

# Comet WiFi

NÁVOD K POUŽITÍ



# TIRÁŽ

## Návod k použití: Elektronický regulátor úspory energie **Comet WiFi**

### **Výrobce**

EUROtronic Technology GmbH  
Südweg 1  
D-36396 Steinau-Ulmbach  
Německo  
[www.eurotronic.org](http://www.eurotronic.org)

Návod k použití

Stav 2024.12

Verze 1.2 / CZ

### **Vydavatel**

Ingenieurbüro FORMAT GmbH  
Ebertstraße 80  
D-26382 Wilhelmshaven  
Německo  
[www.format-docu.de](http://www.format-docu.de)

### **Právní upozornění**

Všechny obchodní značky a ochranné známky uvedené v tomto dokumentu a event. chráněné právy třetích stran podléhají bez omezení ustanovením platného zákona o ochranných známkách a vlastnickým právům příslušných registrovaných vlastníků. Dodržujte všechny místní a regionální zákony a předpisy i bezpečnostní ustanovení uvedené v tomto dokumentu.

### **Upozornění ke autorským právům**

Obsah tohoto dokumentu je chráněn autorským právem.  
Zveřejňování, předávání a jiné šíření obsahu tohoto dokumentu třetím stranám, pořizování kopií, přepisů a ostatních reprodukcí, jakož i zhodnocování a jiné využívání je zakázáno, a to i částečně, bez předchozího, výslovného a písemného souhlasu autora.

© 2024 Všechna práva vyhrazena.

# OBSAH



Tímto návodem k použití se budete řídit při uvádění do provozu a používání vašeho Comet WiFi a zodpovíte všechny důležité otázky. Pozorně si přečtěte tento návod k použití dříve, než budete Comet WiFi používat. Všechny podklady předejte při předávání třetí straně.

1	Bezpečnostní informace	4
1.1	Zobrazení varovných pokynů	4
1.2	Varovné pokyny	5
2	Rozsah dodávky	8
3	Přehled	9
3.1	Použití v souladu s určením	9
4	Ovládací a zobrazovací prvky	10
5	Uvedení Comet WiFi do provozu	11
5.1	Instalace aplikace Eurotronic Smart Living 2.0	11
5.2	Založení uživatelského účtu	12
5.3	Přidání nového zařízení	13
5.4	Výběr sítě	14
5.5	Vložení baterií	15
5.6	Konfigurace Comet WiFi	16
5.7	Montáž na topné těleso	19
5.8	Přehled adaptérů	21
5.9	Adaptace Comet WiFi	23
5.10	Pojmenování a přiřazení Comet WiFi	24
6	Demontáž Comet WiFi	26
7	Nastavení aplikace	27
7.1	Nastavení teploty v místnosti	28
7.2	Nastavení zařízení	30
7.3	Plány vytápění	31
7.4	Dovolená	35
7.5	Zákaznický servis	39
8	Provozní režimy a funkce	41
8.1	Základní provozní režimy	41
8.2	Další funkce	42
8.3	Dosazení zpět na výrobní nastavení	44
9	Odstraňování chyb	45
10	Čištění a skladování	46
11	Příloha	47
11.1	Technické údaje	47
11.2	Podpora a kontakt	47
11.3	Likvidace	48
11.4	Osobní údaje	48
11.5	Zkrácené prohlášení o shodě	48
11.6	Pokyny k záruce	49
11.7	Výrobce	49

# 1 BEZPEČNOSTNÍ INFORMACE

Vedle bezpečnostních informací z předloženého návodu k použití respektujte všechny další existující zdroje.

Je třeba respektovat oblasti použití definované v písemném dokumentu **použití v souladu s určením**.

## 1.1 ZOBRAZENÍ VAROVNÝCH POKYNŮ

Varovné pokyny používané v tomto návodu k použití mají následující význam:



### VÝSTRAHA!

Může dojít k těžkému poranění nebo smrti, jestliže nebudou dodržovány varovné pokyny s tímto signálním slovem.

→ Pravděpodobnost vzniku: možné



### POZOR!

Ke středně těžkým až lehkým poraněním osob může dojít, jestliže nebudou dodržovány varovné pokyny s tímto signálním slovem.

→ Pravděpodobnost vzniku: možné



### DŮLEŽITÉ!

K věcným škodám může dojít, jestliže nebudou dodržovány varovné pokyny s tímto signálním slovem.

→ Pravděpodobnost vzniku: možné



### INFORMACE

Obsahuje dodatečné informace.

## 1.2 VAROVNÉ POKYNY

V rámci obsluhy vašeho Comet WiFi a příslušných komponent hrozí nebezpečí, kterým lze zabránit dodržováním následujících varovných pokynů.



### VÝSTRAHA!

#### Ohrožení života a nebezpečí poranění batolat a dětí!

Hrozí nebezpečí udušení přístrojem a obalovým materiálem.

- Děti nikdy nenechávejte s přístrojem nebo obalovým materiálem bez dozoru. Děti podceňují nebezpečí. Vždy uchovávejte váš přístroj a obalový materiál mimo dosah dětí.
- Uchovávejte baterie mimo dosah dětí. V případě spolknutí baterií vždy neprodleně vyhledejte lékařskou pomoc.



### POZOR!

#### Nebezpečí poranění v důsledku výbuchu nebo vytečení baterií!

Neodborná manipulace s bateriemi může vést k výbuchu.

- Používejte výhradně jen uvedený typ baterie.
- Nikdy se nepokoušeje nabíjet nenabíjitelné baterie.
- Přístroj vypněte a vyjměte baterie, jestliže nebudete přístroj po delší dobu používat.
- Nezahřívejte baterie a neházejte je do otevřeného ohně nebo vody.
- Nevystavujte baterie přímému slunečnímu záření.
- Chraňte baterie před silným zahříváním.
- Nezkratujte baterie.
- Baterie nikdy nerozebírejte.
- Zároveň nepoužívejte nové a vybité baterie.
- Při vkládání baterií dbejte na správnou polaritu (+/-).
- Před vložením baterií vyčistěte baterie a kontakty v přístroji.
- Vyvarujte se kontaktu elektrolytu s kůží, očima a sliznicemi.
- Při kontaktu s elektrolytem okamžitě opláchněte postižená místa čistou vodou a navštivte lékaře.
- Vybité baterie odstraňte z přístroje.
- Před likvidací odstraňte z přístroje baterie.
- Neodborné zacházení s bateriemi může ohrozit vaše zdraví a životní prostředí. Baterie mohou obsahovat jedovaté a pro životní prostředí škodlivé těžké kovy (Cd = kadmium, Hg = rtuť, Pb = olovo). Proto je pro ochranu životního prostředí a zdraví nezbytná oddělená likvidace a recyklace starých baterií.



#### POZOR!

##### **Popáleniny o horký ventil topného tělesa!**

Kontakt může vést k popáleninám rukou.

- Topné těleso nechejte ochladit před montáží, demontáží nebo odstraňováním chyb přístroje.
- Noste ochranné rukavice.



#### POZOR!

##### **Nebezpečí poranění kvůli chybné funkci!**

Chybné funkce mohou vést k poranění.

- Nikdy sami přístroj neopravujte.
- Neotevírejte přístroj.
- Nezkratujte připojovací svorky přístroje.
- Neprovádějte modifikace nebo přestavby přístroje.
- Při poškození přístroj nepoužívejte.
- V případě chyby se spojte se zákaznickým servisem.



#### DŮLEŽITÉ!

##### **Možné věcné poškození a funkční porucha!**

Tento přístroj mohou děti od 8 let a osoby s omezenými fyzickými, smyslovými nebo duševními schopnostmi nebo nedostatkem zkušeností a znalostí používat jen tehdy, jestliže jsou pod dozorem nebo byly poučeny o bezpečném používání přístroje a porozuměly z toho vyplývajícím nebezpečím.

- Děti si s přístrojem nesmějí hrát.
- Čištění a uživatelskou údržbu nesmějí provádět děti bez dozoru.



### DŮLEŽITÉ!

#### Možné věcné poškození a funkční porucha!

Vlivy životního prostředí mohou negativně ovlivnit funkce vašeho přístroje.

- Nevystavujte přístroj přímému slunečnímu záření.
- Používejte přístroj jen v suchém a bezprašném prostředí.
- Používejte jen originální příslušenství.
- Při poškození přístroj neuvádějte do provozu.



### DŮLEŽITÉ!

#### Možné věcné poškození a funkční porucha!

Poškozené komponenty anebo funkční poruchy brání řádné funkci vašeho přístroje.

- Dojde-li k věcným škodám anebo funkčním poruchám, kontaktujte zákaznický servis společnosti Eurotronic Technology GmbH.

## 2 ROZSAH DODÁVKY

Zkontrolujte rozsah dodávky před uvedením Comet WiFi do provozu, zda je kompletní a nevykazuje vizuální a technické nedostatky.

- 1× Comet WiFi
- 1× krátký návod
- 3× adaptér (Danfoss RA / RAV / RAVL)
- 1× šroub pro adaptér
- 2× baterie AA/LR6
- 1× klíč pro reset (jen u starších modelů)



### DŮLEŽITÉ!

#### Možné věcné poškození a funkční porucha!

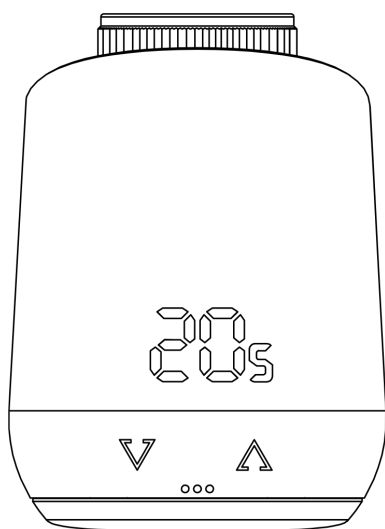
Poškozené komponenty anebo funkční poruchy brání řádné funkci vašeho přístroje.

→ Dojde-li k věcným škodám anebo funkčním poruchám, kontaktujte zákaznický servis společnosti Eurotronic Technology GmbH.

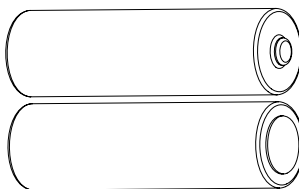


### INFORMACE

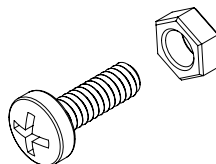
Následující obrázky jsou ilustrační a nemusí odpovídat měřítku. Společnost EUROtronic Technology GmbH si vyhrazuje změnu designu nebo rozměrů bez předchozího oznámení.



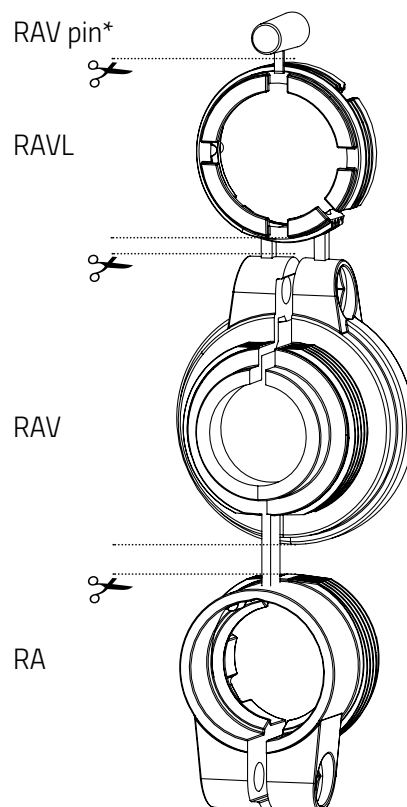
Elektronický regulátor úspory energie Comet WiFi



2× baterie AA LR6



Šroub pro adaptér



\*Při použití adaptéru RAV potřebujete RAV pin k prodloužení zdvihátka ventilů.



## 3 PŘEHLED

Děkujeme, že jste se rozhodli pro výrobek společnosti EUROtronic Technology GmbH. Comet WiFi je regulátor úspory energie vybavený rádiovým standardem WiFi pro topná tělesa s moderním a jednoduchým ovládáním. Automaticky reguluje pokojovou teplotu podle vašich zadání a lze ji konfigurovat buď přímo na regulátoru, nebo pohodlně prostřednictvím smartphonu přes síť WLAN.

Váš Comet WiFi vám pomůže efektivně snižovat náklady na vytápění.

Vývoj a výroba jsou ze 100 % „Made in Germany“, což zaručuje maximální kvalitu a techniku. Tento návod k použití vám pomůže jednoduše a rychle uvádět Comet WiFi do provozu.

### 3.1 POUŽITÍ V SOULADU S URČENÍM

Váš Comet WiFi se používá k regulaci ventilu topného tělesa. Tím je možné časově a pomocí aplikace regulovat pokojovou teplotu. Comet WiFi pohybuje ventilem topného tělesa k řízení tepelného toku v topném tělese. Comet WiFi můžete namontovat na všechny běžné ventily topných těles. Používejte Comet WiFi jen ve vnitřních prostorech.

Jakékoli jiné použití, než je popsáno v tomto návodu k obsluze, není v souladu s určeným použitím a vede k vyloučení záruky a ručení. Neautorizované změny, přestavby a opravy jsou zakázány. Comet WiFi je určen výhradně jen pro soukromé použití.



#### INFORMACE

Tento návod je platný pro typy zařízení Comet WiFi model 1 a Comet WiFi model 2. Popisy se opírají o Comet WiFi model 1 a jsou většinou platné pro Comet WiFi model 2. Na odchylky je v textu upozorňováno zvlášť.



**Úspora nákladů na vytápění**  
energeticky efektivním řízením.

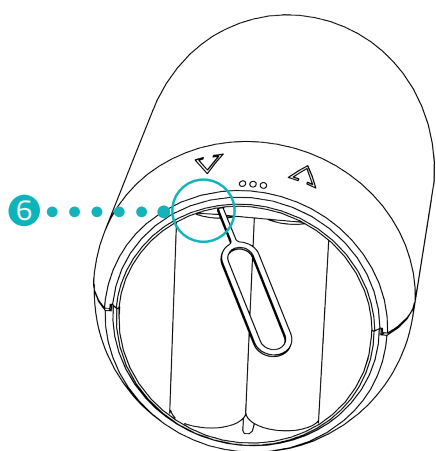
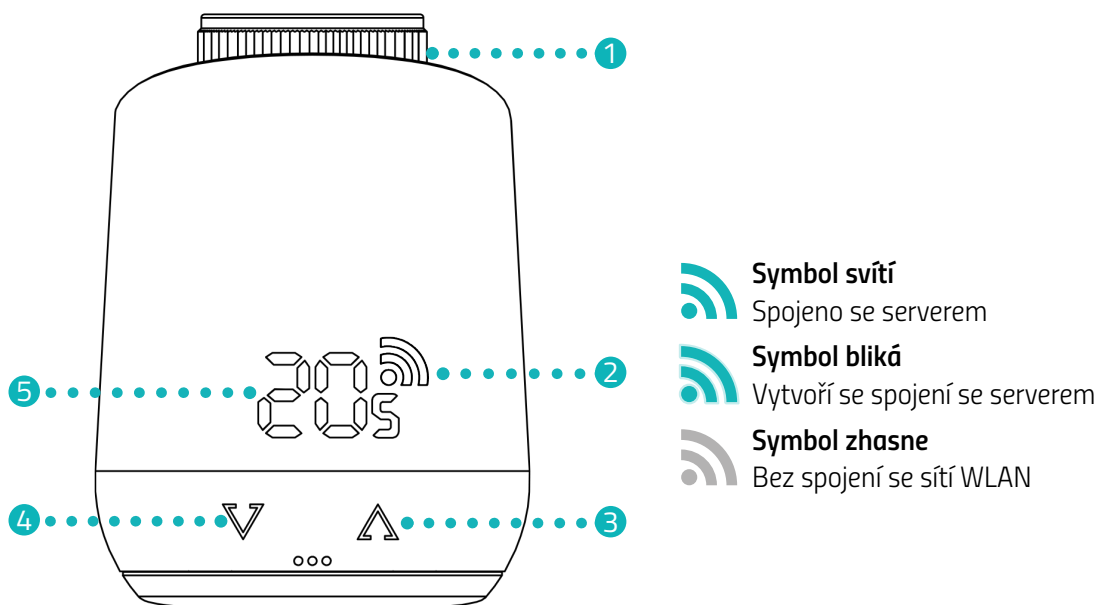
**Dotykové ovládání**  
umožňuje perfektní kontrolu i jednoduché a přehledné ovládání.

**Spojení WiFi**  
Řízení a konfigurace Comet WiFi prostřednictvím sítě WLAN.

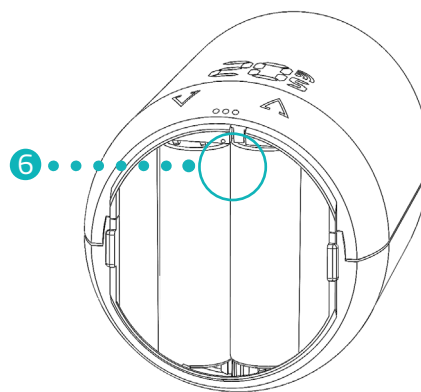
**Jednoduchá montáž**  
bez zásahu do oběhu topné vody.

## 4 OVLÁDACÍ A ZOBRAZOVACÍ PRVKY

Následující část popisuje ovládací a zobrazovací prvky Comet WiFi.



Comet WiFi model 1



Comet WiFi model 2

- 1 Převlečná matice
- 2 Symbol rádiových vln
- 3 Tlačítko se šipkou **Zvýšit teplotu**
- 4 Tlačítko se šipkou **Snížit teplotu**
- 5 Zobrazení teploty
- 6 Tlačítko Reset



### INFORMACE

První modelová řada (Comet WiFi model 1) má hlouběji uložené **tlačítko Reset**, které se aktivuje dodaným klíčem pro reset.

## 5 UVEDENÍ COMET WIFI DO PROVOZU

Následující část popisuje postup na základě aplikace **Eurotronic Smart Living 2.0** pro operační systém Android (verze aplikace: 1.2). Postup se může u operačního systému iOS odlišovat.

Comet WiFi je také kompatibilní s hlasovým ovládním Alexa.

Více informací naleznete v části **Alexa Guide**: <https://eurotronic.org/service/downloads/alexa/>



### INFORMACE

Následující obrázky zobrazují aplikaci v době zveřejnění tohoto návodu k použití. Novější verze aplikace se mohou vizuálně a obsahově odlišovat.

### 5.1 INSTALACE APLIKACE EUROTRONIC SMART LIVING 2.0

1. Stáhněte aplikaci **Eurotronic Smart Living 2.0** z Google Play (Android) nebo App Store (iOS).
2. Nainstalujte aplikaci na váš smartphone.

#### Systémové předpoklady:

Android od verze 6.0

iOS od verze 13



### INFORMACE

Během prvního nastavení aplikace se zjišťuje, zda je aplikace oprávněna přistupovat k funkcím vašeho smartphonu. Povolte přístup, abyste mohli využívat celý rozsah funkcí vašeho Comet WiFi.

## 5.2 ZALOŽENÍ UŽIVATELSKÉHO ÚČTU

K využívání aplikace musíte založit uživatelský účet:

1. Email  
2. Confirm Email, Password, Confirm Password, and Terms and conditions checkbox  
3. Register

1. Založte uživatelský účet. Zadejte e-mailovou adresu a heslo. Přesvědčte se, zda je e-mail platný. Platnost e-mailové adresy se neověřuje.
2. Zaškrtnutím políčka souhlasíte s podmínkami a zásadami ochrany osobních údajů.
3. Stiskněte tlačítko **Registrovat**.
  - E-mailem obdržíte aktivační kód k ověření vašeho uživatelského účtu. Zkontrolujte i složku se spamy.

4. Activation code  
5. Activate User Account

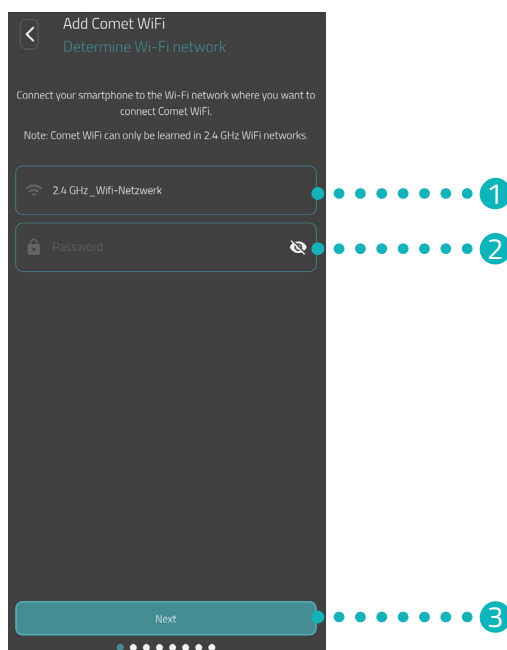
4. Aktivační kód zadejte do **zadávacího pole**.
5. Stiskněte tlačítko **Aktivovat uživatelský účet**.
  - Úspěšně jste založili uživatelský účet.

## 5.3 PŘIDÁNÍ NOVÉHO ZAŘÍZENÍ



1. K přidání nového zařízení stiskněte tlačítko +.
2. Poté postupujte podle kroků zobrazených v průvodci nastavením pro první uvedení Comet WiFi do provozu.  
→ Úspěšně jste přidali Comet WiFi.

## 5.4 VÝBĚR SÍTĚ



1. Automaticky se zobrazí síť WLAN, se kterou je spojen váš smartphone. V případě potřeby můžete Comet WiFi zapojit do jiné sítě WLAN.



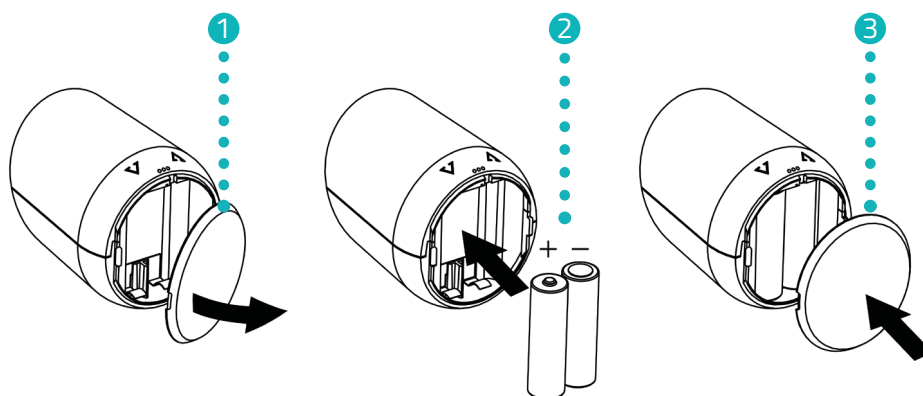
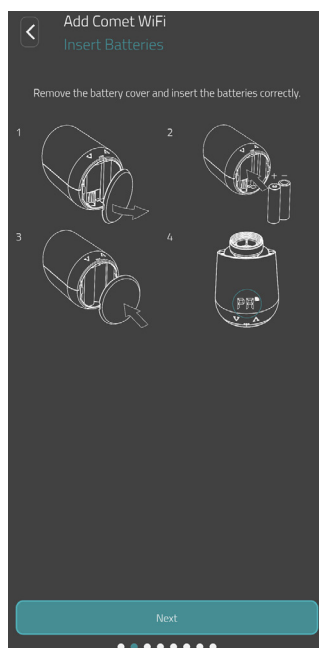
### INFORMACE

Aby byla WLAN zobrazena v poli **Moje síť WLAN**, musí být splněny následující předpoklady:

- WLAN musí vysílat ve frekvenčním pásmu 2,4 GHz. Pokud váš router podporuje jen frekvenční pásmo 5 GHz, není provoz vašeho Comet WiFi možný. Další informace získáte v návodu k použití vašeho routeru.
- Zjišťování polohy (GPS) smartphonu musí být aktivováno.
- Aplikace **Eurotronic Smart Living 2.0** vyžaduje oprávnění k přístupu k vaší poloze (GPS). V případě potřeby přizpůsobte toto nastavení ve vašem smartphonu. Další informace získáte v návodu k použití vašeho smartphonu.

2. Do zadávacího pole zadejte heslo WLAN. Dávejte pozor na správné zapsání hesla. Aplikace neověřuje heslo vaší WLAN. Pokud je heslo zadáno nesprávně, proces nastavení bude i přesto pokračovat, ale připojení k síti Comet WiFi nebude možné navázat.
3. Stiskněte tlačítko **Dále**.
  - ➔ Úspěšně jste spojili váš Comet WiFi s vaší sítí WLAN.

## 5.5 VLOŽENÍ BATERIÍ



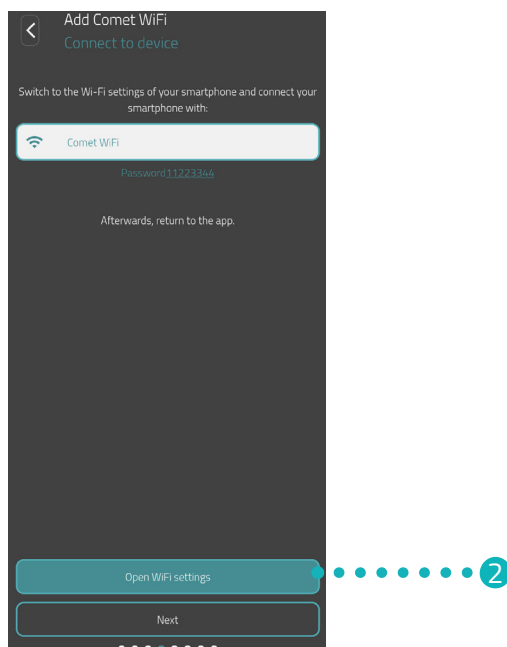
1. Otevřete víko přihrádky na baterie.
2. Dodané baterie vložte podle obrázku.  
**Dbejte na správnou polaritu a nepoužívejte žádné akumulátory!**
3. Zavřete víko přihrádky na baterie. Víko přihrádky na baterie slyšitelně zaskočí.  
→ Úspěšně jste vložili baterie.

## 5.6 KONFIGURACE COMET WIFI



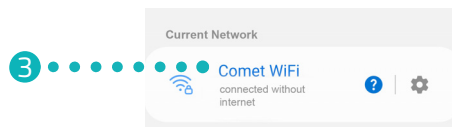
Na displeji Comet WiFi se zobrazí PA a symbol rádiových vln začne blikat. Comet WiFi je připravený se spojit s vaší sítí WLAN.

**1.** Stiskněte tlačítko **Dále**.



**2.** Stiskněte tlačítko **K nastavení WiFi** k přechodu do nastavení WLAN vašeho smartphonu.





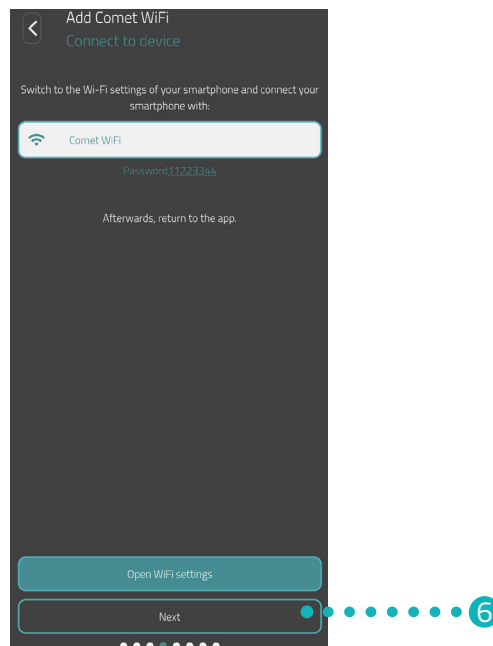
3. V nastavení WLAN vašeho smartphonu vyberte váš Comet WiFi. Podle verze softwaru se váš Comet WiFi zobrazí v nastavení WLAN s označením „Comet WiFi“ nebo „Eurotronic“.
4. Budete-li k tomu vyzváni, zadejte v aplikaci vhodné heslo (z výroby 11223344) do zadávacího pole ke spojení s vaším Comet WiFi.
  - Na displeji vašeho Comet WiFi se zobrazí animace nabíjení.
  - Comet WiFi se spojí s WLAN a aplikací. Proces může chvíli trvat.



### INFORMACE

Během nastavování jste krátkodobě spojeni se sítí WLAN vašeho Comet WiFi a může být vydáno hlášení, které upozorňuje, že nejste spojeni s internetem. Toto hlášení potvrďte, abyste zůstali spojeni s vaším Comet WiFi a pokračujte s nastavováním.

5. Přejděte zpět do aplikace **Eurotronic Smart Living 2.0**.

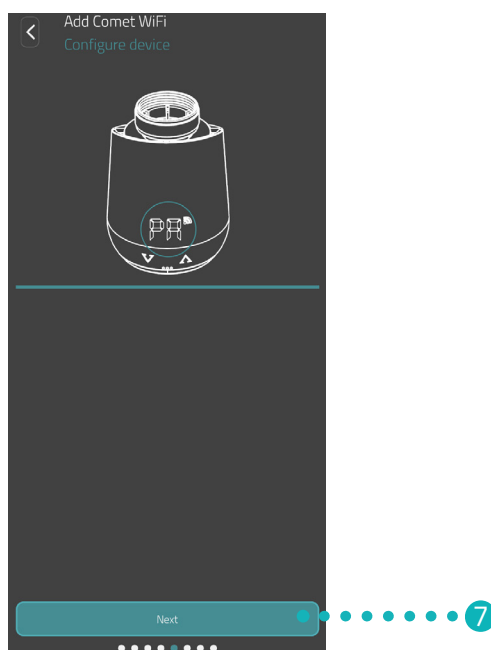


6. Stiskněte tlačítko **Dále**.

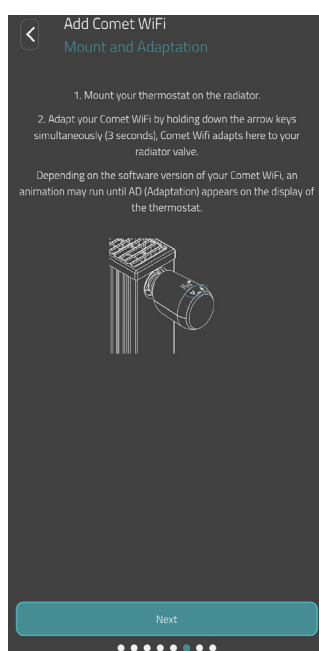



### INFORMACE

Používáte-li Comet WiFi se starší softwarovou verzí, bude po nastavení automaticky provedena aktualizace softwaru.



7. Stiskněte tlačítko **Dále**.



8. Nyní namontujte Comet WiFi na vaše topné těleso (viz  část **5.7 Montáž na topné těleso na straně 19**) a klikněte na tlačítko **Dále**.



#### INFORMACE

Pokud nastavení není dokončeno, zkontrolujte následující body:

- Přechodně deaktivujte mobilní údaje vašeho smartphonu.
- Aktivujte zjišťování polohy (GPS) smartphonu a povolte aplikaci přístup k němu.

## 5.7 MONTÁŽ NA TOPNÉ TĚLESO

Pokud to aplikace zobrazí, namontujte Comet WiFi na požadované topné těleso.

Montáž Comet WiFi je možná na všech známých spodních částech ventilů (viz seznam adaptérů pod [www.eurotronic.org/service/faq](http://www.eurotronic.org/service/faq)).

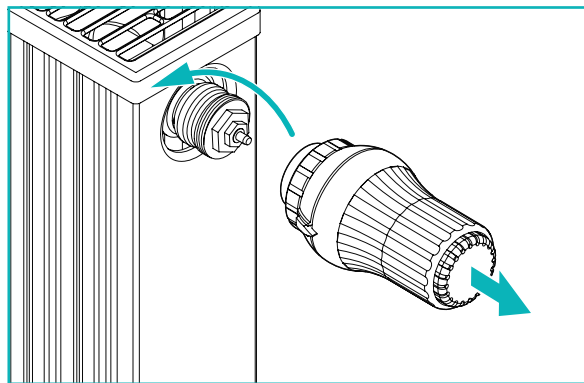


### POZOR!

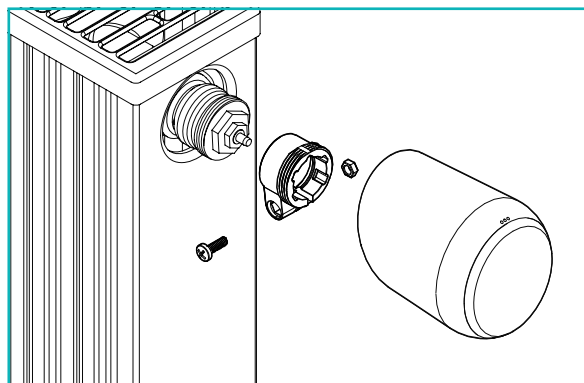
#### Popáleniny o horký ventil topného tělesa!


Kontakt může vést k popáleninám rukou.

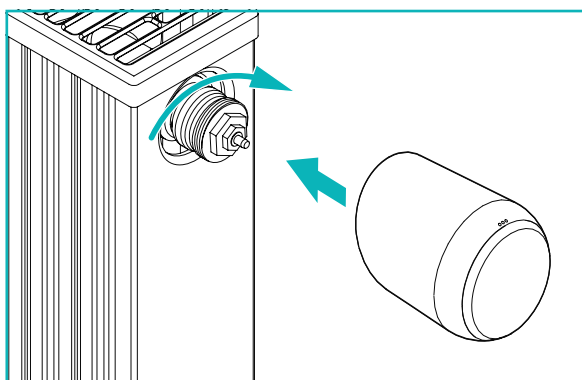
- ➔ Nedotýkejte se horkých ventilů topných těles!
- ➔ Topné těleso nechejte ochladit před montáží, demontáží nebo odstraňováním chyb přístroje!




1. Otočte stávající termostatickou hlavici zcela nahoru. Uvolněte upevnění a stáhněte termostatickou hlavici z topného tělesa.



2. Volitelně: Vyberte vhodný adaptér z rozsahu dodávky. Další informace k adaptérům získáte v  části **5.8 Přehled adaptérů na straně 21**.



3. Nasuňte Comet WiFi na topné těleso a otáčejte převlečnou maticí ve směru hodinových ručiček.
  - Úspěšně jste namontovali Comet WiFi.
  - V návaznosti na montáž spustíte adaptaci, viz  část **5.9 Adaptace Comet WiFi na straně 23**.

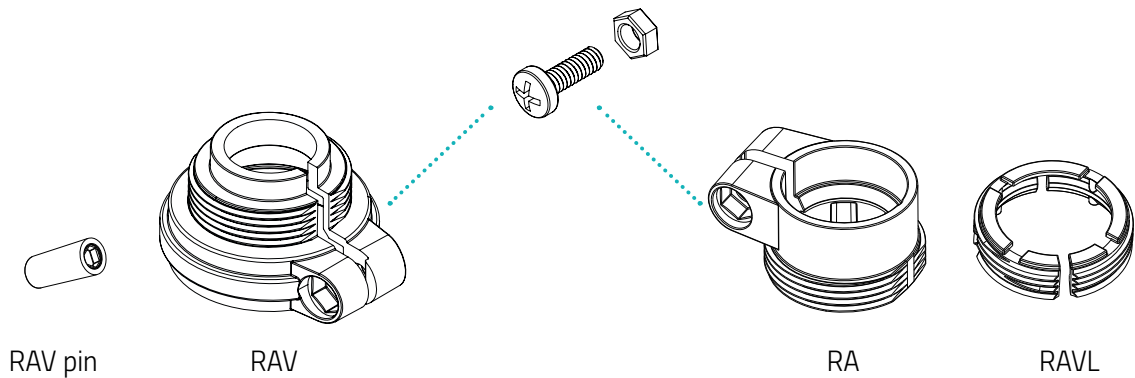


#### INFORMACE

Při pozdější montáži/demontáži respektujte, že se Comet WiFi musí nacházet v adaptačním režimu. K tomu účelu otevřete víko přihrádky na baterie a vyjměte baterie. Zase vložte baterie po asi 10 sekundách a zavřete kryt přihrádky na baterie. Comet WiFi se opět spustí a nachází se v adaptačním režimu. Na displeji se zobrazí **Ad**.

## 5.8 PŘEHLED ADAPTÉRŮ

Následující přehled obsahuje informace o ventilech a potřebných adaptérech. V rozsahu dodávky Comet WiFi jsou zahrnuty adaptéry pro Danfoss RAV, Danfoss RA a Danfoss RAVL. Při použití adaptéru Danfoss RAV musíte RAV pin nasunout na zdvihátko ventilů.

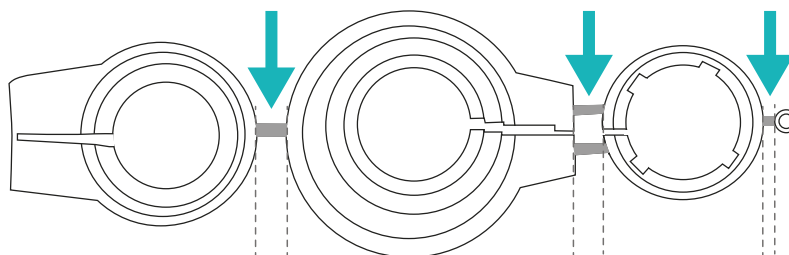


Ventil	Rozměr závitu	Adaptér
Heimeier	M30 x 1,5 mm	Není zapotřebí
Junkers Landys+Gyr	M30 x 1,5 mm	Není zapotřebí
MNG	M30 x 1,5 mm	Není zapotřebí
Honeywell	M30 x 1,5 mm	Není zapotřebí
Braukmann	M30 x 1,5 mm	Není zapotřebí
Herz	M28 x 1,5 mm	Nutné, není v rozsahu dodávky
Comap	M28 x 1,5 mm	Nutné, není v rozsahu dodávky
Vaillant	30,5 mm	Nutné, není v rozsahu dodávky
Oventrop	M30 x 1,0 mm	Nutné, není v rozsahu dodávky
Meges	M38 x 1,5 mm	Nutné, není v rozsahu dodávky
Ondal	M38 x 1,5 mm	Nutné, není v rozsahu dodávky
Giacomini	22,6 mm	Nutné, není v rozsahu dodávky
Rosswainer	M33 x 2,0 mm	Nutné, není v rozsahu dodávky
Markaryd	M28 x 1,0 mm	Nutné, není v rozsahu dodávky
Ista	M32 x 1,0 mm	Nutné, není v rozsahu dodávky
Vama	M28 x 1,0 mm	Nutné, není v rozsahu dodávky
Pettinaroli	M28 x 1,5 mm	Nutné, není v rozsahu dodávky
T+A	M28 x 1,5 mm	Nutné, není v rozsahu dodávky
Gampper 1/2/6	M20	Nutné, není v rozsahu dodávky
Danfoss RA/RAV/RAVL	25,5/30,5/30 mm	Obsaženo v rozsahu dodávky



## INFORMACE

Před použitím některého z příložených adaptérů úplně odstraňte spojovací kusy plastových adaptérů (viz obrázek)! U Danfoss RAV a Danfoss RA použijte příložený šroub a matici.



### POZOR!

#### Nebezpečí pořezání!

Dodané adaptéry a prodloužení zdvihátka jsou vzájemně spojeny plastovými můstky. Místa zlomu mohou mít ostré hrany.

→ Při montáži dbejte, aby nedošlo k pořezání prstů!



### POZOR!

#### Nebezpečí uskřínutí mezi polovinami adaptéru!

Nepozornost při používání adaptérů může vést k poraněním.

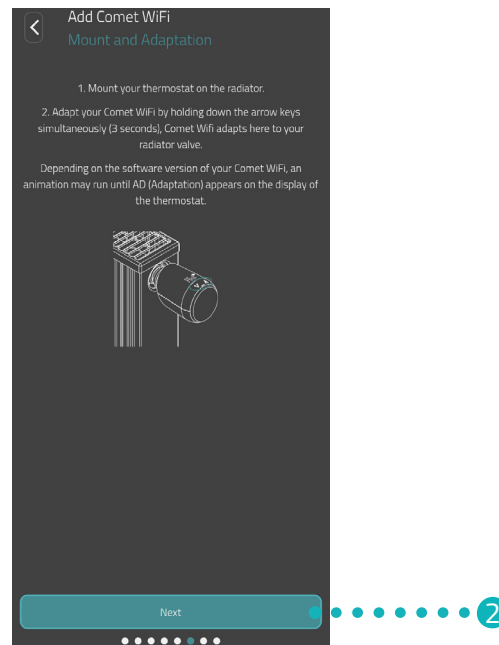
→ Při montáži dbejte, aby nedošlo k sevření prstů mezi polovinami adaptéru!

Další kovové adaptéry si můžete za poplatek zakoupit u našich partnerů. Přehled kovových adaptérů a příslušné možnosti objednávání najdete pod následujícím odkazem:

<https://eurotronic.org/produkty/zubehoer/metalladapter/>

## 5.9 ADAPTACE COMET WiFi

Po úspěšné montáži může Comet WiFi začít s adaptací. Předpokladem je, že se na displeji Comet WiFi zobrazí **Ad**.



1. Ke spuštění adaptace současně stiskněte a držte stisknuté asi na 3 sekundy obě **tlačítka se šipkami** na Comet WiFi.  
→ Při adaptaci se přizpůsobí Comet WiFi zdvihu spodní části ventilu. K tomu účelu se několikrát otevře a zavře ventil k detekci příslušných koncových bodů. Tento proces může chvíli trvat. Po úspěšné adaptaci přejde Comet WiFi do normálního provozu.

2. Stiskněte v této aplikaci tlačítko **Dále**.

Dojde-li k problému s Comet WiFi, je potřebná opětovná adaptace. Proto proveďte následující kroky:

1. Otevřete víko přihrádky na baterie.
2. Stiskněte **tlačítko Reset**. U Comet WiFi modelu 1 použijte klíč pro reset obsažený v rozsahu dodávky.  
→ Na displeji běží časovač až k **10**. Poté se zobrazí **PA** a začne blikat symbol WLAN.
3. Alternativně vyjměte baterie a počkejte asi 10 sekund. Poté znovu vložte baterie.
4. Zavřete víko přihrádky na baterie.  
→ Comet WiFi se opět spustí a následovně se nachází v adaptačním režimu. Na displeji se zobrazí **Ad**.



### INFORMACE

Po každé výměně baterií musí být u Comet WiFi provedena nová adaptace.

## 5.10 POJMENOVÁNÍ A PŘÍŘAZENÍ COMET WIFI

Po úspěšné montáži a adaptaci můžete vašemu Comet WiFi v aplikaci přidělit název a přidělit mu místnost.



1. Do zadávacího pole zadejte název vašeho Comet WiFi.
2. Stiskněte tlačítko **Vytvořit novou místnost** ke vložení místnosti a přiřazení Comet WiFi k této místnosti.



### INFORMACE

Při použití několika Comet WiFi můžete zařízení přiřadit i k již existujícím místnostem. Pro každý Comet WiFi musí být vložen vlastní místnost.






3. Vyberte jeden symbol a označení pro místnost.
4. Stiskněte tlačítko **Dále**.
5. Stiskněte tlačítko **Uložit**.
  - Úspěšně jste pojmenovali váš Comet WiFi a přiřadili místnost.
  - Comet WiFi je nyní kompletně nastaven a připraven k provozu.

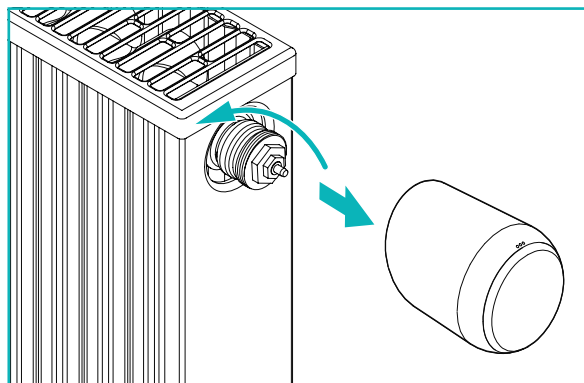


#### INFORMACE

Dojde-li k problémům při ukládání, pravděpodobně není váš smartphone spojen se správnou WLAN. V nastavení WLAN zajistěte, aby byl váš smartphone spojen se správnou WLAN (2,4 GHz). Poté proces ukládání zopakujte.

## 6 DEMONTÁŽ COMET WiFi

Předpokladem pro demontáž vašeho Comet WiFi je, aby se Comet WiFi nacházel v adaptačním režimu, viz  část **5.9** **Adaptace Comet WiFi na straně 23**.



### POZOR!

#### Popáleniny o horký ventil topného tělesa!

Kontakt může vést k popáleninám rukou.

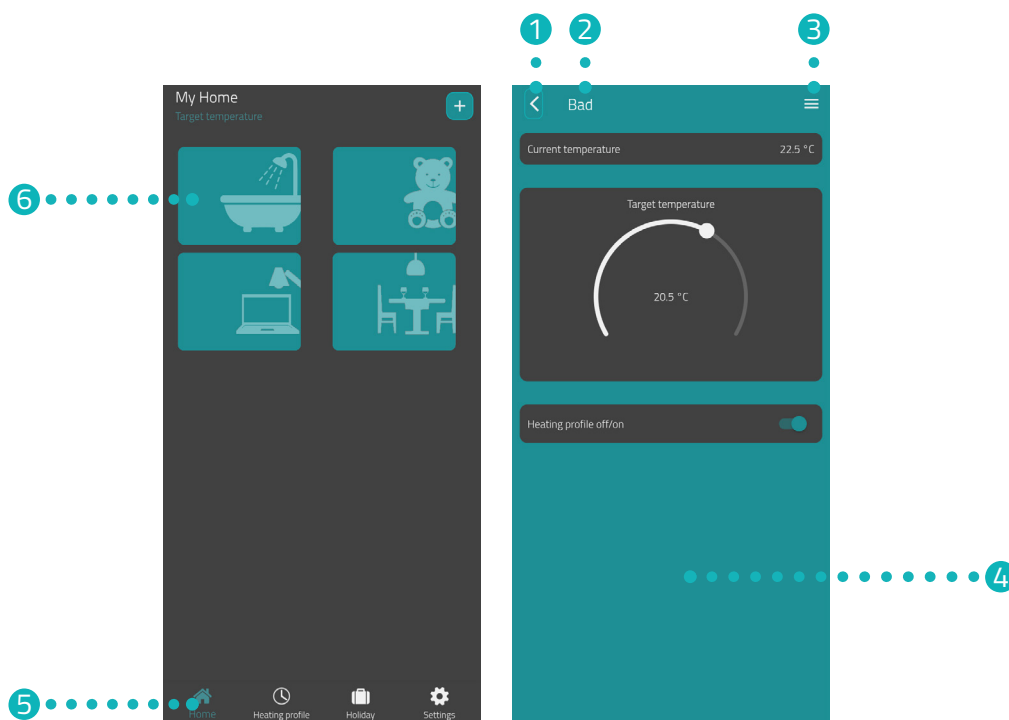
- Nedotýkejte se horkých ventilů topných těles!
- Topné těleso nechejte ochladit před montáží, demontáží nebo odstraňováním chyb přístroje!

1. Otáčejte převlečnou maticí proti směru hodinových ručiček.
2. Stáhněte Comet WiFi z ventilu (viz obrázek).
  - Demontovali jste Comet WiFi.

## 7 NASTAVENÍ APLIKACE

Po úspěšné montáži a uvedení Comet WiFi do provozu můžete provést další nastavení v aplikaci **Eurotronic Smart Living 2.0**.

Na úvodní obrazovce (Moje domovská stránka) máte přístup k panelu nabídek a ke všem nastaveným místnostem.



- |                     |  |
|---------------------|--|
| ① Tlačítko Zpět     | ④ Aktuální zobrazení (např. místnost, zařízení atd.) |
| ② Vybraná místnost  | ⑤ Panel nabídek                                      |
| ③ Nabídka místnosti | ⑥ Výběr místností                                    |

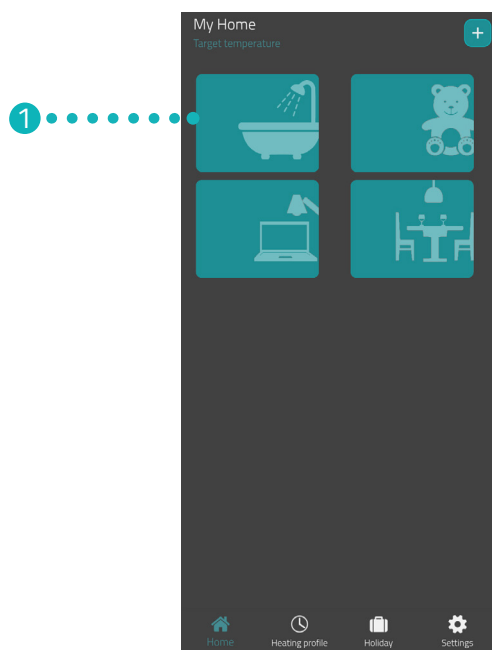
Výběrem místností získáte přístup k příslušným zařízením Comet WiFi.

V panelu nabídek jsou k dispozici následující funkce:

- Úvodní obrazovka (Moje domovská stránka)
- Plány vytápění, viz část **7.3 Plány vytápění na straně 31**
- Dovolená, viz část **7.4 Dovolená na straně 35**
- Nastavení, viz část **7.5 Zákaznický servis na straně 39**

## 7.1 NASTAVENÍ TEPLoty V MÍSTNOSTI

Pro každou místnost můžete zvlášť nastavit teplotu. Po výběru místnosti nastavte žádanou teplotu pro místnost nebo topné těleso.




1. Klikněte na požadovanou místnost (např. koupelnu).  
→ Zobrazí se aktuální teplota v místnosti a nastavená teplota.

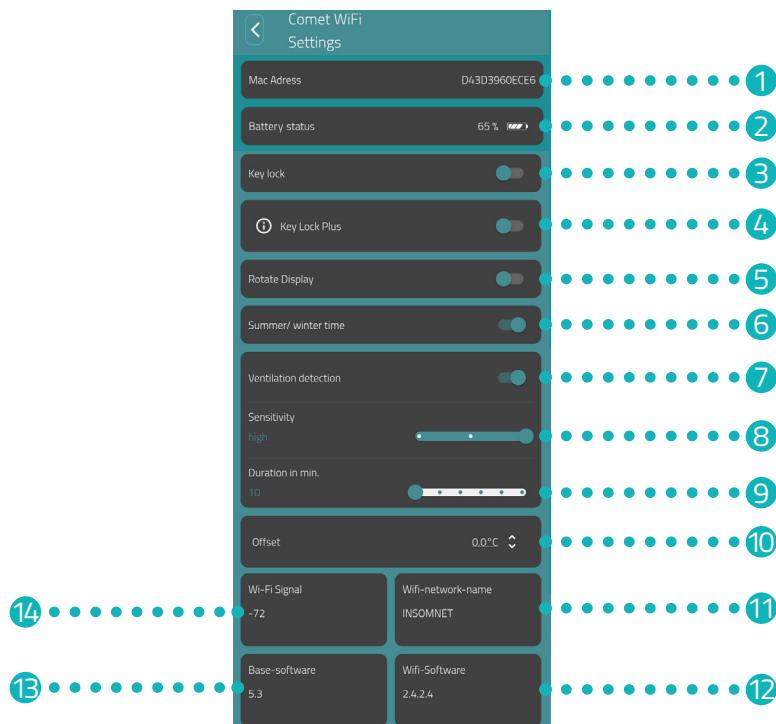
## 2. Provedte další nastavení:



- 1 Prostřednictvím nabídky zobrazíte všechna Comet WiFi, která jsou přiřazena k aktuální místnosti. Můžete provést další nastavení pro vybraný Comet WiFi, viz 📖 část **7.2 Nastavení zařízení na straně 30**.
- 2 V oblasti **Aktuální teplota** se zobrazí aktuální teplota v místnosti.
- 3 Individuálně přizpůsobte teplotu regulačním kolečkem v rozsahu **žádané teploty**. Stanovená teplota se přenesse na Comet WiFi, jakmile se nacházíte ve stejné WLAN.
- 4 **Plán vytápění vyp:**  
Uložený plán vytápění není aktivní.  
**Plán vytápění zap:**  
Uložený plán vytápění je aktivní. I přesto můžete provést změny teploty. Ručně nastavená teplota je zachována až k dalšímu spínacímu bodu. Poté Comet WiFi přejde na nastavený program vytápění.

## 7.2 NASTAVENÍ ZAŘÍZENÍ


V nabídce místnosti (viz  část **7.1 Nastavení teploty v místnosti na straně 28.**) získáte přístup ke všem Comet WiFi přiřazeným k místnosti. Máte přístup na další nastavení a informace k vybranému Comet WiFi:



- |  |   |
|--|---|
| 1 Adresa Mac.  | 8 Citlivost detekce větrání   |
| 2 Aktuální stav baterie  | 9 Doba, po kterou je topný ventil uzavřen, když je aktivována detekce větrání |
| 3 Aktivovat / deaktivovat zablokování tlačítek                 | 10 Provést regulaci teploty   |
| 4 Aktivovat / deaktivovat zablokování tlačítek Plus            | 11 Aktuálně připojená síť WLAN.   |
| 5 Otočit zobrazení na displeji o 180°                          | 12 Verze aktuálního softwaru WiFi.  |
| 6 Automaticky se změní letní / zimní čas (aktivováno z výroby) | 13 Verze aktuálního softwaru regulátoru.                                      |
| 7 Aktivovat / deaktivovat detekci větrání.                     | 14 Intenzita signálu připojené WLAN.  |

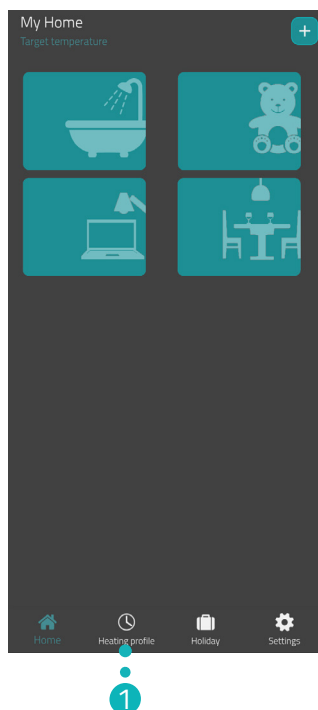


### INFORMACE

Ne všechny zobrazené funkce jsou standardně aktivovány.  
Pro další informace k výše uvedeným funkcím viz  část **8.2 Další funkce na straně 42.**

## 7.3 PLÁNY VYTÁPĚNÍ

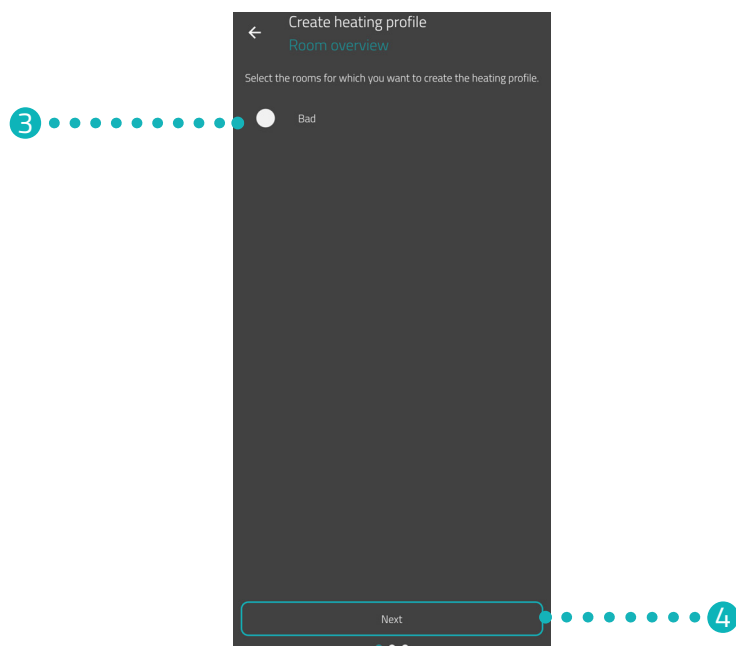
V nabídce **Plány vytápění** nastavte bloky vytápění s časy vytápění pro různé dny. Individuálně můžete ke každé době vytápění nastavit teplotu.



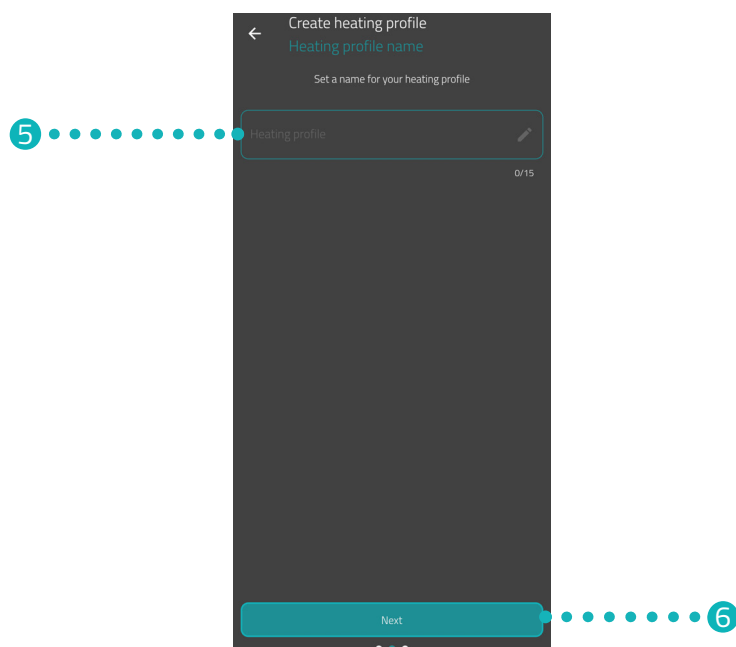
1. Stiskněte tlačítko **Plány vytápění**.  
→ Zobrazí se přehled plánů vytápění.



2. Stiskněte tlačítko **+** k vytvoření nového plánu vytápění.  
→ Zobrazí se přehled stávajících místností.

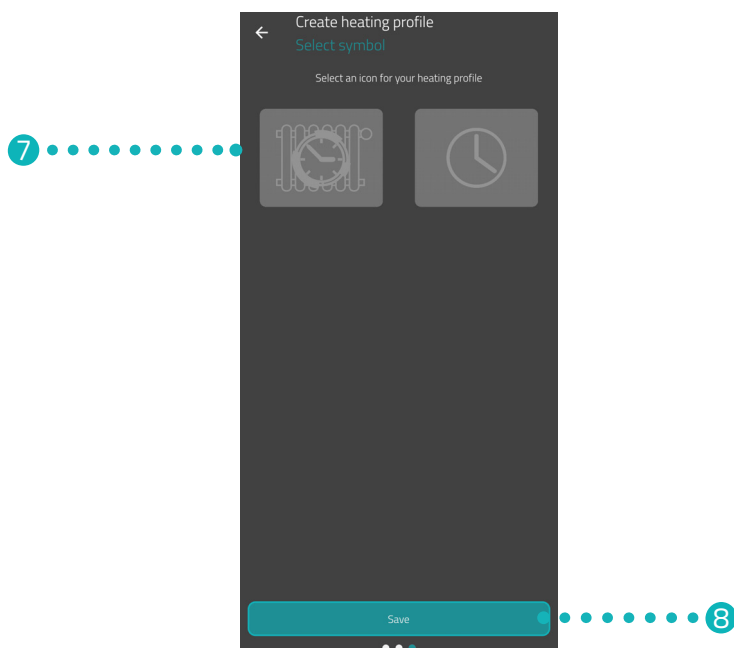


3. Klikněte na jednu nebo několik místností, pro kterou/které má platit plán vytápění.
4. Stiskněte tlačítko **Dále**.



5. Do zadávacího pole zadejte název pro plán vytápění.
6. Stiskněte tlačítko **Dále**.

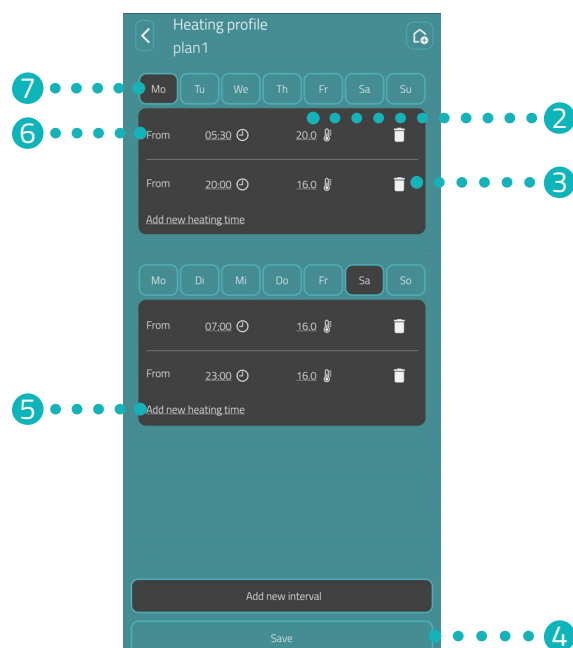
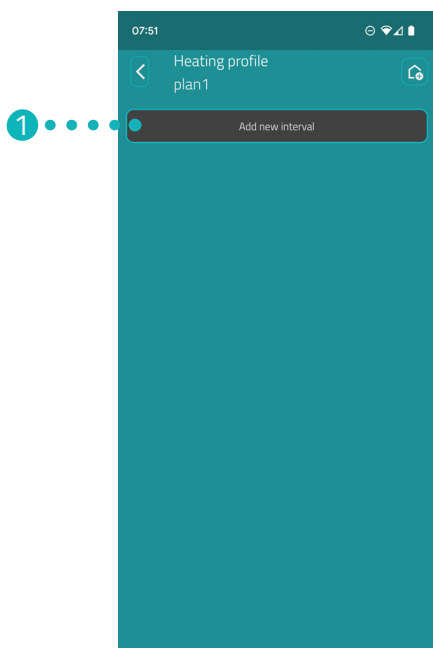




7. Vyberte symbol pro plán vytápění.
8. Stiskněte tlačítko **Uložit**.  
→ Úspěšně jste vytvořili plán vytápění.



9. Stiskněte **Plán vytápění** k nastavení dob vytápění:



- 1 Přidejte nový blok vytápění.
- 2 Nastavte žádanou teplotu pro vybraný spínací bod.
- 3 Vymažte vybranou dobu vytápění.
- 4 Uložte nastavení.
- 5 Přidejte novou dobu vytápění pro blok vytápění.
- 6 Nastavte dobu spuštění vybrané doby vytápění.
- 7 Vyberte období aktuálního bloku vytápění.

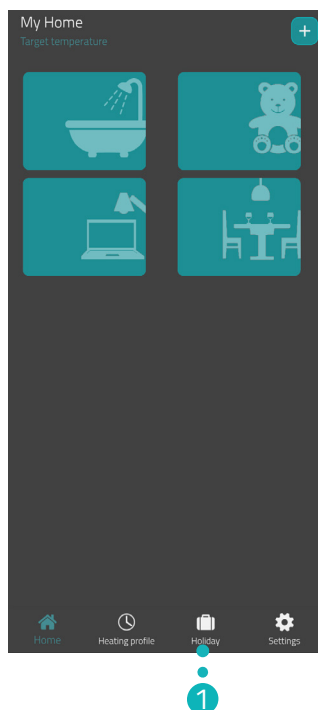


#### INFORMACE

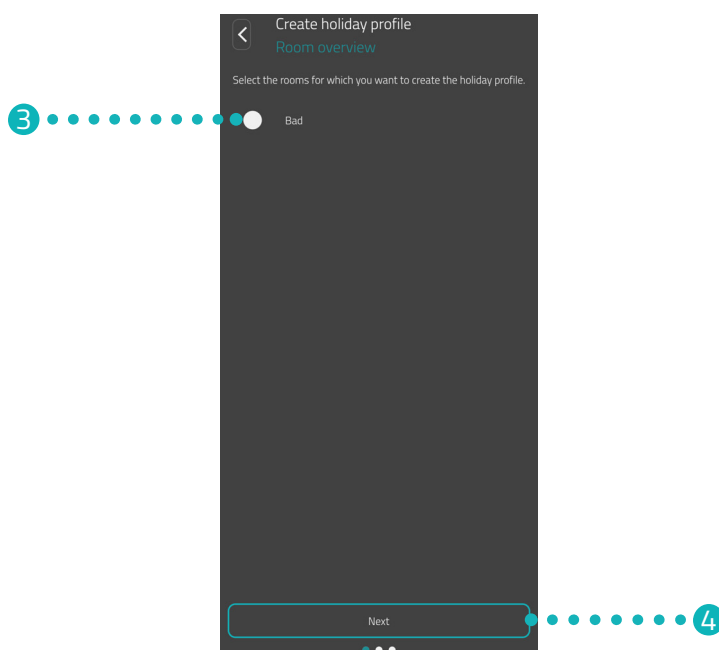
Respektujte, že nastavení přenesete na příslušný Comet WiFi až po stisknutí tlačítka **Uložit**, a tím dojde k aktivaci.

## 7.4 DOVOLENÁ

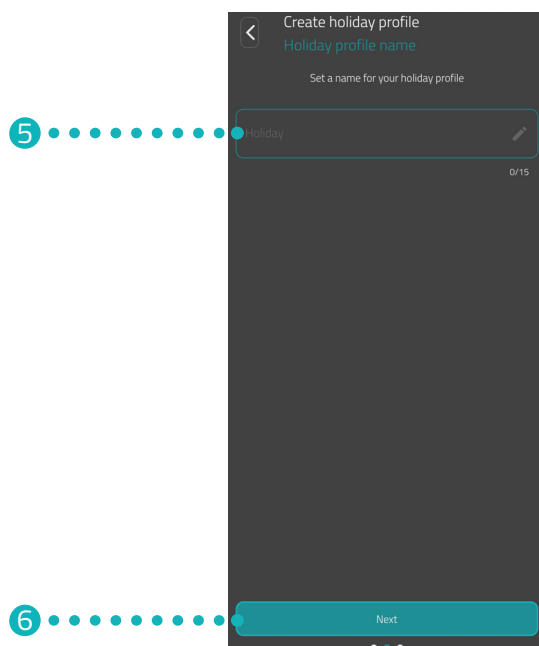
V nabídce **Dovolená** nastavte plán dovolené na dobu nepřítomnosti. Individuálně můžete ke každému spínacímu bodu nastavit teplotu.



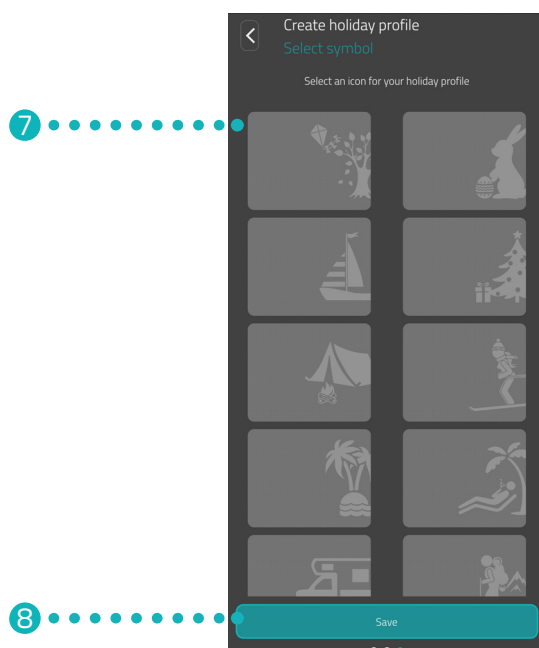
1. Stiskněte tlačítko **Dovolená**.
2. Stiskněte tlačítko **+** k vytvoření nového plánu dovolené.  
→ Zobrazí se přehled stávajících místností.



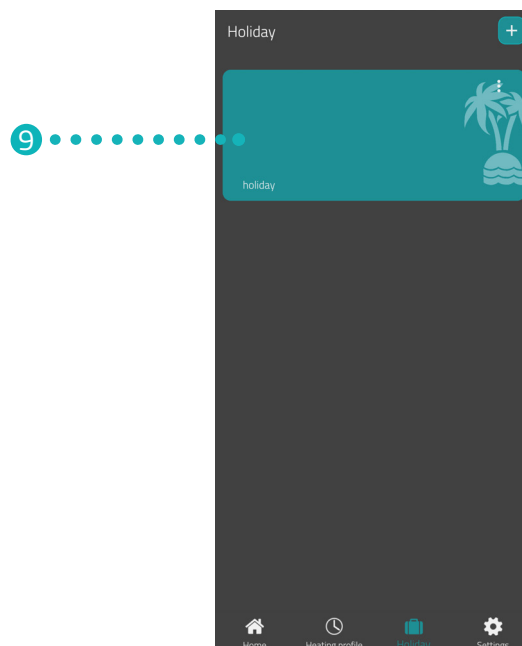
3. Klikněte na jednu nebo několik místností, pro kterou/které má platit plán dovolené.
4. Stiskněte tlačítko **Dále**.



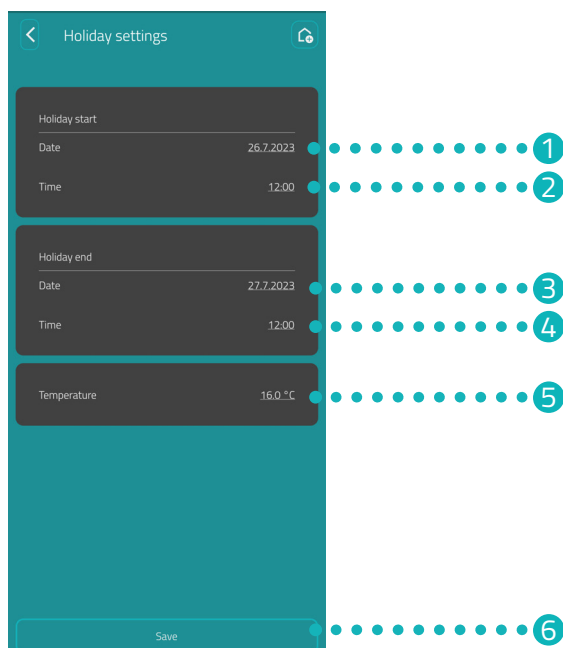
5. Do zadávacího pole zadejte název pro plán dovolené.
6. Stiskněte tlačítko **Dále**.



7. Vyberte symbol pro plán dovolené.
8. Stiskněte tlačítko **Uložit**.



9. Stiskněte **Dovolená** k nastavení dob vytápění:  
→ Úspěšně jste vytvořili plán vytápění na dobu nepřítomnosti.



- 1 Specifikujte **datum** pro začátek doby nepřítomnosti.
- 2 Specifikujte **čas** pro začátek doby nepřítomnosti.
- 3 Specifikujte **datum** pro konec doby nepřítomnosti.
- 4 Specifikujte **čas** pro konec doby nepřítomnosti.
- 5 Nastavte **teplotu** pro dobu nepřítomnosti.
- 6 Uložte nastavení.

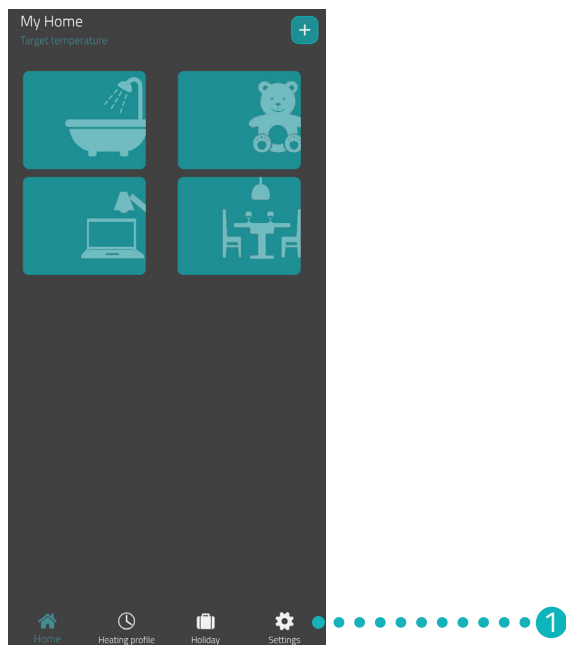


#### INFORMACE

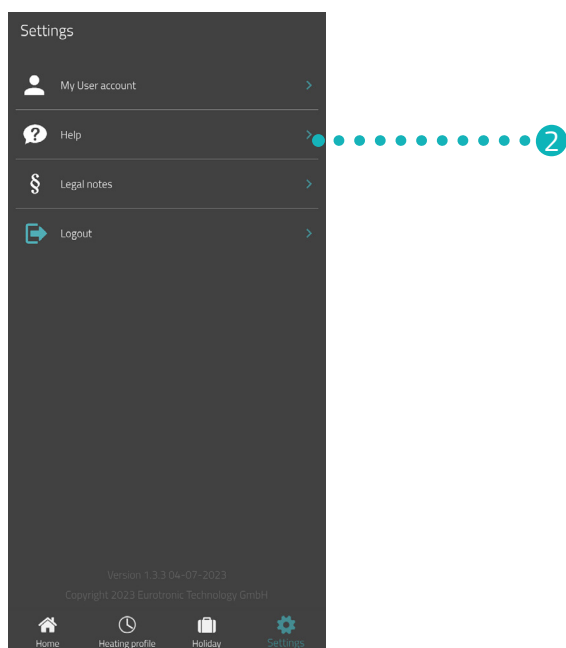
Respektujte, že nastavení přenesete na příslušný Comet WiFi až po stisknutí tlačítka **Uložit**, a tím dojde k aktivaci.

## 7.5 ZÁKAZNICKÝ SERVIS

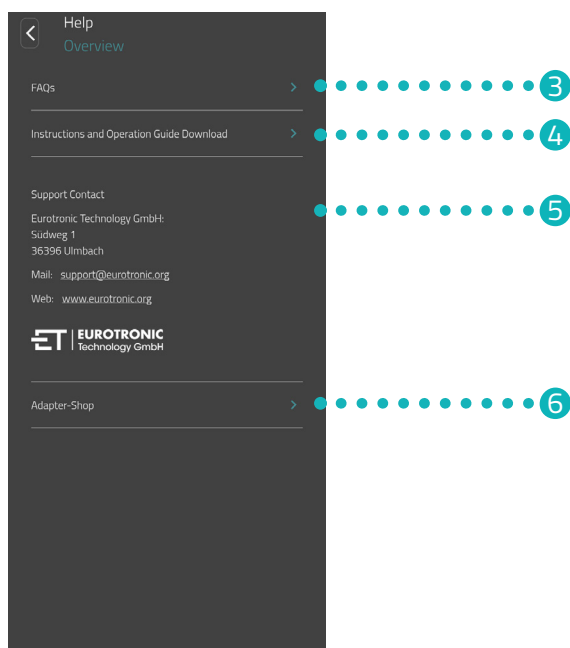
Následující část popisuje oblast zákaznického servisu v aplikaci **Eurotronic Smart Living 2.0**.



1. Na úvodní obrazovce stiskněte tlačítko **Nastavení**.



2. Stiskněte tlačítko **Nápověda**.



3. Stiskněte tlačítko **FAQ** k otevření webové stránky s „Frequently Asked Questions“ (často kladenými otázkami).
4. Stiskněte tlačítko **Stáhnout návod k použití** ke stažení návodu k použití aplikace **Eurotronic Smart Living 2.0**.
5. V této oblasti jsou zobrazeny kontaktní informace (viz 📖 část **11.2 Podpora a kontakt na straně 47**).
6. Stiskněte tlačítko **Prodej adaptérů** k otevření webové stránky s dalšími adaptéry (viz 📖 část **5.8 Přehled adaptérů na straně 21**).



## 8 PROVOZNÍ REŽIMY A FUNKCE

Následující část popisuje provozní režimy a další funkce Comet WiFi.

### 8.1 ZÁKLADNÍ PROVOZNÍ REŽIMY


#### PLÁN VYTÁPĚNÍ (AKTIVOVANÝ)

Jestliže aktivujete plán vytápění v aplikaci **Eurotronic Smart Living 2.0**, váš Comet WiFi reguluje teplotu podle nastaveného plánu vytápění. I přesto můžete kdykoli provést změny teploty (v aplikaci **Eurotronic Smart Living 2.0** nebo na vašem Comet WiFi). Ručně nastavená teplota zůstane nastavená až do další doby vytápění. Poté Comet WiFi přejde zase na nastavený plán vytápění.

#### PLÁN VYTÁPĚNÍ (DEAKTIVOVANÝ)


Jestliže deaktivujete plán vytápění v aplikaci **Eurotronic Smart Living 2.0**, váš Comet WiFi reguluje teplotu na ručně nastavenou teplotu. Teploty se v nastavené době vyhřívání nemění.

#### DOVOLENÁ

Na dobu vaší nepřítomnosti můžete stanovit volitelnou teplotu. Po uplynutí nastavené doby zase automaticky běží vámi nastavený plán vytápění. K nastavení dovolené vyberte v aplikaci **Eurotronic Smart Living 2.0** položku nabídky **Dovolená**, viz  část **7.4 Dovolená na straně 35**.

Pokud byste během aktivního profilu dovolené stiskli tlačítko na Comet WiFi, zobrazí se na displeji **Ho**. Po opětovném stisknutí tlačítka se na displeji zobrazí žádaná teplota, a tím se deaktivuje profil dovolené.

#### PLÁN VYTÁPĚNÍ


Plán vytápění můžete jednoduše a pohodlně nastavit v aplikaci **Eurotronic Smart Living 2.0** pod položkou nabídky **Plány vytápění**, viz  část **7.3 Plány vytápění na straně 31**.

#### RUČNÍ OVLÁDÁNÍ

Dotykovými tlačítky na Comet WiFi je možná ruční změna teploty. Jestliže je aktivní plán vytápění, zůstane tato ručně nastavená teplota zachována až do dalšího času vytápění. Poté Comet WiFi přejde zase na nastavený plán vytápění.


## 8.2 DALŠÍ FUNKCE

### DETEKCE VĚTRÁNÍ


Pokud kvůli otevřenému oknu výrazně klesne teplota, pak Comet WiFi automaticky zavře ventil vytápění k úspoře energie. V aplikaci **Eurotronic Smart Living 2.0** můžete aktivovat a deaktivovat funkci **Detekce otevřeného okna**. V případě potřeby upravte nastavení, viz  část **7.2 Nastavení zařízení na straně 30**.



#### INFORMACE

V závislosti na montážní situaci Comet WiFi a nastavené citlivosti se může stát, že nebude detekováno otevřené okno. Může se stát, že není detekováno vyklopené okno, jestliže není pokles teploty dostatečně velký. V případě potřeby upravte nastavení, viz  část **7.2 Nastavení zařízení na straně 30**.

### OFFSET (REGULACE TEPLoty)

Jestliže se pocítovaná teplota odlišuje od nastavené teploty, můžete provést regulaci teploty. V případě potřeby upravte nastavení, viz  část **7.2 Nastavení zařízení na straně 30**.

### VYROVNÁNÍ ZOBRAZENÍ

Podle polohování ventilu topného tělesa může být potřebné otočit zobrazení vašeho Comet WiFi o 180°. V případě potřeby upravte nastavení, viz  část **7.2 Nastavení zařízení na straně 30**.

### ZABLOKOVÁNÍ TLAČÍTEK / ZABLOKOVÁNÍ TLAČÍTEK PLUS

Aktivujte zablokování tlačítek v aplikaci **Eurotronic Smart Living 2.0** k zablokování vašeho Comet WiFi pro jiné osoby, viz  část **7.2 Nastavení zařízení na straně 30**.

Alternativně aktivujte zablokování tlačítek přímo na vašem Comet WiFi:

1. Držte obě **tlačítka se šipkami** stisknutá po dobu několika sekund. Na displeji se zobrazí příslušná animace.
2. K deaktivaci držte obě **tlačítka se šipkami** stisknutá po dobu několika sekund. Počkejte, až z displeje zmizí animace.



## INFORMACE

Zablokování tlačítek Plus lze deaktivovat jen prostřednictvím aplikace a ne tlačítka se šipkami na vašem Comet WiFi.


### FUNKCE OCHRANY PROTI MRAZU A VODNÍMU KAMENI

Funkce ochrany proti mrazu a vodnímu kameni jsou automaticky aktivní.

**Funkce ochrany proti mrazu:** Pokud teplota klesne pod 8 °C, zobrazí se na displeji --. V tomto případě otevře Comet WiFi ventil na tak dlouho, až teplota zase stoupne nad 8 °C. Tím je zabráněno zamrznutí topných těles.

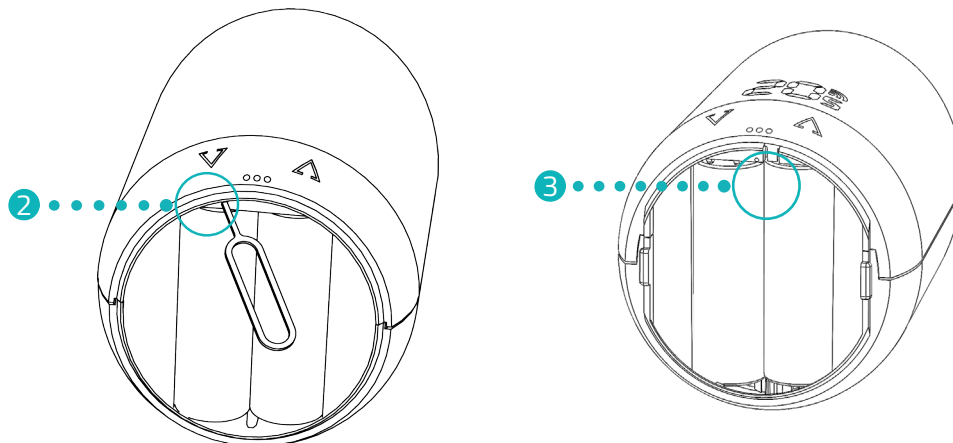
**Funkce ochrany proti vodnímu kameni:** Aby nedocházelo k usazování vodního kamene na ventilech topných těles, provede Comet WiFi každý pátek v 11:00 hodin jízdu k ochraně proti vodnímu kameni.

### KONFIGURAČNÍ REŽIM

U starších modelů Comet WiFi (Comet WiFi model 1) jednou stiskněte hlouběji položené **tlačítko Reset** v přihrádce na baterie. Na displeji se zobrazí **PA** Další informace viz  část **5.3 Přidání nového zařízení na straně 13**.

## 8.3 DOSAZENÍ ZPĚT NA VÝROBNÍ NASTAVENÍ

V případě problémů vám to pomůže dosadit Comet WiFi zpět na výrobní nastavení.



1. Otevřete víko přihrádky na baterie.
2. **Comet WiFi model 1:** Jednou stiskněte hlouběji položené **tlačítko Reset** v přihrádce na baterie. Použijte klíč pro reset obsažený v rozsahu dodávky.
  - Na displeji běží časovač až k **10**. Poté se zobrazí **PA** a začne blikat symbol WLAN.
  - Dosadili jste Comet WiFi zpět na výrobní nastavení. Znovu proveďte první nastavení, viz část **5.3 Přidání nového zařízení na straně 13**.



### INFORMACE

Má-li ještě Comet WiFi starší verzi firmwaru, na displeji se nezobrazí žádný časovač.

3. **Comet WiFi model 2:** Na 10 sekund držte stisknuté **tlačítko Reset** v přihrádce na baterie.
  - Na displeji běží časovač až k **10**. Poté se zobrazí **PA** a začne blikat symbol WLAN.
  - Dosadili jste Comet WiFi zpět na výrobní nastavení. Znovu proveďte první nastavení, viz část **5.3 Přidání nového zařízení na straně 13**.




### INFORMACE

U zařízení Comet WiFi s verzí softwaru 4.9 jen krátce stiskněte **tlačítko Reset** k dosazení Comet WiFi zpět na výrobní nastavení.

# 9 ODSTRAŇOVÁNÍ CHYB

Také u vašeho Comet WiFi může dojít k problémům. Následující informace vám pomohou odstranit chyby.

Problém	Příčina	Řešení
Aplikace v oblasti „Moje síť WLAN“ nezobrazuje žádnou WLAN.	<ul style="list-style-type: none"> <li>Router nepracuje ve frekvenčním pásmu 2,4 GHz.</li> <li>Zjišťování polohy (GPS) smartphonu je deaktivováno nebo k němu aplikace nemá přístup.</li> </ul>	<ul style="list-style-type: none"> <li>Zkontrolujte, zda vaše WLAN pracuje ve frekvenčním pásmu 2,4 GHz, protože Comet WiFi může být připojen jen k WLAN 2,4 GHz. Další informace získáte v návodu k použití vašeho routeru.</li> <li>Aktivujte zjišťování polohy (GPS) smartphonu.</li> <li>Aplikace vyžaduje oprávnění k přístupu k vaší poloze (GPS). V případě potřeby přizpůsobte toto nastavení ve vašem smartphonu. Další informace získáte v návodu k použití vašeho smartphonu.</li> </ul>
C1	<ul style="list-style-type: none"> <li>V aplikaci jste nezadali správné heslo WLAN.</li> <li>Intenzita signálu WLAN je příliš nízká.</li> </ul>	<ul style="list-style-type: none"> <li>Vymažte Comet WiFi z aplikace a znovu ho připojte, viz  část 5.3 Přidání nového zařízení na straně 13.</li> <li>Intenzitu signálu WLAN vaší domácí sítě zlepšete vhodnými opatřeními.</li> </ul>
C2	<ul style="list-style-type: none"> <li>Heslo WLAN bylo změněno.</li> <li>Přerušeno stávajícího rádiového spojení.</li> <li>Vytvořené spojení WLAN bylo dočasně přerušeno (např. výpadek proudu, síťový kabel)</li> </ul>	<ul style="list-style-type: none"> <li>Comet WiFi musíte znovu zapojit do WLAN (se zadáním nového hesla WLAN).</li> <li>Intenzitu signálu WLAN vaší domácí sítě zlepšete vhodnými opatřeními.</li> <li>Zkontrolujte např. vaše napájení a síťový kabel.</li> </ul>
C3	Spojení WLAN bez přístupu k internetu.	Zkontrolujte připojení k internetu.
Baterie musíte často měnit.	Zkontrolujte intenzitu signálu WLAN.	Zkontrolujte připojení k internetu.
<b>E1-E3</b>	<b>Po stisknutí libovolného tlačítka se z displeji vymaže zobrazení chyby a znovu se spustí adaptace.</b>	
E1	Adaptace není možná. Váš Comet WiFi není namontován na topném tělese.	Namontujte Comet WiFi správně na topné těleso.
E2	Zdvih ventilu příliš krátký nebo výkon baterie příliš nízký.	Několikrát ručně otevřete a zavřete zdvihátko ventilu nebo vložte nové baterie.
E3	Není možný žádný pohyb ventilu.	K potvrzení stiskněte libovolné tlačítko. Přesvědčte se, zda se zdvihátko ventilu volně pohybuje.
bt	Baterie příliš slabé.	Vyměňte baterie.

# 10 ČIŠTĚNÍ A SKLADOVÁNÍ

Vypněte Comet WiFi a vyjměte baterie, jestliže nebudete Comet WiFi po delší dobu používat. Skladujte Comet WiFi na suchém místě bez prachu.



## DŮLEŽITÉ!

### Možné věcné škody!

Neodborné zacházení s přístrojem může vést k poškození.

- ➔ Přístroj neponořujte do vody nebo jiných kapalin.
- ➔ Nepoužívejte kartáče s kovovými nebo nylonovými štětinami ani ostré nebo kovové čisticí předměty, jako jsou nože, tvrdé špachtle apod. Tyto mohou poškodit povrchy.
- ➔ Přístroj vyčistěte měkkou a suchou utěrkou nepouštějící vlákna.
- ➔ Nepoužívejte žádné čisticí prostředky nebo rozpouštědla.

# 11 PŘÍLOHA

Následující část obsahuje informace o technických údajích, zákaznickém servisu i další právní informace.

## 11.1 TECHNICKÉ ÚDAJE

Označení	Comet WiFi
EAN	4260012711998
Číslo výrobku	700200
Napájecí napětí	2× baterie AA/LR6
Závitová přípojka	M30 × 1,5 mm
Způsob funkce	Typ 1
Rozměry	62 × 68 × 83 mm
Hmotnost	161 g (vč. baterií)
Krytí	IP 20
Stupeň znečištění	2
Přesnost měření	±1 °C
Frekvence WLAN	2412 MHz ~ 2472 MHz
Maximální vysílací výkon	IEEE 802.11b: 18,29 dBm IEEE 802.11g: 19,30 dBm IEEE 802.11n: 18,41 dBm

Technické změny kdykoli vyhrazeny. Informace o kompatibilitě bez záruky.

## 11.2 PODPORA A KONTAKT

Potřebujete-li technickou podporu, spojte se s námi.  
Těšíme se, že vám pomůžeme s vaší žádostí:

Telefon: +49 (0) 6667 91847-0

E-mail: [support@eurotronic.org](mailto:support@eurotronic.org)

Zákaznický servis: **EUROtronic Technology GmbH**  
Südweg 1  
36396 Steinau-Ulmbach  
Německo

## 11.3 LIKVIDACE



### INFORMACE

Informujte se o možnostech bezplatného zpětného odběru starých přístrojů a použitých baterií u svého prodejce.



Vedle uvedený symbol znamená, že staré elektrické a elektronické přístroje musíte podle zákonných ustanovení zlikvidovat mimo domovní odpad. Přístroj nechte zlikvidovat na sběrném místě vašeho likvidátora komunálního odpadu.



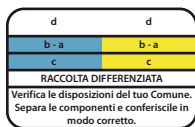
Poškozené nebo vybité baterie / akumulátory nechte recyklovat podle směrnice 2006/66/ES a jejích změn. Předejte baterie anebo přístroj do nabízených sběrných zařízení.



Berte prosím na vědomí označení obalových materiálů během třídění odpadu, jsou označeny zkratkami (b) a čísly (a) s následujícím významem: 1–7: plasty / 20–22: papír a lepenka / 80–98: kompozitní materiály.



Obal zlikvidujte podle druhu materiálu. Karton a lepenku odevzdejte do sběrný starého papíru a fólie do sběrný druhotných surovin. Opětovným zhodnocením, recyklací nebo jinými formami recyklace významně přispíváte k ochraně našeho životního prostředí.



Logo platí jen pro Itálii.

## 11.4 OSOBNÍ ÚDAJE

1. Vymažte všechny osobní údaje z vašeho uživatelského účtu aplikace **Eurotronic Smart Living 2.0** dříve, než zlikvidujete Comet WiFi.

## 11.5 ZKRÁCENÉ PROHLÁŠENÍ O SHODĚ



Tímto společnost EUROtronic Technology GmbH prohlašuje, že váš Comet WiFi splňuje všechny platné předpisy Evropských společenství Evropského hospodářského prostoru směrnice 2014/53/EU. Kompletní text EU prohlášení o shodě je k dispozici na následující internetové adrese:  
<https://eurotronic.org/service/downloads>



## 11.6 POKYNY K ZÁRUCE

Záruční doba činí 24 měsíců a začíná dnem koupě. Uschovejte si pokladní stvrzenku jako důkaz koupě. Během záruční doby můžete poškozené regulátory úspory energie zaslat na adresu servisu s dostatečným poštovním. K tomu účelu se před zpátečním zasláním obraťte na náš zákaznický servis. Poté vám bude bezplatně vrácen nový nebo opravený přístroj. Opravou nebo výměnou přístroje nezačne běžet nová záruční doba. Veźměte prosím na vědomí, že poskytujeme záruku pouze na funkce přístroje, nikoli funkčnost mezi souhrou přístroje a spodní částí ventilu.

Technické údaje dané aplikace jsou zajištěny výhradně jen společně s ventily Heimeier, Junkers Landys+Gyr, MNG, Honeywell Braukmann rozměr závitu (M30x1,5), Oventrop (M30x1,5) Danfoss RA, RAV a RAVL. Kombinace přístrojů jsou uvedeny na naší webové stránce ([www.eurotronic.org](http://www.eurotronic.org)). Při provozu vašeho Comet WiFi s cizími ventily/adaptéry, které nejsou uvedeny, musí uživatel zajistit jeho funkčnost. Společnost EUROtronic v těchto případech neposkytuje žádnou záruku.

Po uplynutí záruční doby máte také možnost zaslat poškozený přístroj na uvedenou adresu s dostatečným poštovním za účelem opravy. Opravy po uplynutí záruční doby jsou zpoplatněny. Zákonná práva nejsou touto zárukou omezena.

## 11.7 VÝROBCE

### **EUROtronic Technology GmbH**

Südweg 1, 36396 Steinau-Ulmbach  
Německo

+49 (0) 6667 91847-0

[support@eurotronic.org](mailto:support@eurotronic.org)

[www.eurotronic.org](http://www.eurotronic.org)



**EUROtronic Technology GmbH**

Südweg 1 | 36396 Steinau-Ulmbach | Německo

[www.eurotronic.org](http://www.eurotronic.org)