

Comet WiFi

KEZELÉSI ÚTMUTATÓ



IMPRESSZUM

Kezelési útmutató:

Comet WiFi elektronikus energiatakarékos szabályozó

Gyártó

EUROtronic Technology GmbH
Südweg 1
D-36396 Steinau-Ulmbach
Németország
www.eurotronic.org

Kezelési útmutató

Állapot: 2024.12

Verzió: 1.2 / HU

Kiadó

Ingenieurbüro FORMAT GmbH
Ebertstraße 80
D-26382 Wilhelmshaven
Németország
www.format-docu.de

Jogi információk

A jelen dokumentumban említett és adott esetben harmadik fél jogai által védett összes védjegy és márkanev korlátozás nélkül a mindenkor hatályos védjegyjogi rendelkezések és a mindenkor bejegyzett tulajdonosok tulajdonjogának hatálya alá tartozik. Tartsa be az összes helyi és regionális törvényt és előírást, valamint a jelen dokumentumban említett biztonsági rendelkezéseket.

Szerzői jogi tudnivalók

A jelen dokumentum tartalma szerzői jogi védelem alatt áll.

A dokumentum tartalmának továbbítása, átadása és egyéb módon történő terjesztése harmadik fél részére, másolatok, átiratok és egyéb reprodukciók készítése, valamint a hasznosítás és egyéb – akár részben történő – felhasználás a szerző előzetes, kifejezett és írásbeli hozzájárulása nélkül tilos.

© 2024 Minden jog fenntartva.

TARTALOM



Ez a kezelési útmutató végigvezeti Önt a Comet WiFi üzembe helyezési folyamatán, és bemutatja a használatát, választ adva minden lényeges kérdésre. A Comet WiFi használata előtt figyelmesen olvassa el ezt a kezelési útmutatót. A termék továbbadása esetén az összes dokumentumot mellékelje.

1	Biztonsági információk	4
1.1	A figyelmeztetések magyarázata	4
1.2	Figyelmeztetések	5
2	Szállítási terjedelem	8
3	Áttekintés	9
3.1	Rendeltetésszerű használat	9
4	Kezelő- és kijelzőelemek	10
5	A Comet WiFi üzembe helyezése	11
5.1	Az Eurotronic Smart Living 2.0 alkalmazás telepítése	11
5.2	Felhasználói fiók létrehozása	12
5.3	Új eszköz hozzáadása	13
5.4	Hálózat kiválasztása	14
5.5	Az elemek behelyezése	15
5.6	A Comet WiFi betanítása	16
5.7	Felszerelés a fűtőtestre	19
5.8	Az adapterek áttekintése	21
5.9	A Comet WiFi beállítása	23
5.10	A Comet WiFi elnevezése és hozzárendelése	24
6	A Comet WiFi leszerelése	26
7	Alkalmazás beállítása	27
7.1	Hőmérséklet beállítása egy helyiségben	28
7.2	Készülékbeállítások	30
7.3	Fűtési tervek	31
7.4	Szabadság	35
7.5	Ügyfélszolgálat	39
8	Üzemmodok és funkciók	41
8.1	Alapvető üzemmódok	41
8.2	Egyéb funkciók	42
8.3	Gyári beállítások visszaállítása	44
9	Hibaelhárítás	45
10	Tisztítás és tárolás	46
11	Függelék	47
11.1	Műszaki adatok	47
11.2	Támogatás és kapcsolatfelvétel	47
11.3	Ártalmatlanítás	48
11.4	Személyes adatok	48
11.5	Egyszerűsített megfelelőségi nyilatkozat	49
11.6	Garancianyilatkozat	49
11.7	Gyártó	49

1 BIZTONSÁGI INFORMÁCIÓK

A jelen kezelési útmutatóban szereplő biztonsági információkon kívül minden egyéb rendelkezésre álló dokumentum előírásait is be kell tartani.

A **rendeltetészerű használatra** vonatkozó írásos tájékoztatóban meghatározott felhasználási területeket be kell tartani.

1.1 A FIGYELMEZTETÉSEK MAGYARÁZATA

A jelen kezelési útmutatóban használt figyelmeztetések a következő jelentéssel bírnak:



FIGYELMEZTETÉS!

Súlyos sérülés vagy halál következhet be, ha az ezzel a jelzőszóval ellátott figyelmeztetéseket figyelmen kívül hagyják.

→ Előfordulásának valószínűsége: lehetséges



VIGYÁZAT!

Az ezzel a jelzőszóval ellátott figyelmeztetések figyelmen kívül hagyása közepesen súlyos vagy könnyű személyi sérüléssel járhat.

→ Előfordulásának valószínűsége: lehetséges



FONTOS!

Az ezzel a jelzőszóval ellátott figyelmeztetések figyelmen kívül hagyása anyagi kárral járhat.

→ Előfordulásának valószínűsége: lehetséges



INFORMÁCIÓ

További információkat tartalmaz.

1.2 FIGYELMEZTETÉSEK

A Comet WiFi és a hozzátartozó alkatrészek működtetése során olyan veszélyek lépnek fel, amelyek az alábbi figyelmeztetések betartásával elkerülhetők.



FIGYELMEZTETÉS!

Élet- és balesetveszély kisgyermek és gyermekek számára!

A készülék és a csomagolóanyag fulladást okozhat.

- Soha ne hagyja a gyermekeket felügyelet nélkül a készülékkel vagy a csomagolóanyaggal. A gyermekek helytelenül mérnek fel a veszélyeket. Tartsa távol a gyermekeket a készüléktől és a csomagolóanyagtól.
- Tartsa távol a gyermekeket az elemektől. Az elemek lenyelése esetén azonnal forduljon orvoshoz.



VIGYÁZAT!

Felrobbanó vagy szivárgó elemek által okozott sérülésveszély!

Az elemek szakszerűtlen kezelése robbanáshoz vezethet.

- Kizárólag a megadott elemtípust használja.
- Soha ne kísérelje meg a nem feltölthető elemek feltöltését.
- Ha nem használja a készüléket, kapcsolja ki, ezzel is kímélve az elemet.
- Ne hevítse és ne dobja az elemeket nyílt tűzbe vagy vízbe.
- Ne tegye ki az elemeket közvetlen napfénynek.
- Óvja az elemeket a túlzott hőtől.
- Ne zárja rövidre az elemeket.
- Soha ne szedje szét az elemeket.
- Ne használjon együtt új és használt elemeket.
- Az elemek behelyezésekor mindig ügyeljen a megfelelő polaritásra (+/-).
- Az elemek behelyezése előtt tisztítsa meg az elemeket és a készülék érintkezőit.
- Kerülje az elemből szivárgó sav bőrrel, szemmel vagy nyálkahártyával történő érintkezését.
- Az elemből szivárgó savval érintkezett felületeket azonnal mossa le tiszta vízzel, és forduljon orvoshoz.
- A lemerült elemeket távolítsa el a készülékből.
- A készülék kiselejtezése előtt távolítsa el belőle az elemeket.
- Az elemek szakszerűtlen kezelése veszélyeztetheti az Ön egészségét és a környezetet. Az elemek mérgező és környezetkárosító nehézfémeket tartalmazhatnak (Cd = kadmium, Hg = higany, Pb = ólom). Az elhasznált elemek elkülönített ártalmatlanítása és hasznosítása a természet és az egészség védelmében szükséges.



VIGYÁZAT!

A forró fűtőtestszelep égési sérülést okozhat!

A szelep megérintése a kéz égési sérüléséhez vezethet.

- A készülék felszerelése, leszerelése vagy hibaelhárítás előtt hagyja kihűlni a fűtőtestet.
- Viseljen védőkesztyűt.



VIGYÁZAT!

Meghibásodás miatti sérülésveszély!

A meghibásodások sérüléshez vezethetnek.

- Soha ne végezzen javításokat a készüléken saját kezűleg.
- Ne nyissa ki a készüléket.
- Ne zárja rövidre a készülék érintkezőit.
- Ne végezzen semmilyen módosítást vagy átalakítást a készüléken.
- Ne használja a készüléket, ha az sérült.
- Hiba esetén forduljon az ügyfélszolgálathoz.



FONTOS!

Anyagi kár és üzemzavar is előfordulhat!

Ezt a készüléket 8 éven felüli gyermekek, illetve fizikai, érzékelési vagy mentális képességeikben korlátozott személyek, valamint a kellő tudással és tapasztattal nem rendelkező személyek is használhatják, amennyiben felügyeletük biztosított, vagy ha felvilágosították őket a készülék biztonságos használatáról, illetve ismerik az abból eredő veszélyeket.

- Gyermekek nem játszhatnak a készülékkel.
- Gyermekeknek felügyelet nélkül tilos elvégezni a tisztítást és a felhasználók által végzendő karbantartást.



FONTOS!

Anyagi kár és üzemzavar is előfordulhat!

A környezeti hatások befolyásolhatják a készülék funkcióit.

- ➔ Tartsa a készüléket közvetlen napfénytől távol.
- ➔ A készüléket csak száraz és pormentes környezetben használja.
- ➔ Kizárólag eredeti tartozékokat használjon.
- ➔ Ne helyezze üzembe a készüléket, ha az megsérült.



FONTOS!

Anyagi kár és üzemzavar is előfordulhat!

A sérült alkatrészek és/vagy meghibásodások megakadályozzák a készülék megfelelő működését.

- ➔ Anyagi kár és/vagy meghibásodás esetén forduljon az EUROtronic Technology GmbH ügyfélszolgálatához.

2 SZÁLLÍTÁSI TERJEDELEM

A Comet WiFi üzembe helyezése előtt ellenőrizze a szállítási terjedelmet teljesség, valamint vizuális és műszaki hiányosságok szempontjából.

- 1x Comet WiFi
- 1x rövid útmutató
- 3x adapter (Danfoss RA / RAV / RAVL)
- 1x csavar az adapterhez
- 2x AA/LR6 elem
- 1x visszaállító kulcs (csak régebbi modellek esetében)



FONTOS!

Anyagi kár és üzemzavar is előfordulhat!

A sérült alkatrészek és/vagy meghibásodások megakadályozzák a készülék megfelelő működését.

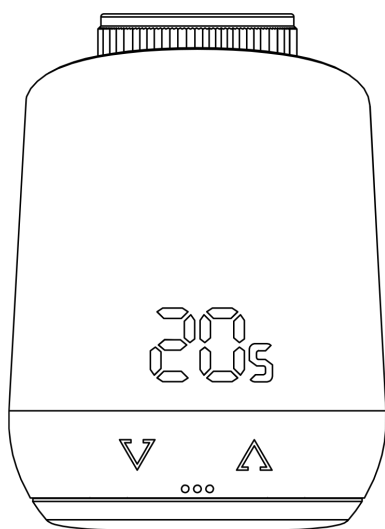
→ Anyagi kár és/vagy meghibásodás esetén forduljon az EUROtronic Technology GmbH ügyfélszolgálatához.



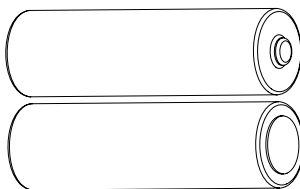
INFORMÁCIÓ

Az alábbi ábrák illusztrációs célokat szolgálnak, és nem feltétlenül méretarányosak.

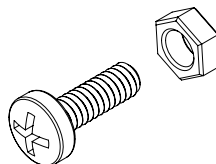
Az EUROtronic Technology GmbH fenntartja a jogot a dizájn vagy a méretek előzetes értesítés nélkül történő módosítására.



Comet WiFi energiatakarékos szabályozó



2x AA LR6 elem



Csavar adapterekhez



*RAV-adapter használata esetén a szelepelemő meghosszabbításához van szükség a RAV-csapra.

3 ÁTTEKINTÉS

Köszönjük, hogy az EUROtronic Technology GmbH termékét választotta. A Comet WiFi készülék egy WiFi rádiós szabvánnyal felszerelt energiatakarékos szabályozó fűtőtestekhez, amely modern és egyszerű kezelhetőséget tesz lehetővé. A készülék az Ön igényei szerint automatikusan szabályozza a szobahőmérsékletet, és közvetlenül a szabályozóval vagy kényelmesen okostelefonnal konfigurálható a WLAN-hálózaton keresztül.

A Comet WiFi segítségével hatékonyan csökkentheti a fűtési költségeket.

A fejlesztés és a gyártás 100%-ban „Made in Germany”, ami kiemelkedő minőséget és technológiát garanzál. Ez a kezelési útmutató a Comet Wifi gyors és egyszerű üzembe helyezésében segít Önnek.

3.1 RENDELTETÉSSZERŰ HASZNÁLAT

A Comet WiFi készülék egy fűtőtestszelep szabályozására szolgál, és lehetővé teszi a szobahőmérséklet idővezérelt és alkalmazáson keresztül történő szabályozását. A Comet WiFi egy fűtőtestszelepet mozgat a fűtőtestbe áramló hőmennyiség szabályozása érdekében. A Comet WiFi készüléket bármilyen szabványos fűtőtestszelepre fel lehet szerelni. A Comet WiFi készülék kizárólag beltéri használatra szolgál.

A jelen kezelési útmutatóban leírtaktól eltérő használat nem minősül rendeltetésszerű használatnak, és a jótállás, illetve a garancia elvesztését eredményezi. A termék önkényes módosítása, átalakítása és javítása tilos. A Comet WiFi kizárólag személyes használatra készült.



INFORMÁCIÓ

Ez az útmutató a Comet WiFi 1. modell és a Comet WiFi 2. modell készüléktípusokra vonatkozik. A benne foglaltak a Comet WiFi 1. modellen alapulnak, és többnyire a Comet WiFi 2. modellre vonatkoznak. Az eltéréseket külön jelezzük a szövegben.



Kevesebb fűtési költség

az energiahatékony vezérlésnek köszönhetően.

Érintésvezérlés

a tökéletes szabályozás, valamint az egyszerű és áttekinthető kezelés érdekében.

WiFi-kapcsolat

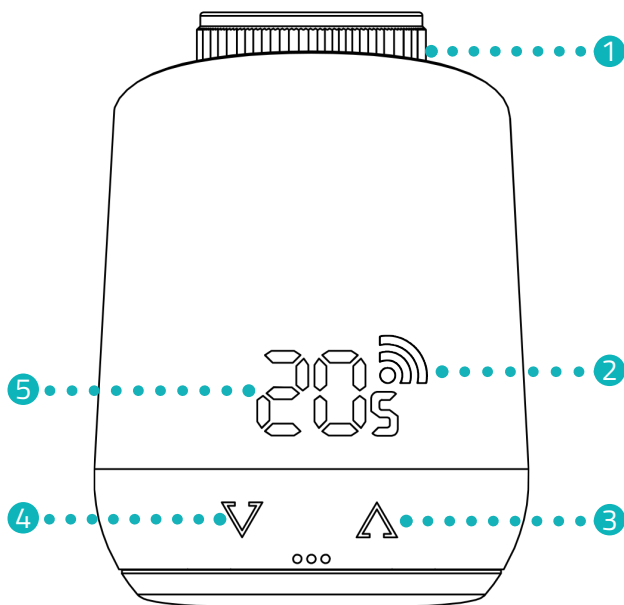
A Comet WiFi vezérlése és beállítása WLAN-hálózaton keresztül.




Egyszerű felszerelés

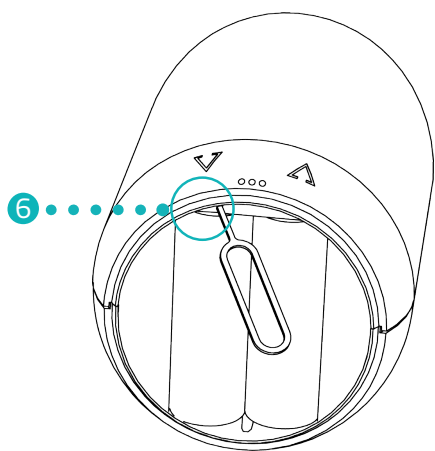
a fűtővíz körbe való beavatkozás nélkül.

4 KEZELŐ- ÉS KIJELZŐELEMELMEK

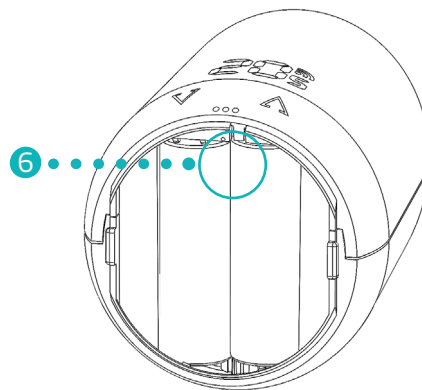
A következő fejezet a Comet WiFi kezelő- és kijelzőelemeit ismerteti.



-  **Világító szimbólum**
Létrejött a server-kapcsolat
-  **Villogó szimbólum**
A server-kapcsolat folyamatban van
-  **A szimbólum nem világít**
Nem csatlakozik a WLAN-hálózathoz



Comet WiFi 1. modell



Comet WiFi 2. modell

- 1 Hollandi anya
- 2 WiFi-szimbólum
- 3 **Hőmérséklet növelése** nyíl gomb
- 4 **Hőmérséklet csökkentése** nyíl gomb
- 5 Hőmérséklet-kijelző
- 6 Visszaállító gomb



INFORMÁCIÓ

Az első modellsorozat (Comet WiFi 1. modell) egy süllyesztett **visszaállító gombbal** rendelkezik, amely a mellékelt visszaállító kulccsal működtethető.

5 A COMET WIFI ÜZEMBE HELYEZÉSE

Az alábbiakban az Android operációs rendszerhez készült **Eurotronic Smart Living 2.0** alkalmazás segítségével ismertetjük az üzembe helyezési eljárást (alkalmazás verziója: 1.2). Az iOS operációs rendszer esetében eltérhet ez a művelet.

A Comet WiFi az Alexa hangvezérléssel is kompatibilis.

További információkat a **Alexa Guide** oldalon talál: <https://eurotronic.org/service/downloads/alexa/>



INFORMÁCIÓ

Az alábbi ábrák az alkalmazásnak a jelen kezelési útmutató kiadásának időpontjában rendelkezésre álló verzióját mutatják. Az alkalmazás újabb verziói megjelenésükben és tartalmukban is eltérhetnek.

5.1 AZ EUROTRONIC SMART LIVING 2.0 ALKALMAZÁS TELEPÍTÉSE

1. Töltse le az **Eurotronic Smart Living 2.0** alkalmazást a Google Play (Android) vagy az App Store (iOS) áruházból.
2. Telepítse az alkalmazást okostelefonjára.

Rendszerkövetelmények:

Android 6.0 vagy újabb verzió
iOS 13 vagy újabb verzió



INFORMÁCIÓ

Az alkalmazás első beállításakor meg kell adni, hogy az alkalmazás kapjon-e jogosultságot az okostelefon funkcióihoz való hozzáféréshez. A Comet WiFi összes funkcióját csak akkor tudja használni, ha engedélyezi a hozzáférést.

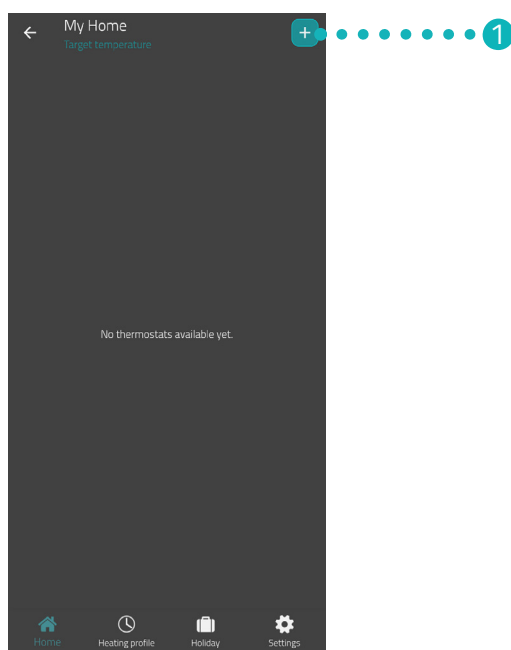
5.2 FELHASZNÁLÓI FIÓK LÉTREHOZÁSA

Az alkalmazás használatához létre kell hoznia egy felhasználói fiókot:

1. Hozzon létre egy felhasználói fiókot. Adja meg az e-mail-címét, és rendeljen hozzá egy jelszót. Ellenőrizze, hogy érvényes e-mail-címet adott-e meg. A rendszer nem ellenőrzi az e-mail-cím érvényességét.
2. Jelölje be a jelölőnégyzetet az ÁSZF és az adatvédelmi irányelvek elfogadásához.
3. Koppintson a **Regisztráció** gombra.
 - ➔ E-mailben kap egy aktiváló kódot a felhasználói fiók igazolásához. A spam mappát is ellenőrizze.

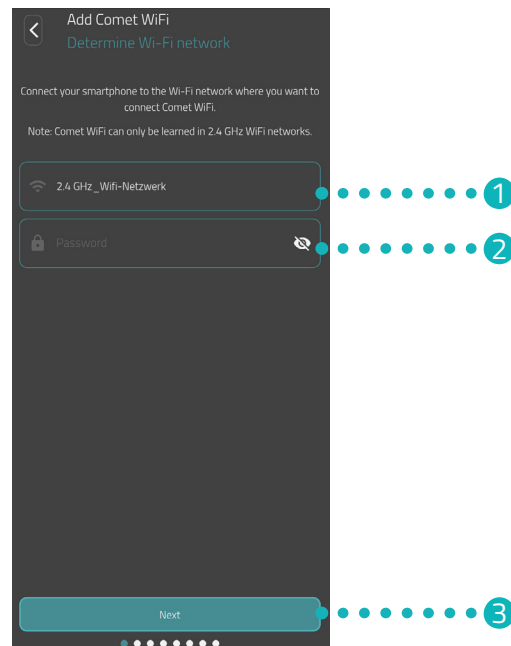
4. A **beviteli mezőbe** írja be az aktiválási kódot.
5. Koppintson a **Felhasználói fiók aktiválása** gombra.
 - ➔ Ezzel sikeresen létrehozta a felhasználói fiókját.

5.3 ÚJ ESZKÖZ HOZZÁADÁSA



1. Koppintson a + gombra egy új eszköz hozzáadásához.
2. Ezután kövesse a beállítási varázsló által mutatott lépéseket a Comet WiFi első üzembe helyezéséhez.
→ Ezzel sikeresen hozzáadta a Comet WiFi készüléket.

5.4 HÁLÓZAT KIVÁLASZTÁSA



1. Automatikusan megjelenik az a WLAN-hálózat, amelyhez az okostelefon csatlakozik. Szükség esetén a Comet WiFi készüléket egy másik WLAN-hálózathoz is csatlakoztathatja.



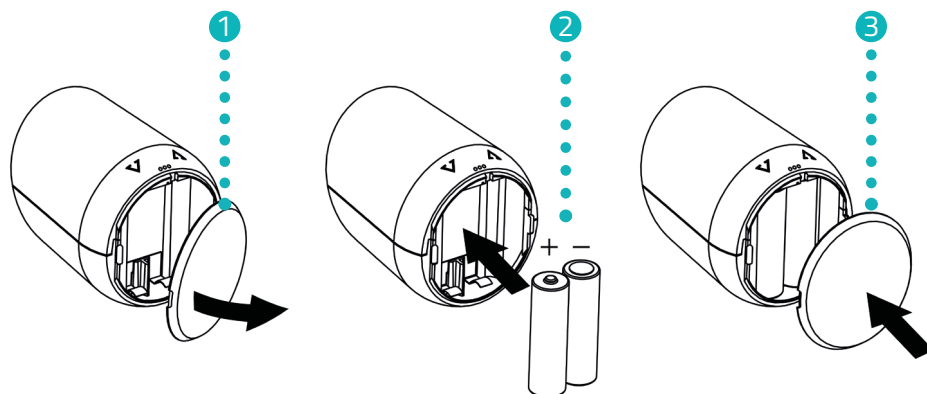
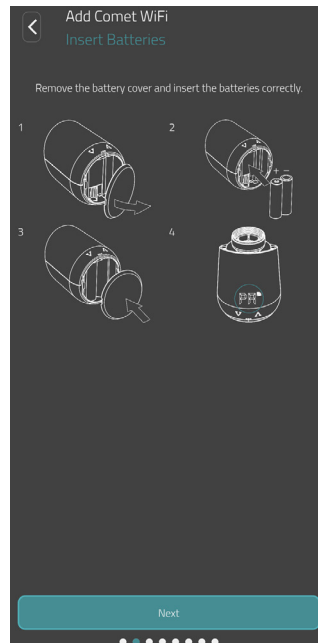
INFORMÁCIÓ

Ahhoz, hogy az Ön WLAN-hálózata megjelenjen a **WLAN-hálózatom** mezőben, a következő feltételeknek kell teljesülniük:

- A WLAN-hálózatnak a 2,4 GHz-es frekvenciatartományban kell sugároznia. Ha az Ön routere csak az 5 GHz-es frekvenciatartományt támogatja, a Comet WiFi nem használható. Bővebb információt a router kezelési útmutatójában talál.
- Az okostelefon helymeghatározásának (GPS) aktívnak kell lennie.
- Az **Eurotronic Smart Living 2.0** alkalmazásnak engedélyre van szüksége az Ön tartózkodási helyének eléréséhez (GPS). Szükség esetén az okostelefonján tudja módosítani ezt a beállítást. Bővebb információt az okostelefonja kezelési útmutatójában talál.

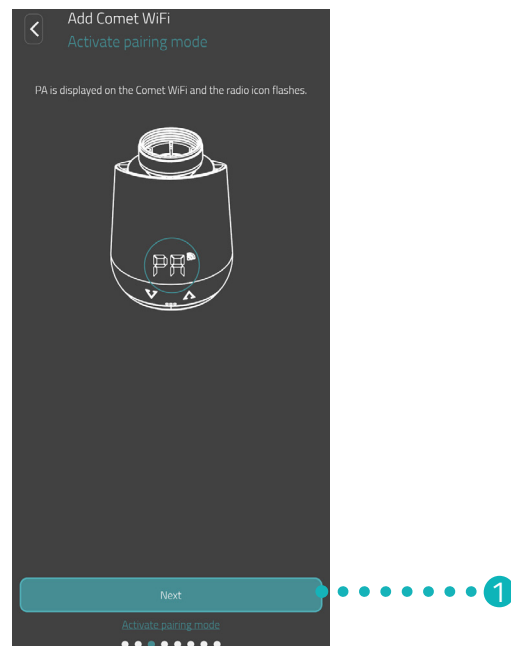
2. A beviteli mezőben adja meg a WLAN-hálózat jelszavát. Ügyeljen a jelszó helyes írásmódjára. Az alkalmazás nem ellenőrzi a WLAN-hálózat jelszavát. A beállítási folyamat akkor is folytatódik, ha rosszul adta meg a jelszót, de ebben az esetben a Comet WiFi készülékkel való kapcsolat nem fog létrejönni.
3. Koppintson a **Tovább** gombra.
 - ➔ Ezzel sikeresen csatlakoztatta a Comet WiFi készüléket a WLAN-hálózathoz.

5.5 AZ ELEMÉK BEHELYEZÉSE



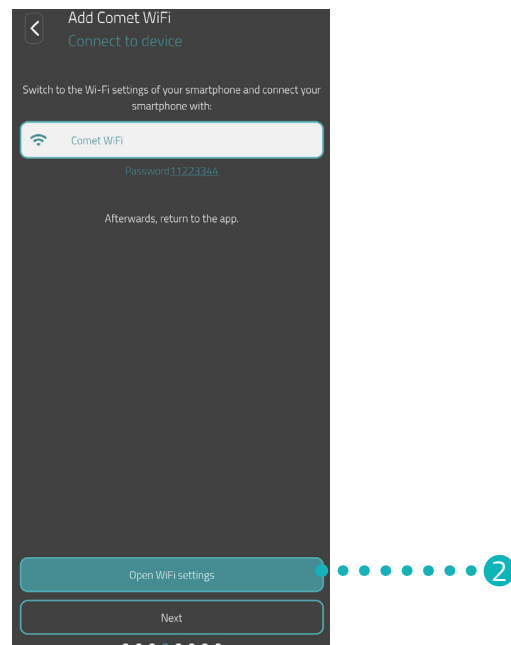
1. Nyissa ki az elemtartó rekesz fedelét.
2. A képen látható módon helyezze be a mellékelt elemeket.
Ügyeljen a helyes polaritásra, és ne használjon akkumulátorokat!
3. Zárja be az elemtartó rekesz fedelét. Az elemtartó rekesz fedele hallhatóan a helyére kattán.
→ Ezzel sikeresen behelyezte az elemeket.

5.6 A COMET WIFI BETANÍTÁSA

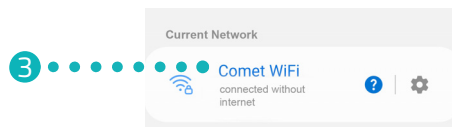


A Comet WiFi kijelzőjén a PA felirat látható, és a Wifi-szimbólum villog. A Comet WiFi készen áll a WLAN-hálózathoz való csatlakozásra.

1. Koppintson a **Tovább** gombra.



2. Koppintson a **Tovább a WiFi-beállításokhoz** gombra az okostelefon WLAN-beállításaira való áttéréshez.



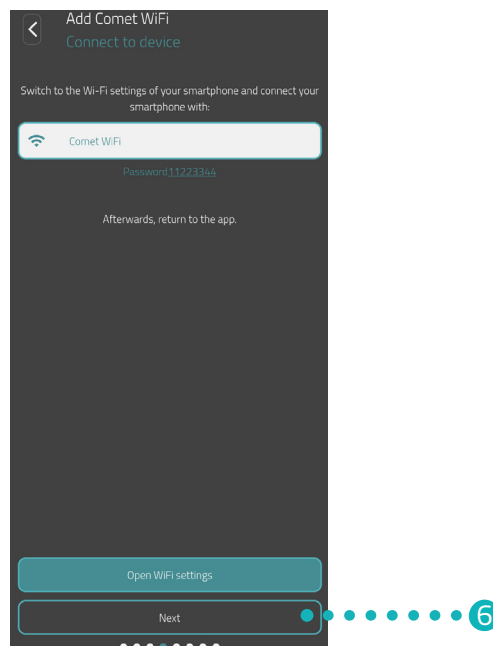
3. Az okostelefon WLAN-beállításaiiban válassza ki a Comet WiFi készüléket. Szoftververziótól függően a Comet WiFi készülék „Comet WiFi” vagy „Eurotronic” néven jelenik meg a WLAN-beállításoknál.
4. Amikor a rendszer kéri, a beviteli mezőbe írja be az alkalmazásban megjelenő jelszót (gyárilag 11223344) a Comet WiFi készülékhez való csatlakozás érdekében.
 - A Comet WiFi kijelzőjén megjelenik egy töltési animáció.
 - A Comet WiFi megpróbál csatlakozni a WLAN-hálózathoz és az alkalmazáshoz. A folyamat eltarthat egy ideig.



INFORMÁCIÓ

Beállítás közben rövid időre létrejön a kapcsolat a Comet WiFi WLAN-hálózatával, és előfordulhat, hogy megjelenik egy üzenet, miszerint nem csatlakozik az internethez. A Comet WiFi készülékhez való csatlakozás fenntartása érdekében hagyja jóvá az üzenetet, és folytassa a beállítást.

5. Ismét váltson át az **Eurotronic Smart Living 2.0** alkalmazásra.

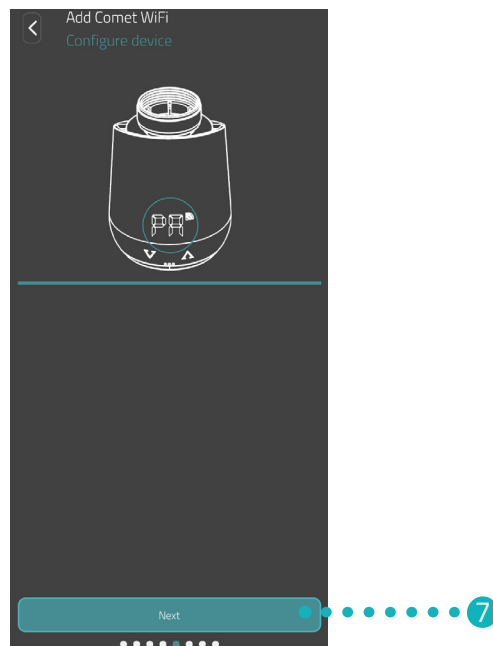


6. Koppintson a **Tovább** gombra.

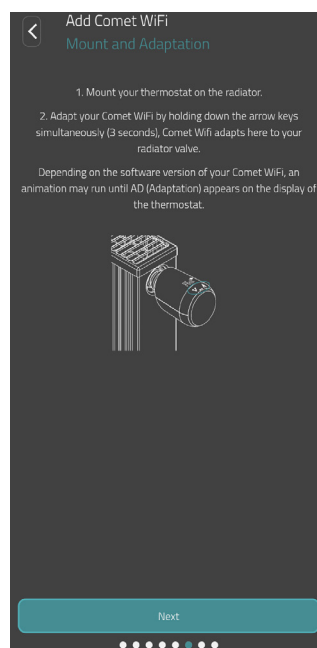



INFORMÁCIÓ

Ha régebbi szoftververziójú Comet WiFi készüléket használ, a beállítás után automatikusan szoftverfrissítésre kerül sor.



7. Koppintson a **Tovább** gombra.



8. Most szerelje fel a Comet WiFi készüléket a fűtőtestre (lásd  az **5.7 Felszerelés a fűtőtestre, 19 oldal** fejezetet), és koppintson a **Tovább** gombra.



INFORMÁCIÓ

Ha a beállítás nem sikerült, hajtsa végre a következő lépéseket:

- Ideiglenesen kapcsolja ki az okostelefon mobiladatait.
- Aktiválja az okostelefonja helymeghatározását (GPS), és az alkalmazás számára engedélyezze a hozzáférést.

5.7 FELSZERELÉS A FŰTŐTESTRE

Amikor az alkalmazás jelzi, szerelje fel a Comet WiFi készüléket a kívánt fűtőtestre.

A Comet WiFi minden szokványos szeleptestre felszerelhető (az adapterek listáját lásd a www.eurotronic.org/service/faq oldalon).

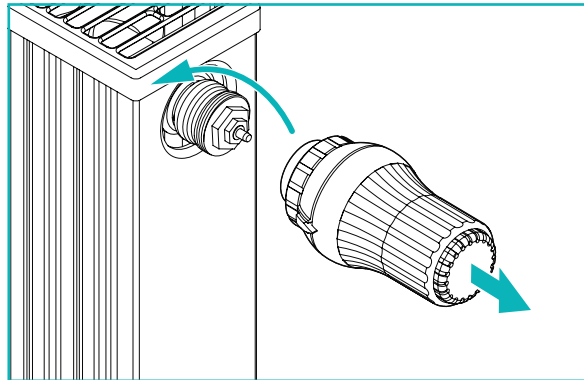


VIGYÁZAT!

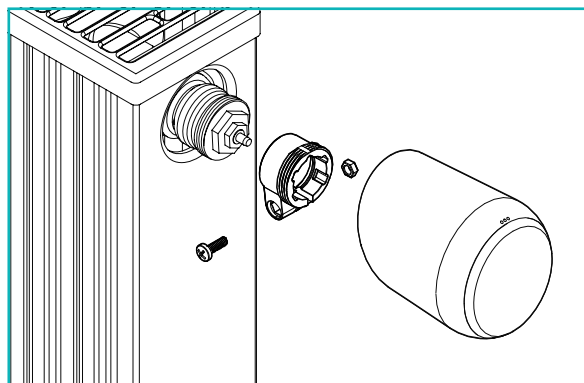
A forró fűtőtestszelep égési sérülést okozhat!


A szelep megérintése a kéz égési sérüléséhez vezethet.

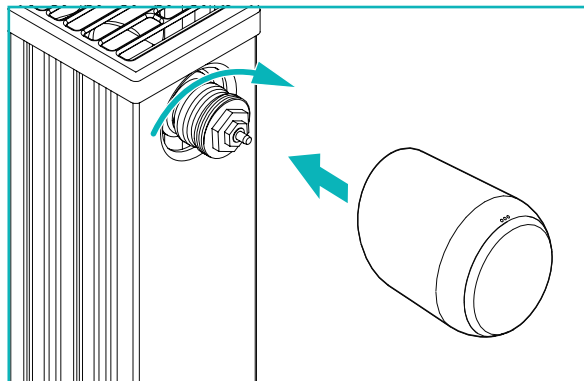
- ➔ Ne érintse meg a forró fűtőtestszelepeket!!
- ➔ A készülék felszerelése, leszerelése vagy hibaelhárítása előtt hagyja kihűlni a fűtőtestet.




1. Teljesen nyissa ki a lecserélni kívánt termosztátfejet. Lazítsa meg a rögzítést, és húzza le a termosztátfejet a fűtőtestről.



2. Opcionális: Válasszon megfelelő adaptert a készülék szállítási terjedelméből. Az adapterrel kapcsolatosan további információkat a következő fejezetben talál:  **5.8 Az adapterek áttekintése, 21 oldal** .



3. Helyezze a Comet WiFi készüléket a fűtőtestre, és az óramutató járásával megegyező irányba forgassa el a hollandi anyát.
 - ➔ Ezzel befejeződött a Comet WiFi felszerelése.
 - ➔ Felszerelés után indítsa el a beállítási folyamatot, lásd a következő fejezetet:  **5.9 A Comet WiFi beállítása, 23 oldal** .

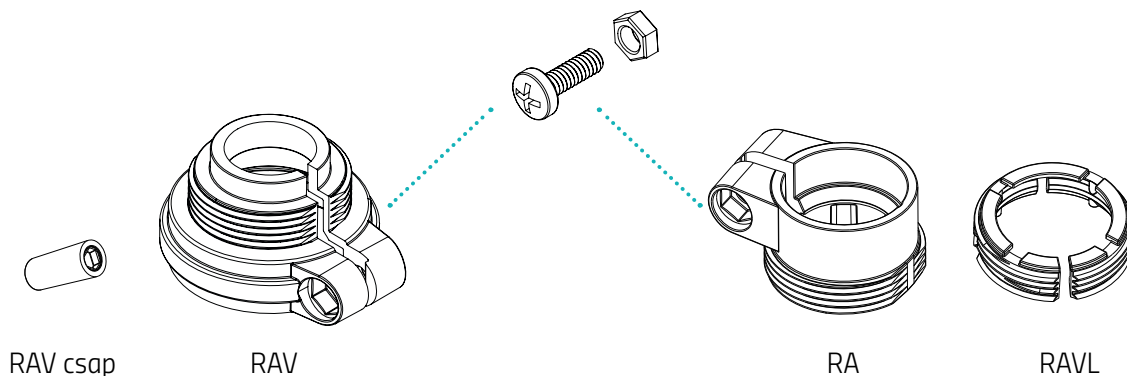


INFORMÁCIÓ

Későbbi felszereléskor/leszereléskor ügyeljen arra, hogy a Comet WiFi készülék beállítási üzemmódban legyen. Ehhez nyissa ki az elemtartó rekesz fedelét, és vegye ki az elemeket. Kb. 10 másodperc elteltével helyezze vissza az elemeket, és zárja be az elemtartó rekesz fedelét. A Comet WiFi készülék újraindul, és beállítási üzemmódba lép. A kijelzőn megjelenik az **Ad** felirat.

5.8 AZ ADAPTEREK ÁTTEKINTÉSE

A következő áttekintés a szelepekre és a szükséges adapterekre vonatkozó információkat tartalmazza. A Danfoss RAV, Danfoss RA és Danfoss RAVL adaptereket eleve tartalmazza a Comet WiFi szállítási terjedelme. A Danfoss RAV adapter használata esetén a RAV csapot rá kell húzni a szelepemelőre.

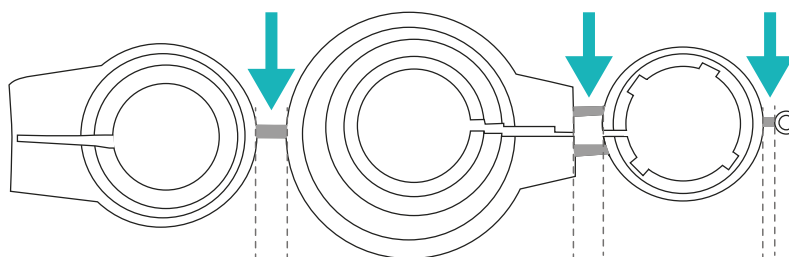


Szelep	Menetméret	Adapter
Heimeier	M30 x 1,5 mm	Nem szükséges
Junkers Landys+Gyr	M30 x 1,5 mm	Nem szükséges
MNG	M30 x 1,5 mm	Nem szükséges
Honeywell	M30 x 1,5 mm	Nem szükséges
Braukmann	M30 x 1,5 mm	Nem szükséges
Herz	M28 x 1,5 mm	Szükséges, a szállítási terjedelem nem tartalmazza
Comap	M28 x 1,5 mm	Szükséges, a szállítási terjedelem nem tartalmazza
Vaillant	30,5 mm	Szükséges, a szállítási terjedelem nem tartalmazza
Oventrop	M30 x 1,0 mm	Szükséges, a szállítási terjedelem nem tartalmazza
Meges	M38 x 1,5 mm	Szükséges, a szállítási terjedelem nem tartalmazza
Ondal	M38 x 1,5 mm	Szükséges, a szállítási terjedelem nem tartalmazza
Giacomini	22,6 mm	Szükséges, a szállítási terjedelem nem tartalmazza
Rosswainer	M33 x 2,0 mm	Szükséges, a szállítási terjedelem nem tartalmazza
Markaryd	M28 x 1,0 mm	Szükséges, a szállítási terjedelem nem tartalmazza
Ista	M32 x 1,0 mm	Szükséges, a szállítási terjedelem nem tartalmazza
Vama	M28 x 1,0 mm	Szükséges, a szállítási terjedelem nem tartalmazza
Pettinaroli	M28 x 1,5 mm	Szükséges, a szállítási terjedelem nem tartalmazza
T+A	M28 x 1,5 mm	Szükséges, a szállítási terjedelem nem tartalmazza
Gampper 1/2/6	M20	Szükséges, a szállítási terjedelem nem tartalmazza
Danfoss RA/RAV/RAVL	25,5/30,5/30 mm	A szállítási terjedelem tartalmazza



INFORMÁCIÓ

A mellékelt adapterek bármelyikének használata előtt teljesen távolítsa el a műanyag adapterek csatlakozódarabjait (lásd az ábrát)! A Danfoss RAV és Danfoss RA esetében használja a mellékelt csavart és anyát.



VIGYÁZAT!

Vágásveszély!

A mellékelt adapterek és a szelepemelő-hosszabbító műanyag merevítővel csatlakoznak egymáshoz. A törési pontok szélé éles lehet.

→ Szereléskor ügyeljen arra, nehogy megvágja az ujját!



VIGYÁZAT!

Beszorulásveszély az adapter két fele között!

Az adapterek használatakor a figyelmetlenség sérüléshez vezethet.

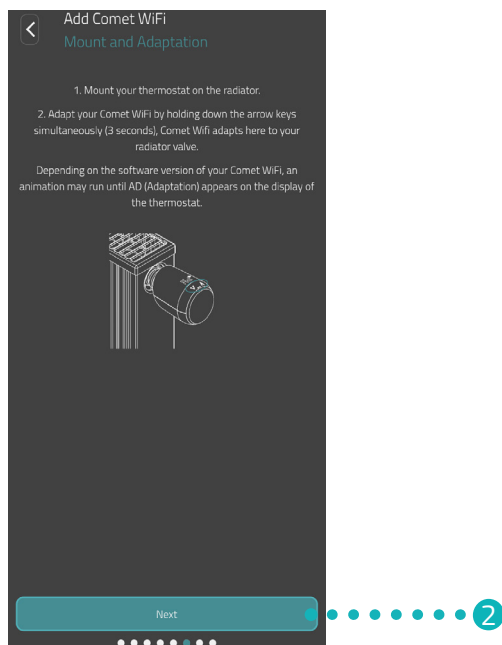
→ Szereléskor ügyeljen arra, hogy az ujjai ne szoruljanak be az adapter két fele közé!

További fémadaptereket térítés ellenében vásárolhat partnereinktől. A fém adapterek listáját és a rendelési lehetőségeket az alábbi oldalon találja:

<https://eurotronic.org/produkte/zubehoer/metalladapter/>

5.9 A COMET WIFI BEÁLLÍTÁSA

Sikeres felszerelést követően elkezdődhet a Comet WiFi készülék beállítása. Ennek feltétele, hogy a Comet WiFi kijelzőjén megjelenjen az **Ad** felirat.



1. A beállítási folyamat elindításához nyomja meg egyszerre és kb. 3 másodpercig tartsa lenyomva a Comet WiFi készülék **két nyíl gombját**.

→ Beállításkor a Comet WiFi hozzáigazodik a szeleptest löketéhez. Ebből a célból a szelepet többször ki kell nyitni és le kell zárni a megfelelő végpontok felismeréséhez. Ez a folyamat eltarthat egy ideig. Sikeres beállítás után a Comet WiFi készülék normál üzemmódra vált.

2. Az alkalmazásban koppintson a **Tovább** gombra.

Ha probléma merül fel a Comet WiFi készülékkel kapcsolatban, akkor megint el kell végezni a beállítást. Ehhez hajtsa végre a következő lépéseket:

1. Nyissa ki az elemtartó rekesz fedelét.

2. Nyomja meg a **visszaállító gombot**. A Comet WiFi 1. modell esetén használja a szállítási terjedelem részét képező visszaállítási kulcsot.

→ A kijelzőn elindul egy időzítő **10**-ig. Ezután a kijelzőn megjelenik a **PA** felirat, és villogni kezd a WLAN-szimbólum.

3. Másik megoldásként vegye ki az elemeket, és várjon 10 másodpercet. Ezután helyezze vissza az elemeket.

4. Zárja be az elemtartó rekesz fedelét.

→ A Comet WiFi készülék újraindul, majd beállítási üzemmódba lép. A kijelzőn megjelenik az **Ad** felirat.



INFORMÁCIÓ

A Comet WiFi készüléket minden egyes elemcsere után újra be kell állítani.

5.10 A COMET WIFI ELNEVEZÉSE ÉS HOZZÁRENDELÉSE

Sikeres felszerelés és beállítás után az alkalmazásban nevet adhat a Comet WiFi készüléknek, és hozzárendelheti egy helyiséghez.

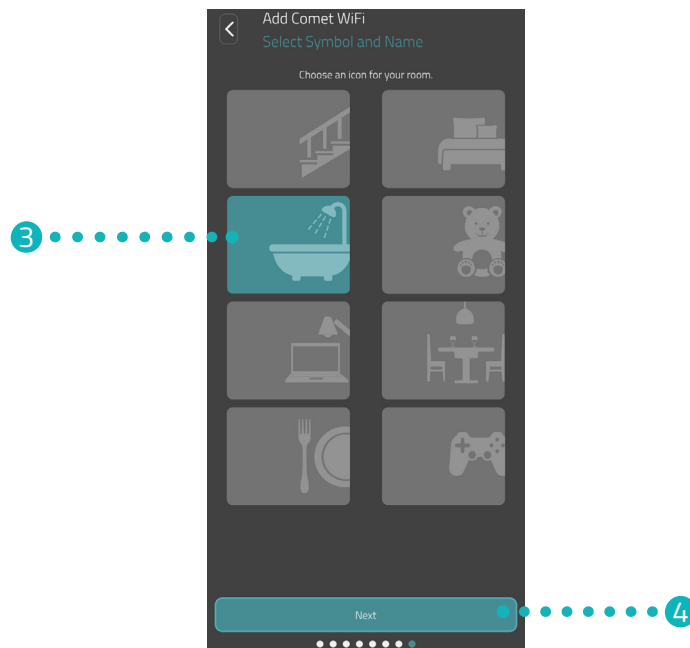


1. A beviteli mezőben adjon nevet a Comet WiFi készüléknek.
2. Egy helyiség létrehozásához és a Comet WiFi hozzárendeléséhez koppintson az **Új helyiség létrehozása** gombra.



INFORMÁCIÓ

Több Comet WiFi használata esetén a készülékeket meglévő helyiségekhez is hozzárendelheti. Nem kell minden egyes Comet WiFi számára külön helyiséget kialakítani.



3. Válasszon egy szimbólumot és egy nevet a helyiség számára.
4. Koppintson a **Tovább** gombra.
5. Koppintson a **Mentés** gombra.
 - Ezzel sikeresen elnevezte a Comet WiFi készüléket, és hozzárendelte egy helyiséghez.
 - Ezzel sikeresen beállította a Comet WiFi készüléket, amely használatra kész.

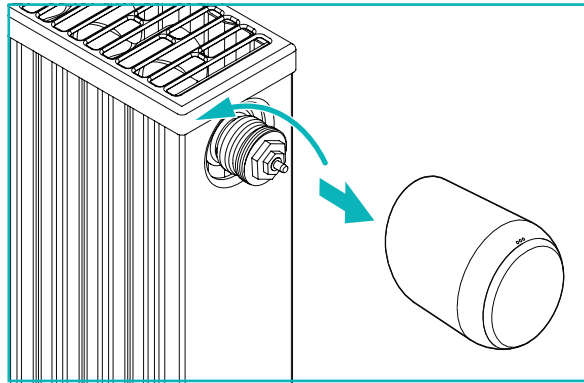


INFORMÁCIÓ

Ha a mentési folyamat során problémák adódnak, előfordulhat, hogy okostelefonja nem a megfelelő WLAN-hálózathoz csatlakozik. A WLAN-beállításokban győződjön meg arról, hogy az okostelefon a megfelelő WLAN-hálózathoz (2,4 GHz) csatlakozik. Ezt követően ismétlje meg a mentési eljárást.

6 A COMET WIFI LESZERELÉSE

A Comet WiFi leszerelésének feltétele, hogy a Comet WiFi beállítási üzemmódban legyen, lásd a következő fejezetet: [📖 5.9 A Comet WiFi beállítása, 23 oldal](#) .



VIGYÁZAT!

A forró fűtőtestszelep égési sérülést okozhat!

A szelep megérintése a kéz égési sérüléséhez vezethet.

- ➔ Ne érintse meg a forró fűtőtestszelepeket!!
- ➔ A készülék felszerelése, leszerelése vagy hibaelhárítás előtt hagyja kihűlni a fűtőtestet.

1. Az óramutató járásával ellentétes irányba forgatva lazítsa meg a hollandi anyát.
2. Húzza le a Comet WiFi készüléket a szelepről (lásd az ábrát).
 - ➔ Ezzel sikeresen leszerelte a Comet WiFi készüléket.

7 ALKALMAZÁS BEÁLLÍTÁSA

Sikeres felszerelés és a Comet WiFi beüzemelése után további beállításokat végezhet az **Eurotronic Smart Living 2.0** alkalmazásban.

A menüsört és az összes beállított helyiséget a kezdőképernyőről (Otthonom) tudja elérni.



- | | |
|-------------------------|---|
| 1 Vissza gomb | 4 Kijelzőn megjelenített adatok (pl. helyiség, készülék stb.) |
| 2 Kiválasztott helyiség | 5 Menüsor |
| 3 Helyiségmenü | 6 Helyiségek kiválasztása |

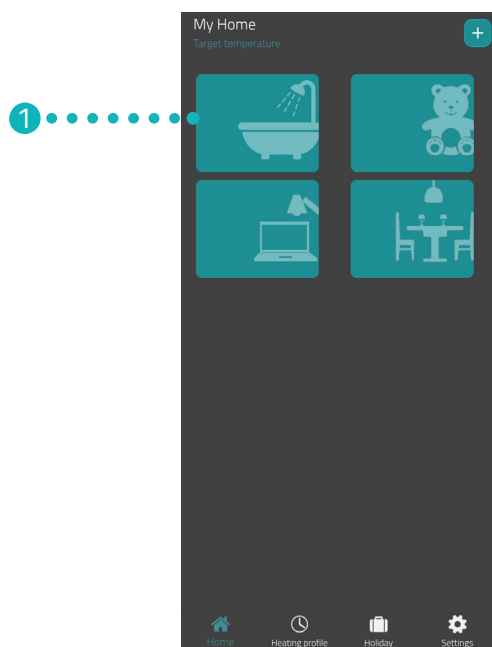
A helyiségek kiválasztása révén hozzáférhet a hozzárendelt Comet WiFi készülékekhez.

A menüsorban a következő funkciók állnak rendelkezésre:

- Kezdőképernyő Otthonom
- Fűtési tervek, lásd a következő fejezetet: **7.3 Fűtési tervek, 31 oldal**
- Szabadság, lásd a következő fejezetet: **7.4 Szabadság, 35 oldal**
- Beállítások, lásd a következő fejezetet: **7.5 Ügyfélszolgálat, 39 oldal**

7.1 HŐMÉRSÉKLET BEÁLLÍTÁSA EGY HELYISÉGBEN

A hőmérsékletet minden helyiségre külön-külön lehet beállítani. A helyiség kiválasztása után állítsa be a helyiség vagy a fűtőtest kívánt hőmérsékletét.



1. Koppintson a kívánt helyiségre (pl. fürdőszoba).
→ A kijelzőn megjelenik az aktuális szobahőmérséklet és a beállított hőmérséklet.

2. További beállításokat is elvégezhet:



- 1 A menüben az összes olyan Comet WiFi megjelenik, amely az aktuális helyiséghez van hozzárendelve. A kiválasztott Comet WiFi készüléken további beállításokat végezhet, lásd a következő fejezetet: **7.2 Készülék-beállítások, 30 oldal**.
- 2 Az **Aktuális hőmérséklet** mezőben a helyiség aktuális hőmérséklete látható.
- 3 A hőmérsékletet a **Kívánt hőmérséklet** területen lévő állítókerékkel tudja igény szerint beállítani. A beállított hőmérséklet a Comet WiFi készülékre továbbítódik, ha Ön ugyanannak a WLAN-hálózatnak a hatósugarában tartózkodik.

4 **Fűtési terv ki:**

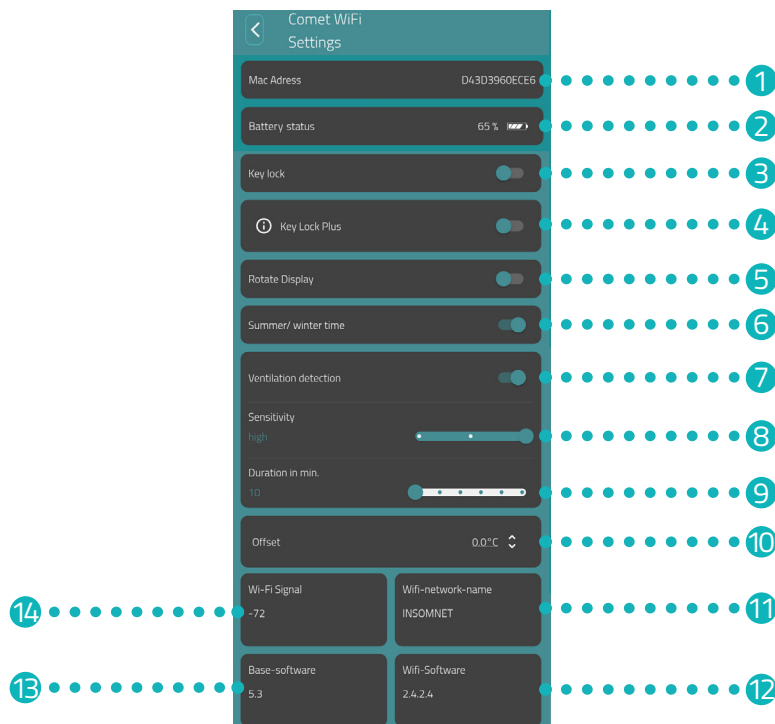
Az elmentett fűtési terv nem aktív.

Fűtési terv be:

Az elmentett fűtési terv aktív. A hőmérséklet ettől függetlenül is módosíthatja. A kézzel beállított hőmérséklet a következő kapcsolási pontig megmarad. A Comet WiFi ezután átvált a beállított fűtési programra.

7.2 KÉSZÜLÉKBEÁLLÍTÁSOK

Egy helyiség menüjében (lásd a következő fejezetet: [7.1 Hőmérséklet beállítása egy helyiségben, 28 oldal](#)) a helyiséghez rendelt összes Comet WiFi készülékhez hozzáférhet. A kiválasztott Comet WiFi további beállításaihoz és információihoz is hozzáférhet:



- 1 Mac-cím.
- 2 Aktuális elemtöltöttségi szint
- 3 Billentyűzár aktiválása/deaktiválása
- 4 Plus billentyűzár aktiválása/deaktiválása
- 5 Kijelző elforgatása 180 fokkal
- 6 A nyári/téli időszámítás automatikusan vált (gyárilag aktiválva van)
- 7 Szellőzésérzékelés aktiválása/deaktiválása.
- 8 Szellőzésérzékelés érzékenysége
- 9 Az az időtartam, amíg aktív szellőzésérzékelés esetén a fűtőszelep zárva van
- 10 Hőmérséklet beállítása
- 11 Aktuálisan csatlakoztatott WLAN-hálózat.
- 12 Aktuális WiFi-szoftver verziója.
- 13 Aktuális szabályozószoftver verziója.
- 14 Csatlakoztatott WLAN-hálózat jelerőssége.

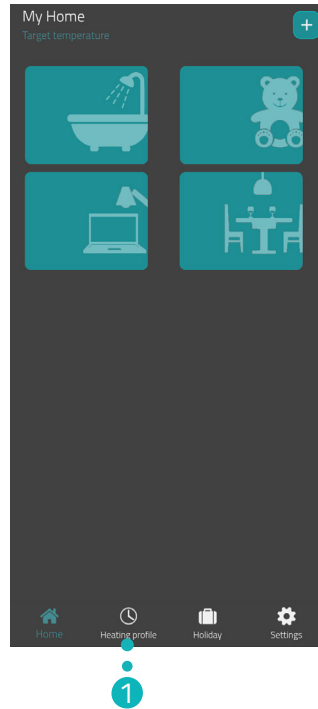


INFORMÁCIÓ

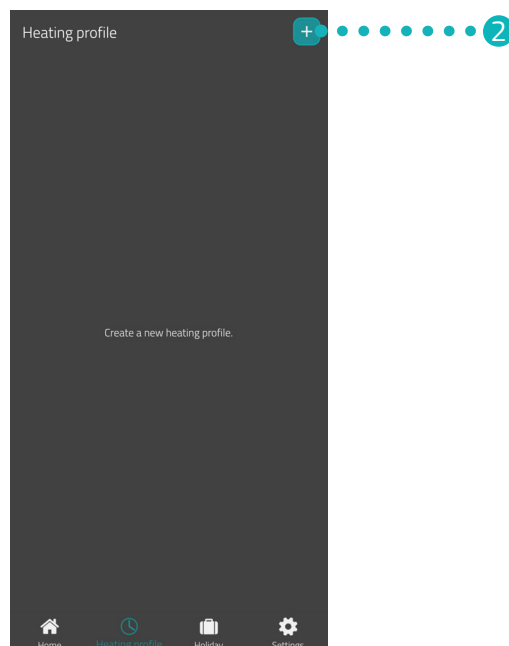
Alapértelmezés szerint nem az összes bemutatott funkció aktív.
A fent felsorolt funkciókkal kapcsolatban lásd a következő fejezetet: [8.2 Egyéb funkciók, 42 oldal](#).

7.3 FŰTÉSI TERVEK

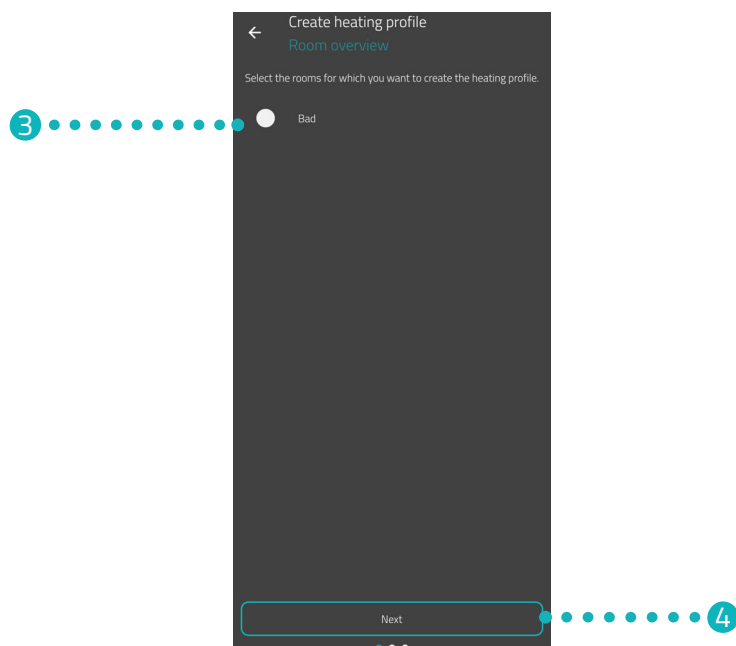
A **Fűtési tervek** menüben fűtési blokkokat állíthat be különböző napokra vonatkozó fűtési időkkal. A hőmérsékletet minden egyes fűtési időpontban egyénileg lehet beállítani.



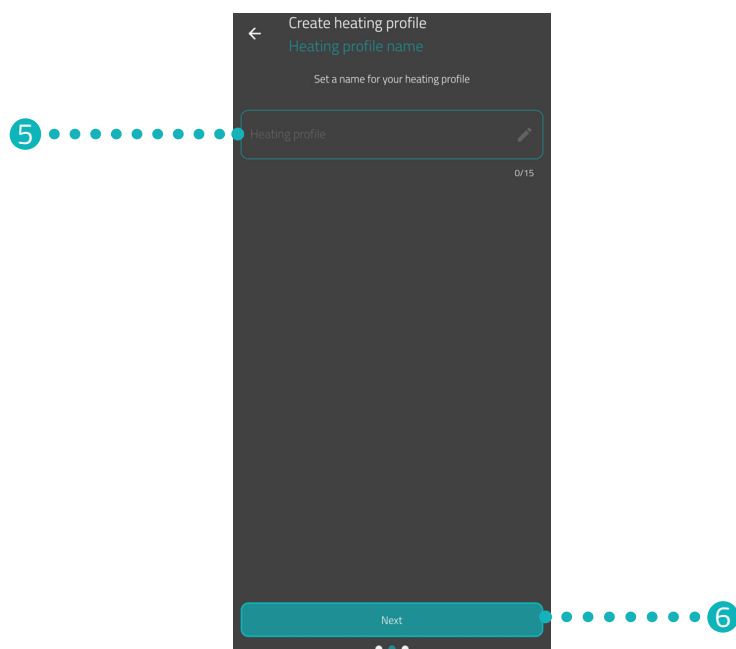
1. Koppintson a **Fűtési tervek** gombra.
→ Megjelenik a fűtési tervek listája.



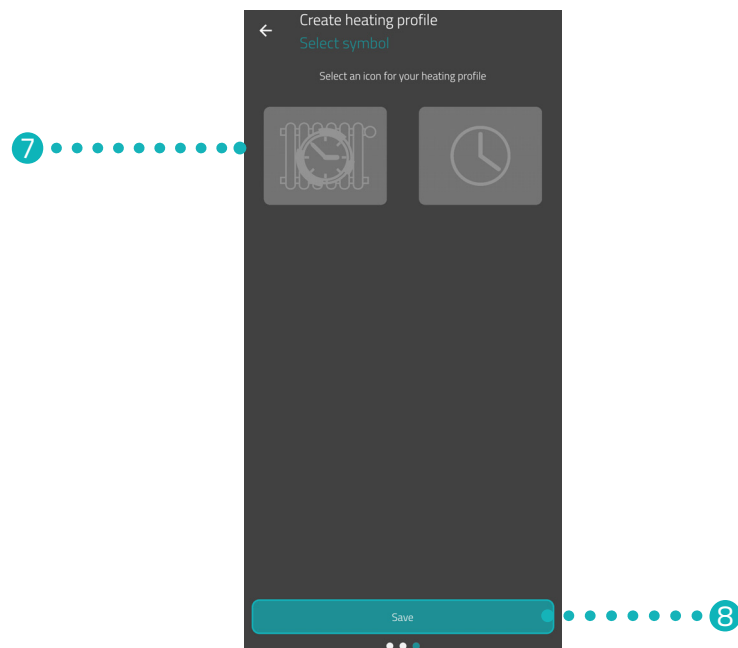
2. Új fűtési terv létrehozásához koppintson a **+** gombra.
→ Megjelenik a meglévő helyiségek listája.



3. Koppintson egy vagy több olyan helyiségre, amelyekre szeretné beállítani a fűtési tervet.
4. Koppintson a **Tovább** gombra.



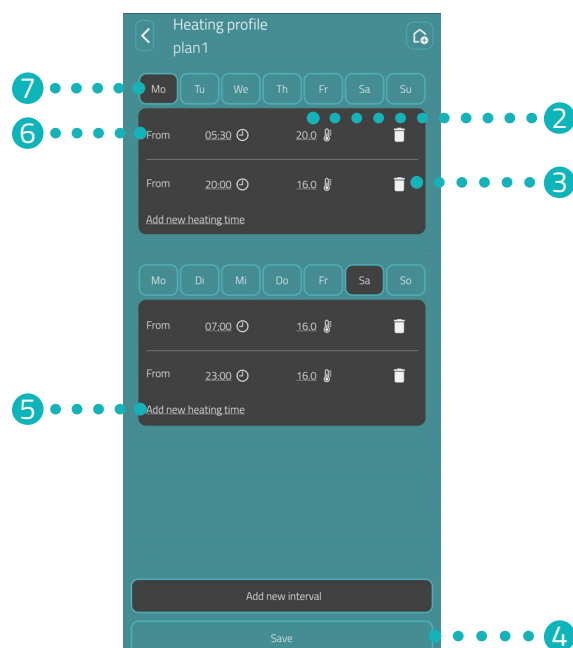
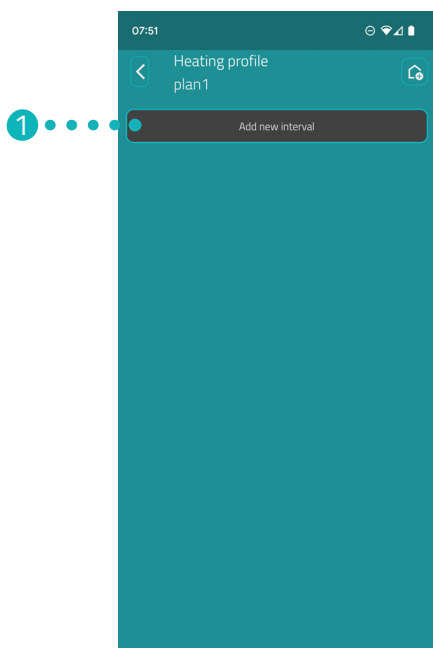
5. A beviteli mezőben adjon nevet a fűtési tervnek.
6. Koppintson a **Tovább** gombra.



7. Válassza ki a fűtési terv ikonját.
8. Koppintson a **Mentés** gombra.
→ Ezzel sikeresen létrehozta a fűtési tervet.



9. A fűtési idők beállításához koppintson a **Fűtési terv** gombra:



- 1 Adjon hozzá új fűtési blokkot.
- 2 A kiválasztott kapcsolási ponthoz állítsa be a kívánt hőmérsékletet.
- 3 Törölje a kiválasztott fűtési időt.
- 4 Mentse el a beállításokat.
- 5 A fűtőblokkhoz adjon hozzá egy új fűtési időt.
- 6 Állítsa be a kiválasztott fűtési idő kezdési időpontját.
- 7 Válassza ki az aktuális fűtési blokk időtartamát.

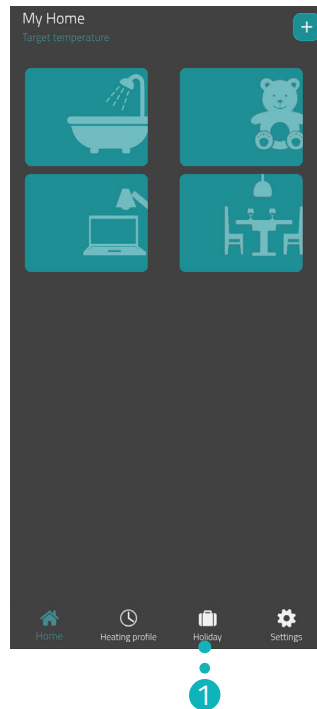


INFORMÁCIÓ

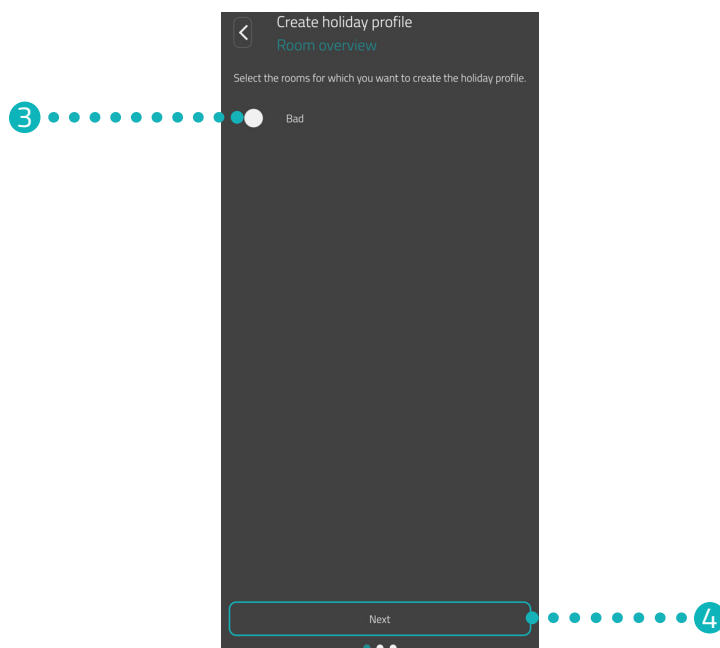
Figyelem: A beállítások csak a **Mentés** gombra való koppintással továbbítódnak a megfelelő Comet WiFi készülékre, és csak ekkor aktiválódnak.

7.4 SZABADSÁG

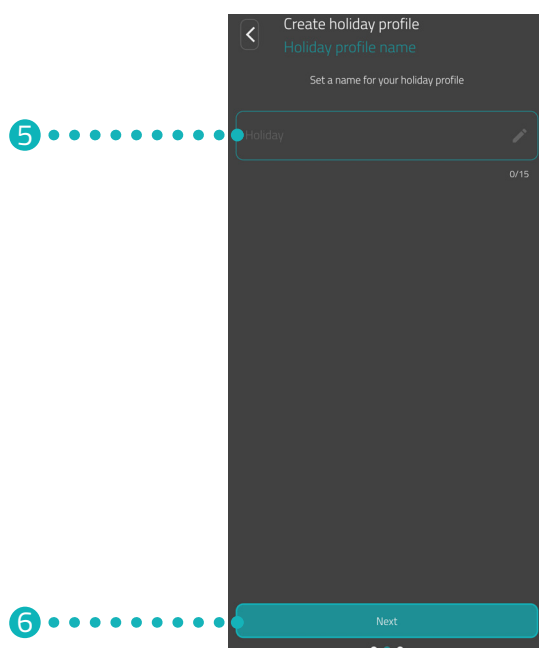
A **Szabadság** menüpontban szabadságtervet állíthat be egy távolléti időszakra. A hőmérsékletet minden egyes kapcsolási ponton külön-külön lehet beállítani.



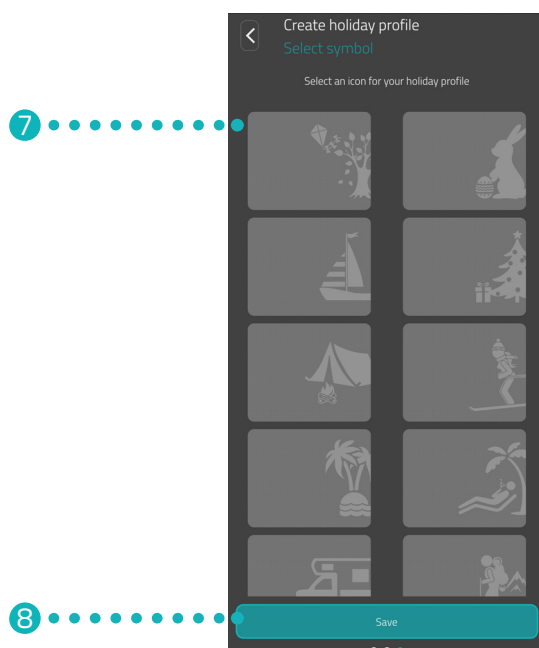
1. Koppintson a **Szabadság** gombra.
2. Egy új szabadságterv létrehozásához koppintson a **+** gombra.
→ Megjelenik a meglévő helyiségek listája.



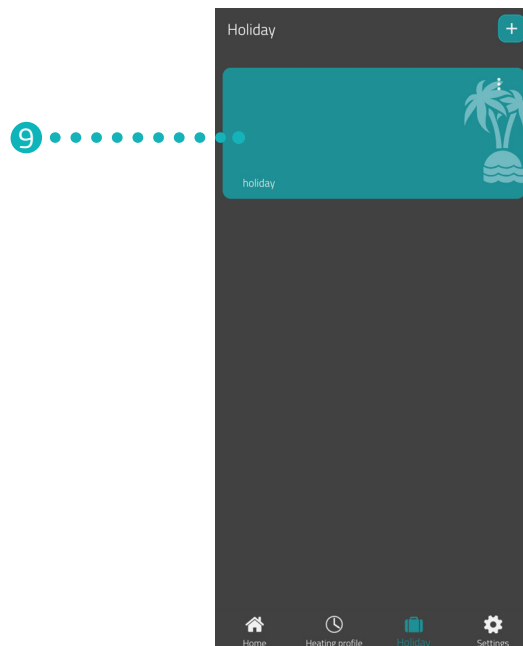
3. Koppintson egy vagy több olyan helyiségre, amelyekre szeretné beállítani a szabadságtervet.
4. Koppintson a **Tovább** gombra.



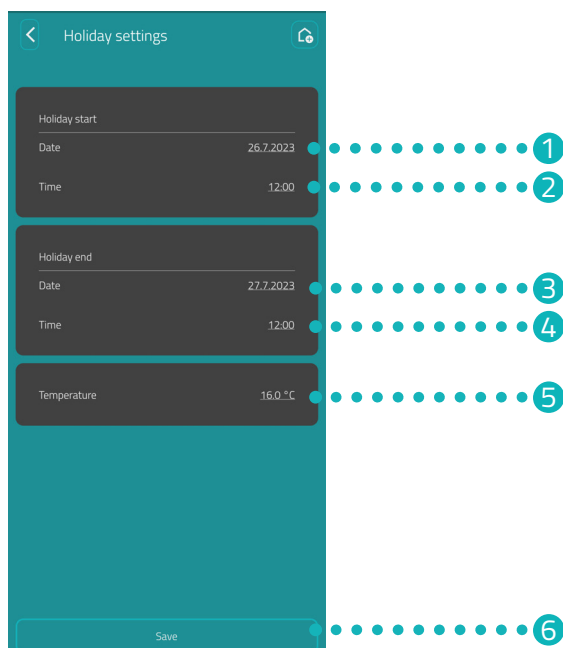
5. A beviteli mezőben adjon nevet a szabadságtervnek.
6. Koppintson a **Tovább** gombra.



7. Válassza ki a szabadságterv ikonját.
8. Koppintson a **Mentés** gombra.



9. A fűtési időkhöz kattintson a **Szabadság** gombra:
→ Ezzel sikeresen létrehozta a fűtési tervet egy távolléti időszakra.



- 1 Adja meg a távolléti időszak kezdeti **dátumát**.
- 2 Adja meg a távolléti időszak kezdetének **időpontját**.
- 3 Adja meg a távolléti időszak végének **dátumát**.
- 4 Adja meg a távolléti időszak végének **időpontját**.
- 5 Állítsa be a távolléti időszakra vonatkozó **hőmérsékletet**.
- 6 Mentse el a beállításokat.

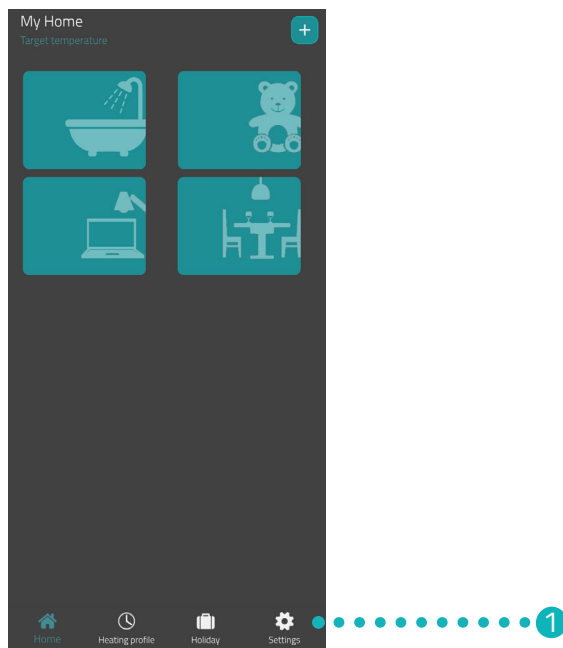


INFORMÁCIÓ

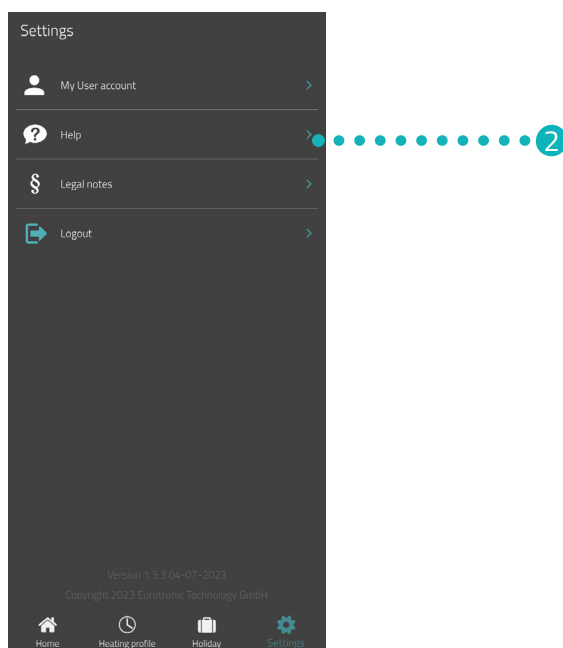
Figyelem: A beállítások csak a **Mentés** gombra való koppintással továbbítódnak a megfelelő Comet WiFi készülékre, és csak ekkor aktiválódnak.

7.5 ÜGYFÉLSZOLGÁLAT

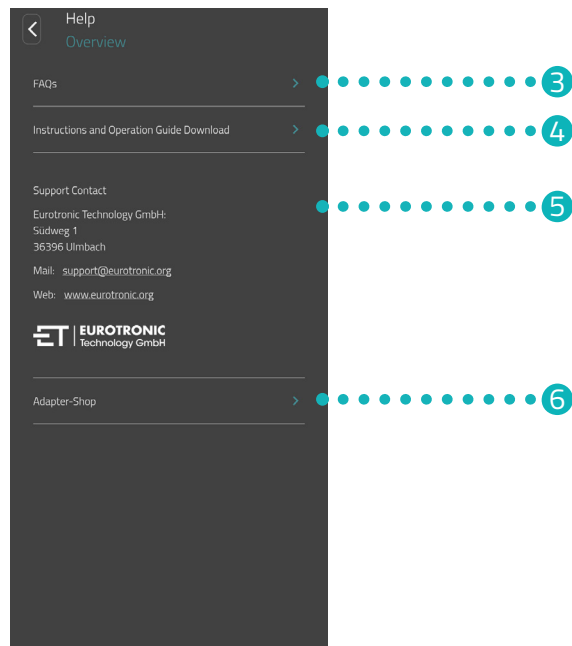
A következő fejezet az **Eurotronic Smart Living 2.0** alkalmazás ügyfélszolgálati felületét mutatja be.



1. A kezdőképernyőn koppintson a **Beállítások** gombra.



2. Koppintson a **Súgó** gombra.



3. A Gyakran Ismételt Kérdések weboldal megnyitásához koppintson a **FAQs** gombra.
4. Az **Eurotronic Smart Living 2.0** alkalmazás kezelési útmutatójának letöltéséhez koppintson a **Kezelési útmutató letöltése** gombra.
5. Itt a kapcsolattartási információk találhatóak (lásd a következő fejezetet: 📖 **11.2 Támogatás és kapcsolatfelvétel, 47 oldal**).
6. A további adaptereket tartalmazó weboldal megnyitásához koppintson az **Adapterbolt** gombra (lásd a következő fejezetet: 📖 **5.8 Az adapterek áttekintése, 21 oldal**).

8 ÜZEMMÓDOK ÉS FUNKCIÓK

A következő fejezet a Comet WiFi készülék üzem módjait és egyéb funkcióit ismerteti.

8.1 ALAPVETŐ ÜZEMMÓDOK


FŰTÉSI TERV (AKTIVÁLVA)

Ha az **Eurotronic Smart Living 2.0** alkalmazásban aktiválja a fűtési tervet, a Comet WiFi a beállított fűtési tervnek megfelelően szabályozza a hőmérsékletet. A hőmérsékletet továbbra is bármikor módosíthatja (az **Eurotronic Smart Living 2.0** alkalmazásban vagy a Comet WiFi készüléken). A kézzel beállított hőmérséklet a következő fűtési időpontig megmarad. A Comet WiFi ezután ismét a beállított fűtési tervre vált.

FŰTÉSI TERV (KIKAPCSOLVA)

Ha az **Eurotronic Smart Living 2.0** alkalmazásban kikapcsolja a fűtési tervet, a Comet WiFi a kézzel beállított hőmérséklet szerint szabályoz. A hőmérséklet nem változik a beállított fűtési időben.

SZABADSÁG

Távollét idejére egy tetszés szerinti hőmérsékletet állíthat be. A beállított idő letelte után automatikusan újra aktiválódik a beállított fűtési terv. A szabadság beállításához az **Eurotronic Smart Living 2.0** alkalmazásban válassza az **Szabadság** menüpontot, lásd a következő fejezetet:  **7.4 Szabadság, 35 oldal** .

Ha a Comet WiFi készüléken egy aktív szabadságprofil alatt megnyom egy gombot, a kijelzőn megjelenik a **Ho** felirat. A gomb ismételt megnyomásakor a beállított hőmérséklet jelenik meg a kijelzőn, a szabadságprofil pedig kikapcsol.

FŰTÉSI TERV


Az **Eurotronic Smart Living 2.0** alkalmazásban a **Fűtési tervek** menüpont alatt egyszerűen és kényelmesen beállíthatja a fűtési tervet, lásd a következő fejezetet:  **7.3 Fűtési tervek, 31 oldal** .

KÉZI KEZELÉS

A Comet WiFi érintőgombjaival manuálisan is módosíthatja a hőmérsékletet. Aktív fűtési terv esetén a kézzel beállított hőmérséklet a következő fűtési időpontig megmarad. A Comet WiFi ezután ismét a beállított fűtési tervre vált.


8.2 EGYÉB FUNKCIÓK

SZELLŐZÉSÉRZÉKELÉS


Ha egy nyitott ablak miatt jelentősen csökken a hőmérséklet, a Comet WiFi automatikusan elzárja a fűtőszelepet, hogy energiát takarítson meg. A **Nyitottablak-érzékelő** funkciót az **Eurotronic Smart Living 2.0** alkalmazásban aktiválhatja és deaktiválhatja. Szükség esetén módosítsa a beállításokat, lásd a következő fejezetet:  **7.2 Készülékbeállítások, 30 oldal** .




INFORMÁCIÓ

A Comet WiFi beszerelési helyzetétől és a beállított érzékenységtől függően előfordulhat, hogy a készülék nem érzékeli a nyitott ablakot. Előfordulhat, hogy a készülék nem érzékeli a bukóra hagyott ablakot, ha a hőmérséklet-csökkenés mértéke nem elég nagy. Szükség esetén módosítsa a beállításokat, lásd a következő fejezetet:  **7.2 Készülékbeállítások, 30 oldal** .


OFFSET (HŐMÉRSÉKLET TESTRE SZABÁSA)

Ha az Ön által érzékelt hőmérséklet eltér a beállított hőmérséklettől, akkor testre szabhatja a hőmérsékletet. Szükség esetén módosítsa a beállításokat, lásd a következő fejezetet:  **7.2 Készülékbeállítások, 30 oldal** .

KIJELZŐ ELFORGATÁSA

A fűtőtetszelep elhelyezkedésétől függően előfordulhat, hogy a Comet WiFi kijelzőjét 180°-kal el kell forgatni. Szükség esetén módosítsa a beállításokat, lásd a következő fejezetet:  **7.2 Készülékbeállítások, 30 oldal** .

BILLENTYŰZÁR / PLUS BILLENTYŰZÁR

Az **Eurotronic Smart Living 2.0** alkalmazásban aktiválja a billentyűzárát, hogy illetéktelenek ne férjenek hozzá a Comet WiFi készülékhez, lásd a következő fejezetet:  **7.2 Készülékbeállítások, 30 oldal** .

A billentyűzárát közvetlenül a Comet WiFi készüléken is lehet aktiválni:

1. Néhány másodpercig tartsa lenyomva mindkét **nyíl gombot**. A kijelzőn megjelenik egy animáció.
2. Kikapcsoláshoz mindkét **nyíl gombot** tartsa lenyomva néhány másodpercig. Várjon, amíg az animáció eltűnik a kijelzőről.



INFORMÁCIÓ

A Plus billentyűzár csak az alkalmazáson keresztül kapcsolható ki, a Comet WiFi készülék nyíl gombjaival nem deaktiválható.


FAGY- ÉS VÍZKŐVÉDELMI FUNKCIÓ

A fagy- és vízkővédelmi funkció automatikusan aktív.

Fagyvédelmi funkció: Ha a hőmérséklet $8\text{ }^{\circ}\text{C}$ alá csökken, a kijelzőn -- látható. Ebben az esetben a Comet WiFi nyitott állapotban tartja a szelepet, amíg a hőmérséklet ismét $8\text{ }^{\circ}\text{C}$ fölé nem emelkedik. Ezzel megakadályozható a fűtőtestek befagyása.

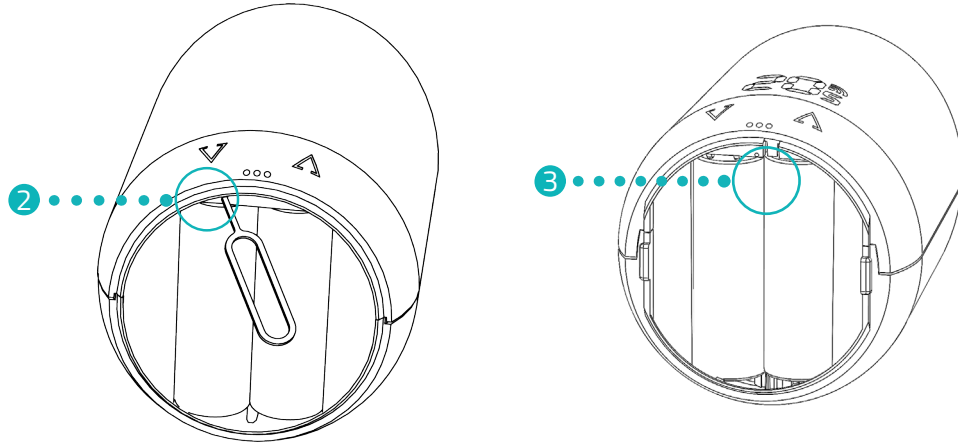
Vízkővédelmi funkció: A fűtőtestszelepek vízkövesedésének megakadályozása érdekében a Comet WiFi minden pénteken 11:00 órakor egy vízkővédelmi műveletsort hajt végre.

TANULÁSI ÜZEMMÓD

A Comet WiFi régebbi modelljei esetében (Comet WiFi 1. modell) nyomja meg egyszer az elemtartó rekeszben lévő süllyesztett **vi sszaállító gombot**. A kijelzőn megjelenik a **PA** felirat. Bővebb információért lásd a következő fejezetet:  **5.3 Új eszköz hozzáadása, 13 oldal** .

8.3 GYÁRI BEÁLLÍTÁSOK VISSZAÁLLÍTÁSA

Probléma esetén megoldást jelenthet a Comet WiFi készülék gyári beállításainak visszaállítása.



1. Nyissa ki az elemtartó rekesz fedelét.
2. **Comet Wifi 1. modell:** Nyomja meg egyszer az elemtartó rekeszben lévő süllyesztett **visszaállító gombot**. Használja a szállítási terjedelem részét képező visszaállítási kulcsot.
 - ➔ A kijelzőn elindul egy időzítő **10**-ig. Ezután a kijelzőn megjelenik a **PA** felirat, és villogni kezd a WLAN-szimbólum.
 - ➔ Ezzel sikeresen visszaállította a Comet WiFi készüléket a gyári beállításokra. Végezze el újra az első üzembe helyezés szerinti lépéseket, lásd a következő fejezetet: **5.3 Új eszköz hozzáadása, 13 oldal**.



INFORMÁCIÓ

Ha az Ön Comet WiFi készüléke régebbi firmware-verziót használ, a kijelzőn nem jelenik meg az időzítő.

3. **Comet WiFi 2. modell:** Nyomja meg és 10 másodpercig tartsa lenyomva az elemtartó rekeszben lévő süllyesztett **visszaállító gombot**.
 - ➔ A kijelzőn elindul egy időzítő **10**-ig. Ezután a kijelzőn megjelenik a **PA** felirat, és villogni kezd a WLAN-szimbólum.
 - ➔ Ezzel sikeresen visszaállította a Comet WiFi készüléket a gyári beállításokra. Végezze el újra az első üzembe helyezés szerinti lépéseket, lásd a következő fejezetet: **5.3 Új eszköz hozzáadása, 13 oldal**.



INFORMÁCIÓ

A 4.9-es verziós számú szoftvert használó Comet WiFi készülékek esetében nyomja meg röviden a **visszaállító gombot** a Comet WiFi készülék gyári beállításokra való visszaállítása érdekében.

9 HIBAEELHÁRÍTÁS

Ha a Comet WiFi készülék használata során valamilyen hibajelenséget észlel, az alábbi információk segíthetnek a hibaelhárításban.

Probléma	Ok	Megoldás
Az alkalmazás „Mein WLAN-Netzwerk“ („Saját WLAN-hálózatom“) felületén nem látható WLAN-hálózat.	<ul style="list-style-type: none"> Az Ön routere nem a 2,4 GHz-es frekvenciatartományban működik. Az okostelefon helymeghatározása (GPS) ki van kapcsolva, vagy nem fér hozzá az alkalmazás. 	<ul style="list-style-type: none"> Ellenőrizze, hogy a WLAN-hálózat a 2,4 GHz-es frekvenciatartományban működik-e, mivel a Comet WiFi csak 2,4 GHz-es WLAN-hálózathoz csatlakoztatható. Bővebb információt a router kezelési útmutatójában talál. Aktiválja az okostelefonja helymeghatározását (GPS). Az alkalmazásnak engedélyre van szüksége az Ön tartózkodási helyének eléréséhez (GPS). Szükség esetén az okostelefonján tudja módosítani ezt a beállítást. Bővebb információért lásd az okostelefon kezelési útmutatóját.
C1	<ul style="list-style-type: none"> Helytelenül adta meg a WLAN-jelszót az alkalmazásban. A WLAN-jelerősség túl gyenge. 	<ul style="list-style-type: none"> Törölje a Comet WiFi készüléket az alkalmazásból, és adja hozzá újra, lásd a következő fejezetet:  5.3 Új eszköz hozzáadása, 13 oldal . Gondoskodjon az otthoni hálózat megfelelő WLAN-jelerősségéről.
C2	<ul style="list-style-type: none"> Megváltozott a WLAN-jelszó. Megszakadt a vezeték nélküli kapcsolat. Átmenetileg megszakadt a beállított WLAN-kapcsolat (pl. áramkimaradás, hálózati kábel) 	<ul style="list-style-type: none"> A Comet WiFi készüléket újra kell csatlakoztatni a WLAN-hálózathoz (az új WLAN-jelszó megadásával). Gondoskodjon az otthoni hálózat megfelelő WLAN-jelerősségéről. Ellenőrizze például az áramellátást és a hálózati kábelt.
C3	Internet-hozzáférés nélküli WLAN-kapcsolat.	Ellenőrizze az internetkapcsolatot.
Az elemeket gyakran kell cserélni.	Ellenőrizze a WLAN-jelerősséget.	Ellenőrizze az internetkapcsolatot.
E1-E3	Ha egy tetszőleges gomb megnyomásával törli a kijelzőn megjelenő hibüzenetet, a beállítás újraindul.	
E1	A beállítás nem lehetséges. A Comet WiFi készülék rosszul van felszerelve a fűtőtestre.	Megfelelően szerelje fel a Comet WiFi készüléket a fűtőtestre.
E2	Túl rövid a szeleplöket vagy túl kicsi az elemek teljesítménye.	Kézzel többször nyissa ki és zárja be a szelepemelőt, vagy helyezzen be új elemeket.
E3	Nem mozognak a szelepek.	Jóváhagyáshoz nyomja meg bármelyik gombot. Győződjön meg arról, hogy a szelepemelő szabadon mozog.
bt	Az elemek gyengék.	Cserélje ki az elemeket.

10 TISZTÍTÁS ÉS TÁROLÁS

Ha a Comet WiFi készüléket hosszabb ideig nem használja, kapcsolja ki, és vegye ki az elemeket. A Comet WiFi készüléket száraz, pormentes helyen tárolja.



FONTOS!

Fennáll az anyagi kár veszélye!

A készülék nem megfelelő kezelése sérüléshez vezethet.

- ➔ Ne merítse a készüléket vízbe vagy más folyadékba.
- ➔ Ne használjon fém vagy nejlonsörtéssel ellátott keféket, illetve éles vagy fémből készült tisztítóeszközt, például kést, kemény spatulát és hasonlót. Ezek károsíthatják a felületeket.
- ➔ A készülék tisztításához puha, tiszta, nem foszló kendőt használjon.
- ➔ Ne használjon tisztítószert vagy oldószert.

11 FÜGGELÉK

A következő fejezet a műszaki adatokra és az ügyfélszolgálatra vonatkozó információkat, valamint egyéb jogi tudnivalókat tartalmaz.

11.1 MŰSZAKI ADATOK

Megnevezés	Comet WiFi
EAN	4260012711998
Cikkszám	700200
Hálózati feszültség	2× AA/LR6 elem
Menetes csatlakozás	M30 × 1,5 mm
Működési mód	1. típus
Méreték	62 × 68 × 83 mm
Tömeg	161 g (elemekkel együtt)
Védelmi osztály	IP 20
Szennyezettségi fok	2
Mérési pontosság	±1 °C
WLAN-frekvencia	2412 MHz ~ 2472 MHz
Maximális adóteljesítmény	IEEE 802.11b: 18,29 dBm IEEE 802.11g: 19,30 dBm IEEE 802.11n: 18,41 dBm

A műszaki változtatások jogát fenntartjuk. A kompatibilitási információkért nem vállalunk felelősséget.

11.2 TÁMOGATÁS ÉS KAPCSOLATFELVÉTEL

Technikai támogatásért forduljon hozzánk bizalommal.
Bármilyen kérdés esetén állunk szíves rendelkezésére:

Telefon: +49 (0) 6667 91847-0
E-mail: support@eurotronic.org
Ügyfélszolgálat: **EUROtronic Technology GmbH**
Südweg 1
36396 Steinau-Ulmbach
Németország

11.3 ÁRTALMATLANÍTÁS



INFORMÁCIÓ

A régi készülékek és a használt elemek ingyenes visszavételi lehetőségeivel kapcsolatban a kereskedőtől kérjen tájékoztatást.



Az oldalsó szimbólum azt jelenti, hogy a használt elektromos vagy elektronikus készülékeket a törvényi szabályozás alapján a háztartási hulladéktól elkülönítve kell ártalmatlanítani. A használt készüléket adja le a helyi hulladékfeldolgozó átvevőhelyén.



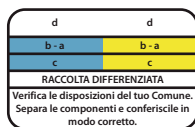
A meghibásodott vagy elhasznált elemeket a 2006/66/EK irányelv és annak módosításai szerint kell újrafeldolgozni. Az elemeket és/vagy a készüléket a rendelkezésre álló gyűjtőberendezések segítségével juttassa vissza.



Vegye figyelembe a csomagolóanyagon lévő jelöléseket a szelektív hulladékgyűjtés során, ezek a következő jelentéssel bíró rövidítéseket (b) és számokat (a) tartalmazzák: 1–7: műanyag / 20–22: papír és karton / 80–98: kompozit anyagok.



A csomagolást típusának megfelelően ártalmatlanítsa. A kartonpapírt és a kartondobozokat a hulladék-papír-gyűjtőbe, a fóliákat pedig az újrahasznosítóba dobja. Az újrafeldolgozás, az újrahasznosítás vagy az egyéb formában történő hasznosítás révén Ön is jelentősen hozzájárul környezetünk védelméhez.



Az embléma csak Olaszországra vonatkozik.

11.4 SZEMÉLYES ADATOK

1. A Comet Wifi ártalmatlanítása előtt töröljön minden személyes adatot az **Eurotronic Smart Living 2.0** alkalmazás felhasználói fiókjából.

11.5 EGYSZERŰSÍTETT MEGFELELŐSÉGI NYILATKOZAT



Az EUROtronic Technology GmbH ezennel kijelenti, hogy az Ön által vásárolt Comet WiFi készülék az Európai Gazdasági Térségről szóló 2014/53/EU irányelv valamennyi hatályos közösségi rendelkezését teljesíti. Az EU-megfelelőségi nyilatkozat teljes szövege a következő weboldalon érhető el:
<https://eurotronic.org/service/downloads>

11.6 GARANCIANYILATKOZAT

A garanciális időtartam 24 hónap, ami a vásárlás napján kezdődik. A vásárlást igazoló bizonylatot őrizze meg. A garanciális időtartam alatt a meghibásodott energiatakarékos szabályozókat felbélyegzett borítékban lehet elküldeni a szerviz címére. A termék visszaküldése előtt vegye fel a kapcsolatot ügyfélszolgálatunkkal. Ezután ingyenesen kap egy új készüléket, vagy visszakapja a megjavított készüléket. A készülék javítása vagy cseréje esetén nem indul újra a garanciális időtartam. Kérjük, vegye figyelembe, hogy csak a készülék funkcióira vállalunk garanciát, a készülék és a szeleptest közötti kapcsolaton alapuló működésre nem.

Az alkalmazással kapcsolatos műszaki adatok kizárólag a Heimeier, Junkers Landys+Gyr, MNG, Honeywell Braukmann menetméret (M30x1,5), Oventrop (M30x1,5) Danfoss RA, RAV és RAVL szelepekkel együtt garantálhatók. A készülékkombinációk a weboldalunkon (www.eurotronic.org) tekinthetők meg. Ha a Comet WiFi készülékét a listán nem szereplő, harmadik féltől származó szelepekkel/adapterekkel használja, a működőképességet a felhasználónak kell biztosítania. Az EUROtronic ezekben az esetekben nem vállal garanciát.

A garanciális időtartam lejárta után is van lehetősége arra, hogy a meghibásodott készüléket felbélyegzett csomagban a megadott címre küldje javítás céljából. A garanciális időtartam letelte után esedékes javítások már nem díjmentesek. Az Ön törvényes jogait nem korlátozza ez a garancia.

11.7 GYÁRTÓ

EUROtronic Technology GmbH

Südweg 1, 36396 Steinau-Ulmbach

Németország

+49 (0) 6667 91847-0

support@eurotronic.org

www.eurotronic.org



EUROtronic Technology GmbH
Südweg 1 | 36396 Steinau-Ulmbach | Németország
www.eurotronic.org