

Comet WiFi

NAVODILA ZA UPORABO



IMPRESUM

Navodila za uporabo: Elektronski termostat za varčevanje z energijo **Comet WiFi**

Proizvajalec

EUROtronic Technology GmbH
Südweg 1
D-36396 Steinau-Ulmbach
Nemčija
www.eurotronic.org

Navodila za uporabo

Stanje 2024.12
Različica 1.2 / SL

Založnik

Ingenieurbüro FORMAT GmbH
Ebertstraße 80
D-26382 Wilhelmshaven
Nemčija
www.format-docu.de

Pravno obvestilo

Za vsa imena blagovnih znamk in blagovne znamke, ki so omenjene v tem dokumentu in mogoče zaščitene s pravicami tretjih oseb, brez omejitev veljajo določbe veljavnega zakona o blagovnih znamkah in lastninske pravice zadevnih registriranih lastnikov. Upoštevajte vse lokalne in regionalne zakone in predpise ter varnostne predpise, navedene v tem dokumentu.

Obvestilo o avtorskih pravicah

Vsebina tega dokumenta je zaščitena z avtorskimi pravicami.

Brez predhodnega, izrecnega in pisnega soglasja avtorja so prepovedani posredovanje, prenos in drugo razširjanje vsebine tega dokumenta tretjim osebam, izdelava kopij, prepisov in drugih reprodukcij ter izkoriščanje in druga uporaba, tudi delna.

© 2024 Vse pravice pridržane.

KAZALO



Ta navodila za uporabo vas bodo vodila pri zagonu in uporabi termostata Comet WiFi ter odgovorila na vsa bistvena vprašanja. Pred uporabo termostata Comet WiFi natančno preberite ta navodila za uporabo. Ob posredovanju tretjim osebam predajte vso dokumentacijo.

1	Varnostne informacije	4
1.1	Predstavitve opozoril	4
1.2	Opozorila	5
2	Obseg dobave	7
3	Pregled	8
3.1	Predvidena uporaba	8
4	Krmilni elementi in elementi za prikaze	9
5	Zagon termostata Comet WiFi	10
5.1	Namestitev aplikacije Eurotronic Smart Living 2.0	10
5.2	Ustvarjanje uporabniškega računa	11
5.3	Dodajanje nove naprave	12
5.4	Izbira omrežja	13
5.5	Vstavljanje baterij	14
5.6	Učenje termostata Comet WiFi	15
5.7	Montaža na radiator	18
5.8	Pregled adapterjev	20
5.9	Prilagoditev termostata Comet WiFi	22
5.10	Poimenovanje in dodeljevanje termostata Comet WiFi	23
6	Demontaža termostata Comet WiFi	25
7	Nastavitev aplikacije	26
7.1	Nastavitev temperature v prostoru	27
7.2	Nastavitve naprave	29
7.3	Urniki ogrevanja	30
7.4	Počitnice	34
7.5	Storitve za stranke	38
8	Načini delovanja in funkcije	40
8.1	Osnovni načini delovanja	40
8.2	Dodatne funkcije	41
8.3	Ponastavitev na tovarniške nastavitve	43
9	Odpravljanje težav	44
10	Čiščenje in shranjevanje	45
11	Priloga	46
11.1	Tehnični podatki	46
11.2	Podpora in stik	46
11.3	Odstranitev med odpadke	47
11.4	Osebnih podatki	47
11.5	Poenostavljena izjava o skladnosti	48
11.6	Informacije o garanciji	48
11.7	Proizvajalec	48

1 VARNOSTNE INFORMACIJE

Poleg varnostnih informacij iz teh navodil za uporabo morate upoštevati tudi vse druge razpoložljive vire.

Upoštevati je treba področja uporabe, opredeljena v pisnih navedbah o **predvideni uporabi**.

1.1 PREDSTAVITEV OPOZORIL

Opozorila, uporabljena v teh navodilih za uporabo, imajo naslednji pomen:



OPOZORILO!

Če opozoril s to opozorilno besedo ne upoštevate, lahko pride do hudih telesnih poškodb ali smrti.

→ Verjetnost nastopa: možno



PREVIDNO!

Ob neupoštevanju opozoril s to opozorilno besedo lahko pride do zmernih ali lažjih telesnih poškodb.

→ Verjetnost nastopa: možno



POMEMBNO!

Ob neupoštevanju opozoril s to opozorilno besedo lahko pride do materialne škode.

→ Verjetnost nastopa: možno



OPOMBA

Vsebuje dodatne informacije.

1.2 OPOZORILA

Pri uporabi termostata Comet WiFi in njegovih sestavnih delov lahko pride do nevarnosti, ki se jim lahko izognete z upoštevanjem naslednjih opozoril.



OPOZORILO!

Smrtna nevarnost za male otroke in otroke!

Preti nevarnost zadušitve zaradi naprave in materialov embalaže.

- Nikoli ne pustite otrok brez nadzora v bližini naprave ali materialov embalaže. Otroci podcenjujejo nevarnosti. Ne dovolite, da se otroci približajo napravi in materialom embalaže.
- Otrokom ne dovolite v bližino baterij. Če so bile baterije pogoltnjene, takoj poiščite zdravniško pomoč.



PREVIDNO!

Nevarnost telesnih poškodb zaradi eksplozije ali puščanja baterij!

Nepravilno ravnanje z baterijami lahko povzroči eksplozijo.

- Uporabljajte izključno naveden tip baterij.
- Nikoli ne poskusite polniti baterij, ki niso primerne za polnjenje.
- Izklopite napravo in odstranite baterije iz naprave, če naprave daljši čas ne boste uporabljali.
- Baterij ne segrevajte in ne mečite v odprti ogenj ali vodo.
- Baterij ne postavljajte na neposredno sončno svetlobo.
- Baterije zaščitite pred prekomerno toploto.
- Baterij ne smete povezati v kratki stik.
- Baterij nikoli ne razstavljajte.
- Ne uporabljajte skupaj novih in rabljenih baterij.
- Pri vstavljanju baterij pazite na pravilno usmerjenost polov (+/-).
- Preden vstavite baterije, očistite baterije in kontakte v napravi.
- Preprečite stik kisline iz baterije s kožo, očmi in sluznicami.
- Če pridete v stik s tekočino iz baterije, prizadeti del telesa takoj izperite s čisto vodo in poiščite zdravniško pomoč.
- Iz naprave odstranite prazne baterije.
- Preden napravo odstranite, iz nje vzemite baterije.
- Nepravilno ravnanje z baterijami lahko ogrozi vaše zdravje in okolje. Baterije lahko vsebujejo strupene in okolju škodljive težke kovine (Cd = kadmij, Hg = živo srebro, Pb = svinec). Zato je ločeno odlaganje in recikliranje izrabljenih baterij bistvenega pomena za okolje in zdravje.



PREVIDNO!

Opekline zaradi vročega radiatorskega ventila!

Dotik lahko povzroči opekline na roki.

- Pred montažo, demontažo ali odpravljanjem napak naprave počakajte, da se radiator ohladi.
- Nosite zaščitne rokavice.



PREVIDNO!

Nevarnost telesnih poškodb zaradi nepravilnega delovanja!

Nepravilno delovanje lahko povzroči telesne poškodbe.

- Nikoli sami ne izvajajte popravil na vaši napravi.
- Ne odpirajte naprave.
- Priključnih sponk naprave ne smete kratkostično povezati.
- Na napravi ne izvajajte nobenih sprememb ali predelav.
- Naprave ne uporabljajte, če je poškodovana.
- V primeru napake se obrnite na oddelek storitev za stranke.



POMEMBNO!

Možna je materialna škoda in motnja delovanja!

Napravo lahko uporabljajo otroci, starejši od 8 let, in osebe z zmanjšanimi fizičnimi, senzoričnimi ali duševnimi sposobnostmi ali s pomanjkanjem izkušenj in znanja, če so nadzorovane ali poučene o varni uporabi naprave in razumejo nevarnosti, ki so s tem povezane.

- Otroci se z napravo ne smejo igrati.
- Čiščenja in uporabniškega vzdrževanja ne smejo opravljati otroci brez nadzora.



POMEMBNO!

Možna je materialna škoda in motnja delovanja!

Na delovanje naprave lahko vplivajo okoljski vplivi.

- Naprave ne izpostavljajte neposredni sončni svetlobi.
- Napravo uporabljajte le v suhem okolju, kjer ni prahu.
- Uporabljajte samo originalno dodatno opremo.
- Naprave ne uporabljajte, če je poškodovana.



POMEMBNO!

Možna je materialna škoda in motnja delovanja!

Poškodovane komponente in/ali motnje delovanja onemogočajo pravilno delovanje naprave.

- Če pride do materialne škode in/ali motenj delovanja, se obrnite na oddelek storitev za stranke podjetja EUROtronic Technology GmbH.

2 OBSEG DOBAVE

Pred začetkom uporabe termostata Comet WiFi preverite popolnost ter vizualne in tehnične pomanjkljivosti dobave.

- 1× Comet WiFi
- 1 x kratka navodila
- 3× adapter (Danfoss RA / RAV / RAVL)
- 1× vijak za adapter
- 2× bateriji AA/LR6
- 1× ključ za ponastavitev (samo pri starejših modelih)



POMEMBNO!

Možna je materialna škoda in motnja delovanja!

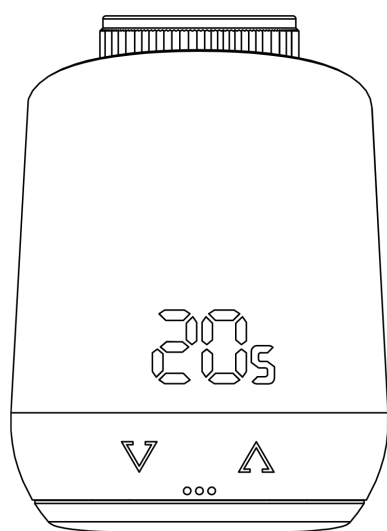
Poškodovane komponente in/ali motnje delovanja onemogočajo pravilno delovanje naprave.

→ Če pride do materialne škode in/ali motenj delovanja, se obrnite na oddelek storitev za stranke podjetja EUROtronic Technology GmbH.

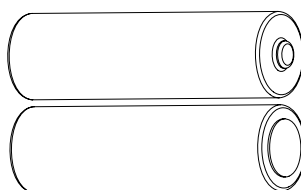


OPOMBA

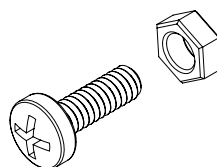
Naslednje slike so ilustrativne in niso nujno v skladu z merilom. EUROtronic Technology GmbH si pridržuje pravico do spremembe oblikovanja ali dimenzij brez predhodnega obvestila.



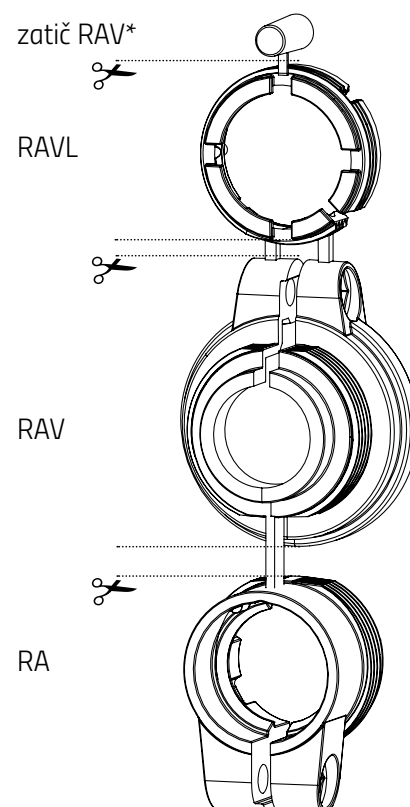
termostat za varčevanje z energijo Comet WiFi



2× bateriji AA LR6



vijak za adapter



*Če uporabljate adapter RAV, potrebujete zatič RAV, da podaljšate dročnik ventila.

3 PREGLED

Zahvaljujemo se vam, da ste izbrali izdelek podjetja EUROtronic Technology GmbH. Vaš Comet WiFi je radiatorski termostat za varčevanje z energijo, opremljen z radijskim standardom WiFi, s sodobnim in preprostim upravljanjem. Samodejno uravnava sobno temperaturo v skladu z vašimi zahtevami, nastavite pa ga lahko neposredno na termostatu ali udobno s pametnim telefonom prek omrežja WLAN.

Comet WiFi vam pomaga učinkovito zmanjšati stroške ogrevanja.

Razvoj in proizvodnja sta 100-odstotno »Made in Germany«, kar zagotavlja najvišjo kakovost in tehnologijo. Ta navodila za uporabo vam bodo pomagala pri hitrem in enostavnem zagonu termostata Comet WiFi.

3.1 PREDVIDENA UPORABA

Comet WiFi se uporablja za uravnavanje radiatorskega ventila. Omogoča časovno uravnavanje sobne temperature in uravnavanje prek aplikacije. Termostat Comet WiFi premika radiatorski ventil za uravnavanje toplotnega toka v radiator. Comet WiFi lahko namestite na vse običajne radiatorske ventile. Comet WiFi uporabljajte samo v notranjih prostorih.

Vsaka drugačna uporaba, ki se razlikuje od opisane v teh navodilih za uporabo, je uporaba v nasprotju s predvideno in pomeni prenehanje garancije ter jamstva. Prepovedane so lastne spremembe, predelave in popravila. Comet WiFi je namenjen izključno za zasebno uporabo.



OPOMBA

Ta navodila veljajo za tipe naprav Comet WiFi model 1 in Comet WiFi model 2. Opisi temeljijo na napravi Comet WiFi model 1 in večinoma veljajo tudi za Comet WiFi model 2. Na odstopanja je v besedilu posebej opozorjeno.



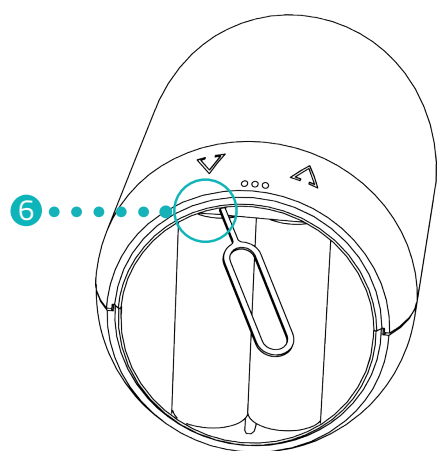
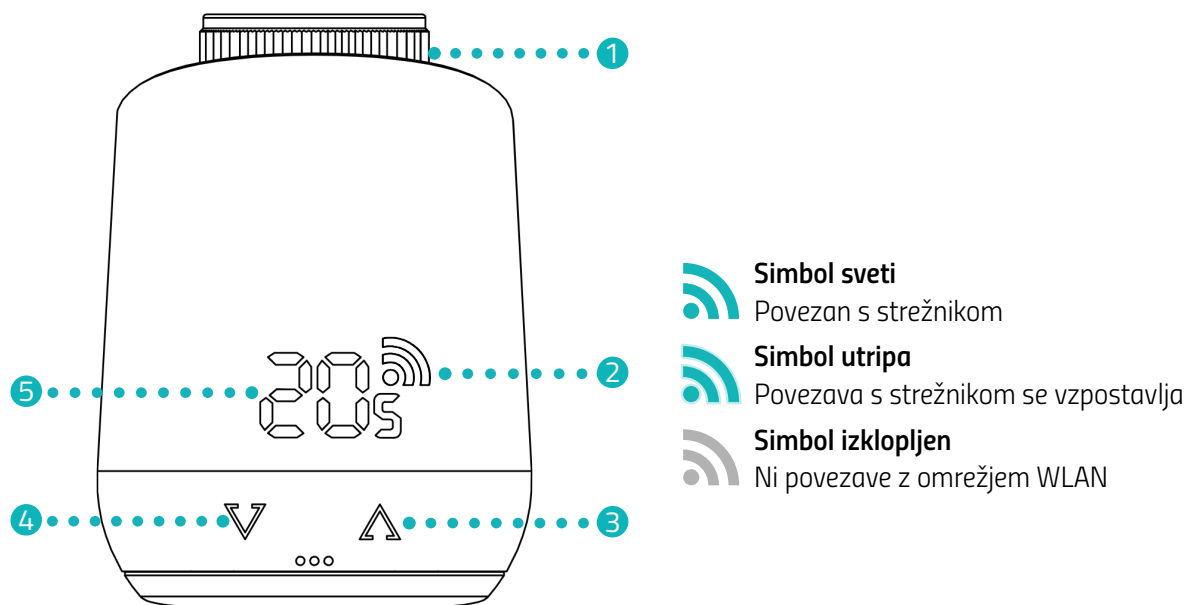
Prihranek pri stroških ogrevanja
z energetske učinkovitim upravljanjem.

Upravljanje na dotik
omogoča popoln nadzor ter preprosto in pregledno upravljanje.

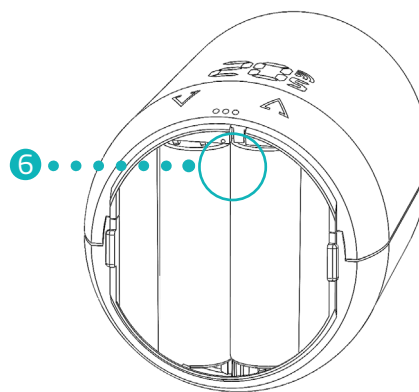
Povezava WiFi
Krmiljenje in konfiguriranje termostata Comet WiFi prek omrežja WLAN.

Enostavna montaža
brez posegov v krog ogrevalne vode.

4 KRMILNI ELEMENTI IN ELEMENTI ZA PRIKAZE



Comet WiFi model 1



Comet WiFi model 2

V naslednjem poglavju so opisani krmilni elementi in elementi za prikaze termostata Comet WiFi.

- | | |
|--|---|
| ① spojna matica | ④ gumb s puščico za znižanje temperature |
| ② simbol za zvezo | ⑤ prikaz temperature |
| ③ gumb spuščico za zvišanje temperature | ⑥ gumb za ponastavitev |



OPOMBA

Prva serija modelov (Comet WiFi model 1) ima globlje nameščen **gumb za ponastavitev**, ki se upravlja s priloženim ključem za ponastavitev.

5 ZAGON TERMOSTATA COMET WIFI

V naslednjem poglavju je opisan postopek z aplikacijo **Eurotronic Smart Living 2.0** za operacijski sistem Android (različica aplikacije: 1.2). Postopek za operacijski sistem iOS se lahko razlikuje.

Comet WiFi je združljiv tudi z glasovnim upravljanjem Alexa.

Več informacij najdete v **Alexa Guide** na: <https://eurotronic.org/service/downloads/alexa/>



OPOMBA

Naslednje slike prikazujejo aplikacijo v času objave teh navodil za uporabo. Novejše različice aplikacije se lahko razlikujejo po videzu in vsebini.

5.1 NAMESTITEV APLIKACIJE EUROTRONIC SMART LIVING 2.0

1. Prenesite aplikacijo **Eurotronic Smart Living 2.0** z Google Play (Android) ali App Store (iOS).
2. Namestite aplikacijo v pametni telefon.

Sistemske zahteve:

Android od različice 6.0 naprej
iOS od različice 13 naprej



OPOMBA

Med začetno nastavitvijo aplikacije vas bo aplikacija vprašala, ali ima odobritev za dostop do funkcij vašega pametnega telefona. Če želite uporabljati vse funkcije naprave Comet WiFi, dovolite dostop.

5.2 USTVARJANJE UPORABNIŠKEGA RAČUNA

Če želite uporabljati aplikacijo, morate ustvariti uporabniški račun:

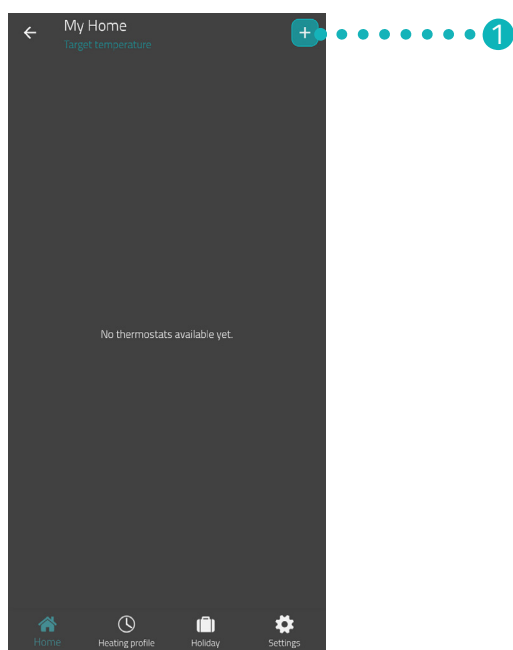
1. Email
2. Terms and conditions
3. Register

1. Ustvarite uporabniški račun. Vnesite svoj e-poštni naslov in določite geslo. Prepričajte se, da je vaš e-poštni naslov veljaven. Veljavnost e-poštnega naslova se ne preverja.
2. Odkljukajte, da sprejmete SPP in smernico o varstvu podatkov.
3. Tapnite gumb **Registriraj**.
 - Po e-pošti boste prejeli aktivacijsko kodo, s katero boste preverili svoj uporabniški račun. Preverite tudi mapo za neželjeno pošto.

4. Activation code
5. Activate User Account

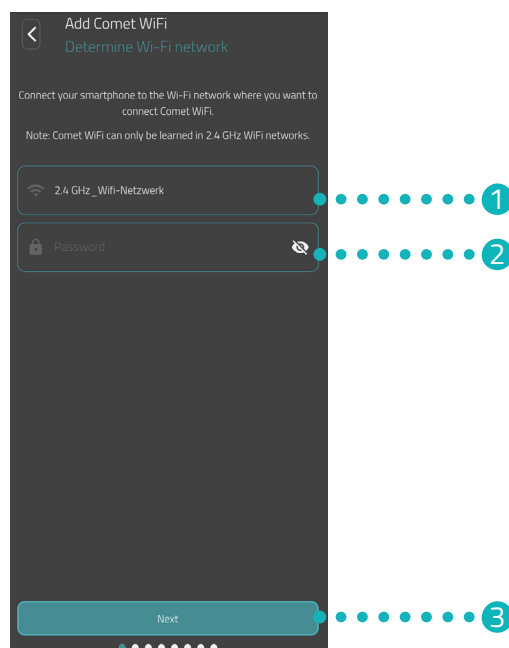
4. V **vnosno polje** vnesite aktivacijsko kodo.
5. Tapnite gumb **Aktiviraj uporabniški račun**.
 - Uspešno ste ustvarili svoj uporabniški račun.

5.3 DODAJANJE NOVE NAPRAVE



1. Tapnite gumb +, če želite dodati novo napravo.
2. Nato sledite korakom, ki so prikazani v čarovniku za namestitev, da prvič zaženete Comet WiFi.
→ Uspešno ste dodali svoj Comet WiFi.

5.4 IZBIRA OMREŽJA



1. Samodejno se prikaže omrežje WLAN, s katerim je povezan vaš pametni telefon. Po potrebi lahko Comet WiFi povežete z drugim omrežjem WLAN.



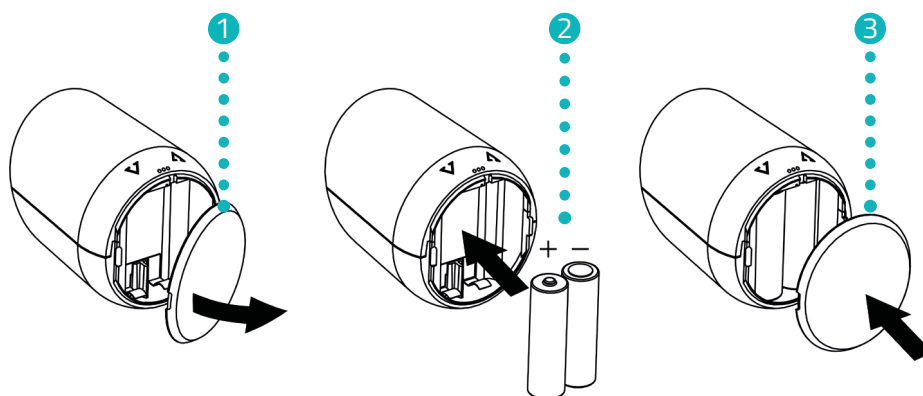
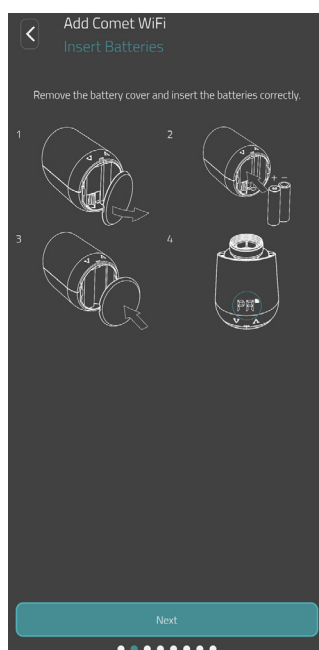
OPOMBA

Za prikaz omrežja WLAN v polju **Moje omrežje WLAN** morajo biti izpolnjene naslednje zahteve:

- Omrežje WLAN mora oddajati v frekvenčnem območju 2,4 GHz. Če vaš usmerjevalnik podpira samo frekvenčno območje 5 GHz, ne morete uporabljati termostata Comet WiFi. Za več informacij glejte navodila za uporabo vašega usmerjevalnika.
- Zaznavanje lokacije (GPS) pametnega telefona mora biti vklopljeno.
- Aplikacija **Eurotronic Smart Living 2.0** potrebuje odobritev za dostop do vaše lokacije (GPS). Če je potrebno, v svojem pametnem telefonu prilagodite to nastavitvev. Za več informacij glejte navodila za uporabo vašega pametnega telefona.

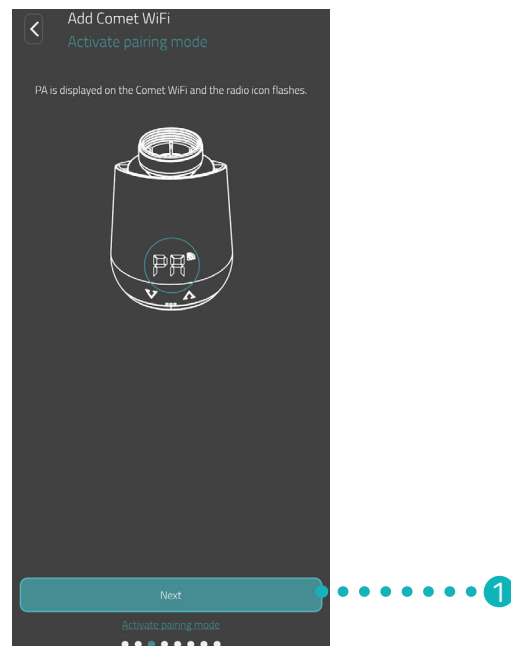
2. V vnosno polje vnesite geslo vašega omrežja WLAN. Prepričajte se, da ste geslo zapisali pravilno. Aplikacija ne preverja gesla vašega omrežja WLAN. Če geslo vnesete napačno, se postopek nastavitve vseeno nadaljuje, vendar povezave z vašim Comet WiFi ni mogoče vzpostaviti.
3. Tapnite gumb **Naprej**.
→ Comet WiFi ste uspešno povezali z omrežjem WLAN.

5.5 VSTAVLJANJE BATERIJ



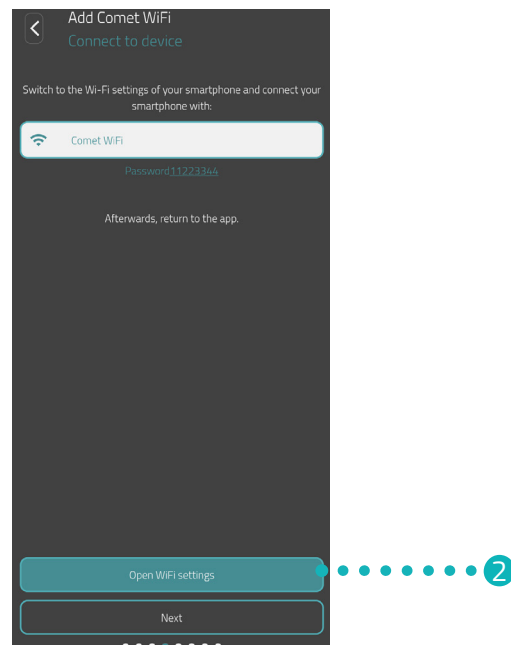
1. Odprite pokrov predala za baterije.
2. Vstavite priloženi bateriji, kot je prikazano na sliki.
Bodite pozorni na pravilno usmerjenost polov in ne uporabljajte polnilnih baterij!
3. Zaprite pokrov predala za baterije. Pokrov predala za baterije se slišno zaskoči.
→ Uspešno ste vstavili bateriji.

5.6 UČENJE TERMOSTATA COMET WIFI

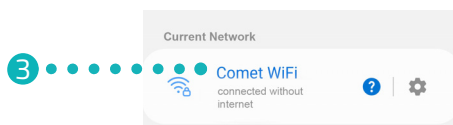


Na zaslonu termostata Comet WiFi se prikaže PA, simbol za zvezo utripa. Vaš Comet WiFi je pripravljen za povezavo z omrežjem WLAN.

1. Tapnite gumb **Naprej**.



2. Tapnite gumb **Na nastavitve WiFi**, da se pomaknete na nastavitve za WLAN v vašem pametnem telefonu.



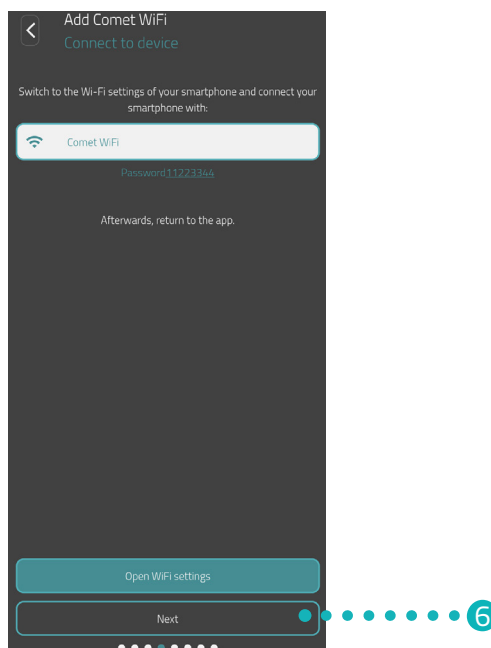
3. V nastavitvah za WLAN pametnega telefona izberite Comet WiFi. Odvisno od različice programske opreme bo vaš Comet WiFi v nastavitvah za WLAN prikazan z oznako »Comet WiFi« ali »Eurotronic«.
4. Ob pozivu v vnosno polje vnesite geslo, prikazano v aplikaciji (tovarniško 11223344), da se povežete s Comet WiFi.
 - ➔ Na zaslonu termostata Comet WiFi se prikaže animacija polnjenja.
 - ➔ Comet WiFi je povezan z vašim omrežjem WLAN in aplikacijo. Postopek lahko traja nekoliko časa.



OPOMBA

Med nastavitvijo boste za kratek čas povezani z omrežjem WLAN naprave Comet WiFi in lahko se prikaže sporočilo, ki vas opozarja, da niste povezani z internetom. Potrdite to sporočilo, da ostanete povezani s termostatom Comet WiFi, in nadaljujte z nastavitvijo.

5. Preklopite nazaj na aplikacijo **Eurotronic Smart Living 2.0**.

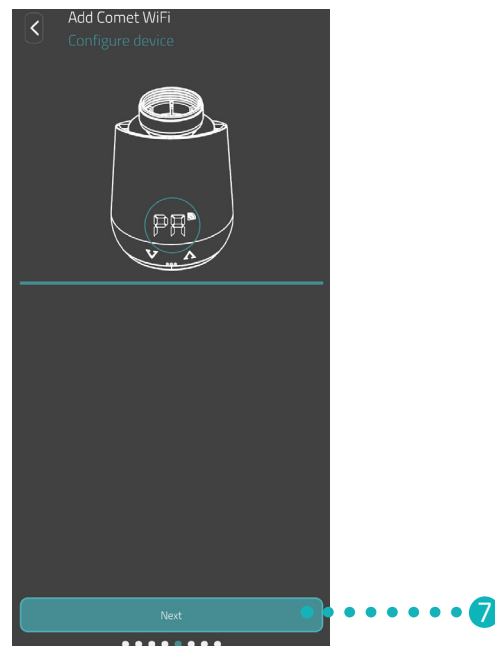


6. Tapnite gumb **Naprej**.

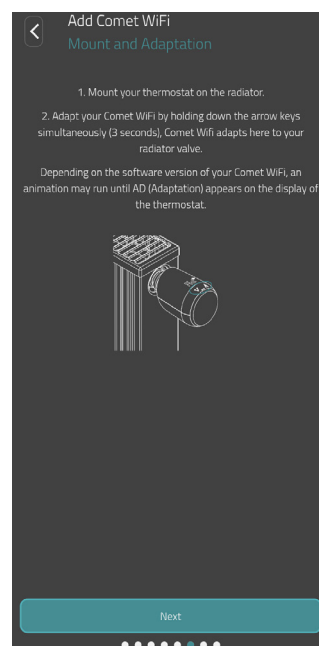



OPOMBA

Če uporabljate Comet WiFi s starejšo različico programske opreme, se po nastavitvi samodejno izvede posodobitev programske opreme.



7. Tapnite gumb **Naprej**.



8. Zdaj termostat Comet WiFi montirajte na radiator (glejte  poglavje **5.7 Montaža na radiator na strani 18**) in tapnite na gumb **Naprej**.



OPOMBA

Če nastavitve ni zaključena, preverite naslednje točke:

- Začasno izklopite mobilne podatke pametnega telefona.
- V pametnem telefonu vklopite zaznavanje lokacije (GPS) in aplikaciji omogočite dostop do nje.

5.7 MONTAŽA NA RADIATOR

Ko aplikacija to prikaže, namestite termostat Comet WiFi na želeni radiator.

Comet WiFi je mogoče montirati na vsa običajna ohišja ventilov (glejte seznam adapterjev na www.eurotronic.org/service/faq).

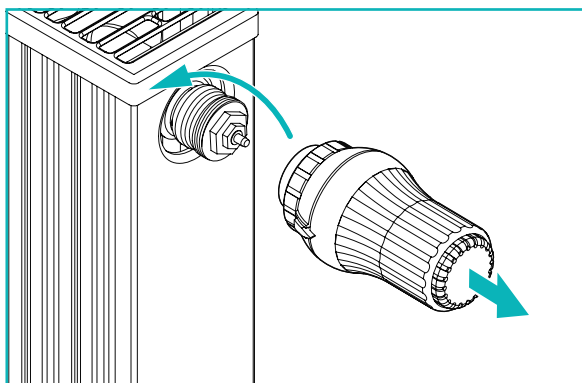


PREVIDNO!

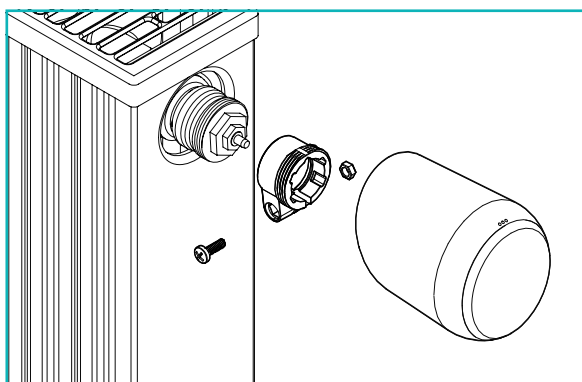
Opekline zaradi vročega radiatorskega ventila!


Dotik lahko povzroči opekline na roki.

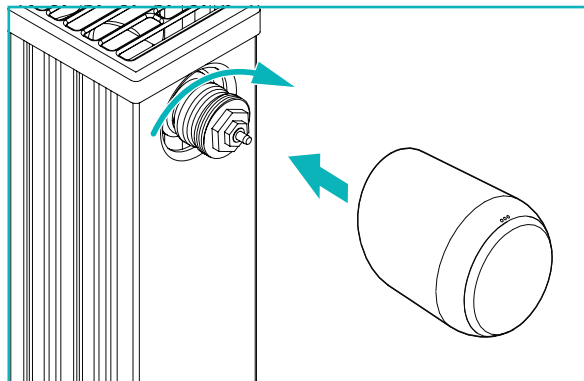
- ➔ Ne dotikajte se vročih radiatorskih ventilov!
- ➔ Pred montažo, demontažo ali odpravljanjem napak naprave počakajte, da se radiator ohladi!




1. Sedanjo termostatsko glavo obrnite v popolnoma odprt položaj. Odvijte pritrditev in termostatsko glavo snemite z radiatorja.



2. Opcija: Izberite ustrezen adapter iz dobavljene opreme. Za več informacij o adapterjih glejte  poglavje 5.8 Pregled adapterjev na strani 20.



3. Comet WiFi namestite na radiator in zasučite spojno matico v smeri urinega kazalca.
- Uspešno ste montirali svoj Comet WiFi.
 - Po montaži zaženite prilagajanje, glejte  poglavje **5.9 Prilagoditev termostata Comet WiFi na strani 22.**

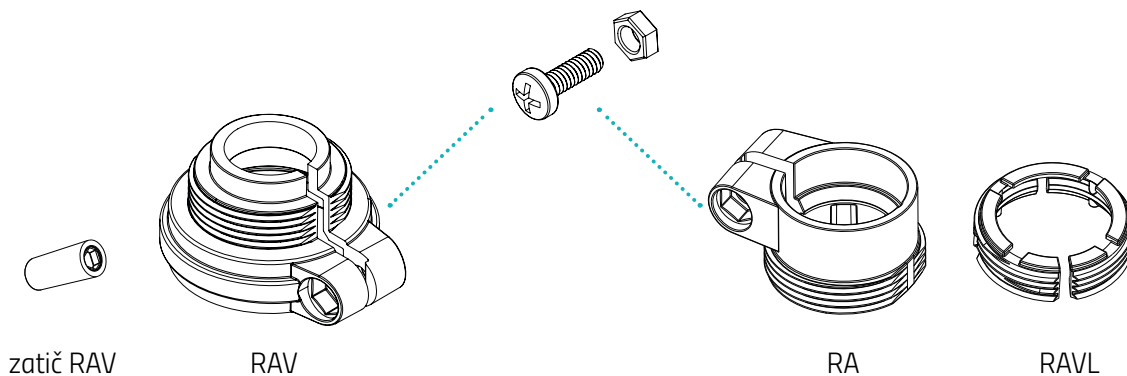


OPOMBA

Pri poznejši montaži/demontaži termostata Comet WiFi se prepričajte, da je v načinu prilagajanja. To storite tako, da odprete pokrov predala za baterije in odstranite bateriji. Po približno 10 sekundah ponovno vstavite bateriji in zaprite pokrov predala za baterije. Comet WiFi se ponovno zažene in je v načinu prilagajanja. Na zaslonu se prikaže **Ad**.

5.8 PREGLED ADAPTERJEV

Naslednji pregled vsebuje informacije o ventilih in potrebnih adapterjih. Ob dobavi termostata Comet WiFi so priloženi adapterji za Danfoss RAV, Danfoss RA in Danfoss RAVL. Pri uporabi adapterja Danfoss RAV mora biti zatič RAV nameščen na dročnik ventila.

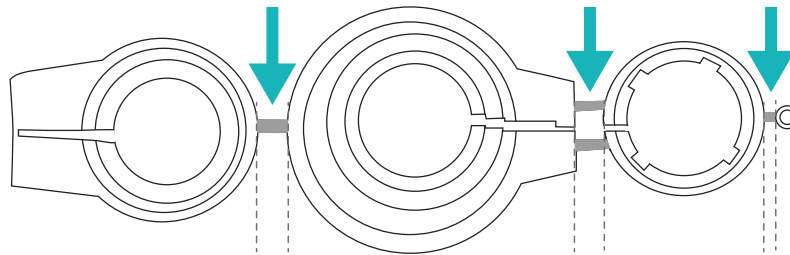


Ventil	Mere navoja	Adapter
Heimeier	M30 x 1,5 mm	Ni potreben
Junkers Landys+Gyr	M30 x 1,5 mm	Ni potreben
MNG	M30 x 1,5 mm	Ni potreben
Honeywell	M30 x 1,5 mm	Ni potreben
Braukmann	M30 x 1,5 mm	Ni potreben
Herz	M28 x 1,5 mm	Potreben, ni priložen ob dobavi
Comap	M28 x 1,5 mm	Potreben, ni priložen ob dobavi
Vaillant	30,5 mm	Potreben, ni priložen ob dobavi
Oventrop	M30 x 1,0 mm	Potreben, ni priložen ob dobavi
Meges	M38 x 1,5 mm	Potreben, ni priložen ob dobavi
Ondal	M38 x 1,5 mm	Potreben, ni priložen ob dobavi
Giacomini	22,6 mm	Potreben, ni priložen ob dobavi
Rosswainer	M33 x 2,0 mm	Potreben, ni priložen ob dobavi
Markaryd	M28 x 1,0 mm	Potreben, ni priložen ob dobavi
Ista	M32 x 1,0 mm	Potreben, ni priložen ob dobavi
Vama	M28 x 1,0 mm	Potreben, ni priložen ob dobavi
Pettinaroli	M28 x 1,5 mm	Potreben, ni priložen ob dobavi
T+A	M28 x 1,5 mm	Potreben, ni priložen ob dobavi
Gampper 1/2/6	M20	Potreben, ni priložen ob dobavi
Danfoss RA/RAV/RAVL	25,5/30,5/30 mm	Priložen ob dobavi



OPOMBA

Preden uporabite enega izmed priloženih adapterjev, popolnoma odstranite spojne dele plastičnih adapterjev (glejte sliko)! Pri Danfoss RAV in Danfoss RA uporabite priloženi vijak in matico.



PREVIDNO!

Nevarnost ureznin!

Priloženi adapterji in podaljšek dročnika sta med seboj povezana s plastičnimi mostički. Zlomljeni mostički imajo ostre robove.

→ Pri montaži pazite, da se ne urežete v prste!



PREVIDNO!

Nevarnost ukleščanja med polovicama adapterja!

Zaradi neprevidnosti pri uporabi adapterjev lahko pride do telesnih poškodb.

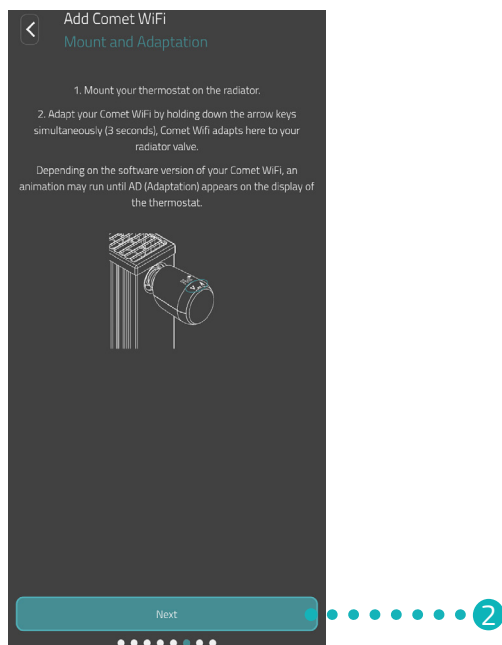
→ Pri montaži pazite, da si ne stisnete prstov med polovici adapterja!

Dodatne kovinske adapterje lahko proti plačilu naročite pri naših partnerjih. Pregled kovinskih adapterjev in možnosti naročila najdete na naslednji povezavi:

<https://eurotronic.org/produkte/zubehoer/metalladapter/>

5.9 PRILAGODITEV TERMOSTATA COMET WIFI

Po opravljeni montaži lahko termostat Comet WiFi začne s prilagajanjem. Na zaslonu termostata Comet WiFi se mora prikazovati **Ad**.



1. Za začetek prilagajanja pritisnite in približno 3 sekunde hkrati držite oba **gumba s puščico** na termostatu Comet WiFi.

→ Pri prilagajanju se vaš Comet WiFi prilagodi hodu ohišja vašega ventila. Pri tem se ventil večkrat odpre in zapre, da se zaznajo ustrezne končne točke. Ta postopek lahko traja nekoliko časa. Po uspešni prilagoditvi vaš termostat Comet WiFi preklopi na normalno delovanje.

2. V aplikaciji tapnite gumb **Naprej**.

Če se pojavi težava s termostatom Comet WiFi, je potrebna nova prilagoditev. To storite z naslednjimi koraki:

1. Odprite pokrov predala za baterije.

2. Pritisnite **gumb za ponastavitev**. Pri termostatu Comet WiFi model 1 uporabite priloženi ključ za ponastavitev.

→ Na zaslonu teče časovnik do **10**. Nato se prikaže **PA** in utripa simbol za WLAN.

3. Druga možnost je, da odstranite bateriji in počakate 10 sekund. Nato bateriji ponovno vstavite.

4. Zaprite pokrov predala za baterije.

→ Comet WiFi se ponovno zažene in je v načinu prilagajanja. Na zaslonu se prikaže **Ad**.



OPOMBA

Po vsaki zamenjavi baterij je treba napravo Comet WiFi ponovno prilagoditi.

5.10 POIMENOVANJE IN DODELJEVANJE TERMOSTATA COMET WIFI

Po uspešni montaži in prilagoditvi lahko Comet WiFi v aplikaciji poimenujete in ga dodelite posameznemu prostoru.

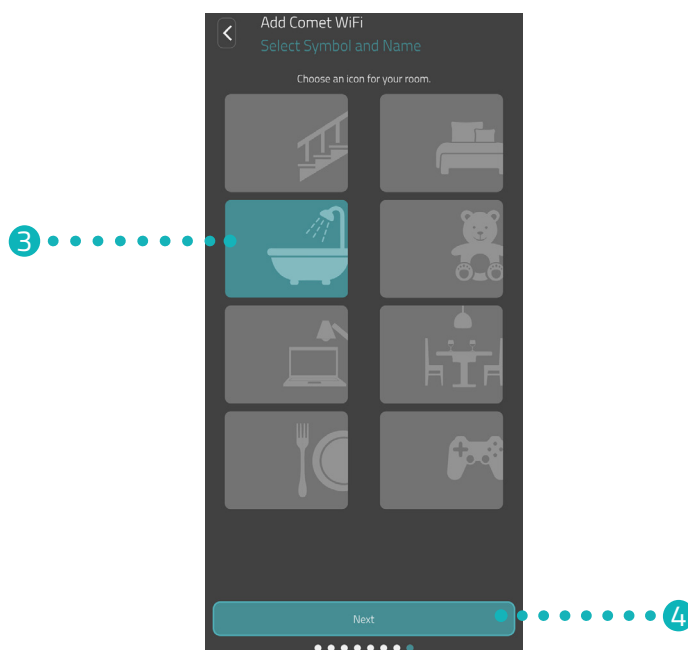


1. V vnosno polje vnesite ime za Comet WiFi.
2. Tapnite gumb **Ustvari nov prostor**, da ustvarite prostor in mu dodelite Comet WiFi.



OPOMBA

Če uporabljate več termostatov Comet WiFi, lahko naprave dodelite tudi obstoječim prostorom. Ni potrebno ustvariti lasten prostor za vsak Comet WiFi.



3. Izberite simbol in ime prostora.
4. Tapnite gumb **Naprej**.
5. Tapnite gumb **Shrani**.
 - ➔ Uspešno ste poimenovali svoj Comet WiFi in ga dodelili prostoru.
 - ➔ Vaš Comet WiFi je zdaj popolnoma nastavljen in pripravljen za uporabo.

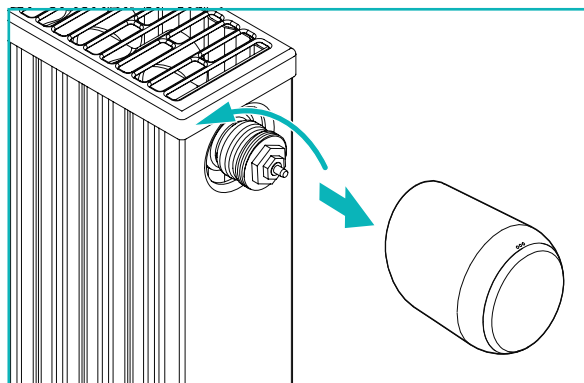


OPOMBA

Če med shranjevanjem pride do težav, pametni telefon morda ni povezan z ustreznim omrežjem WLAN. V nastavitvah za WLAN preverite, ali je pametni telefon povezan s pravilnim omrežjem WLAN (2,4 GHz). Nato ponovite postopek shranjevanja.

6 DEMONTAŽA TERMOSTATA COMET WIFI

Pogoj za demontažo termostata Comet WiFi je, da je Comet WiFi v načinu prilagajanja, glejte  poglavje **5.9 Prilagoditev termostata Comet WiFi na strani 22.**



PREVIDNO!

Opekline zaradi vročega radiatorskega ventila!

Dotik lahko povzroči opekline na roki.

- ➔ Ne dotikajte se vročih radiatorskih ventilov!
- ➔ Pred montažo, demontažo ali odpravljanjem napak naprave počakajte, da se radiator ohladi!

1. Obrnite spojno matico v nasprotni smeri urinega kazalca.
2. Comet WiFi snemite z ventila (glejte sliko).
 - ➔ Comet WiFi ste demontirali.

7 NASTAVITEV APLIKACIJE

Po uspešni montaži in zagonu termostata Comet WiFi lahko v aplikaciji **Eurotronic Smart Living 2.0** opravite nadaljnje nastavitve.

Na začetnem zaslonu (Moj dom) imate dostop do menijske vrstice in vseh nastavljenih prostorov.



- | | |
|-------------------|--|
| 1 gumb nazaj | 4 trenutni prikaz (npr. prostor, naprava itn.) |
| 2 izbrani prostor | 5 menijska vrstica |
| 3 meni prostora | 6 izbira prostorov |

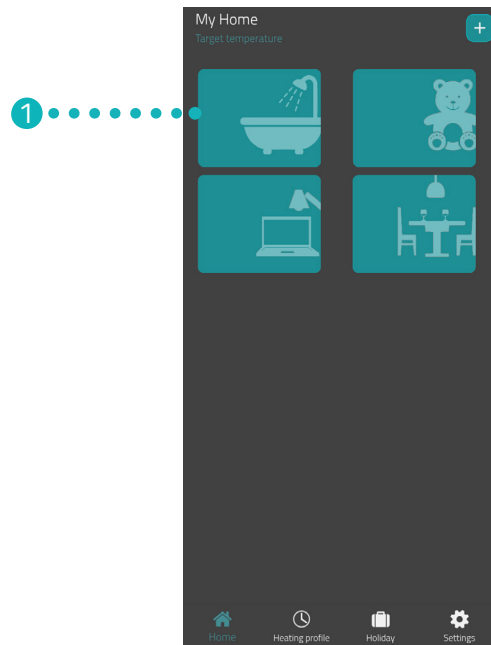
Prek izbire prostorov lahko dostopite do pripadajočih termostatov Comet WiFi.

V menijski vrstici so vam na voljo naslednje funkcije:

- Začetni zaslon (Moj dom)
- Urniki ogrevanja, glejte poglavje **7.3 Urniki ogrevanja na strani 30**
- Počitnice, glejte poglavje **7.4 Počitnice na strani 34**
- Nastavitve, glejte poglavje **7.5 Storitve za stranke na strani 38**

7.1 NASTAVITEV TEMPERATURE V PROSTORU


Temperaturo lahko nastavite individualno za vsak prostor. Najprej izberite prostor, nato pa nastavite ciljno temperaturo za prostor ali radiator.



1. Tapnite želeni prostor (npr. kopalnico).
→ Prikažeta se trenutna temperatura prostora in nastavljena temperatura.

2. Izvedite nastavitve:



- 1 V meniju se prikazujejo vsi termostati Comet WiFi, ki so dodeljeni trenutni sobi. Za izbrani Comet WiFi lahko opravite dodatne nastavitve, glejte  poglavje **7.2 Nastavitve naprave na strani 29**.
- 2 V območju **Trenutna temperatura** se prikazuje trenutna temperatura v prostoru.
- 3 Temperaturo nastavite individualno z nastavitvenim kolescem v območju **Ciljna temperatura**. Nastavljena temperatura se prenese v Comet WiFi takoj, ko ste v istem omrežju WLAN.


4 **Izklop urnika ogrevanja:**

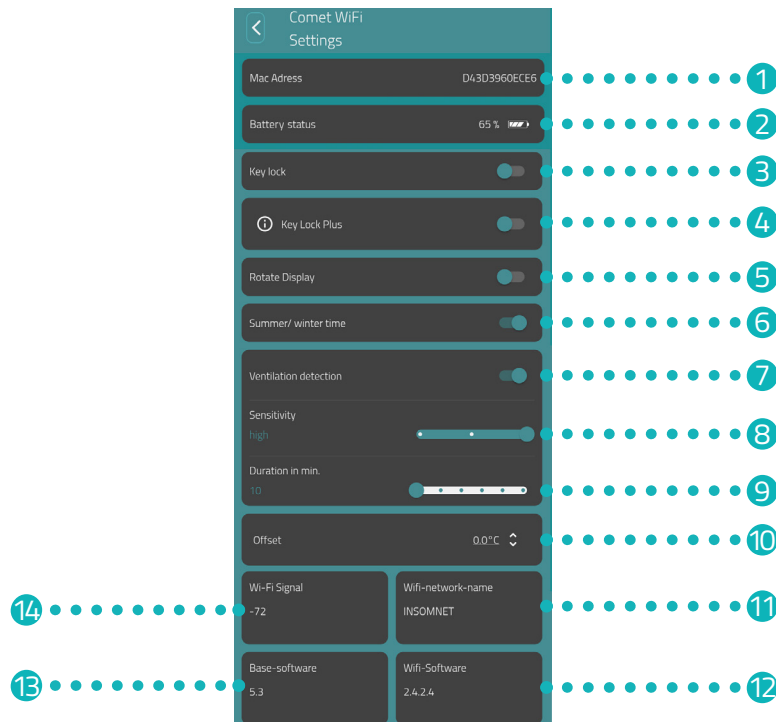
Shranjeni urnik ogrevanja ni aktiven.

Vklop urnika ogrevanja:

Shranjeni urnik ogrevanja je aktiven. Kljub temu lahko spremenite temperaturo. Ročno nastavljena temperatura se ohrani do naslednje preklopne točke. Comet WiFi nato preklopi nazaj na nastavljen program ogrevanja.

7.2 NASTAVITVE NAPRAVE


V meniju prostora (glejte  poglavje **7.1 Nastavitev temperature v prostoru na strani 27.**) imate dostop do vseh termostатов Comet WiFi, dodeljenih prostoru. Na voljo imate dostop do dodatnih nastavitvev in informacij o izbranem omrežju Comet WiFi:



- | | |
|--|--|
| 1 naslov Mac | 8 občutljivost zaznavanja prezračevanja |
| 2 trenutna moč baterij | 9 čas izklopa ob zaznanem prezračevanju |
| 3 vklop/izklop zaklepa gumbov | 10 prilagoditev temperature |
| 4 vklop/izklop zaklepa gumbov Plus | 11 trenutno povezano omrežje WLAN |
| 5 zasuk prikaza zaslona za 180° | 12 različica trenutne programske opreme WLAN |
| 6 samodejni preklop poletni/zimski čas (tovarniška nastavitve) | 13 različica trenutne programske opreme termostata |
| 7 vklop/izklop zaznavanja prezračevanja | 14 moč signala povezanega omrežja WLAN |

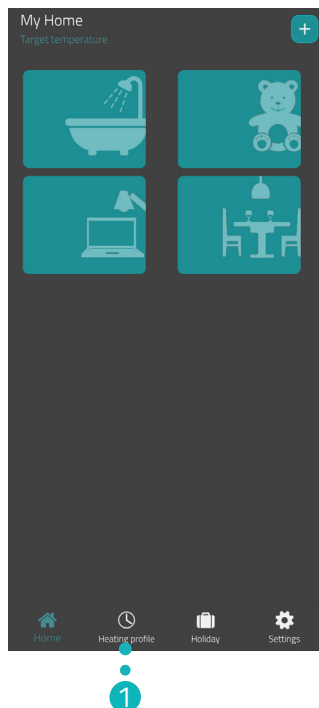


OPOMBA

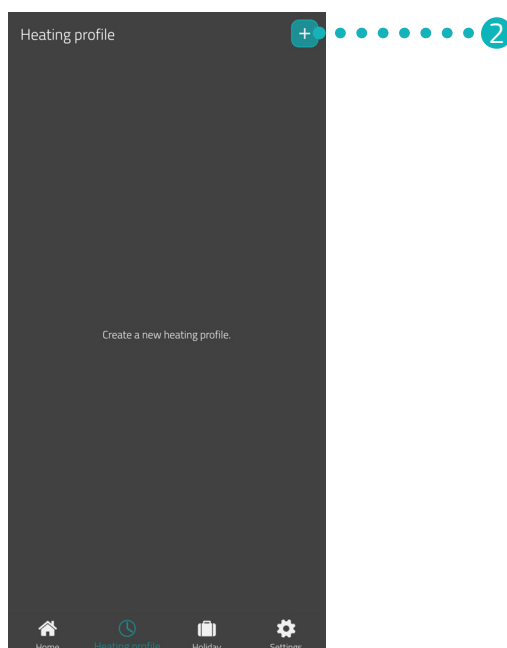
Vse prikazane funkcije niso privzeto vklopljene. Za več informacij o zgoraj navedenih funkcijah glejte  poglavje **8.2 Dodatne funkcije na strani 41.**

7.3 URNIKI OGREVANJA

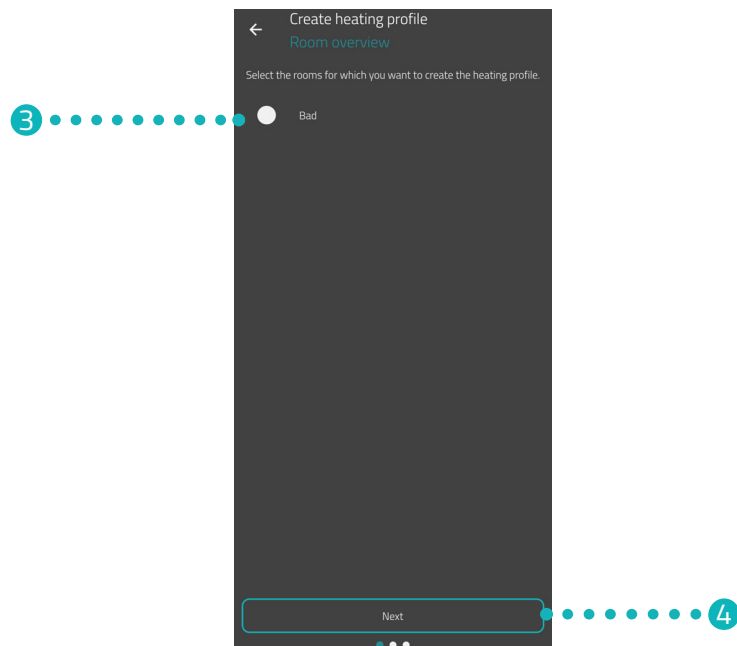
V meniju **Urniki ogrevanja** nastavite obdobja ogrevanja s časi ogrevanja za različne dni. Temperaturo lahko nastavite individualno za vsak čas ogrevanja.



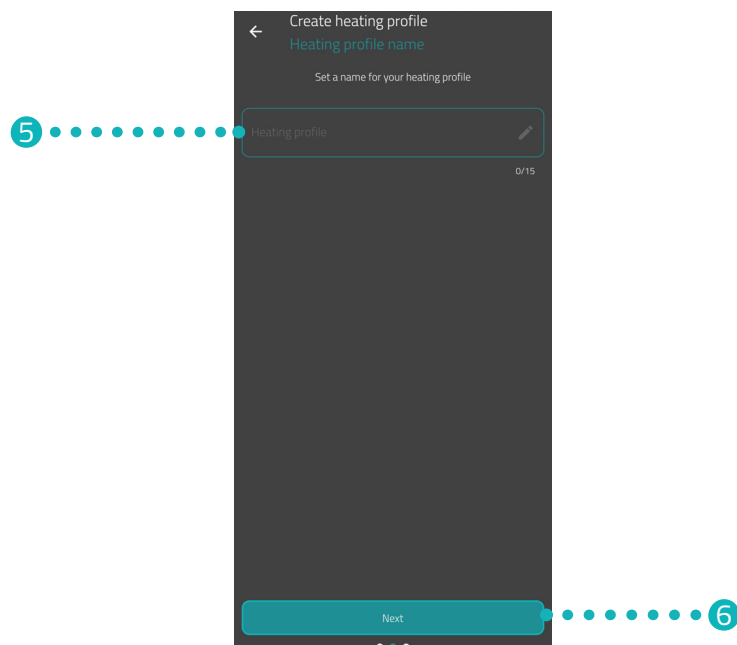
1. Tapnite gumb **Urniki ogrevanja**.
→ Prikaže se pregled urnikov ogrevanja.



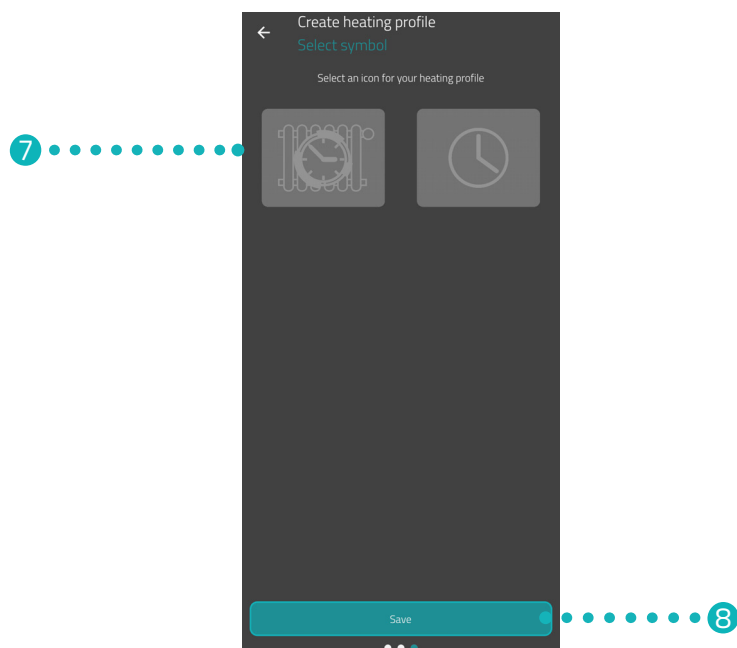
2. Tapnite gumb **+**, če želite dodati nov urnik ogrevanja.
→ Prikaže se pregled razpoložljivih prostorov.



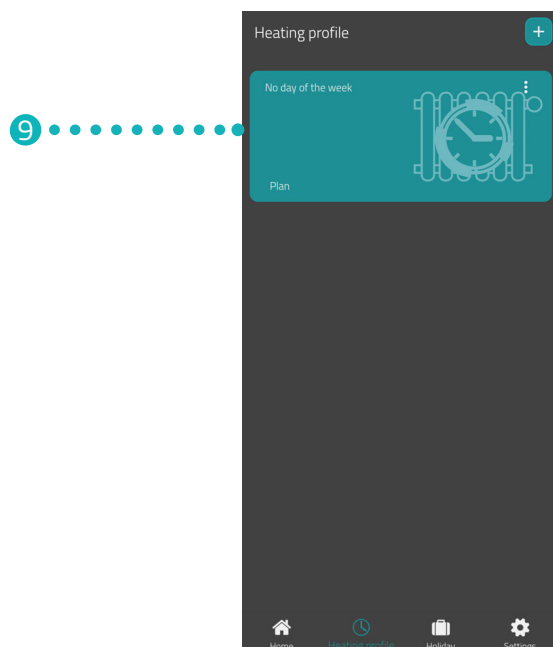
3. Tapnite enega ali več prostorov, za katere naj velja urnik ogrevanja.
4. Tapnite gumb **Naprej**.



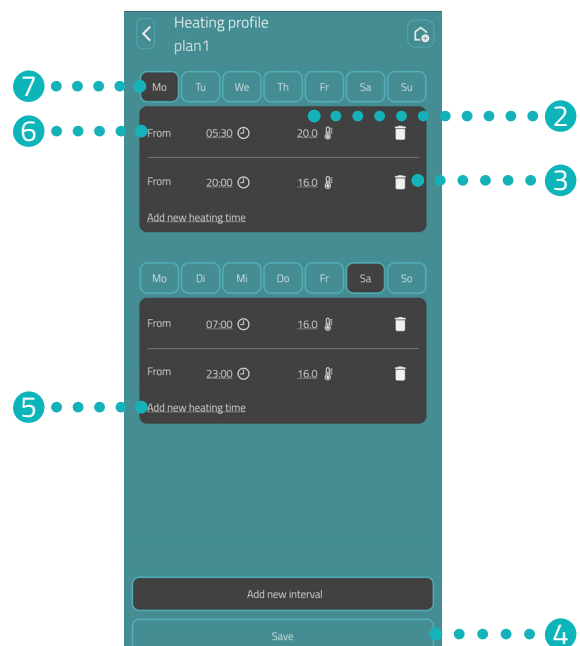
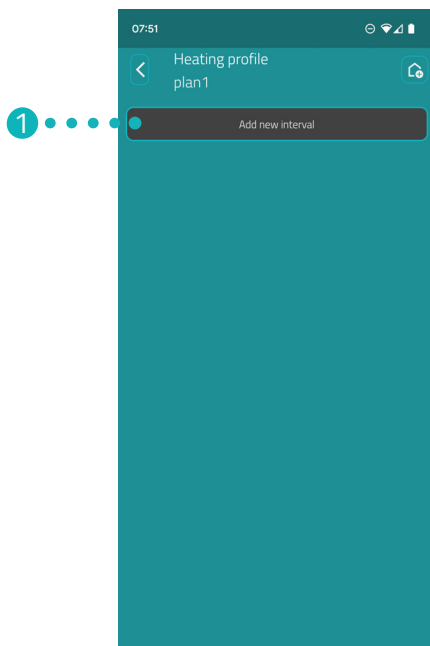
5. V vnosno polje vnesite ime za urnik ogrevanja.
6. Tapnite gumb **Naprej**.



7. Izberite oznako za urnik ogrevanja.
8. Tapnite gumb **Shrani**.
→ Uspešno ste ustvarili urnik ogrevanja.



9. Tapnite **Urnik ogrevanja**, da nastavite čase ogrevanja:



- 1 Dodajte novi blok ogrevanja.
- 2 Nastavite ciljno temperaturo za izbrano preklapno točko.
- 3 Izbršite izbrani čas ogrevanja.
- 4 Shranite nastavitve.
- 5 Dodajte novi čas ogrevanja za blok ogrevanja.
- 6 Nastavite začetni čas izbranega časa ogrevanja.
- 7 Izberite obdobje trenutnega bloka ogrevanja.

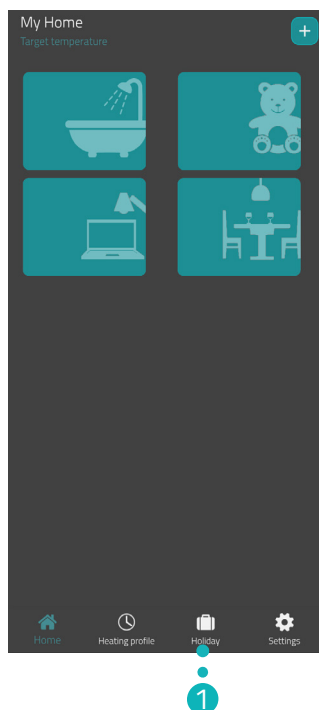


OPOMBA

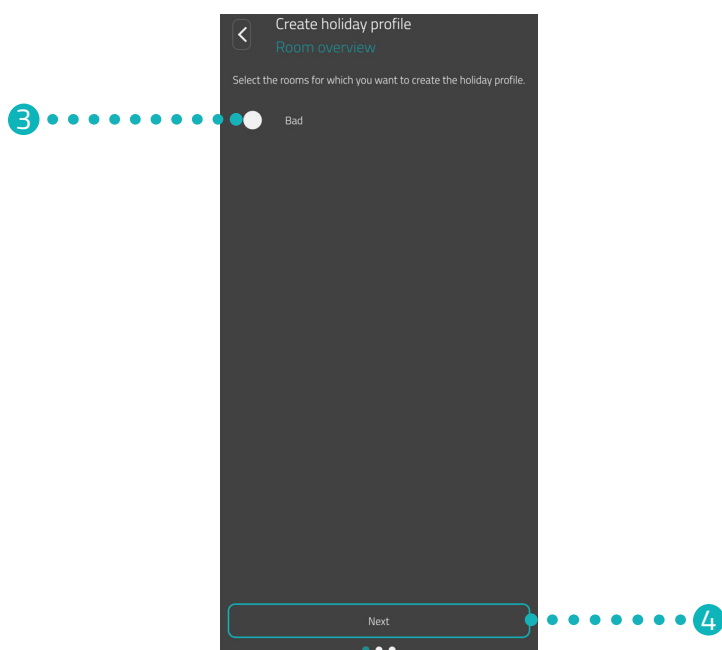
Upoštevajte, da se nastavitve prenesejo v ustrezni Comet WiFi in postanejo aktivne šele, ko tapnete gumb **Shrani**.

7.4 POČITNICE

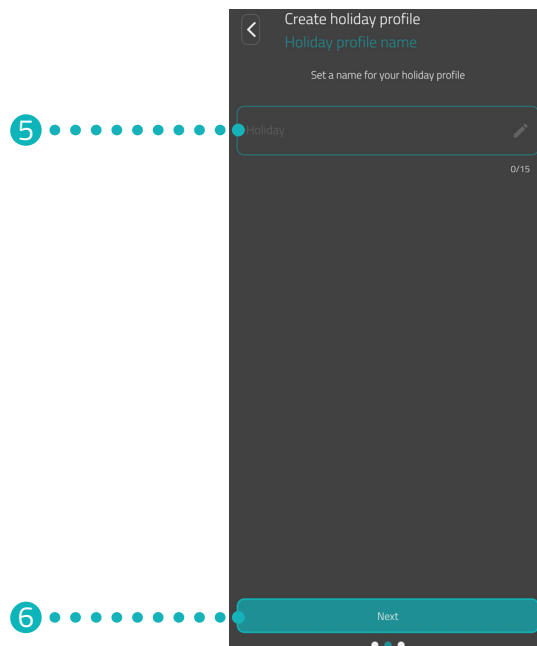
V meniju **Počitnice** nastavite počitniški urnik za obdobje odsotnosti. Temperaturo lahko individualno nastavite za vsako preklopno točko.



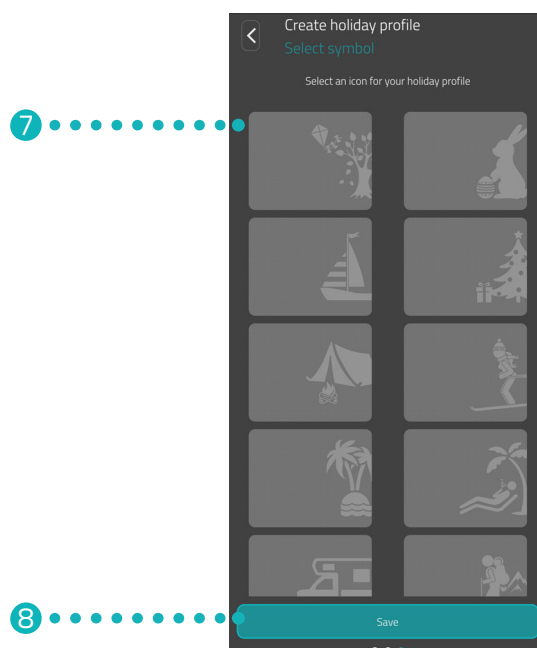
1. Tapnite gumb **Počitnice**.
2. Tapnite gumb **+** če želite dodati nov počitniški urnik.
→ Prikaže se pregled razpoložljivih prostorov.



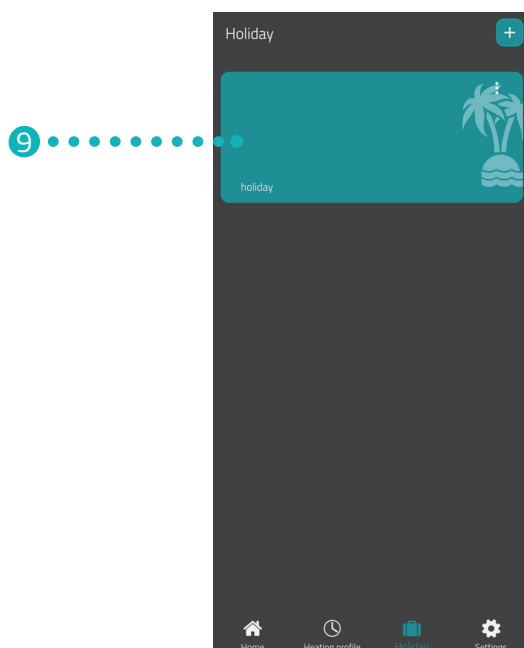
3. Tapnite enega ali več prostorov, za katere naj velja počitniški urnik.
4. Tapnite gumb **Naprej**.



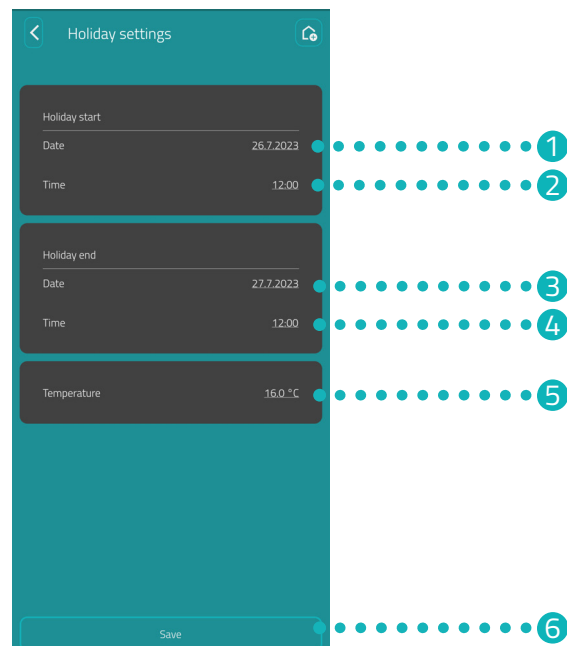
5. V vnosno polje vnesite ime za počitniški urnik.
6. Tapnite gumb **Naprej**.



7. Izberite oznako za počitniški urnik.
8. Tapnite gumb **Shrani**.



9. Tapnite **Počitnice**, da nastavite čase ogrevanja:
→ Uspešno ste ustvarili urnik ogrevanja za obdobje odsotnosti.



- 1 Določite **datum** za začetek obdobja odsotnosti.
- 2 Določite **uro** za začetek obdobja odsotnosti.
- 3 Določite **datum** za konec obdobja odsotnosti.
- 4 Določite **uro** za konec obdobja odsotnosti.
- 5 Nastavite **temperaturo** za obdobje odsotnosti.
- 6 Shranite nastavitve.

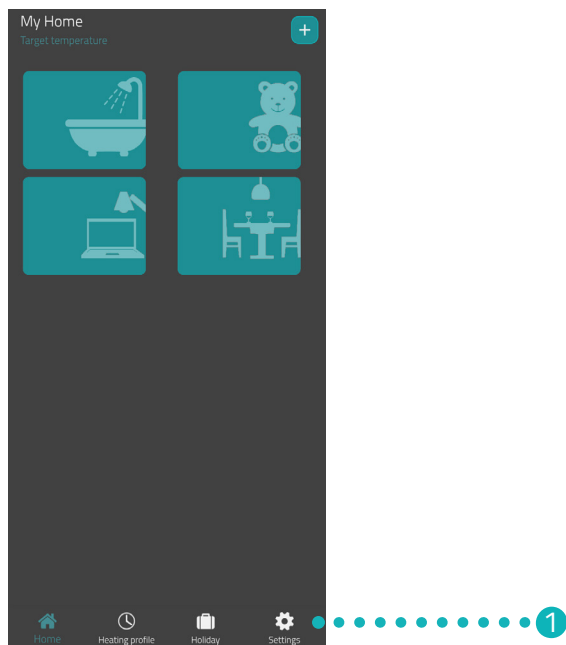


OPOMBA

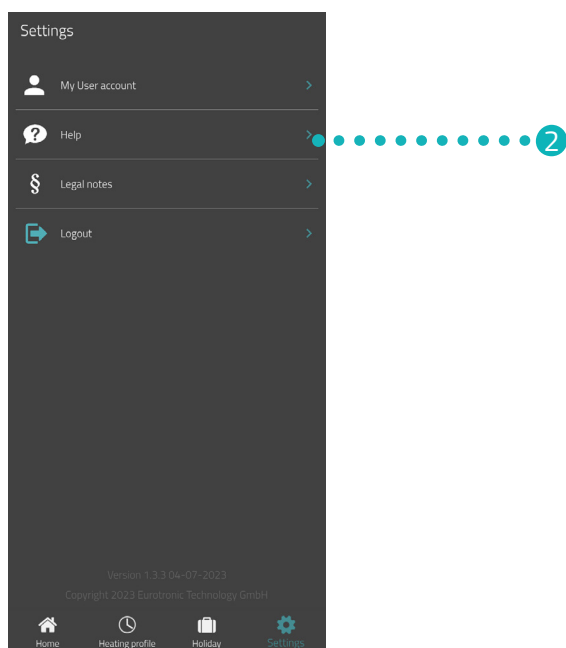
Upoštevajte, da se nastavitve prenesejo v ustrezni Comet WiFi in postanejo aktivne šele, ko tapnete gumb **Shrani**.

7.5 STORITVE ZA STRANKE

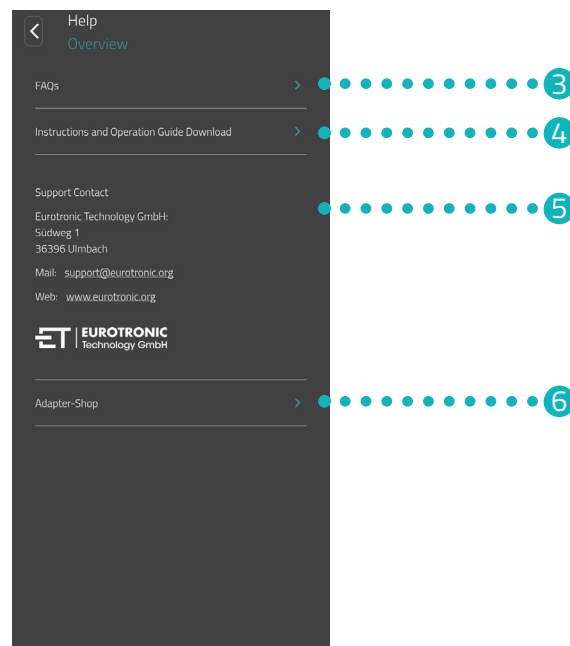
V naslednjem poglavju je opisano področje storitev za stranke v aplikaciji **Eurotronic Smart Living 2.0**.



1. Na začetnem zaslonu tapnite gumb **Nastavitve**.



2. Tapnite gumb **Pomoč**.



3. Tapnite gumb **FAQs**, da se odpre spletna stran s »Frequently Asked Questions« (Pogosto zastavljena vprašanja).
4. Tapnite gumb **Prenos navodil za uporabo**, da si naložite Navodila za uporabo **Eurotronic Smart Living 2.0**.
5. V tem območju so prikazane informacije za stik (glejte 📖 poglavje **11.2 Podpora in stik na strani 46**).
6. Tapnite gumb **Trgovina z adapterji**, da odprete spletno stran z dodatnimi adapterji (glejte 📖 poglavje **5.8 Pregled adapterjev na strani 20**).

8 NAČINI DELOVANJA IN FUNKCIJE

V naslednjem poglavju so opisani načini delovanja in druge funkcije termostata Comet WiFi.

8.1 OSNOVNI NAČINI DELOVANJA


URNIK OGREVANJA (VKLOPLJEN)

Če v aplikaciji **Eurotronic Smart Living 2.0** vklopite urnik ogrevanja, vaš Comet WiFi uravnava temperaturo v skladu z nastavljenim urnikom ogrevanja. Še vedno lahko kadar koli spremenite temperaturo (v aplikaciji **Eurotronic Smart Living 2.0** ali na termostatu Comet WiFi). Ročno nastavljena temperatura ostane v veljavi do naslednjega časa ogrevanja. Comet WiFi nato preklopi nazaj na nastavljeni urnik ogrevanja.

URNIK OGREVANJA (IZKLOPLJEN)


Če v aplikaciji **Eurotronic Smart Living 2.0** izklopite urnik ogrevanja, vaš Comet WiFi uravnava temperaturo v skladu z ročno nastavljeno temperaturo. Temperature se ob nastavljenem času ogrevanja ne spremenijo.

POČITNICE

Za čas vaše odsotnosti lahko nastavite poljubno temperaturo. Po preteku nastavljenega časa se bo ponovno samodejno zagnal nastavljeni urnik ogrevanja. Če želite nastaviti počitnice, v aplikaciji **Eurotronic Smart Living 2.0** izberite menijsko točko **Počitnice**, glejte  poglavje **7.4 Počitnice na strani 34**.

Če med aktivnim počitniškim profilom pritisnete gumb na termostatu Comet WiFi, se na zaslonu prikaže **Ho**. Če ponovno pritisnete gumb, se na zaslonu prikaže nastavljena temperatura, počitniški profil pa se izklopi.

URNIK OGREVANJA


Urniki ogrevanja lahko preprosto in priročno nastavite v aplikaciji **Eurotronic Smart Living 2.0** pod menijsko točko **Urniki ogrevanja**, glejte  poglavje **7.3 Urniki ogrevanja na strani 30**.

ROČNO UPRAVLJANJE

Z gumbi na dotik na termostatu Comet WiFi lahko ročno spremenite temperaturo. Če je vklopljen urnik ogrevanja, se ta ročno nastavljena temperatura ohrani do naslednjega časa ogrevanja. Comet WiFi nato preklopi nazaj na nastavljeni urnik ogrevanja.


8.2 DODATNE FUNKCIJE

ZAZNAVANJE PREZRAČEVANJA


Če se temperatura zaradi odprtega okna močno zniža, Comet WiFi samodejno zapre ventil ogrevanja in tako prihrani energijo. V aplikaciji **Eurotronic Smart Living 2.0** lahko funkcijo **Zaznavanje odprtega okna** vklopite in izklopite. Nastavitve po potrebi prilagodite, glejte  poglavje **7.2 Nastavitve naprave na strani 29**.




OPOMBA

Odvisno od namestitve termostata Comet WiFi in nastavljene občutljivosti se lahko zgodi, da odprto okno ni zaznano. Nagnjeno okno morda ne bo zaznano, če padec temperature še ni dovolj velik. Nastavitve po potrebi prilagodite, glejte  poglavje **7.2 Nastavitve naprave na strani 29**.

ODMIK (PRILAGODITEV TEMPERATURE)

Če se dejansko občutena temperatura razlikuje od nastavljene temperature, lahko temperaturo prilagodite. Nastavitve po potrebi prilagodite, glejte  poglavje **7.2 Nastavitve naprave na strani 29**.

USMERITEV ZASLONA

Odvisno od položaja radiatorskega ventila bo morda treba spremeniti zaslon Comet WiFi tako, da ga zasukate za 180°. Nastavitve po potrebi prilagodite, glejte  poglavje **7.2 Nastavitve naprave na strani 29**.

ZAKLEP GUMBOV / ZAKLEP GUMBOV PLUS

Z vklopom zaklepa gumbov v aplikaciji **Eurotronic Smart Living 2.0** termostat Comet WiFi zaklenete za druge osebe, glejte  poglavje **7.2 Nastavitve naprave na strani 29**.

Zaklep gumbov lahko vklopite tudi neposredno na termostatu Comet WiFi:

1. Pritisnite in nekaj sekund držite oba **gumba s puščico**. Na zaslonu se prikaže ustrezna animacija.
2. Za izklop pritisnite in za nekaj sekund držite oba **gumba s puščico**. Počakajte, da animacija na zaslonu izgine.



OPOMBA

Funkcijo zaklep gumbov Plus lahko izklopite samo prek aplikacije in ne z gumboma s puščico na termostatu Comet WiFi.


FUNKCIJA ZAŠČITE PRED ZMRZALJO IN VODNIM KAMNOM

Funkciji zaščite pred zmrzaljo in vodnim kamnom sta samodejno vklopljeni.

Funkcija zaščite pred zmrzaljo: če temperatura pade pod 8° C, se na zaslonu prikazuje --. V tem primeru termostat Comet WiFi odpre ventil, dokler se temperatura ne dvigne nad 8° C. S tem se prepreči, da bi radiatorji zmrznili.

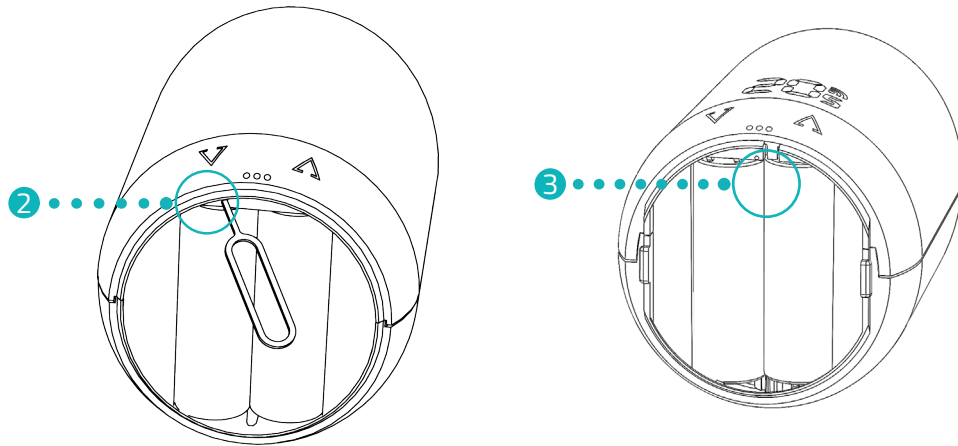
Funkcija zaščite pred vodnim kamnom: za preprečevanje oblog vodnega kamna v radiatorskih ventilih Comet WiFi vsak petek ob 11.00 uri izvede postopek zaščite pred vodnim kamnom.

NAČIN UČENJA

Pri starejših modelih naprave Comet WiFi (Comet WiFi model 1) enkrat pritisnite globlje nameščen **gumb za ponastavitev** v predalu za baterije. Na zaslonu se prikaže **PA**. Za več informacij glejte  poglavje **5.3 Dodajanje nove naprave na strani 12**.

8.3 PONAŠTAVITEV NA TOVARNIŠKE NASTAVITVE

V primeru težav lahko pomaga ponastavitev termostata Comet WiFi na tovarniške nastavitve.



1. Odprite pokrov predala za baterije.
2. **Comet Wifi model 1:** enkrat pritisnite globlje nameščen **gumb za ponastavitev** v predalu za baterije. Uporabite ključ za ponastavitev, ki je priložen ob dobavi.
 - Na zaslonu teče časovnik do **10**. Nato se prikaže **PA** in utripa simbol za WLAN.
 - Ponastavili ste tovarniške nastavitve termostata Comet WiFi. Ponovno izvedite začetno nastavitve, glejte poglavje **5.3 Dodajanje nove naprave na strani 12**.



OPOMBA

Če ima vaš Comet WiFi še vedno starejšo različico vdelane programske opreme, se na zaslonu ne prikaže časovnik.

3. **Comet WiFi model 2:** pritisnite in 10 sekund držite **gumb za ponastavitev** v predalu za baterije.
 - Na zaslonu teče časovnik do **10**. Nato se prikaže **PA** in utripa simbol za WLAN.
 - Ponastavili ste tovarniške nastavitve termostata Comet WiFi. Ponovno izvedite začetno nastavitve, glejte poglavje **5.3 Dodajanje nove naprave na strani 12**.




OPOMBA

Pri termostatih Comet WiFi z različico programske opreme 4.9 samo na kratko pritisnite **gumb za ponastavitev**, če želite ponastaviti tovarniške nastavitve termostata Comet WiFi.

9 ODPRAVLJANJE TEŽAV

Tudi pri termostatu Comet WiFi se lahko pojavijo težave. Naslednje informacije vam bodo pomagale pri odpravljanju težav.

Težava	Vzrok	Rešitev
Aplikacija v območju »Moje omrežje WLAN« ne prikazuje WLAN.	<ul style="list-style-type: none">Vaš usmerjevalnik ne deluje v frekvenčnem območju 2,4 GHz.Zaznavanje lokacije (GPS) pametnega telefona je izklopljeno ali pa aplikacija nima dostopa do njega.	<ul style="list-style-type: none">Preverite, ali vaš WLAN deluje v frekvenčnem območju 2,4 GHz, saj je vaš Comet WiFi mogoče vključiti le v omrežje WLAN z 2,4 GHz. Za več informacij glejte navodila za uporabo vašega usmerjevalnika.Vklopite zaznavanje lokacije (GPS) v pametnem telefonu.Aplikacija potrebuje odobritev za dostop do vaše lokacije (GPS). Če je potrebno, v svojem pametnem telefonu prilagodite to nastavitvev. Za več informacij glejte navodila za uporabo vašega pametnega telefona.
C1	<ul style="list-style-type: none">V aplikacijo niste pravilno vnesli gesla za WLAN.Moč signala WLAN je prešibka.	<ul style="list-style-type: none">Izbrišite svoj Comet WiFi iz aplikacije in ga ponovno dodajte, glejte  poglavje 5.3 Dodajanje nove naprave na strani 12.Z ustreznimi ukrepi izboljšajte moč signala WLAN v domačem omrežju.
C2	<ul style="list-style-type: none">Geslo za WLAN je bilo spremenjeno.Povezava se je porušila.Povezava WLAN je bila začasno prekinjena (npr. izpad električne energije, omrežni kabel).	<ul style="list-style-type: none">Comet WiFi je treba ponovno povezati z omrežjem WLAN (z vnosom novega gesla WLAN).Z ustreznimi ukrepi izboljšajte moč signala WLAN v domačem omrežju.Preverite na primer napajanje in omrežni kabel.
C3	Povezava WLAN brez dostopa do interneta.	Preverite internetni priključek.
Bateriji je treba pogosto zamenjati.	Preverite moč signala omrežja WLAN.	Preverite internetni priključek.
E1-E3	S pritiskom na kateri koli gumb izbrišete prikaz napake na zaslonu in prilagajanje se znova zažene.	
E1	Prilagoditev ni mogoča. Comet WiFi ni montiran na radiatorju.	Comet WiFi pravilno montirajte na radiator.
E2	Prekratek hod ventila ali premajhna moč baterij.	Večkrat ročno odprite in zaprite dročnik ventila ali vstavite novi bateriji.
E3	Ventila ni mogoče premakniti.	Za potrditev pritisnite kateri koli gumb. Prepričajte se, da je dročnik ventila prosto premičen.
bt	Bateriji sta šibki.	Zamenjajte bateriji.

10 ČIŠČENJE IN SHRANJEVANJE

Če termostata Comet WiFi dalj časa ne boste uporabljali, ga izklopite in odstranite bateriji. Comet WiFi shranjujte na suhem mestu, kjer ni prahu.



POMEMBNO!

Možnost materialne škode!

Neustrezno ravnanje z napravo lahko povzroči poškodbe.

- ➔ Termostata naprave ne potaplajte v vodo ali druge tekočine.
- ➔ Ne uporabljajte ščetk s kovinskimi ali najlonskimi ščetinami ter ostrih ali kovinskih predmetov za čiščenje, kot so noži, trde lopatke in podobno. S tem lahko poškodujete površine.
- ➔ Napravo očistite z mehko, suho krpo, ki ne pušča vlaken.
- ➔ Ne uporabljajte čistilnih sredstev ali topil.

11 PRILOGA

Naslednje poglavje vsebuje informacije o tehničnih podatkih, storitvah za stranke in druge pravne informacije.

11.1 TEHNIČNI PODATKI

Oznaka	Comet WiFi
EAN	4260012711998
Številka artikla	700200
Napajalna napetost	2× bateriji AA/LR6
Navojni priključek	M30 × 1,5 mm
Način delovanja	Tip 1
Mere	62 × 68 × 83 mm
Teža	161 g (z baterijami)
Vrsta zaščite	IP 20
Stopnja onesnaženja	2
Natačnost merjenja	±1 °C
Frekvenca WLAN	2412 MHz ~ 2472 MHz
Največja oddajna moč	IEEE 802.11b: 18,29 dBm IEEE 802.11g: 19,30 dBm IEEE 802.11n: 18,41 dBm

Kadar koli so možne tehnične spremembe. Informacije o združljivosti brez jamstva.

11.2 PODPORA IN STIK

Za tehnično podporo lahko stopite v stik z nami.
Z veseljem vam bomo pomagali pri vašem povpraševanju:

Telefon: +49 (0) 6667 91847-0

E-naslov: support@eurotronic.org

Storitve za stranke: **EUROtronic Technology GmbH**
Südweg 1
36396 Steinau-Ulmbach
Nemčija

11.3 ODSTRANITEV MED ODPADKE



OPOMBA

Pri prodajalcu se pozanimajte o možnostih brezplačnega prevzema odpadnih naprav in porabljenih baterij.



Simbol pomeni, da je treba električne in elektronske odpadne naprave odstraniti ločeno od gospodinjskih odpadkov v skladu z zakonskimi predpisi. Napravo odvrzite na zbirnem mestu podjetja za ravnanje s komunalnimi odpadki.



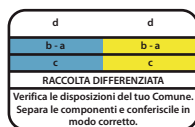
Poškodovane ali izrabljene baterije je treba reciklirati v skladu z direktivo 2006/66/ES in njenimi spremembami. Baterije in/ali odsluženo napravo oddajte na enem od navedenih zbirnih mest.



Pri ločevanju odpadkov upoštevajte oznake embalažnega materiala, ki so označene s kraticami (b) in številkami (a) z naslednjim pomenom: 1–7: plastika / 20–22: papir in karton / 80–98: sestavljeni materiali.



Embalžo odstranite ločeno po vrstah odpadkov. Karton in lepenko zavržite kot odpadni papir, folijo pa oddajte v reciklažo. Z recikliranjem, predelavo materialov ali drugimi oblikami ponovne uporabe pomembno prispevate k varovanju okolja.



Ta simbol velja samo za Italijo.

11.4 OSEBNI PODATKI

1. Pred odstranitvijo termostata Comet WiFi izbrišite vse osebne podatke iz uporabniškega računa aplikacije **Eurotronic Smart Living 2.0**.

11.5 POENOSTAVLJENA IZJAVA O SKLADNOSTI



EUROtronic Technology GmbH izjavlja, da je vaš Comet WiFi skladen z vsemi veljavnimi predpisi Skupnosti Evropskega gospodarskega prostora iz Direktive 2014/53/EU. Celotno besedilo izjave EU o skladnosti je na voljo na naslednjem spletnem naslovu:
<https://eurotronic.org/service/downloads>

11.6 INFORMACIJE O GARANCIJI

Garancijsko obdobje traja 24 mesecev in začne teči na dan nakupa. Shranite račun kot dokazilo o nakupu. Med garancijskim obdobjem lahko okvarjene termostate za varčevanje z energijo z zadostno poštnino pošljete na naslov za servis. Pred vračilom izdelka se obrnite na naš oddelek storitev za stranke. Nato boste brezplačno prejeli novo ali popravljeno napravo. S popravilom ali zamenjavo naprave ne začne teči novo garancijsko obdobje. Upoštevajte, da garancijo odobrimo le za funkcije naprave, ne pa tudi za funkcionalnost medsebojnega delovanja naprave in ohišja ventila.

Tehnični podatki, povezani z uporabo, so zagotovljeni samo skupaj z ventili Heimeier, Junkers Landys+Gyr, MNG, Honeywell Braukmann z merami navoja (M30x1,5), Oventrop (M30x1,5) Danfoss RA, RAV in RAVL. Kombinacije naprav so na voljo na naši spletni strani (www.eurotronic.org). Pri uporabi termostata Comet WiFi z ventili/priključki drugih proizvajalcev, ki niso navedeni na seznamu, mora funkcionalnost zagotoviti uporabnik. EUROtronic v teh primerih ne zagotavlja garancije.

Po izteku garancijskega obdobja lahko okvarjeno napravo z zadostno poštnino pošljete v popravilo na navedeni naslov. Popravila, opravljena po izteku garancijskega obdobja, so plačljiva. Vaše zakonske pravice s to garancijo niso omejene.

11.7 PROIZVAJALEC

EUROtronic Technology GmbH
Südweg 1, 36396 Steinau-Ulmbach
Nemčija

+49 (0) 6667 91847-0
support@eurotronic.org
www.eurotronic.org



EUROtronic Technology GmbH
Südweg 1 | 36396 Steinau-Ulmbach | Nemčija
www.eurotronic.org