

Comet WiFi

MANUAL DE OPERARE



CASETA LUCRĂRII

Manual de operare: Regulator electronic de economisire a energiei **Comet WiFi**

Producător

EUROtronic Technology GmbH
Südweg 1
D-36396 Steinau-Ulmbach
Germania
www.eurotronic.org

Manual de operare

Ediția 2024.12
Versiune 1.2 / RO

Editor

Ingenieurbüro FORMAT GmbH
Ebertstraße 80
D-26382 Wilhelmshaven
Germania
www.format-docu.de

Indicații legale

Toate denumirile de marcă și mărcile comerciale menționate în acest document și, dacă este cazul, protejate de drepturi ale unor terți, sunt supuse, fără restricții, dispozițiilor legislației aplicabile privind mărcile comerciale și drepturilor de proprietate ale proprietarilor înregistrați respectivi. Respectați toate legile și prevederile locale și regionale, precum și normele de siguranță menționate în acest document.

Notă privind drepturile de autor

Conținutul acestui document este protejat prin drepturi de autor.
Transmiterea, cedarea și alte forme de distribuire a conținutului acestui document către terți, realizarea de copii, transcrieri și alte reproduceri, precum și exploatarea și alte utilizări sunt interzise - chiar și parțial - fără acordul prealabil, expres și în scris al autorului.

© 2024 Toate drepturile rezervate.

CONȚINUT



Acest manual de operare vă va ghida la punerea în funcțiune și utilizarea Comet WiFi și va răspunde la toate întrebările esențiale. Citiți cu atenție acest manual de operare înainte de a utiliza Comet WiFi. Predați toate documentele atunci când le transmiteți unor terțe părți.

1	Informații privind siguranța	4
1.1	Reprezentarea mesajelor de avertizare	4
1.2	Mesaje de avertizare	5
2	Conținut livrat	7
3	Vedere de ansamblu	8
3.1	Utilizarea conform destinației	8
4	Elemente de operare și de afișare	9
5	Punerea în funcțiune a Comet WiFi	10
5.1	Instalarea aplicației Eurotronic Smart Living 2.0	10
5.2	Creare cont de utilizator	11
5.3	Adăugare dispozitiv nou	12
5.4	Selectarea rețelei	13
5.5	Introducerea bateriilor	14
5.6	Învățarea Comet WiFi	15
5.7	Montarea pe radiator	18
5.8	Prezentare generală a adaptoarelor	20
5.9	Adaptare Comet WiFi	22
5.10	Numirea și atribuirea Comet WiFi	23
6	Demontarea Comet WiFi	25
7	Setarea aplicației	26
7.1	Setarea temperaturii într-o cameră	27
7.2	Setarea dispozitivelor	29
7.3	Planuri de încălzire	30
7.4	Concediu	34
7.5	Serviciul pentru clienți	38
8	Moduri de operare și funcții	40
8.1	Moduri de operare de bază	40
8.2	Funcții suplimentare	41
8.3	Resetare la setările din fabrică	43
9	Remediarea defecțiunilor	44
10	Curățarea și depozitarea	45
11	Anexă	46
11.1	Date tehnice	46
11.2	Suport și contact	46
11.3	Eliminare	47
11.4	Date cu caracter personal	47
11.5	Declarație de conformitate simplificată	48
11.6	Notă de garanție	48
11.7	Producător	48

1 INFORMAȚII PRIVIND SIGURANȚA

În plus față de informațiile privind siguranța din acest manual de operare, trebuie respectate toate celelalte surse disponibile.

Trebuie respectate domeniile de utilizare definite în explicațiile scrise privind **utilizarea conform destinației**.

1.1 REPREZENTAREA MESAJELOR DE AVERTIZARE

Mesajele de avertizare utilizate în acest manual de exploatare au următoarea semnificație:



AVERTISMENT!

Pericol de vătămare corporală gravă sau moarte dacă nu sunt respectate indicațiile de avertizare marcate cu acest cuvânt de avertizare.

→ Probabilitatea de apariție: posibil



ATENȚIE!

Se pot produce vătămări corporale moderate sau ușoare dacă nu se iau în considerare mesajele de avertizare cu acest cuvânt de semnalizare.

→ Probabilitatea de apariție: posibil



IMPORTANT!

Pot apărea daunele materiale, dacă mesajele de avertizare cu acest cuvânt de semnalizare nu sunt luate în considerare.

→ Probabilitatea de apariție: posibil



INFORMAȚIE

Conține informații suplimentare.

1.2 MESAJE DE AVERTIZARE

În cadrul utilizării Comet WiFi și a componentelor sale, pot apărea pericole care pot fi evitate prin respectarea următoarelor mesaje de avertizare.



AVERTISMENT!

Pericol de moarte și de accidentare pe copii mici și copii!

Există pericolul de sufocare cauzat de aparatul dvs. și de materialul ambalajului.

- Nu lăsați niciodată copiii nesupravegheați cu aparatul sau cu materialul ambalajului. Copiii subestimează pericolele. Țineți întotdeauna copiii departe de aparat sau de materialul ambalajului.
- Țineți bateriile departe de copii. În caz de înghițire a bateriilor consultați imediat un medic.



ATENȚIE!

Pericol de rănire din cauza bateriilor care explodează sau curg!

Manipularea necorespunzătoare a bateriilor poate duce la explozie.

- Utilizați exclusiv tipul de baterie specificat.
- Nu încercați niciodată să încărcați baterii nereîncărcabile.
- Dacă nu folosiți aparatul o perioadă mai lungă, opriți-l și scoateți bateriile.
- Nu încălziți bateriile și nu aruncați bateriile în foc deschis sau în apă.
- Nu așezați bateriile în lumina directă a soarelui.
- Protejați bateriile de căldură excesivă.
- Nu scurtcircuitați bateriile.
- Nu demontați niciodată bateriile.
- Nu utilizați împreună baterii noi și folosite.
- Când introduceți bateriile, respectați polaritatea corectă (+/-).
- Înainte de a introduce bateriile, curățați bateriile și contactele din aparat.
- Evitați contactul acidului bateriei cu pielea, ochii și mucoasele.
- În caz de contact cu acidul bateriei, clătiți imediat zonele afectate cu apă curată și consultați un medic.
- Scoateți bateriile descărcate din aparat.
- Înainte de eliminarea aparatului scoateți bateriile din aparat.
- Manipularea incorectă a bateriilor vă poate pune în pericol sănătatea și mediul înconjurător. Bateriile pot conține materiale grele toxice sau dăunătoare mediului (Cd = cadmiu, Hg = mercur, Pb = plumb). Din acest motiv eliminarea separată și reciclarea separată a bateriilor uzate este esențială pentru mediu și sănătate.



ATENȚIE!

Arsuri din cauza ventilului fierbinte al radiatorului!

Atingerea poate provoca arsuri la mână.

- Lăsați radiatorul să se răcească înainte de montarea, demontarea sau depanarea aparatului.
- Purtați mănuși de protecție.



ATENȚIE!

Pericol de rănire din cauza unei funcționări defectuoase!

Funcționările defectuoase pot duce la răniri.

- Nu efectuați niciodată reparații la aparat de unul singur.
- Nu deschideți aparatul.
- Nu scurtcircuitați clemele de conexiune ale aparatului.
- Nu efectuați modificări sau conversii la aparatul dvs.
- Nu folosiți aparatul în stare deteriorată.
- În cazul unei erori, contactați serviciul pentru clienți.



IMPORTANT!

Sunt posibile daune materiale și deranjamente în funcționare!

Aparatul dvs. poate fi utilizat de copii cu vârsta de peste 8 ani și de persoane cu capacități fizice, senzoriale sau mentale reduse sau cu o lipsă de experiență și cunoștințe, dacă acestea au fost supravegheate sau instruite cu privire la utilizarea aparatului în condiții de siguranță și dacă înțeleg pericolele implicate.

- Copiii nu au voie să se joace cu aparatul.
- Curățarea și întreținerea la utilizator nu trebuie să fie efectuate de către copii fără supraveghere.



IMPORTANT!

Sunt posibile daune materiale și deranjamente în funcționare!

Influențele mediului pot afecta funcțiile aparatului.

- Țineți aparatul departe de lumina directă a soarelui.
- Utilizați aparatul numai într-un mediu uscat și lipsit de praf.
- Folosiți doar accesoriile originale.
- Nu puneți aparatul în funcțiune dacă este deteriorat.



IMPORTANT!

Sunt posibile daune materiale și deranjamente în funcționare!

Componentele deteriorate și/sau defecțiunile împiedică funcționarea corectă a aparatului.

- În cazul în care apar daune materiale și/sau defecțiuni, contactați serviciul clienți al EUROtronic Technology GmbH.

2 CONȚINUT LIVRAT

Înainte de a pune în funcțiune Comet WiFi, verificați dacă conținutul livrat este complet și dacă prezintă defecte vizuale și tehnice.

- 1× Comet WiFi
- 1× ghid rapid
- 3× adaptor (Danfoss RA / RAV / RAVL)
- 1× șurub pentru adaptor
- 2× baterii AA/LR6
- 1× cheie de resetare (numai pentru modelele mai vechi)



IMPORTANT!

Sunt posibile daune materiale și deranjamente în funcționare!

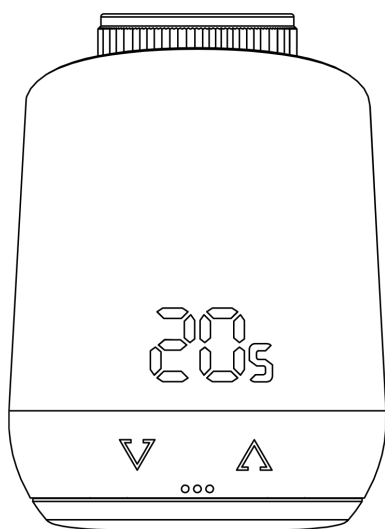
Componentele deteriorate și/sau defecțiunile împiedică funcționarea corectă a aparatului.

➔ În cazul în care apar daune materiale și/sau defecțiuni, contactați serviciul clienți al EUROtronic Technology GmbH.

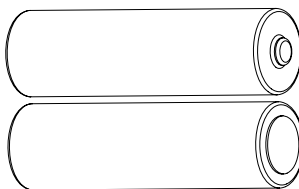


INFORMAȚIE

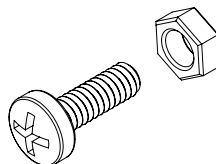
Următoarele imagini au scop ilustrativ și nu sunt neapărat la scară. EUROtronic Technology GmbH își rezervă dreptul de a modifica designul sau dimensiunile fără notificare prealabilă.



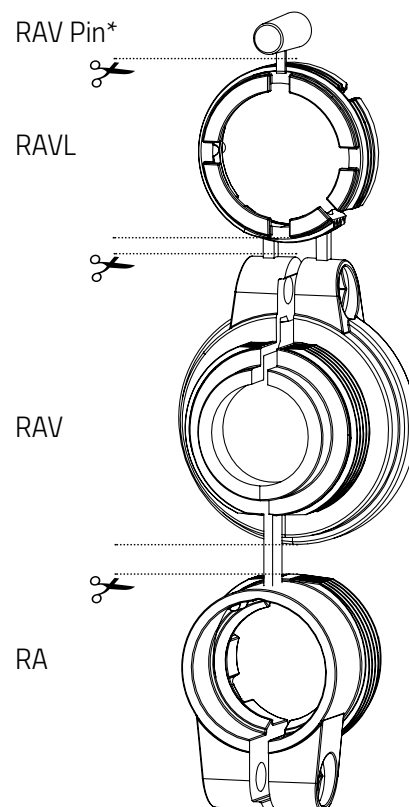
Regulator de economisire a energiei Comet WiFi



2× Baterii AA LR6



Șurub pentru adaptor



*În cazul utilizării adaptorului RAV, aveți nevoie de pin-ul RAV pentru a prelungi pistonul supapei.

3 VEDERE DE ANSAMBLU

Vă mulțumim că ați ales un produs de la EUROtronic Technology GmbH. Comet WiFi este un regulator de economisire a energiei pentru radiator echipat cu standardul radio Wi-Fi, cu o operare modernă și simplă. Acesta reglează automat temperatura camerei în funcție de specificațiile dvs. și este configurabil, fie direct pe controler, fie în mod convenabil prin intermediul smartphone-ului prin rețeaua Wi-Fi. Comet WiFi vă ajută să vă reduceți eficient costurile de încălzire. Dezvoltarea și fabricația sunt 100% „Made in Germany”, ceea ce garantează cea mai înaltă calitate și tehnologie. Acest manual de operare vă va ajuta să vă puneți în funcțiune Comet WiFi rapid și ușor.

3.1 UTILIZAREA CONFORM DESTINAȚIEI

Comet WiFi este utilizat pentru a regla o supapă de radiator. Acest lucru face posibilă reglarea temperaturii camerei controlată în funcție de timp și prin intermediul aplicației. Comet WiFi mișcă o supapă de radiator pentru a controla fluxul de căldură în radiator. Comet WiFi poate fi montat pe toate ventilele de radiator obișnuite. Utilizați Comet WiFi numai în interior.

Orice altă utilizare decât cea descrisă în acest manual de operare nu este conformă cu destinația și duce la excluderea garanției și a răspunderii. Modificările, conversiile și reparațiile independente sunt interzise. Comet WiFi este destinat numai pentru uz privat.



INFORMAȚIE

Acest manual este valabil pentru tipurile de dispozitive Comet WiFi model 1 și Comet WiFi model 2. Descrierile se bazează pe Comet WiFi model 1 și sunt în mare parte valabile pentru Comet WiFi model 2. Abaterile sunt indicate separat în text.



Reduceți costurile de încălzire

printr-un control eficient din punct de vedere energetic.

Touchcontrol

permite un control perfect și o operare simplă și clară.

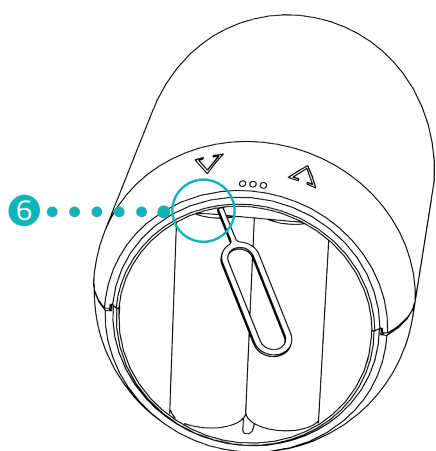
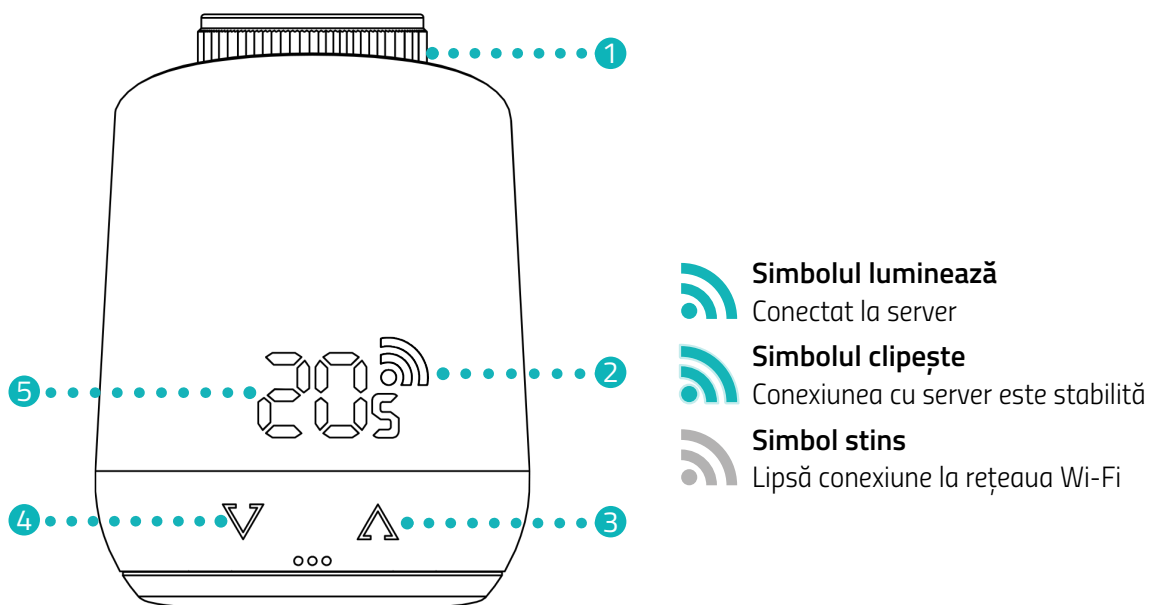
Conexiune Wi-Fi

Controlați și configurați Comet WiFi prin intermediul rețelei Wi-Fi.

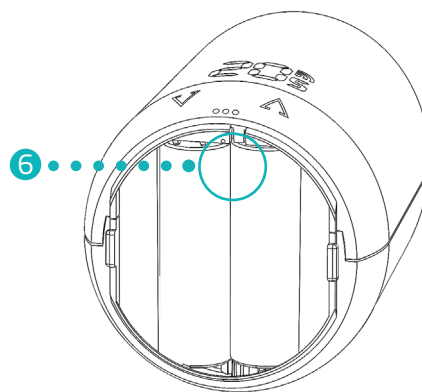
Montare ușoară

fără intervenție în circuitul de apă de încălzire.

4 ELEMENTE DE OPERARE ȘI DE AFIȘARE



Comet WiFi Model 1



Comet WiFi Model 2

Următoarea secțiune descrie elementele de operare și de afișare ale Comet WiFi.

- | | |
|--|---|
| ① Piuliță olandeză | ④ Tasta săgeată Reducere temperatură |
| ② Simbolul radio | ⑤ Afișaj temperatură |
| ③ Tastasăgeată Creștere temperatură | ⑥ Buton pentru resetare |



INFORMAȚIE

Prima serie de modele (Comet WiFi model 1) are un **Buton de resetare**, aflat mai jos care este acționat cu ajutorul cheii de resetare furnizate.

5 PUNEREA ÎN FUNCȚIUNE A COMET WIFI

Următoarea secțiune descrie procedura de utilizare a aplicației **Eurotronic Smart Living 2.0** pentru sistemul de operare Android (Versiunea aplicației: 1.2). Procedura poate fi diferită pentru sistemul de operare iOS.

Comet WiFi este, de asemenea, compatibil cu controlul vocal Alexa.

Puteți găsi mai multe informații în **Alexa Guide** la: <https://eurotronic.org/service/downloads/alexa/>



INFORMAȚIE

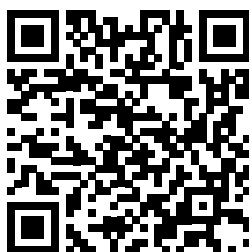
Următoarele ilustrații prezintă aplicația la momentul publicării acestui manual de operare. Versiunile mai noi ale aplicației pot fi diferite în ceea ce privește aspectul și conținutul.

5.1 INSTALAREA APLICAȚIEI EUROTRONIC SMART LIVING 2.0

1. Descărcați-vă aplicația **Eurotronic Smart Living 2.0** de pe Google Play (Android) sau de pe App Store (iOS).
2. Instalați aplicația pe smartphone.

Cerințe de sistem:

Android începând cu versiunea 6.0
iOS începând cu versiunea 13



INFORMAȚIE

În timpul configurării inițiale a aplicației, se verifică dacă aplicația este autorizată să acceseze funcțiile smartphone-ului dumneavoastră. Permiteți accesul pentru a utiliza întreaga gamă de funcții ale Comet WiFi.

5.2 CREARE CONT DE UTILIZATOR

Pentru a utiliza aplicația, trebuie să vă creați un cont de utilizator:

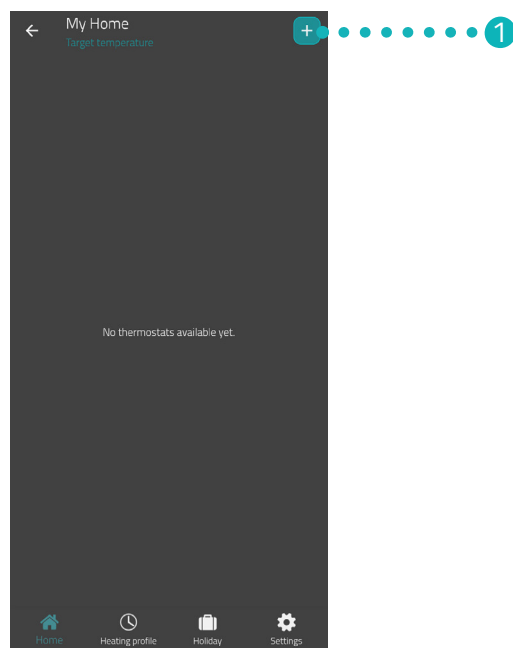
1. Email field
2. Terms and conditions checkbox
3. Register button

1. Creați un cont de utilizator. Introduceți adresa dvs. de e-mail și atribuiți o parolă. Asigurați-vă că e-mailul dvs. este valid. Valabilitatea adresei de e-mail nu este verificată.
2. Bifați caseta pentru a accepta termenii și condițiile și politica de confidențialitate.
3. Apăsați butonul **Înregistrare**.
→ Veți primi un cod de activare prin e-mail pentru a vă verifica contul de utilizator. De asemenea, verificați dosarul de spam.

4. Activation code field
5. Activate User Account button

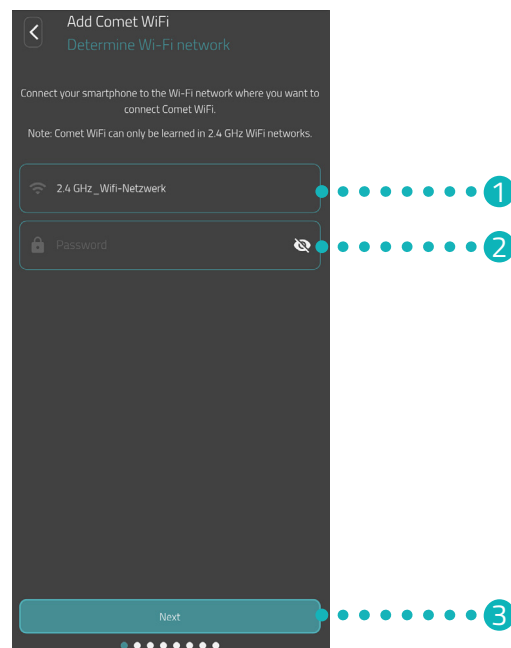
4. Introduceți codul de activare în **Câmpul de introducere**.
5. Apăsați butonul **Activare cont de utilizator**.
→ Ați creat cu succes contul de utilizator.

5.3 ADĂUGARE DISPOZITIV NOU



1. Apăsați pe butonul **+** pentru a adăuga un dispozitiv nou.
2. Urmați apoi pașii afișați în asistentul de configurare pentru a configura Comet WiFi pentru prima dată.
→ Ați adăugat cu succes Comet WiFi.

5.4 SELECTAREA REȚELEI



1. Se afișează automat rețeaua Wi-Fi la care este conectat smartphone-ul dumneavoastră. Dacă este necesar, puteți integra Comet WiFi într-o altă rețea Wi-Fi.



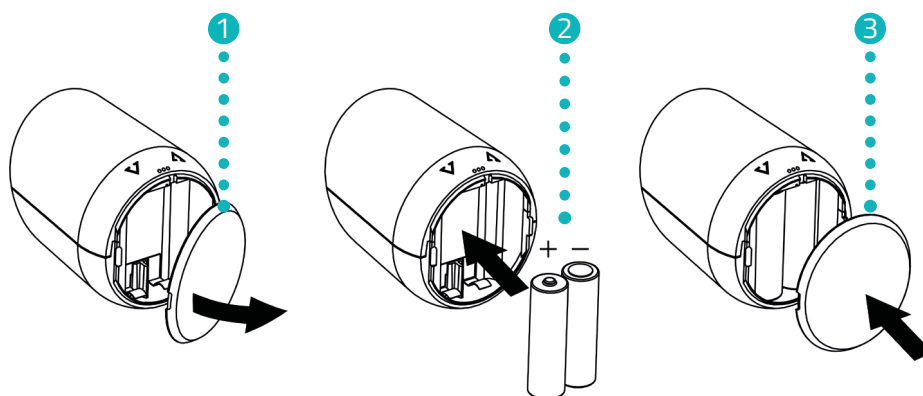
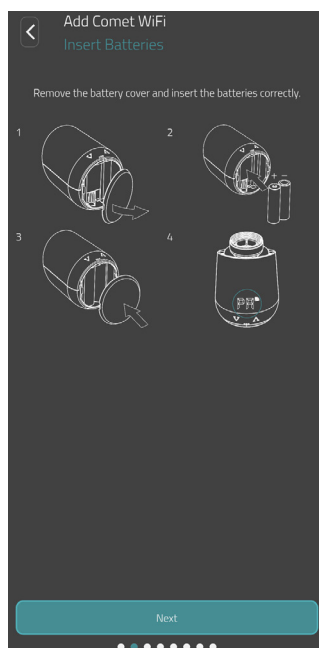
INFORMAȚIE

Pentru ca Wi-Fi-ul dvs. să fie afișat în câmpul **Rețeaua mea Wi-Fi**, trebuie să fie îndeplinite următoarele cerințe:

- Wi-Fi-ul dvs. trebuie să transmită în gama de frecvențe de 2,4 GHz. Dacă routerul dvs. acceptă numai gama de frecvențe de 5 GHz, funcționarea Comet WiFi nu este posibilă. Pentru mai multe informații, consultați manualul de operare al routerului dumneavoastră.
- Detectarea locației (GPS) a smartphone-ului dvs. trebuie să fie activată.
- Aplicația **Eurotronic Smart Living 2.0** necesită autorizare pentru a vă accesa locația (GPS). Reglați această setare în smartphone, dacă este necesar. Pentru mai multe informații, consultați manualul de operare a smartphone-ului dumneavoastră.

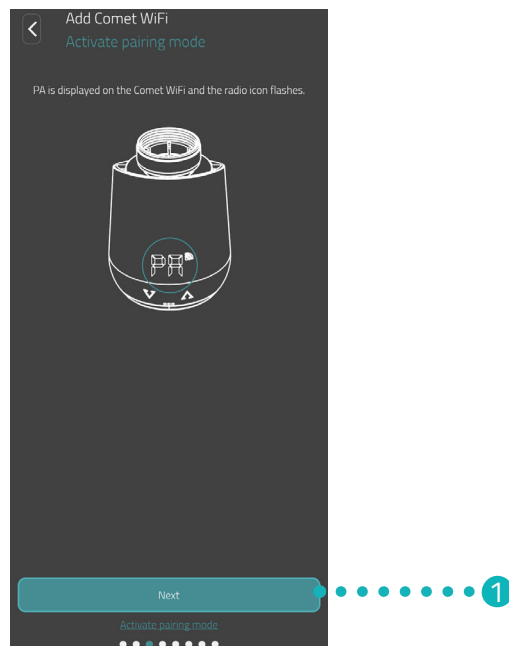
2. Introduceți parola Wi-Fi-ului dvs. în câmpul de introducere. Asigurați-vă că ați scris corect parola. Aplicația nu verifică parola Wi-Fi-ului dumneavoastră. Dacă parola este introdusă incorect, procesul de configurare va continua, dar conexiunea la Comet WiFi nu poate fi stabilită.
3. Apăsați butonul **Continuare**.
→ Ați conectat cu succes Comet WiFi la rețeaua Wi-Fi.

5.5 INTRODUCEREA BATERIILOR



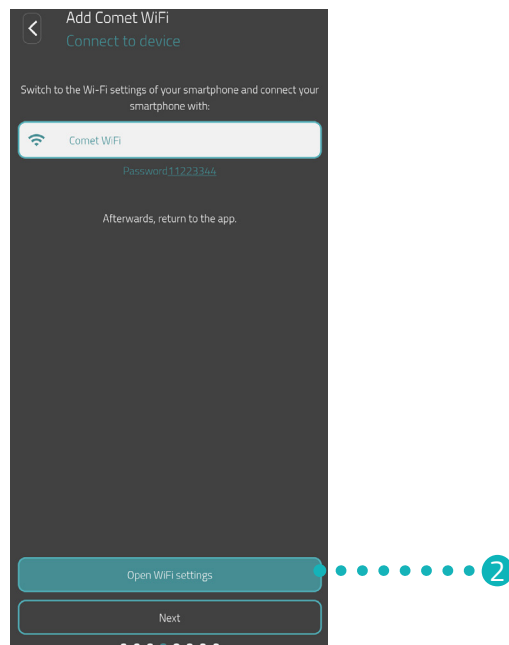
1. Deschideți capacul compartimentului pentru baterii.
2. Introduceți bateriile furnizate după cum se arată.
Fiți atenți la polaritatea corectă și nu folosiți baterii reîncărcabile!
3. Deschideți capacul compartimentului pentru baterii. Capacul compartimentului pentru baterii se fixează cu un clic sonor.
→ Ați introdus cu succes bateriile.

5.6 ÎNVĂȚAREA COMET WIFI

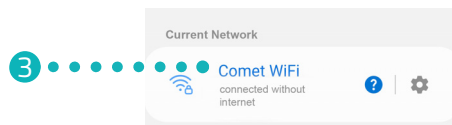


PA apare pe ecranul Comet WiFi și simbolul radio clipește. Comet WiFi este gata să se conecteze la rețeaua Wi-Fi.

1. Apăsați butonul **Continuare**.



2. Atingeți butonul **Către setările Wi-Fi** pentru a trece la setările Wi-Fi ale smartphone-ului dumneavoastră.



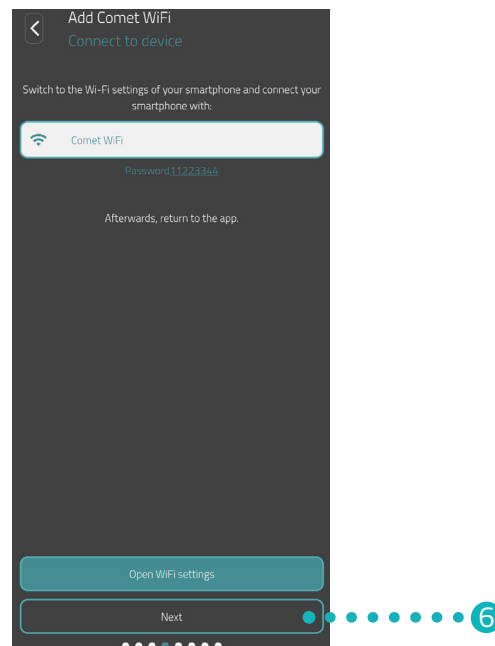
3. Selectați Comet WiFi în setările Wi-Fi ale smartphone-ului dumneavoastră. În funcție de versiunea de software, Comet WiFi este afișat în setările Wi-Fi cu denumirea „Comet WiFi” sau „Eurotronic”.
4. Atunci când vi se solicită, introduceți parola afișată în aplicație (din fabrică 11223344) în câmpul de introducere pentru a vă conecta la Comet WiFi.
 - ➔ Pe ecranul Comet WiFi apare o animație de încărcare.
 - ➔ Comet WiFi se va conecta la Wi-Fi și la aplicație. Procesul poate dura un moment.



INFORMAȚIE

În timpul configurării, veți fi conectat la rețeaua Wi-Fi a Comet WiFi pentru o perioadă scurtă de timp și este posibil să apară un mesaj care să vă informeze că nu sunteți conectat la internet. Confirmați acest mesaj pentru a rămâne conectat la Comet WiFi și continuați cu configurarea.

5. Comutați din nou la aplicația **Eurotronic Smart Living 2.0**.

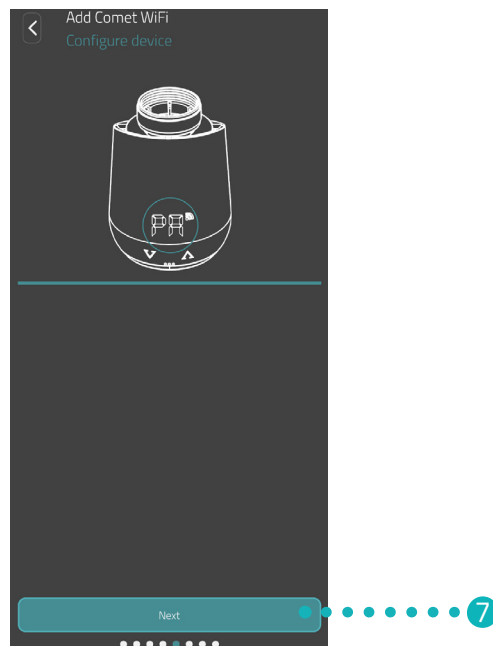


6. Apăsați butonul **Continuare**.

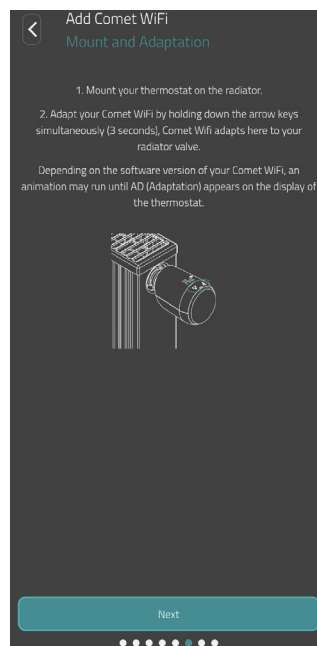


INFORMAȚIE

Dacă utilizați un Comet WiFi cu o versiune mai veche a software-ului, după instalare se efectuează automat o actualizare a software-ului.



7. Apăsați butonul **Continuare**.



8. Montați acum Comet WiFi pe radiator (a se vedea 📖 Secțiunea **5.7 Montarea pe radiator la pagina 18**) și apăsați butonul **Mai departe**.



INFORMAȚIE

În cazul în care configurarea nu este finalizată, asigurați-vă că sunt respectate următoarele puncte:

- Dezactivați temporar datele mobile ale smartphone-ului dumneavoastră.
- Activați funcția de detectare a locației (GPS) a smartphone-ului dvs. și permiteți aplicației să o acceseze.

5.7 MONTAREA PE RADIATOR

Când aplicația indică acest lucru, montați Comet WiFi pe radiatorul dorit.

Comet WiFi poate fi montat pe toate părțile inferioare de supapă cunoscute (consultați lista de adaptoare la www.eurotronic.org/service/faq).



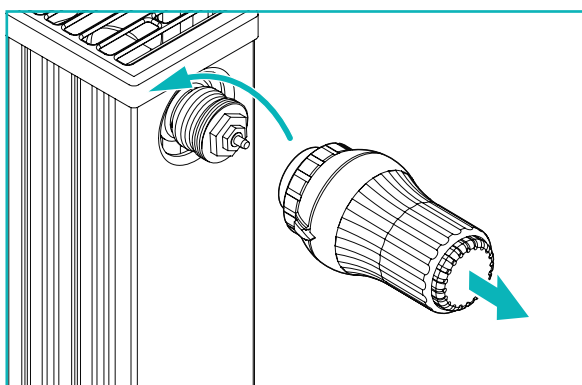
ATENȚIE!

Arsuri din cauza ventilului fierbinte al radiatorului!

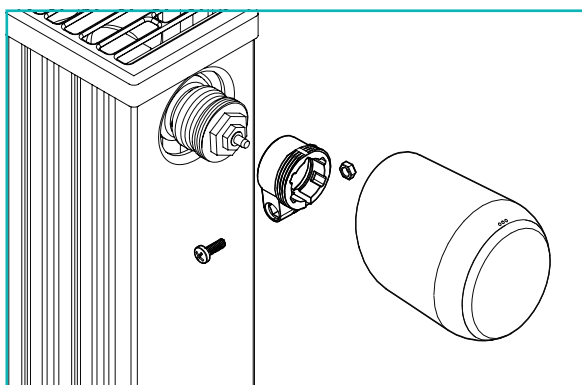
Atingerea poate provoca arsuri la mână.


Evitați contactul acidului bateriei cu pielea, ochii și mucoasele.

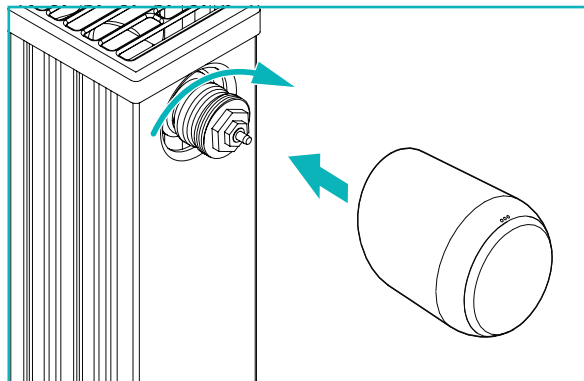
→ Lăsați radiatorul să se răcească înainte de montarea, demontarea sau depanarea aparatului!




1. Întoarceți complet capul termostatalui actual. Slăbiți dispozitivul de fixare și scoateți capul termostatalui de pe radiator.



2. Opțional: Selectați un adaptor adecvat din conținutul livrat. Pentru mai multe informații despre adaptoare, consultați  Secțiunea **5.8 Prezentare generală a adaptoarelor** la pagina 20.



3. Puneți Comet WiFi pe radiator și rotiți piulița olandeză în sensul acelor de ceasornic.
 - Ați montat cu succes Comet WiFi.
 - După asamblare, începeți adaptarea, a se vedea  Secțiunea **5.9 Adaptare Comet WiFi** la pagina 22.

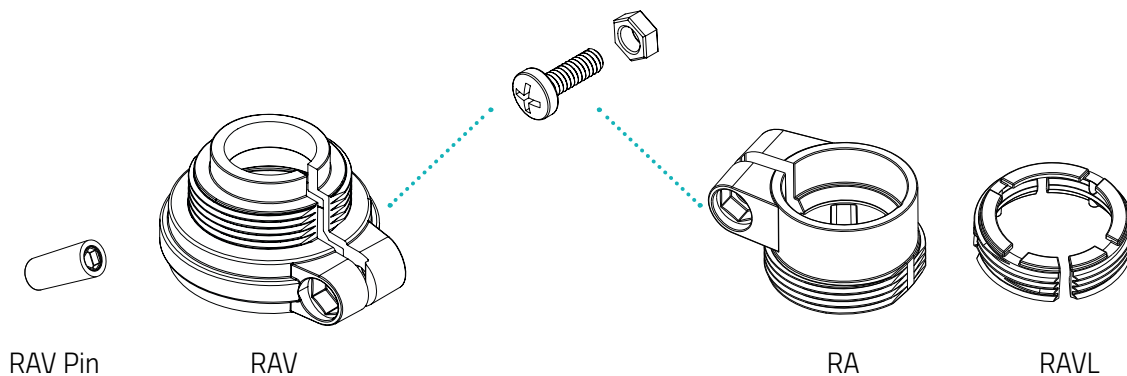


INFORMAȚIE

La montarea/demontarea ulterioară, vă rugăm să rețineți că Comet WiFi trebuie să fie în modul de adaptare. Pentru a face acest lucru, deschideți capacul compartimentului pentru baterii și scoateți bateriile. Înlocuiți bateriile după aprox. 10 sec. și închideți capacul compartimentului pentru baterii. Comet WiFi se repornește și se află în modul de adaptare. Pe ecran este afișat **Ad**.

5.8 PREZENTARE GENERALĂ A ADAPTOARELOR

Următoarea prezentare generală conține informații despre ventile și despre adaptoarele necesare. Împreună cu Comet WiFi sunt incluse adaptoare pentru Danfoss RAV, Danfoss RA și Danfoss RAVL. Atunci când se utilizează adaptorul Danfoss RAV, știftul RAV trebuie să fie plasat pe tachelul supapei.

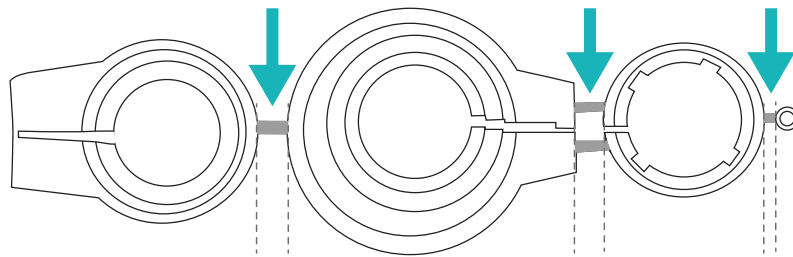


Ventil	Dimensiune filet	Adaptor
Heimeier	M30 x 1,5 mm	Nu este necesar
Junkers Landys+Gyr	M30 x 1,5 mm	Nu este necesar
MNG	M30 x 1,5 mm	Nu este necesar
Honeywell	M30 x 1,5 mm	Nu este necesar
Braukmann	M30 x 1,5 mm	Nu este necesar
Herz	M28 x 1,5 mm	Necesar, nu este inclus în conținutul livrat
Comap	M28 x 1,5 mm	Necesar, nu este inclus în conținutul livrat
Vaillant	30,5 mm	Necesar, nu este inclus în conținutul livrat
Oventrop	M30 x 1,0 mm	Necesar, nu este inclus în conținutul livrat
Meges	M38 x 1,5 mm	Necesar, nu este inclus în conținutul livrat
Ondal	M38 x 1,5 mm	Necesar, nu este inclus în conținutul livrat
Giacomini	22,6 mm	Necesar, nu este inclus în conținutul livrat
Rosswainer	M33 x 2,0 mm	Necesar, nu este inclus în conținutul livrat
Markaryd	M28 x 1,0 mm	Necesar, nu este inclus în conținutul livrat
Ista	M32 x 1,0 mm	Necesar, nu este inclus în conținutul livrat
Vama	M28 x 1,0 mm	Necesar, nu este inclus în conținutul livrat
Pettinaroli	M28 x 1,5 mm	Necesar, nu este inclus în conținutul livrat
T+A	M28 x 1,5 mm	Necesar, nu este inclus în conținutul livrat
Gampper 1/2/6	M20	Necesar, nu este inclus în conținutul livrat
Danfoss RA/RAV/RAVL	25,5/30,5/30 mm	Cuprins în conținutul livrat



INFORMAȚIE

Îndepărtați complet piesele de legătură ale adaptoarelor din plastic (a se vedea ilustrația) înainte de a utiliza unul dintre adaptoarele atașate! Pentru Danfoss RAV și Danfoss RA, utilizați șurubul și piulița atașate.



ATENȚIE!

Pericol de blocaj între jumătățile adaptorului!

Neatenția în utilizarea adaptoarelor poate duce la răniri.

→ La montare, aveți grijă să nu vă strângeți degetele între jumătățile adaptorului!



ATENȚIE!

Pericol de tăiere!

Adaptoarele furnizate și prelungirea pistonului sunt conectate cu ajutorul unor benzi de plastic. Rupturile pot fi cu muchii ascuțite.

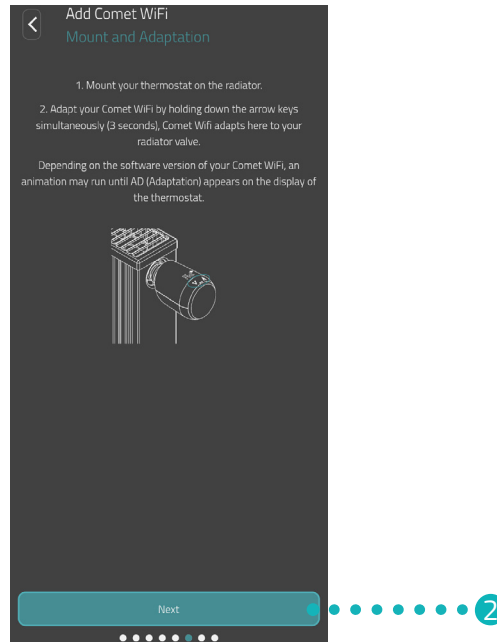
→ Aveți grijă să nu vă tăiați degetele în timpul montării!

Puteți achiziționa, contra cost, alte adaptoare metalice de la partenerii noștri. Puteți găsi o prezentare generală a adaptoarelor metalice și a opțiunilor de comandă corespunzătoare la următorul link:

<https://eurotronic.org/produkte/zubehoer/metalladapter/>

5.9 ADAPTARE COMET WIFI

După o montare reușită, Comet WiFi poate începe cu adaptarea. Condiția prealabilă este să fie afișat **Ad** pe ecranul Comet WiFi.



1. Pentru a începe adaptarea, apăsați și mențineți apăsat simultan ambele **Taste săgeată** de pe Comet WiFi timp de cca. 3 secunde.
 - ➔ La adaptare, Comet WiFi se adaptează cursei părții inferioare a supapei. În acest scop, supapa este deschisă și închisă de mai multe ori pentru a detecta punctele finale respective. Acest proces poate dura un moment. După o adaptare reușită, Comet WiFi trece în regimul normal.
2. Apăsați în aplicație pe butonul **Continuare**.

În cazul în care apare o problemă cu Comet WiFi, este necesară o nouă adaptare. Pentru a face acest lucru, efectuați următorii pași:

1. Deschideți capacul compartimentului pentru baterii.
2. Apăsați pe **Butonul Reset**. La modelul 1 Comet WiFi, utilizați cheia de resetare inclusă în conținutul livrat.
 - ➔ Pe afișaj apare un cronometru până la **10**. Apoi se afișează **PA** și clipește simbolul Wi-Fi.
3. Alternativ, scoateți bateriile și așteptați 10 secunde. Reintroduceți apoi bateriile.
4. Deschideți capacul compartimentului pentru baterii.
 - ➔ Comet WiFi repornește și se află apoi în modul de adaptare. Pe ecran este afișat **Ad**.

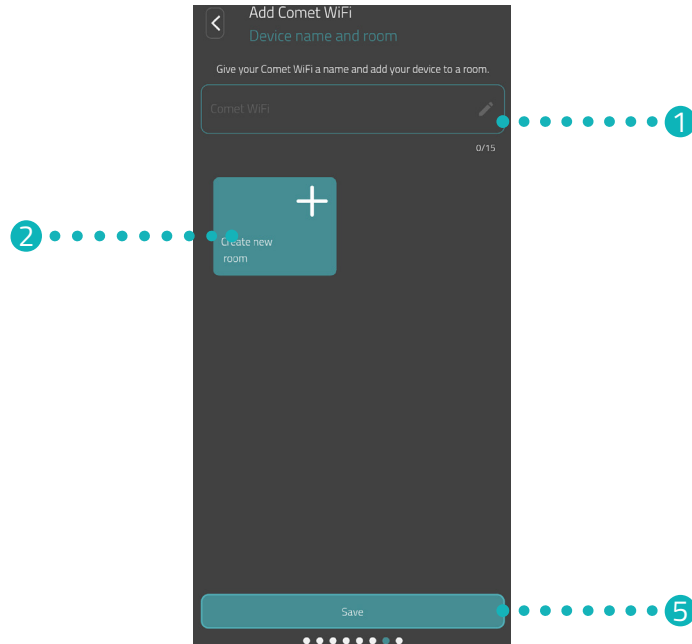


INFORMAȚIE

După fiecare schimbare a bateriei, Comet WiFi trebuie să fie readaptat.

5.10 NUMIREA ȘI ATRIBUIREA COMET WIFI

După instalarea și adaptarea cu succes, puteți da un nume Comet WiFi în aplicație și puteți atribui Comet WiFi unei încăperi.

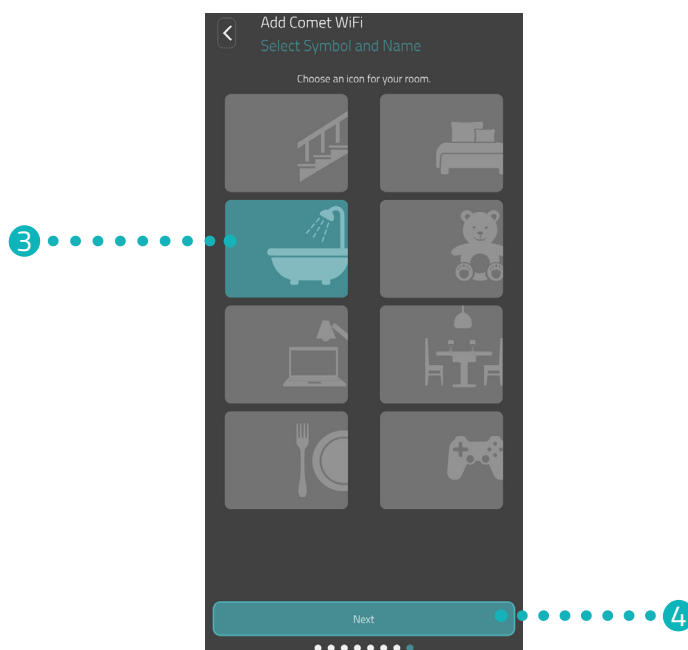


1. Introduceți un nume pentru Comet WiFi în câmpul de introducere.
2. Apăsați butonul **Creare cameră nouă** pentru a crea o cameră și pentru a atribui Comet WiFi la această cameră.



INFORMAȚIE

Atunci când utilizați mai multe Comet WiFi, puteți, de asemenea, să atribuiți dispozitivele la camerele existente. Nu este necesar să se creeze o cameră separată pentru fiecare Comet WiFi.




3. Selectați un simbol și un nume pentru cameră.
4. Apăsați butonul **Continuare**.
5. Apăsați butonul **Salvare**.
 - Ați numit cu succes Comet WiFi și l-ați atribuit unei camere.
 - Comet WiFi este acum complet configurat și operațional.

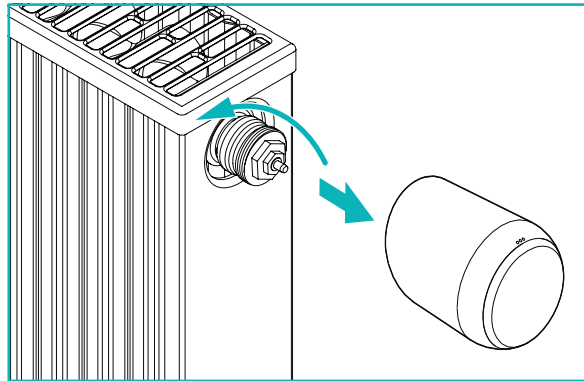


INFORMAȚIE

Dacă apar probleme în timpul procesului de salvare, este posibil ca smartphone-ul dvs. să nu fie conectat la rețeaua Wi-Fi corectă. În setările Wi-Fi, asigurați-vă că smartphone-ul dvs. este conectat la rețeaua Wi-Fi corectă (2,4 GHz). Repetați apoi procesul de salvare.

6 DEMONTAREA COMET WiFi

Condiția prealabilă pentru demontarea Comet WiFi este ca Comet WiFi să fie în modul de adaptare, a se vedea  secțiunea **5.9 Adaptare Comet WiFi la pagina 22**.



ATENȚIE!

Arsuri din cauza ventilului fierbinte al radiatorului!

Atingerea poate provoca arsuri la mână.

Evitați contactul acidului bateriei cu pielea, ochii și mucoasele.

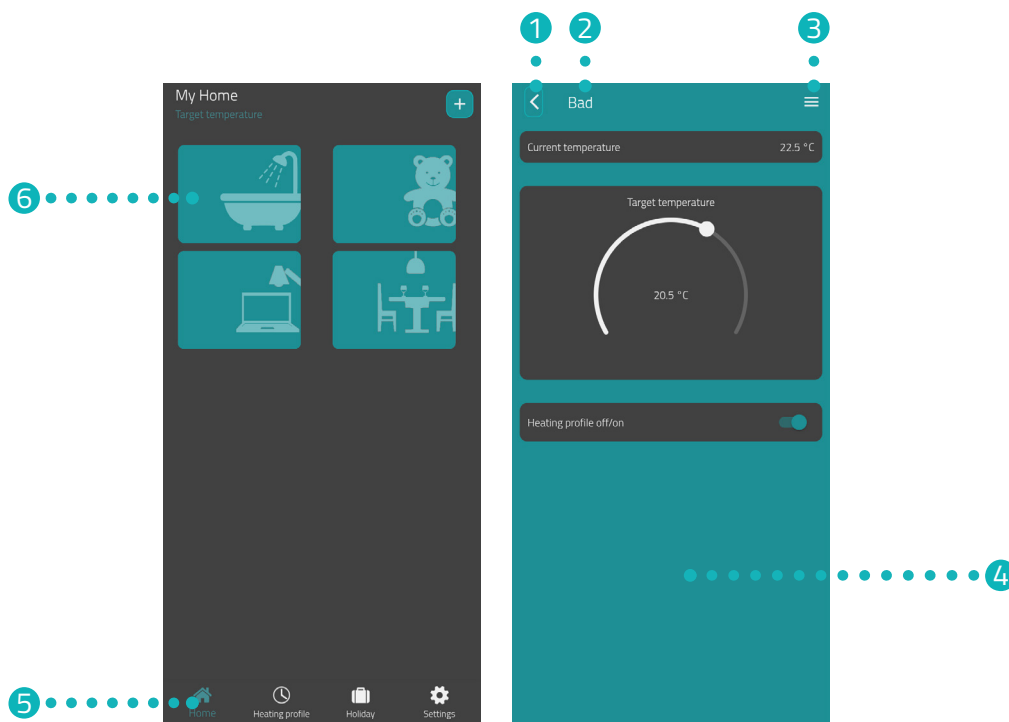
→ Lăsați radiatorul să se răcească înainte de montarea, demontarea sau depanarea aparatului!

1. Rotiți piulița olandeză în sens invers acelor de ceasornic.
2. Scoateți Comet WiFi de pe ventil (a se vedea ilustrația).
→ Ați demontat cu succes Comet WiFi.

7 SETAREA APLICAȚIEI

După instalarea și punerea în funcțiune cu succes a Comet WiFi, puteți efectua alte setări în aplicația **Eurotronic Smart Living 2.0**.

Din ecranul de start (My Home) aveți acces la bara de meniu și la toate camerele care au fost configurate.



- | | |
|--------------------|---|
| 1 Tasta Înapoi | 4 Afișajul curent (de exemplu, cameră, dispozitiv etc.) |
| 2 Cameră selectată | 5 Bara de meniu |
| 3 Meniul camerei | 6 Selectarea camerelor |

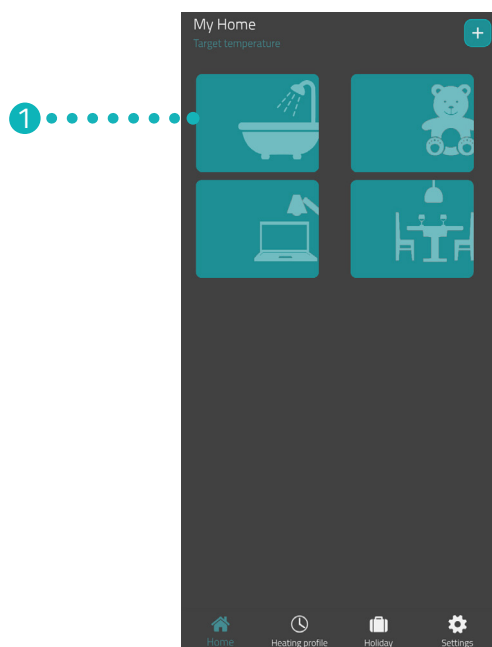
Prin selectarea camerelor, aveți acces la dispozitivele Comet WiFi asociate.

În bara de meniu sunt disponibile următoarele funcții:

- Ecranul de start (My Home)
- Planuri de încălzire, a se vedea Secțiunea **7.3 Planuri de încălzire la pagina 30**
- Concediu, a se vedea Secțiunea **7.4 Concediu la pagina 34**
- Setări, a se vedea Secțiunea **7.5 Serviciul pentru clienți la pagina 38**

7.1 SETAREA TEMPERATURII ÎNTR-O CAMERĂ


Puteți seta temperatura pentru fiecare cameră în parte. După selectarea unei camere, setați temperatura dorită pentru cameră sau radiator.



1. Apăsați pe camera dorită (de exemplu, baie).
→ Se afișează temperatura curentă a camerei și temperatura setată.

2. Efectuați alte setări:



- 1 Prin intermediul meniului sunt afișate toate Comet WiFi care sunt alocate camerei curente. Puteți efectua alte setări pentru Comet WiFi selectat, a se vedea  Secțiunea **7.2 Setarea dispozitivelor la pagina 29**.
- 2 În zona **Temperatură actuală** se afișează temperatura curentă din cameră.
- 3 Ajustați individual temperatura cu ajutorul roțiței de reglare în intervalul de **Temperatură nominală**. Temperatura setată este transmisă către Comet WiFi de îndată ce vă aflați în același Wi-Fi.


4 Plan de încălzire oprit:

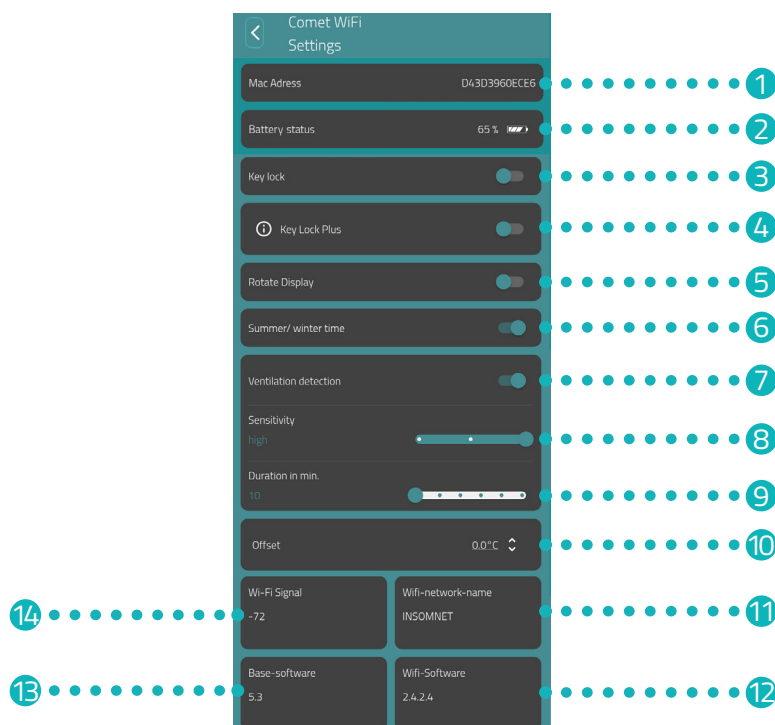
Planul de încălzire salvat nu este activ.

Plan de încălzire pornit:

Planul de încălzire salvat este activ. Puteți face în continuare modificări ale temperaturii. Temperatura setată manual este menținută până la următorul punct de comutare. Comet WiFi comută apoi la programul de încălzire setat.

7.2 SETAREA DISPOZITIVELOR

În meniul unei camere (consultați  Secțiunea **7.1 Setarea temperaturii într-o cameră la pagina 27.**) aveți acces la toate rețelele Comet WiFi alocate camerei respective. Aveți acces la alte setări și informații despre Comet WiFi selectat:




- | | |
|---|--|
| 1 Adresa Mac | 8 Sensibilitatea de detectare a ventilației |
| 2 Nivelul curent al bateriei | 9 Durata pentru care supapa de încălzire este închisă atunci când este activată detectarea ventilației |
| 3 Activarea/dezactivarea blocării tastelor | 10 Efectuați reglarea temperaturii |
| 4 Activarea/dezactivarea blocării tastelor Plus | 11 Rețeaua Wi-Fi conectată în prezent |
| 5 Rotirea afișajului cu 180° | 12 Versiunea software-ului Wi-Fi actual |
| 6 Ora de vară/iarnă se schimbă automat (activată din fabrică) | 13 Versiunea software-ului actual al regulatorului |
| 7 Activarea/dezactivarea detectării ventilației | 14 Puterea semnalului Wi-Fi-ului conectat |



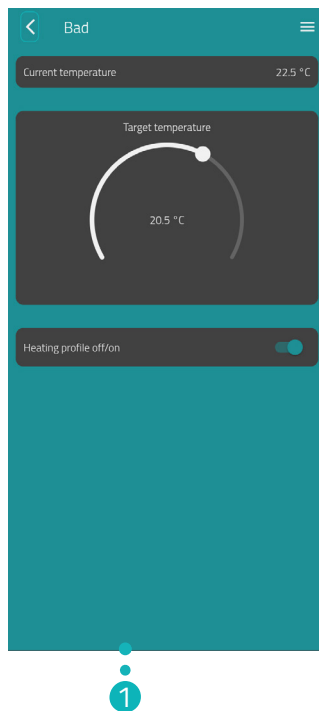
INFORMAȚIE

Nu toate funcțiile afișate sunt activate în mod implicit.

Pentru informații suplimentare privind funcțiile enumerate mai sus, a se vedea  Secțiunea **8.2 Funcții suplimentare la pagina 41.**

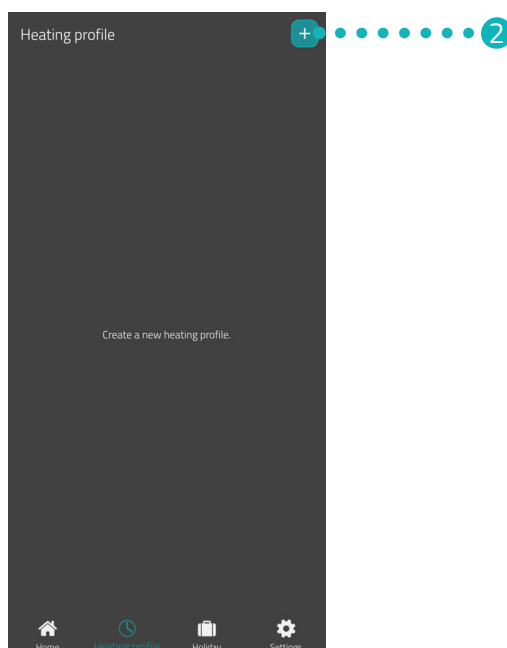
7.3 PLANURI DE ÎNCĂLZIRE

În meniul **Planuri de încălzire** setați blocuri de încălzire cu timpi de încălzire pentru zile diferite. Puteți seta individual temperatura pentru fiecare timp de încălzire.



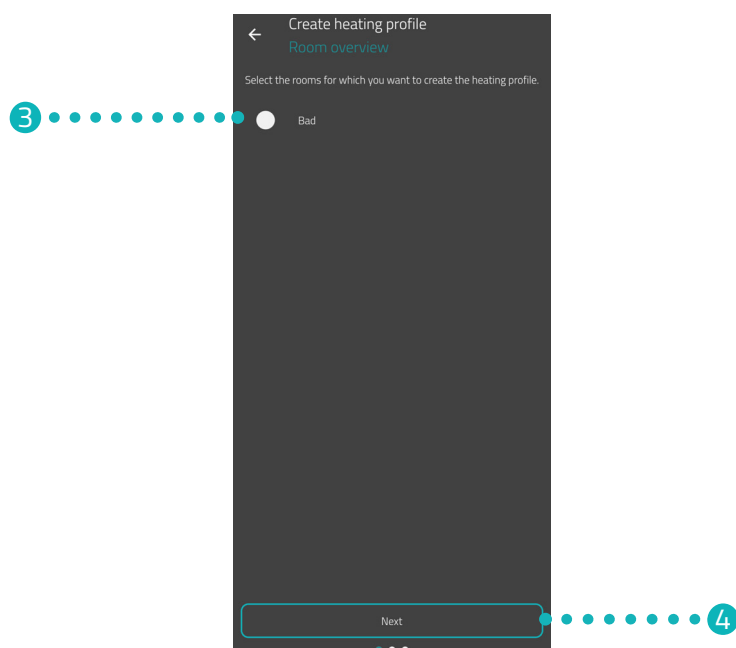
1. Apăsați pe butonul **Planuri de încălzire**.

→ Se afișează prezentarea generală a planurilor de încălzire.

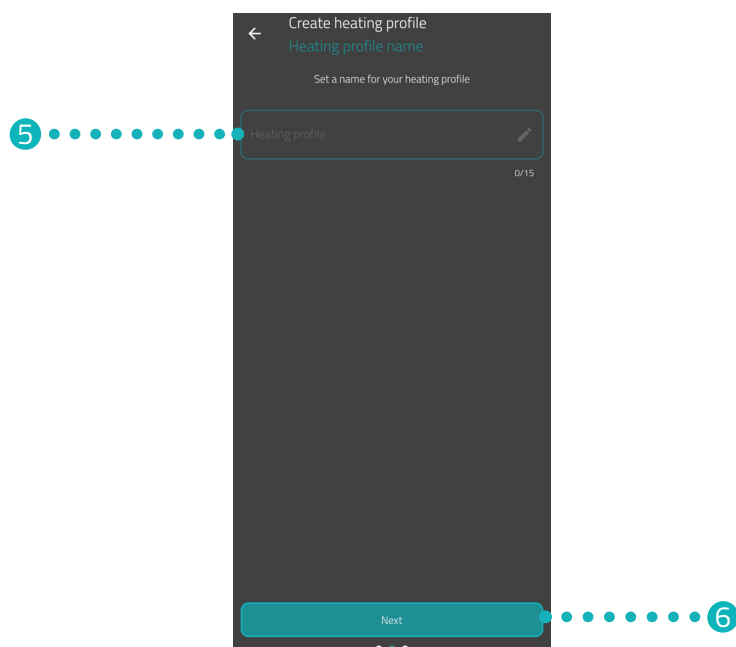


2. Apăsați pe butonul **+** pentru a crea un nou plan de încălzire.

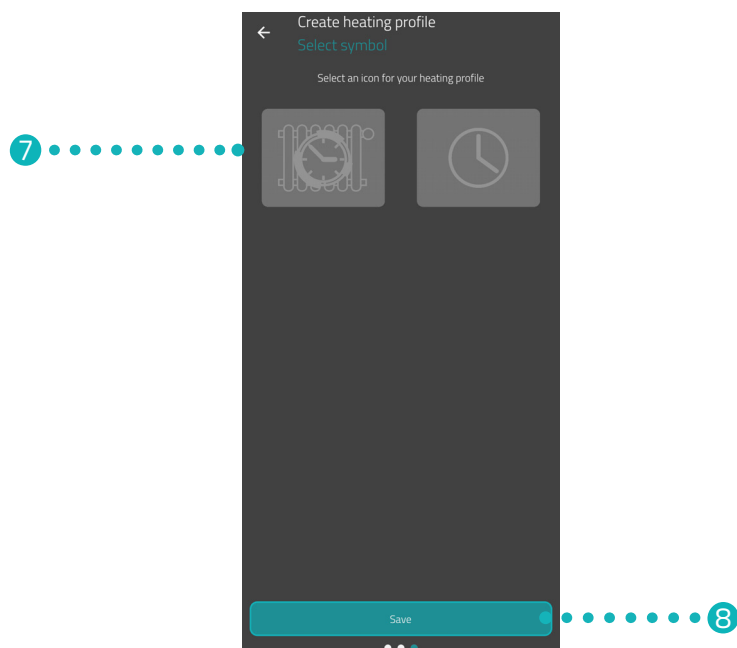
→ Se afișează prezentarea generală a camerelor disponibile.



3. Atingeți una sau mai multe camere pentru care planul de încălzire ar trebui să fie valabil.
4. Apăsați butonul **Continuare**.



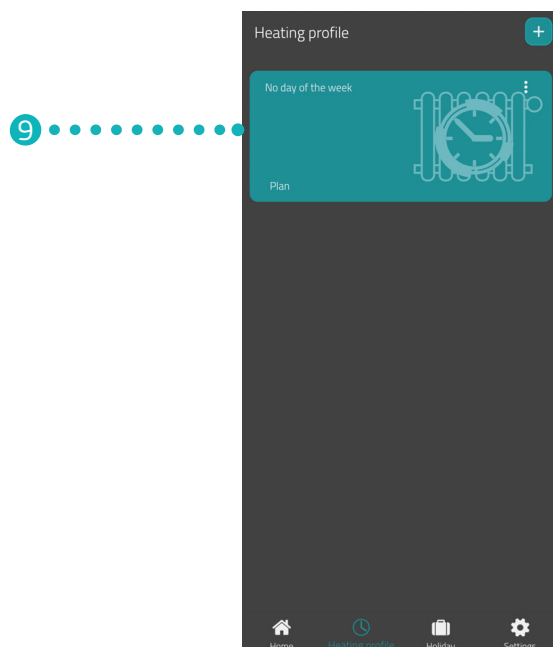
5. Introduceți o denumire pentru planul de încălzire în câmpul de introducere.
6. Apăsați butonul **Continuare**.



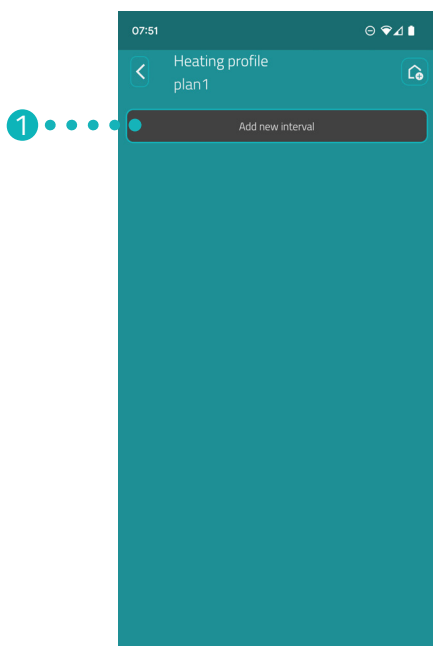
7. Selectați un simbol pentru planul de încălzire.

8. Apăsați butonul **Salvare**.

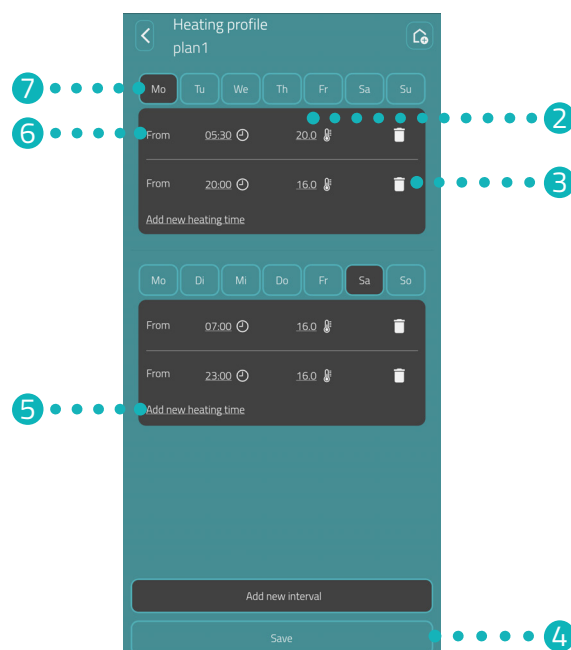
→ Ați creat cu succes planul de încălzire.



9. Faceți clic pe **Planul de încălzire**, pentru a seta timpii de încălzire:



- 1 Adăugați un nou bloc de încălzire.
- 2 Setați temperatura nominală pentru punctul de comutare selectat.
- 3 Ștergeți timpul de încălzire selectat.
- 4 Salvați setările.



- 5 Adăugați un nou timp de încălzire pentru blocul de încălzire.
- 6 Setați ora de pornire a timpului de încălzire selectat.
- 7 Selectați perioada blocului de încălzire curent.

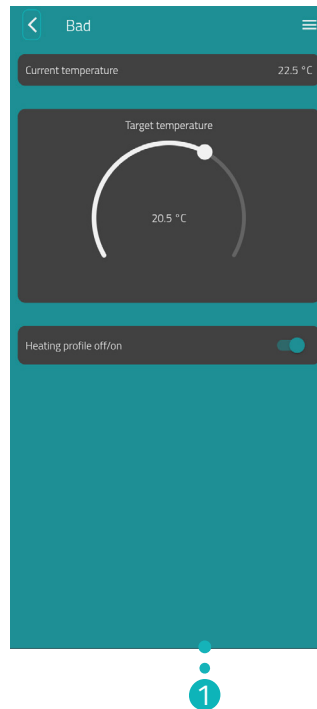


INFORMAȚIE

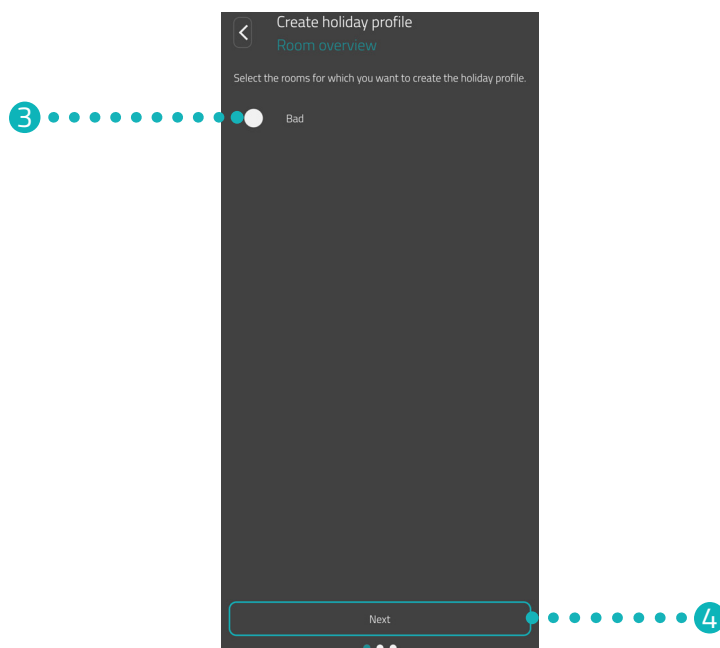
Rețineți că setările sunt transferate doar la Comet WiFi corespunzător și devin astfel active atunci când apăsați pe butonul **Salvare**.

7.4 CONCEDIU

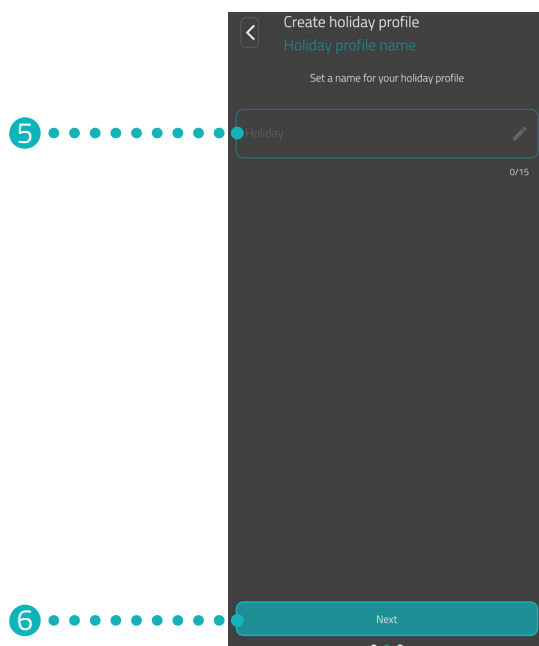
În meniul **Concediu**, setați un program de concediu pentru o perioadă de absență. Puteți seta individual temperatura pentru fiecare punct de comutare.



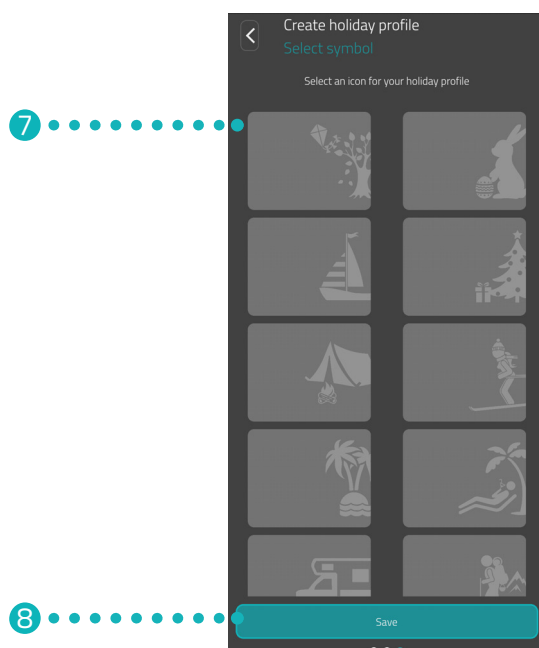
1. Apăsați pe butonul **Concediu**.
2. Apăsați pe butonul **+** pentru a crea un nou plan de concediu.
→ Se afișează prezentarea generală a camerelor disponibile.



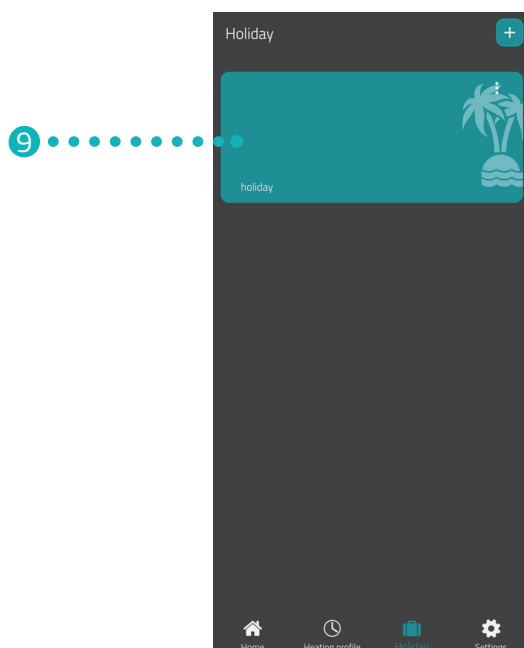
3. Atingeți una sau mai multe camere pentru care planul de concediu ar trebui să fie valabil.
4. Apăsați butonul **Continuare**.



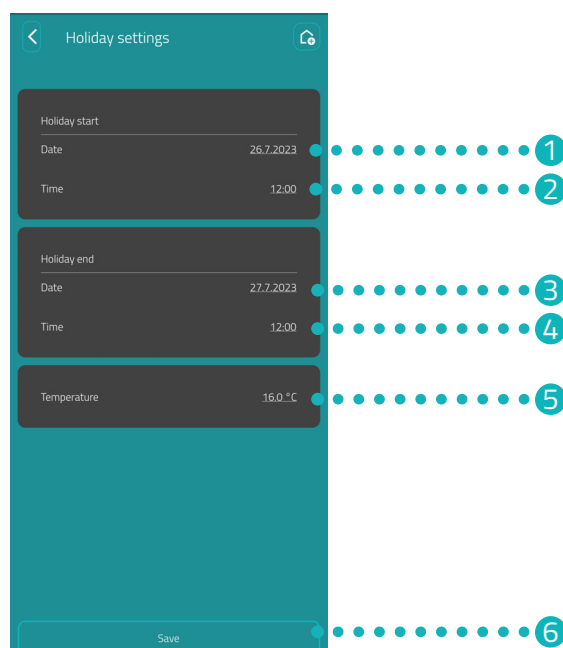
5. Introduceți o denumire pentru planul de concediu în câmpul de introducere.
6. Apăsați butonul **Continuare**.



7. Selectați un simbol pentru planul de încălzire.
8. Apăsați butonul **Salvare**.



9. Faceți clic pe **Plan de concediu**, pentru a seta timpii de încălzire:
→ Ați creat planul de încălzire pentru o perioadă de absență.



- 1 Stabiliți **data** pentru începerea perioadei de absență.
- 2 Stabiliți **ora** pentru începerea perioadei de absență.
- 3 Stabiliți **data** pentru finalul perioadei de absență.
- 4 Stabiliți **ora** pentru finalul perioadei de absență.
- 5 Setăți **temperatura** pentru perioada de absență selectată.
- 6 Salvați setările.

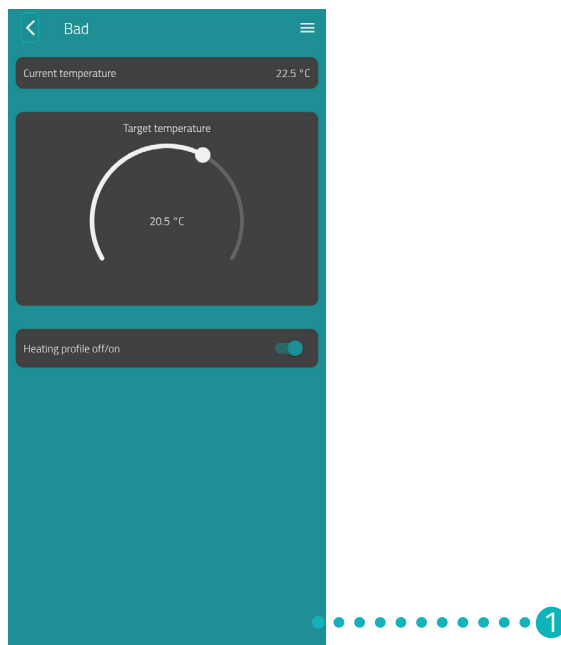


INFORMAȚIE

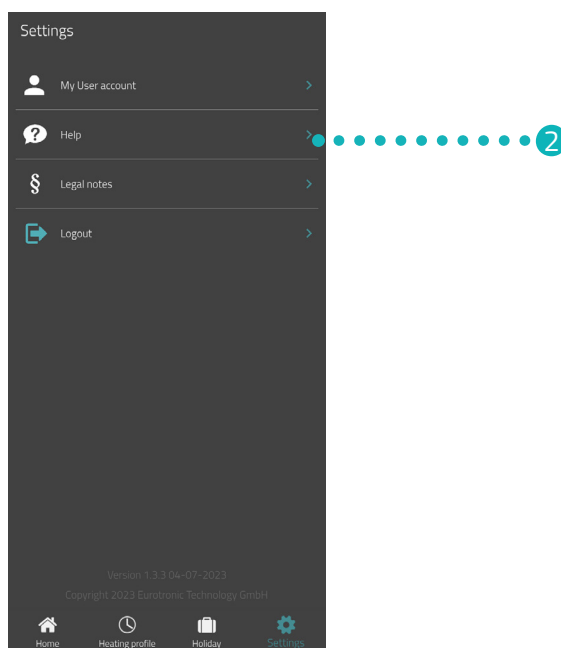
Rețineți că setările sunt transferate doar la Comet WiFi corespunzător și devin astfel active atunci când apăsați pe butonul **Salvare**.

7.5 SERVICIUL PENTRU CLIEŢI

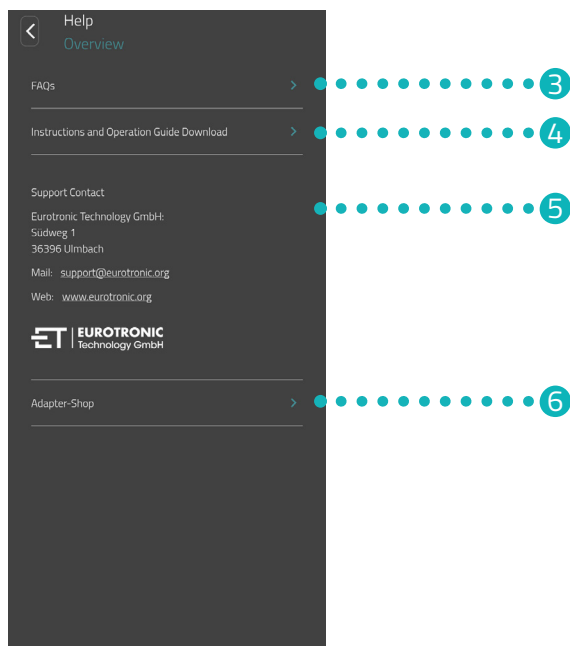
Următoarea secțiune descrie zona de servicii pentru clienți din aplicația **Eurotronic Smart Living 2.0**.



1. Apăsați în ecranul de pornire pe butonul **Setare**.



2. Apăsați pe butonul **Ajutor**.



3. Clic pe butonul **FAQs**, pentru a deschide pagina web cu „Frequently Asked Questions” (Întrebările adreseate frecvent).
4. Clic pe butonul **Descărcare manual de operare**, pentru a descărca manualul de operare **Eurotronic Smart Living 2.0**.
5. În această zonă sunt afișate informațiile de contact (a se vedea 📖 Secțiunea **11.2 Suport și contact la pagina 46**).
6. Apăsați pe butonul **Adapter-Shop**, pentru a deschide pagina web cu alte adaptoare (a se vedea 📖 Secțiunea **5.8 Prezentare generală a adaptoarelor la pagina 20**).

8 MODURI DE OPERARE ȘI FUNCȚII

Următoarea secțiune descrie modurile de funcționare și alte funcții ale Comet WiFi.

8.1 MODURI DE OPERARE DE BAZĂ


PLAN DE ÎNCĂLZIRE (ACTIVAT)

Dacă activați planul de încălzire în aplicația **Eurotronic Smart Living 2.0**, Comet WiFi reglează temperatura în funcție de planul de încălzire setat. Puteți în continuare să modificați temperatura (în aplicația **Eurotronic Smart Living 2.0** sau pe Comet WiFi) în orice moment. Temperatura setată manual rămâne până la următorul timp de încălzire. Comet WiFi comută apoi înapoi la planul de încălzire setat.

PLAN DE ÎNCĂLZIRE (DEZACTIVAT)

Dacă dezactivați planul de încălzire în aplicația **Eurotronic Smart Living 2.0**, Comet WiFi reglează pe temperatura setată manual. Temperaturile nu sunt modificate la timpul de încălzire setat.

CONCEDIU

Puteți seta o temperatură care poate fi selectată în mod liber pentru perioada absenței dvs. După scurgerea timpului setat, planul de încălzire setat de dvs. rulează din nou automat. Pentru setarea vacanței, selectați în aplicația **Eurotronic Smart Living 2.0** punctul de meniu **Concediu**, vezi  Secțiunea **7.4 Concediu la pagina 34**.

Dacă apăsați o tastă de pe Comet WiFi în timpul unui profil de vacanță activ, pe ecran este afișat **Ho**. Când se apasă din nou o tastă, temperatura setată este afișată pe ecran, iar profilul de vacanță este astfel dezactivat.

PLAN DE ÎNCĂLZIRE

Puteți seta ușor și comod planul de încălzire în aplicația **Eurotronic Smart Living 2.0**, la punctul de meniu **Programări încălzire**, vezi  Secțiunea **7.3 Planuri de încălzire la pagina 30**.

OPERARE MANUALĂ

Este posibilă modificarea manuală a temperaturii cu ajutorul butoanelor tactile de pe Comet WiFi. Dacă este activat un plan de încălzire, această temperatură setată manual rămâne până la următorul timp de încălzire. Comet WiFi comută apoi înapoi la planul de încălzire setat.

8.2 FUNCȚII SUPLIMENTARE

DETECTAREA VENTILAȚIEI

Dacă temperatura scade brusc din cauza unei ferestre deschise, Comet WiFi închide automat supapa de încălzire pentru a economisi energie. În aplicația **Eurotronic Smart Living 2.0** puteți activa și dezactiva funcția **Recunoaștere fereastră deschisă**. Ajustați setările la necesitate, a se vedea 📖 Secțiunea **7.2 Setarea dispozitivelor la pagina 29**.



INFORMAȚIE

În funcție de situația de instalare a Comet WiFi și de sensibilitatea setată, se poate întâmpla ca fereastra deschisă să nu fie detectată. Este posibil ca o fereastră înclinată să nu fie detectată dacă scăderea de temperatură nu este suficient de mare. Ajustați setările la necesitate, a se vedea 📖 Secțiunea **7.2 Setarea dispozitivelor la pagina 29**.

OFFSET (REGLARE TEMPERATURĂ)

În cazul în care temperatura resimțită diferă de temperatura setată, puteți efectua o ajustare a temperaturii. Ajustați setările la necesitate, a se vedea 📖 Secțiunea **7.2 Setarea dispozitivelor la pagina 29**.

AFIȘAJ CENTRARE

În funcție de poziționarea robinetului de radiator, poate fi necesar să rotiți afișajul Comet WiFi cu 180°. Ajustați setările la necesitate, a se vedea 📖 Secțiunea **7.2 Setarea dispozitivelor la pagina 29**.

BLOCARE TASTE/ BLOCARE TASTE PLUS

Activați blocarea tastelor în aplicația **Eurotronic Smart Living 2.0**, pentru a bloca Comet WiFi pentru alte persoane, a se vedea 📖 Secțiunea **7.2 Setarea dispozitivelor la pagina 29**.

Alternativ, activați blocarea tastelor direct de pe Comet WiFi:

1. Țineți apăsat ambele **Taste săgeți** pentru câteva secunde. Pe ecran este afișată o animație corespunzătoare.
2. Pentru dezactivare, apăsați și mențineți apăsat ambele **Taste săgeată** timp de câteva secunde. Așteptați până când dispare animația de pe afișaj.



INFORMAȚIE

Blocarea tastelor Plus poate fi dezactivată numai prin intermediul aplicației și nu prin intermediul tastelor săgeată de pe Comet WiFi.

FUNCȚIA DE PROTECȚIE ÎMPOTRIVA ÎNGHEȚULUI ȘI A CALCARULUI

Funcțiile de protecție împotriva înghețului și de protecție împotriva calcarului sunt active în mod automat.

Funcție de protecție la îngheț: Dacă temperatura scade sub 8° C, pe ecran este afișat --. În acest caz, Comet WiFi deschide supapa până când temperatura crește din nou peste 8° C. Acest lucru previne înghețarea radiatoarelor.

Funcție de protecție împotriva calcarului: Pentru a preveni calcificarea supapelor de radiator, Comet WiFi efectuează o verificare de protecție împotriva calcarului în fiecare vineri la ora 11:00.

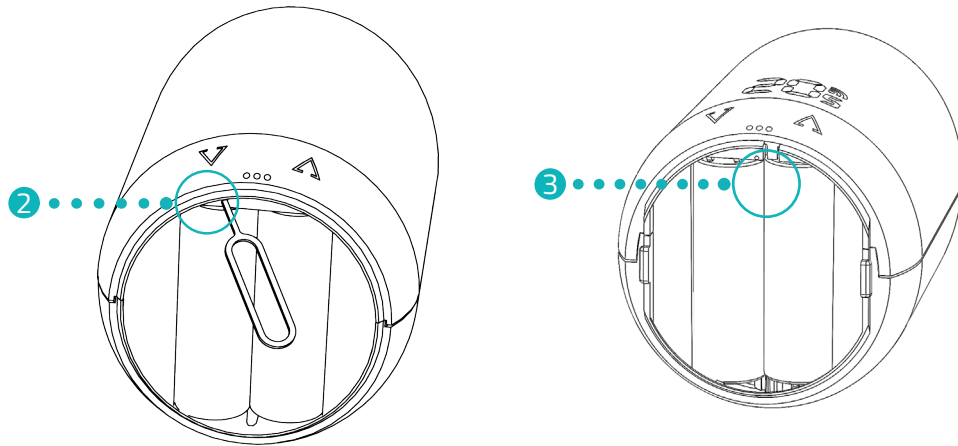
MODUL DE ÎNVĂȚARE

Pentru modelele mai vechi de Comet WiFi (Comet WiFi model 1), apăsați o dată **Butonul Reset** aflat mai jos, din compartimentul bateriei. Pe ecran apare **PA** Pentru alte informații a se vedea  Secțiunea **5.3**

Adăugare dispozitiv nou la pagina 12.

8.3 RESETARE LA SETĂRILE DIN FABRICĂ

În caz de probleme, ar putea fi utilă resetarea Comet WiFi la setările din fabrică.



1. Deschideți capacul compartimentului pentru baterii.
2. **Comet Wifi Model 1:** Apăsați o dată pe **Butonul Reset** aflat mai jos, din compartimentul pentru baterie. Utilizați cheia de resetare inclusă în conținutul livrat.
 - ➔ Pe afișaj apare un cronometru până la **10**. Apoi se afișează **PA** și clipește simbolul Wi-Fi.
 - ➔ Ați resetat Comet WiFi la setările din fabrică. Efectuați din nou configurarea inițială, a se vedea Setiunea 5.3 **Adăugare dispozitiv nou la pagina 12**.



INFORMAȚIE

Dacă Comet WiFi are încă o versiune mai veche de firmware, pe afișaj nu este afișat niciun cronometru.

3. **Comet WiFi Modell 2:** Țineți apăsat pentru 10 sec. **Butonul Reset** din compartimentul pentru baterie.
 - ➔ Pe afișaj apare un cronometru până la **10**. Apoi se afișează **PA** și clipește simbolul Wi-Fi.
 - ➔ Ați resetat Comet WiFi la setările din fabrică. Efectuați din nou configurarea inițială, a se vedea Setiunea 5.3 **Adăugare dispozitiv nou la pagina 12**.




INFORMAȚIE

Pentru dispozitivele Comet WiFi cu versiunea de software 4.9, apăsați doar scurt **Butonul Reset** pentru a reseta Comet WiFi la setările din fabrică.

9 REMEDIEREA DEFECȚIUNILOR

Și la dispozitivul dvs. Comet WiFi pot apărea probleme. Următoarele informații vă vor ajuta la remedierea erorilor.

Problemă	Cauză	Soluție
Aplicația nu arată în zona „Rețeaua mea Wi-Fi” niciun Wi-Fi.	<ul style="list-style-type: none"> Routerul dvs. nu funcționează în gama de frecvențe de 2,4 GHz. Detectarea locației (GPS) a smartphone-ului dvs. este dezactivată sau aplicația nu are acces la ea. 	<ul style="list-style-type: none"> Verificați dacă Wi-Fi-ul dvs. funcționează în gama de frecvențe de 2,4 GHz, deoarece Comet WiFi poate fi integrat numai într-un Wi-Fi de 2,4 GHz. Pentru mai multe informații, consultați manualul de operare al routerului dumneavoastră. Activați funcția de detectare a locației (GPS) a smartphone-ului dumneavoastră. Aplicația are nevoie de permisiunea de a vă accesa locația (GPS). Reglați această setare în smartphone, dacă este necesar. Pentru mai multe informații, consultați manualul de operare a smartphone-ului dumneavoastră.
C1	<ul style="list-style-type: none"> Nu ați introdus corect parola Wi-Fi în aplicație. Puterea semnalului Wi-Fi este prea scăzută. 	<ul style="list-style-type: none"> Ștergeți Comet WiFi din aplicație și adăugați-l din nou, consultați  Secțiunea 5.3 Adăugare dispozitiv nou la pagina 12. Îmbunătățiți intensitatea semnalului Wi-Fi al rețelei dvs. casnice prin luarea unor măsuri adecvate.
C2	<ul style="list-style-type: none"> Parola Wi-Fi a fost schimbată. Demolarea legăturii radio existente. Configurarea conexiunii Wi-Fi a fost întreruptă temporar (de exemplu, până de curent, cablu de rețea). 	<ul style="list-style-type: none"> Comet WiFi trebuie să fie reconectat la Wi-Fi (prin introducerea noii parole Wi-Fi). Îmbunătățiți intensitatea semnalului Wi-Fi al rețelei dvs. casnice prin luarea unor măsuri adecvate. De exemplu, verificați alimentarea cu curent și cablul de rețea.
C3	Conexiune Wi-Fi fără acces la internet.	Verificați conexiunea la internet.
Bateriile trebuie schimbate frecvent.	Verificați puterea semnalului Wi-Fi.	Verificați conexiunea la internet.
E1-E3	Apăsarea oricărei taste șterge indicația de eroare de pe afișaj și adaptarea repornește.	
E1	Nu este posibilă adaptarea. Comet WiFi nu este montat pe radiator.	Montați corect Comet WiFi pe radiator.
E2	Cursa supapei este prea scurtă sau puterea bateriei este prea slabă.	Deschideți și închideți de mai multe ori pistonul supapei cu mâna sau introduceți baterii noi.
E3	Nu este posibilă nicio mișcare a supapei.	Apăsați orice buton pentru confirmare. Asigurați-vă că pistonul supapei se poate mișca liber.
bt	Bateriile sunt slabe.	Schimbați bateriile.

10 CURĂȚAREA ȘI DEPOZITAREA

Opriți Comet WiFi și scoateți bateriile dacă nu veți utiliza Comet WiFi pentru o perioadă lungă de timp. Depozitați Comet WiFi într-un loc uscat, fără praf.



IMPORTANT!

Sunt posibile daune materiale!

Manipularea necorespunzătoare a aparatului poate duce la deteriorări.

- ➔ Nu scufundați aparatul în apă sau în alte lichide.
- ➔ Nu utilizați perii cu peri din metal sau nailon sau obiecte de curățare ascuțite sau metalice, cum ar fi cuțite, spatule dure și altele asemenea. Acestea pot deteriora suprafețele.
- ➔ Curățați aparatul cu o cârpă moale, uscată și fără scame.
- ➔ Nu utilizați agenți de curățare sau solvenți.

11 ANEXĂ

Următoarea secțiune conține informații privind datele tehnice, serviciul clienți și alte informații juridice.

11.1 DATE TEHNICE

Denumire	Comet WiFi
EAN	4260012711998
Nr. articol	700200
Tensiune de alimentare	2× baterii AA/LR6
Racord cu filet	M30 × 1,5 mm
Mod de acționare	Tip 1
Dimensiuni	62 × 68 × 83 mm
Greutate	161 g (incl. baterii)
Clasa de protecție	IP 20
Grad de murdarie	2
Precizie de măsurare	±1 °C
Frecvență Wi-Fi	2412 MHz ~ 2472 MHz
Putere max. de transmisie	IEEE 802.11b: 18,29 dBm IEEE 802.11g: 19,30 dBm IEEE 802.11n: 18,41 dBm

Sub rezerva modificărilor tehnice în orice moment. Informații de compatibilitate fără garanție.

11.2 SUPORT ȘI CONTACT

Pentru asistență tehnică puteți lua legătura cu noi.
Ne bucurăm să vă putem fi de ajutor în problema dvs.:

Telefon: +49 (0) 6667 91847-0

Email: support@eurotronic.org

Serviciu pentru clienți: **EUROtronic Technology GmbH**
Südweg 1
36396 Steinau-Ulmbach
Germania

11.3 ELIMINARE



INFORMAȚIE

Informați-vă despre posibilitățile de preluare gratuită a aparatelor vechi și a bateriilor uzate la distribuitorul dumneavoastră.



Simbolul alăturat indică faptul că echipamentele electrice și electronice uzate fac obiectul unei colectări separate față de gunoiul menajer. Pentru eliminare duceți aparatul la punctul dumneavoastră local de colectare al entității responsabile cu deșeurile.



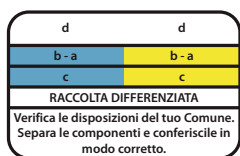
Bateriile defecte sau uzate trebuie reciclate conform directivei 2006/66/CE și modificărilor sale. Returnați bateriile și/sau aparatul prin intermediul instituțiilor de colectare propuse.



Respectați marcasele de pe ambalaj la eliminarea deșeurilor, acestea sunt marcate cu prescurtări (b) și numere (a) cu următoarea semnificație: 1–7: Plăstic / 20–22: Hârtie și carton / 80–98: Materiale compozite.



Eliminați ambalajul în funcție de tipul acestuia. Puneți cartonul în colectarea de deșeuri de hârtie și folia în colectarea de materiale reciclabile. Prin reciclarea, revalorificarea materialelor sau alte forme de valorificare aduceți o contribuție importantă la protecția mediului nostru înconjurător.



Acest logo este valabil numai pentru Italia.

11.4 DATE CU CARACTER PERSONAL

1. Ștergeți toate datele personale din contul de utilizator al aplicației **Eurotronic Smart Living 2.0**, înainte de a elimina Comet WiFi.

11.5 DECLARAȚIE DE CONFORMITATE SIMPLIFICATĂ



EUROtronic Technology GmbH declară prin prezenta că aparatul dumneavoastră Comet WiFi este conform cu toate dispozițiile comunitare aplicabile ale Directivei 2014/53/UE din cadrul Spațiului Economic European. Textul integral al declarației de conformitate a UE este disponibil la următoarea adresă de internet: <https://eurotronic.org/service/downloads>

11.6 NOTĂ DE GARANȚIE

Perioada de garanție este de 24 de luni și începe în ziua achiziției. Păstrați chitanța ca dovadă a achiziției. În timpul perioadei de garanție, regulatoarele de economisire a energiei defecte pot fi trimise la adresa de service cu o taxă de timbru suficientă. Pentru a face acest lucru, contactați serviciul nostru pentru clienți înainte returnarea articolului. Veți primi apoi înapoi un dispozitiv nou sau reparat gratuit. Repararea sau înlocuirea dispozitivului nu inițiază o nouă perioadă de garanție. Rețineți că garantăm doar funcțiile aparatului, nu și funcționalitatea între interacțiunea dintre aparat și partea inferioară a supapei.

Datele tehnice referitoare la aplicații sunt garantate numai împreună cu supapele Heimeier, Junkers Landys+Gyr, MNG, Honeywell Braukmann cu dimensiunea filetelui (M30x1,5), Oventrop (M30x1,5), Danfoss RA, RAV și RAVL. Combinațiile de aparate pot fi găsite pe site-ul nostru (www.eurotronic.org). Atunci când utilizați Comet WiFi cu ventile/adaptoare de la terți care nu sunt enumerate, funcționalitatea trebuie să fie asigurată de către utilizator. EUROtronic nu oferă niciun serviciu de garanție în aceste cazuri.

După expirarea perioadei de garanție, aveți, de asemenea, opțiunea de a trimite aparatul defect la adresa indicată, cu o taxă de timbru suficientă pentru reparație. Reparațiile necesare după expirarea perioadei de garanție sunt contra cost. Drepturile dumneavoastră legale nu sunt limitate de această garanție.

11.7 PRODUCĂTOR

EUROtronic Technology GmbH

Südweg 1, 36396 Steinau-Ulmbach
Germania

+49 (0) 6667 91847-0

support@eurotronic.org

www.eurotronic.org



EUROtronic Technology GmbH

Südweg 1 | 36396 Steinau-Ulmbach | Germania

www.eurotronic.org