

Comet WiFi

NÁVOD NA OBSLUHU



IMPRESSUM

Návod na obsluhu: Elektronický regulátor úspory energie **Comet WiFi**

Výrobca

EUROtronic Technology GmbH
Südweg 1
D-36396 Steinau-Ulmbach
Nemecko
www.eurotronic.org

Návod na obsluhu

Vydané 2025.12
Verzia 1.3 / SK

Vydavateľ

Ingenieurbüro FORMAT GmbH
Ebertstraße 80
D-26382 Wilhelmshaven
Nemecko
www.format-docu.de

Právne informácie

Všetky obchodné značky a ochranné známky uvedené v tomto dokumente a prípadne chránené právami tretích strán podliehajú bez obmedzenia ustanoveniam platného zákona o ochranných známkach a vlastníckym právam príslušných registrovaných vlastníkov. Dodržiavajte všetky miestne a regionálne zákony a predpisy, ako aj bezpečnostné predpisy uvedené v tomto dokumente.

Upozornenie o autorských právach

Obsah tohto dokumentu je chránený autorským právom.

Zverejnenie, prenos a iná distribúcia obsahu tohto dokumentu tretím stranám, vytváranie kópií, odpisov a iných rozmnožení, ako aj využívanie a iné použitie sú zakázané – a to aj čiastočne – bez predchádzajúceho, výslovného a písomného súhlasu autora.

© 2025 Všetky práva vyhradené.

OBSAH



Táto príručka vás prevedie uvedením do prevádzky a používaním vášho regulátora Comet WiFi a odpovie na všetky vaše základné otázky. Pred použitím Comet WiFi si pozorne prečítajte túto používateľskú príručku. Pri odovzdaní prístroja tretím osobám vydajte spolu s prístrojom aj jeho kompletnú dokumentáciu.

1	Bezpečnostné informácie	4
1.1	Zobrazenie upozornení	4
1.2	Výstražné upozornenia	5
2	Rozsah dodávky	8
3	Prehľad	9
3.1	Použitie podľa určenia	9
4	Ovládacie a indikačné prvky	10
5	Uvedenie regulátora Comet WiFi do prevádzky	11
5.1	Nainštalujte si aplikáciu Eurotronic Smart Living 2.0.	11
5.2	Vytvorenie účtu	12
5.3	Prípojenie nového zariadenia	13
5.4	Výber siete	14
5.5	Vloženie batérií	15
5.6	Zoznámte sa s Comet WiFi	16
5.7	Montáž na vyhrievacie teleso	19
5.8	Prehľad adaptérov	21
5.9	Prispôsobenie Comet WiFi	23
5.10	Pomenovanie a priradenie Comet WiFi	24
6	Demontáž Comet WiFi	26
7	Nastavenie aplikácie	27
7.1	Nastavenie teploty v miestnosti	28
7.2	Nastavenia zariadenia	30
7.3	Plány vykurovania	31
7.4	Dovolenka	35
7.5	Zákaznícky servis	39
8	Prevádzkové režimy a funkcie	41
8.1	Základné prevádzkové režimy	41
8.2	Ďalšie funkcie	42
8.3	Nastavenie späť na nastavenia z výroby	44
9	Odstraňovanie porúch	45
10	Čistenie a skladovanie	46
11	Príloha	47
11.1	Technické údaje	47
11.2	Podpora a kontakt	48
11.3	Likvidácia	48
11.4	Osobné údaje	49
11.5	Zjednodušené prehlásenie o zhode EÚ	49
11.6	Oznámenie o záruke	49
11.7	Výrobca	49

1 BEZPEČNOSTNÉ INFORMÁCIE

Okrem bezpečnostných informácií z tohto návodu na obsluhu je potrebné dodržiavať všetky ostatné dostupné zdroje.

Oblasti použitia definované vo **vysvetleniach zamýšľaného použitia** sa musia dodržiavať.

1.1 ZOBRAZENIE UPOZORNENÍ

Výstražné upozornenia použité v tomto návode na obsluhu majú nasledujúci význam:



VAROVANIE!

V prípade nerešpektovania výstražných upozornení s týmto signálnym slovom môže dôjsť k závažnému poraneniu alebo usmrteniu.

→ Pravdepodobnosť výskytu: možná



POZOR!

Ak ignorujete výstražné upozornenia s týmto signálnym slovom, môže dôjsť ku strednému až ľahkému zraneniu osôb.

→ Pravdepodobnosť výskytu: možná



DÔLEŽITÉ!

Ak ignorujete výstražné upozornenia s týmto signálnym slovom, môže dôjsť k poškodeniu majetku.

→ Pravdepodobnosť výskytu: možná



INFORMÁCIA

Obsahuje dodatočné informácie.

1.2 VÝSTRAŽNÉ UPOZORNENIA

V priebehu prevádzky vášho Comet WiFi a pridružených komponentov dochádza k nebezpečenstvám, ktorým sa dá vyhnúť dodržiavaním nasledujúcich varovaní.



VAROVANIE!

Ohrozenie života a nebezpečenstvo úrazu pre batol'atá a deti!

Hrozí nebezpečenstvo zadusenía zariadením a obalovým materiálom.

- Nenechávajte deti nikdy bez dozoru s vaším zariadením a obalovým materiálom. Deti podceňujú nebezpečenstvo. Udržujte deti v dostatočnej vzdialenosti od zariadenia a obalového materiálu.
- Batérie uchovávajte mimo dosahu detí. Po požití batérií okamžite vyhľadajte lekársku pomoc.



POZOR!

Nebezpečenstvo poranenia explodujúcimi alebo vytečenými batériami!

Neodborná manipulácia s batériami môže viesť k explózií.

- Používajte výlučne uvedený typ batérie.
- Nikdy sa nepokúšajte dobíjať batérie, ktoré nie sú nabíjateľné.
- Keď zariadenie dlhší čas nepoužívate, vypnite ho a vyberte batérie.
- Nezohrievajte batérie ani nevyhadzujte batérie do otvoreného ohňa alebo do vody.
- Batérie neumiestňujte na priame slnečné svetlo.
- Chráňte batérie pred silným zahriatím.
- Batérie neskratujte.
- Batérie nikdy nerozoberajte.
- Nepoužívajte nové a použité batérie spolu.
- Pri vkladaní batérií dbajte na správnu polaritu (+/-).
- Pred vložením batérií vyčistite batérie a kontakty v zariadení.
- Zabráňte kontaktu kyseliny z batérie s pokožkou, očami a sliznicami.
- Pri kontakte s kyselinou vytečenou z batérií postihnuté miesta ihneď opláchnite čistou vodou a okamžite vyhľadajte lekársku pomoc.
- Vyberte vybité batérie zo zariadenia.
- Pred likvidáciou prístroja vyberte z neho batérie.
- Nesprávna manipulácia s batériami môže ohroziť vaše zdravie a životné prostredie. Batérie môžu obsahovať toxické ťažké kovy škodlivé pre životné prostredie (Cd = kadmium, Hg = ortuť, Pb = olovo). Preto je oddelená likvidácia a recyklácia starých batérií nevyhnutná pre životné prostredie a zdravie.



POZOR!

Popáleniny spôsobené horúcim ventilom vyhrievacieho telesa!

Dotyk môže spôsobiť popáleniny na ruke.

- Vykurovacie teleso nechajte pred montážou, demontážou alebo odstraňovaním porúch vášho zariadenia vychladnúť.
- Noste ochranné rukavice.



POZOR!

Nebezpečenstvo poranenia v dôsledku chybných funkcií!

Chybné funkcie môžu viesť ku zraneniam.

- Nikdy neopravujte zariadenia sami.
- Neotvárajte zariadenie.
- Neskratujte pripojovacie svorky vášho zariadenia.
- Nevykonávajte žiadne úpravy ani zmeny na svojom zariadení.
- Zariadenie nepoužívajte, ak je poškodené.
- V prípade poruchy kontaktujte zákaznícky servis.



DÔLEŽITÉ!

Možné poškodenie majetku a porucha!

Zariadenie prístroj môžu používať deti od 8 rokov a osoby so zníženými fyzickými, sensorickými alebo mentálnymi schopnosťami alebo nedostatkom skúseností a vedomostí, keď sa na nich dohliada alebo boli poučení vzhľadom na bezpečné používanie prístroja a chápu z toho vyplývajúce nebezpečenstvá.

- Deti sa so zariadením nesmú hrať.
- Čistenie a užívateľskú údržbu nesmú vykonávať deti bez dozoru.



DÔLEŽITÉ!

Možné poškodenie majetku a porucha!

Vplyvy prostredia môžu ovplyvniť funkcie vášho zariadenia.

- Chráňte svoje zariadenie pred priamym slnečným žiarením.
- Zariadenie používajte iba v suchom a bezprašnom prostredí.
- Používajte výlučne originálne príslušenstvo.
- Keď je prístroj poškodený, neuvádzajte ho do prevádzky.



DÔLEŽITÉ!

Možné poškodenie majetku a porucha!

Poškodené komponenty a/alebo poruchy funkčnosti zabraňujú riadnemu fungovaniu vášho zariadenia.

- Ak dôjde k poškodeniu majetku a/alebo poruchám, kontaktujte zákaznícky servis Eurotronic Technology GmbH.

2 ROZSAH DODÁVKY

Pred uvedením Comet WiFi do prevádzky skontrolujte rozsah dodávky z hľadiska úplnosti, ako aj optických a technických porúch.

- 1× Comet WiFi
- 1× stručná príručka
- 3× adaptér (Danfoss RA / RAV / RAVL)
- 1× skrutka pre adaptér
- 2× batérie typu AA/LR6
- 1× resetovací kľúč (iba staršie modely)



DÔLEŽITÉ!

Možné poškodenie majetku a porucha!

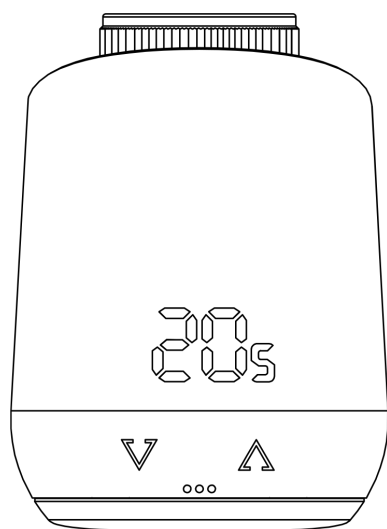
Poškodené komponenty a/alebo poruchy funkčnosti zabraňujú riadnemu fungovaniu vášho zariadenia.

→ Ak dôjde k poškodeniu majetku a/alebo poruchám, kontaktujte zákaznícky servis Eurotronic Technology GmbH.

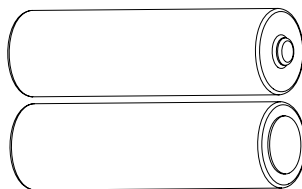


INFORMÁCIA

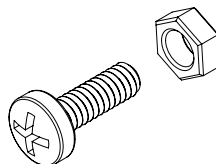
Nasledujúce obrázky slúžia len na ilustračné účely a nemusia mať nevyhnutne mierku. Spoločnosť EUROtronic Technology GmbH si vyhradzuje právo na zmenu dizajnu alebo rozmerov bez predchádzajúceho upozornenia.



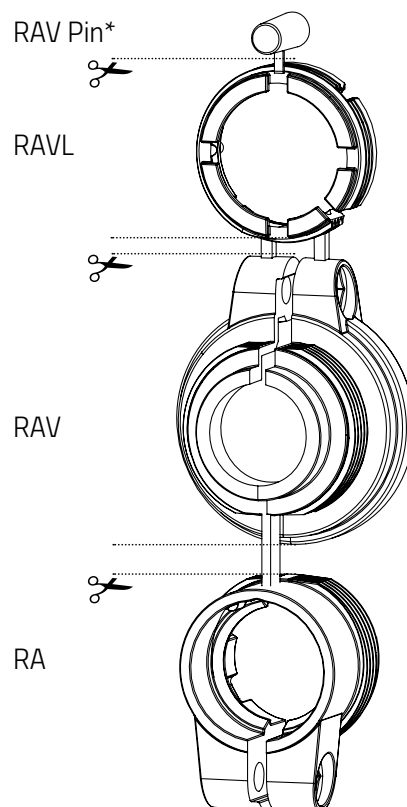
Regulátor úspory energie
Comet WiFi



2× batérie typu AA LR6



Skrutka
pre adaptér



*Pri použití adaptéra RAV potrebujete kolík RAV na predĺženie zdvíhadla ventilu.

3 PREHĽAD

Ďakujeme, že ste si vybrali tento produkt od EUROtronic Technology GmbH. Váš Comet WiFi je energeticky úsporný ovládač pre radiátory vybavené rádiovým štandardom WiFi, ktorý je moderný a ľahko sa používa. Automaticky reguluje teplotu v miestnosti podľa vašich špecifikácií a dá sa konfigurovať buď priamo na ovládači alebo pohodlne cez váš smartfón prostredníctvom siete WLAN.

Váš Comet WiFi vám pomôže efektívne znížiť náklady na vykurovanie.

Vývoj a výroba sú 100 % „Made in Germany“, čo zaručuje najvyššiu kvalitu a technológiu. Tento návod na obsluhu vám pomôže rýchlo a jednoducho uviesť váš Comet WiFi do prevádzky.

3.1 POUŽITIE PODĽA URČENIA

Váš regulátor Comet WiFi sa používa na reguláciu ventilu radiátora. Vďaka tomu je možné regulovať izbovú teplotu s časovým riadením a prostredníctvom aplikácie. Váš regulátor Comet WiFi pohybuje ventilom vykurovacieho telesa, aby sa mohol ovládať prívod tepla do vykurovacieho telesa. Comet WiFi je možné namontovať na všetky bežné ventily vykurovacích telies. Svoj Comet WiFi používajte iba v interiéri.

Akékoľvek použitie zariadenia, ktoré je odlišné od použitia uvedeného v tomto návode na obsluhu, nie je v súlade s jeho určením a má za následok vylúčenie záruky a ručenia. Je zakázané svojvoľne vykonávať zmeny, prestavby a opravy zariadenia. Tento Comet WiFi je určený výlučne na súkromné použitie.



INFORMÁCIA

Tento návod je platný pre typy zariadení Comet WiFi model 1 a Comet WiFi model 2. Opisy vychádzajú z Comet WiFi model 1 a väčšinou platia pre Comet WiFi model 2. Na odchýlky je v texte upozornené samostatne.



Ušetríte náklady na vykurovanie
prostredníctvom energeticky účinného riadenia.

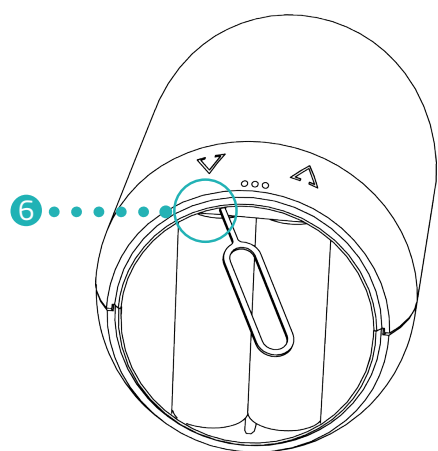
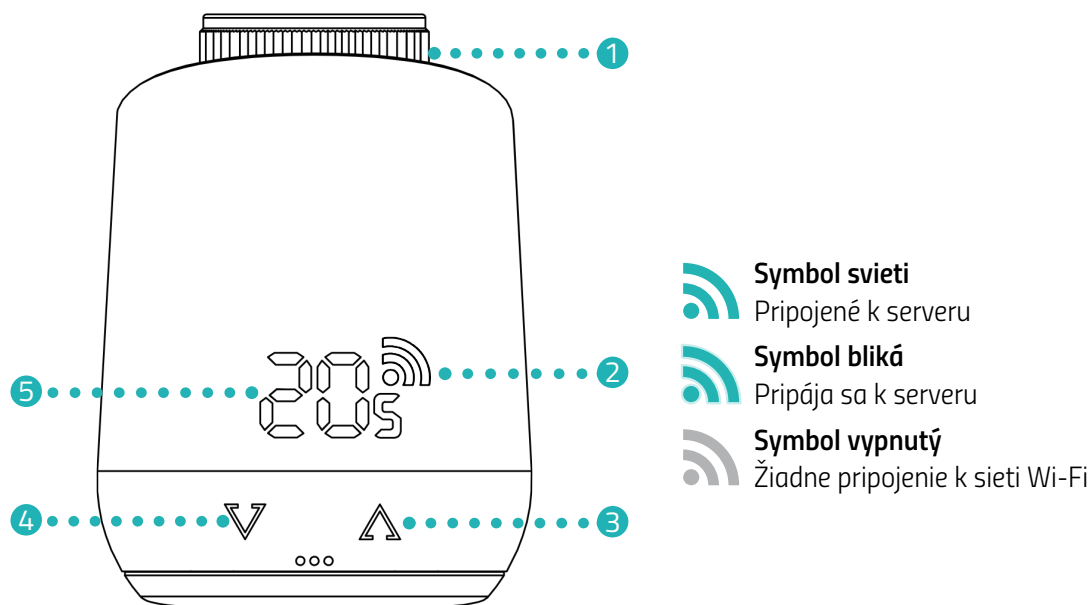
Dotykové ovládanie
umožňuje dokonalé ovládanie, ako aj jednoduchú a prehľadnú obsluhu.

Wi-Fi pripojenie
Ovládanie a konfigurácia vášho Comet WiFi cez WiFi sieť.

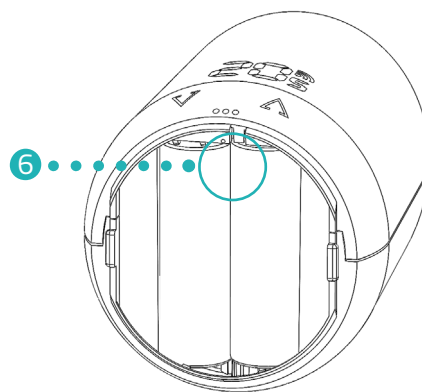
Jednoduchá montáž
bez zasahovania do okruhu vykurovacej vody.

4 OVLÁDACIE A INDIKAČNÉ PRVKY

Nasledujúca časť opisuje ovládacie prvky a indikátory vášho Comet WiFi.



Comet WiFi model 1



Comet WiFi model 2

- 1 Prevečná matica
- 2 Symbol rádia
- 3 Tlačidlo so šípkou **Zvýšenie teploty**
- 4 Tlačidlo so šípkou **Zníženie teploty**
- 5 Zobrazenie teploty
- 6 Tlačidlo Reset



INFORMÁCIA

Prvý modelový rad (Comet WiFi model 1) má nižšie položené **tlačidlo Reset**, ktoré sa ovláda dodaným resetovacím kľúčom.

5 UVEDENIE REGULÁTORA COMET WIFI DO PREVÁDZKY

Nasledujúca časť opisuje, ako postupovať pri používaní aplikácie **Eurotronic Smart Living 2.0** pre operačný systém Android (verzia aplikácie: 1.2). Pre operačný systém iOS sa môže postup líšiť.

Váš Comet WiFi je tiež kompatibilný s hlasovým ovládaním Alexa.

Viac informácií nájdete na adrese **Alexa Guide**: <https://eurotronic.org/service/downloads/alexa/>



INFORMÁCIA

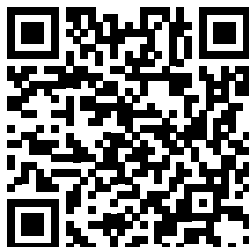
Na nižšie uvedených obrázkoch je znázornená aplikácia v čase vydania tejto príručky. Novšie verzie aplikácie sa môžu líšiť vzhľadom a obsahom.

5.1 NAINŠTALUJTE SI APLIKÁCIU EUROTRONIC SMART LIVING 2.0

1. Stiahnite si aplikáciu **Eurotronic Smart Living 2.0** z Google Play (Android) alebo z App Store (iOS).
2. Nainštalujte si aplikáciu do smartfónu.

Systémové požiadavky:

Android verzia 6.0 alebo vyššia
iOS verzia 13 alebo vyššia



INFORMÁCIA

Počas úvodného nastavenia aplikácie sa zobrazí otázka, či má aplikácia oprávnenie na prístup k funkciám vášho smartfónu. Povoľte prístup, aby ste mohli využívať všetky funkcie vášho Comet WiFi.

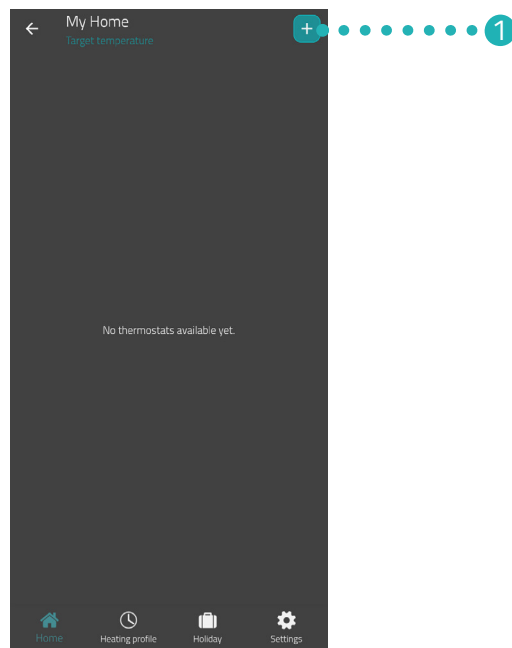
5.2 VYTVORENIE ÚČTU

Ak chcete používať aplikáciu, musíte si vytvoriť používateľský účet:

1. Vytvorte si používateľský účet. Zadajte svoju e-mailovú adresu a priradte heslo. Uistite sa, že váš e-mail je platný. Platnosť e-mailovej adresy sa nekontroluje.
2. Začiarknutím políčka prijmite zmluvné podmienky a zásady ochrany osobných údajov.
3. Ťuknite na tlačidlo **Registrácia**.
 - ➔ Na overenie vášho používateľského účtu dostanete e-mailom aktivačný kód. Skontrolujte si aj priečinok so spamom.

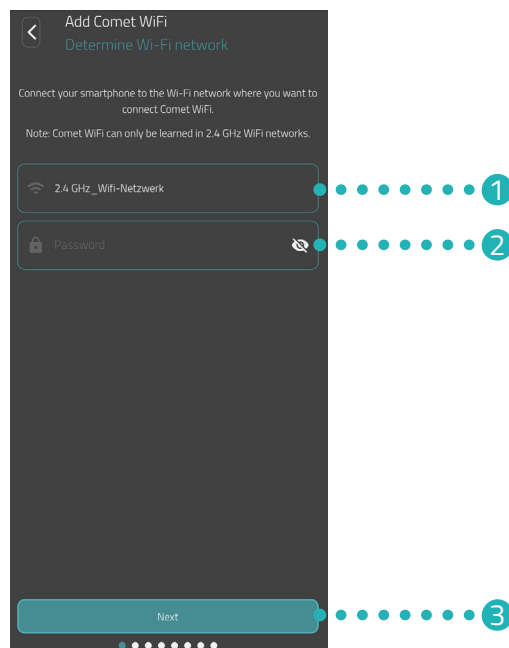
4. Do **vstupného poľa** zadajte aktivačný kód.
5. Ťuknite na tlačidlo **Aktivovať používateľský účet**.
 - ➔ Úspešne ste vytvorili svoj používateľský účet.

5.3 PRIPOJENIE NOVÉHO ZARIADENIA



1. Ťuknutím na tlačidlo + pridajte nové zariadenie.
2. Potom postupujte podľa krokov zobrazených v sprievodcovi nastavením a prvýkrát spustíte zariadenie Comet WiFi.
→ Úspešne ste pridali svoj Comet WiFi.

5.4 VÝBER SIETE



1. Automaticky sa zobrazí sieť WLAN, ku ktorej je pripojený váš smartfón. V prípade potreby môžete svoj Comet WiFi integrovať do inej siete WLAN.

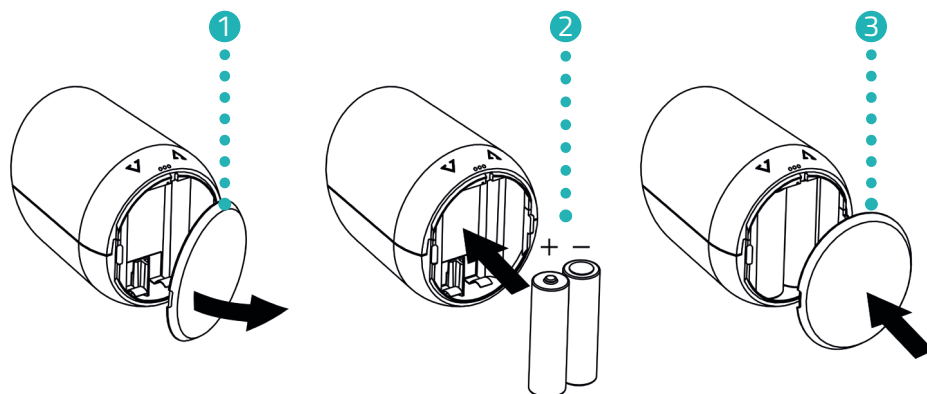
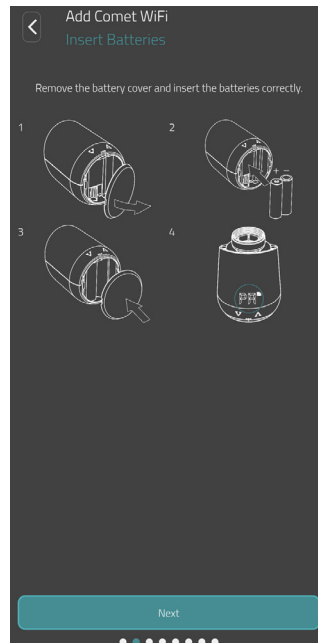


INFORMÁCIA

Aby sa vaša sieť WLAN zobrazila v poli **Moja sieť WLAN**, musia byť splnené nasledujúce požiadavky:

- Vaša sieť Wi-Fi musí vysielat' vo frekvenčnom rozsahu 2,4 GHz. Ak váš router podporuje iba frekvenčný rozsah 5 GHz, nebudete môcť prevádzkovať svoj Comet WiFi. Ďalšie informácie nájdete v kompletnom návode na obsluhu vášho routera.
 - Musí byť aktivovaná detekcia polohy (GPS) vášho smartfónu.
 - Aplikácia **Eurotronic Smart Living 2.0** vyžaduje autorizáciu na prístup k vašej polohe (GPS). V prípade potreby upravte toto nastavenie vo svojom smartfóne. Ďalšie informácie nájdete v kompletnom návode na obsluhu vášho smartfónu.
2. Do vstupného poľa zadajte heslo pre vašu sieť WLAN. Uistite sa, že ste heslo napísali správne. Aplikácia nekontroluje heslo vašej WiFi siete. Ak zadáte nesprávne heslo, proces nastavenia bude pokračovať, ale nebudete sa môcť pripojiť k svojmu Comet WiFi.
 3. Ťuknite na tlačidlo **Ďalší**.
 - ➔ Úspešne ste pripojili svoj Comet WiFi k vašej WiFi sieti.

5.5 VLOŽENIE BATÉRIÍ



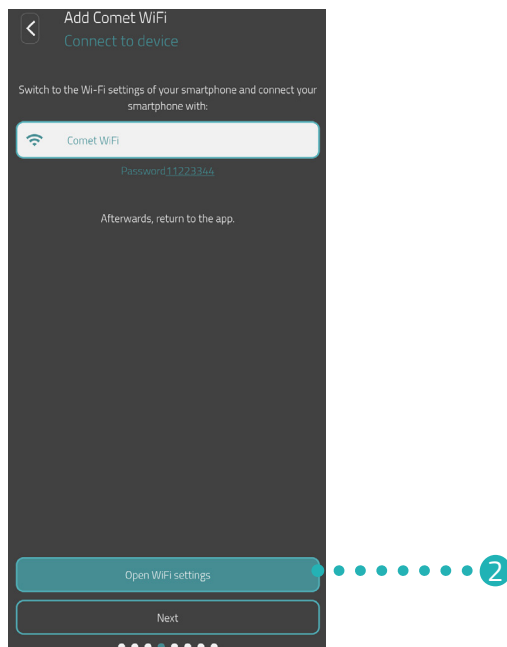
1. Otvorte kryt priehradky na batérie.
2. Vložte dodané batérie tak, ako je to znázornené.
Dbajte na správnu polaritu a nepoužívajte dobíjacie batérie!
3. Zatvorte kryt priehradky na batérie. Kryt priestoru na batérie zacvakne na svoje miesto s počuteľným kliknutím.
→ Úspešne ste vložili batérie.

5.6 ZOZNÁMTE SA S COMET WIFI

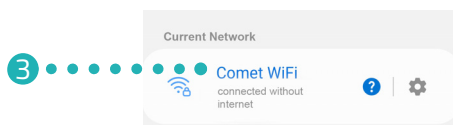


Na displeji vášho Comet WiFi sa zobrazí PA a bliká symbol rádia. Váš Comet WiFi je pripravený na pripojenie k vašej WiFi sieti.

1. Ťuknite na tlačidlo **Ďalší**.



2. Kliknutím na tlačidlo **Na nastavenie WiFi** prepnete na nastavovanie WLAN vášho smartfónu.



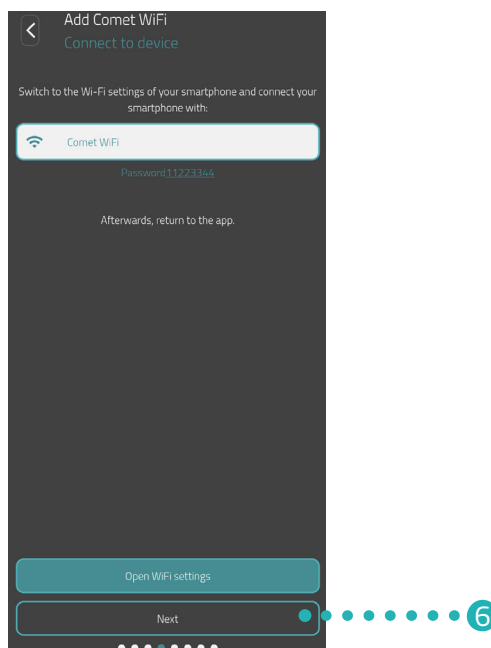
3. Vyberte si Comet WiFi v nastaveniach WiFi vášho smartfónu. V závislosti od verzie softvéru sa váš Comet WiFi zobrazí v nastaveniach Wi-Fi označených ako „Comet WiFi“ alebo „Eurotronic“.
4. Ak sa zobrazí výzva, zadajte do vstupného poľa heslo zobrazené v aplikácii (z výroby predvolené je 11223344) a pripojte sa k svojmu Comet WiFi.
 - Na displeji vášho Comet WiFi sa zobrazí animácia nabíjania.
 - Váš Comet WiFi bude pripojený k vašej WiFi sieti a aplikácii. Tento proces môže chvíľu trvať.



INFORMÁCIA

Počas nastavovania budete dočasne pripojení k sieti Comet WiFi a môže sa zobrazit' správa, že nie ste pripojení na internet. Potvrďte túto správu, aby ste zostali pripojení k svojmu Comet WiFi a pokračovali v nastavovaní.

5. Prejdite späť na aplikáciu **Eurotronic Smart Living 2.0**.

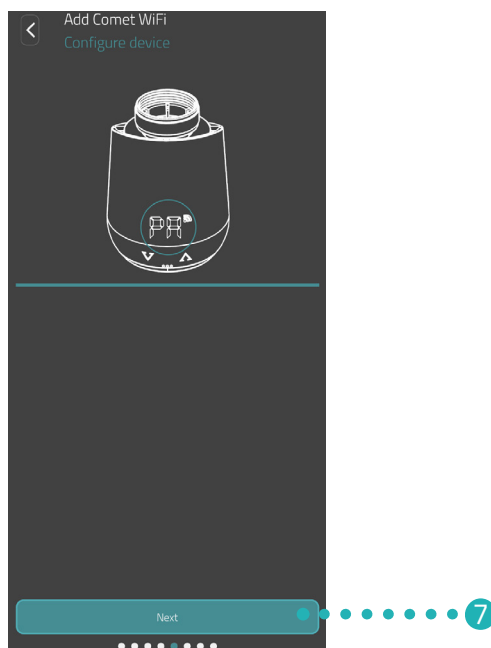


6. Ťuknite na tlačidlo **Ďalší**.

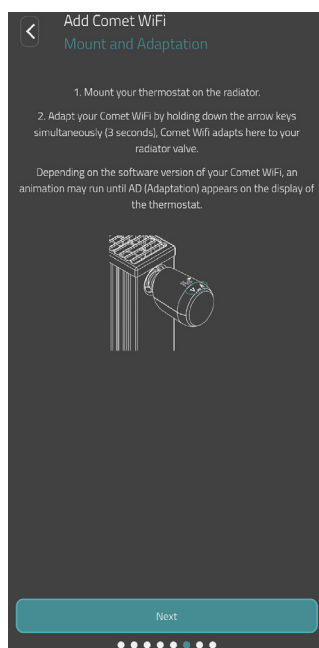


INFORMÁCIA

Ak používate Comet WiFi so staršou verziou softvéru, po nastavení sa automaticky vykoná aktualizácia softvéru.



7. Ťuknite na tlačidlo **Ďalší**.



8. Teraz namontujte Comet WiFi na vykurovacie teleso (pozri 📖 odsek **5.7 Montáž na vyhrievacie teleso na strane 19**) a klepnite na tlačidlo **Ďalej**.



INFORMÁCIA

Ak sa nastavenie nedokončí, skontrolujte nasledujúce kroky:

- Dočasne zakážete mobilné dáta na svojom smartfóne.
- Aktivujte detekciu polohy (GPS) vášho smartfónu a povoľte prístup aplikácii.

5.7 MONTÁŽ NA VYHRIEVACIE TELESO

Keď to aplikácia zobrazí, namontujte svoj Comet WiFi na požadované vykurovacie teleso.

Comet WiFi je možné nainštalovať na všetky známe telesá ventilov (pozri zoznam adaptérov na www.eurotronic.org/service/faq).

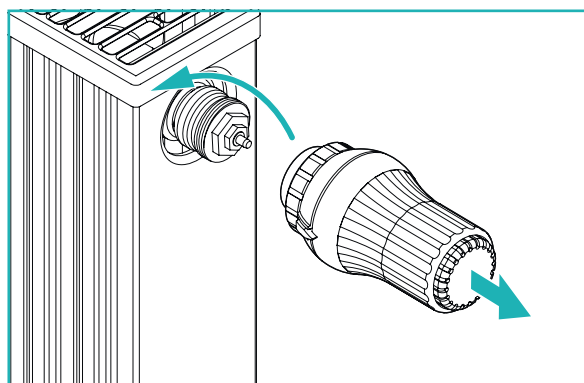


POZOR!

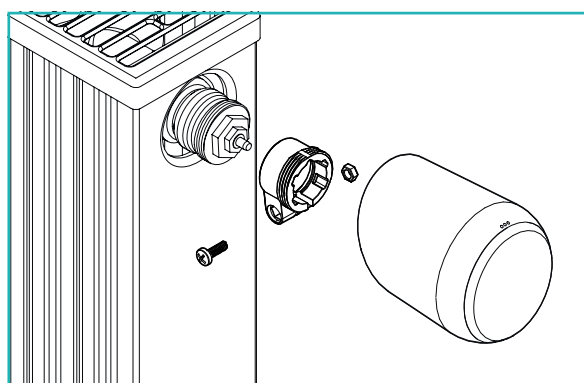
Popáleniny spôsobené horúcim ventilom vyhrievacieho telesa!

Dotyk môže spôsobiť popáleniny na ruke.

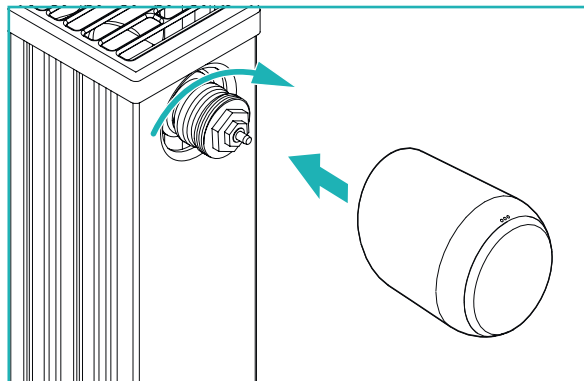
- Nedotýkajte sa horúcich ventilov radiátorov!
- Vykurovacie teleso nechajte pred montážou, demontážou alebo odstraňovaním porúch vášho zariadenia vychladnúť!




1. Naskrutkujte kompletnú hlavicu termostatu. Uvoľnite upevnenie a vytiahnite termostatickú hlavicu z vykurovacieho telesa.



2. Voliteľné: Vyberte si vhodný adaptér z rozsahu dodávky. Ďalšie informácie o adaptéroch nájdete v [časti 5.8 Prehľad adaptérov na strane 21](#).



3. Pripojte váš Comet WiFi k vykurovaciemu telesu a otáčajte prevlečnou maticou v smere hodinových ručičiek.
 - Úspešne ste namontovali svoj Comet WiFi.
 - Po montáži začnite s prispôbením, pozri  odsek **5.9 Prispôbenie Comet WiFi na strane 23**.

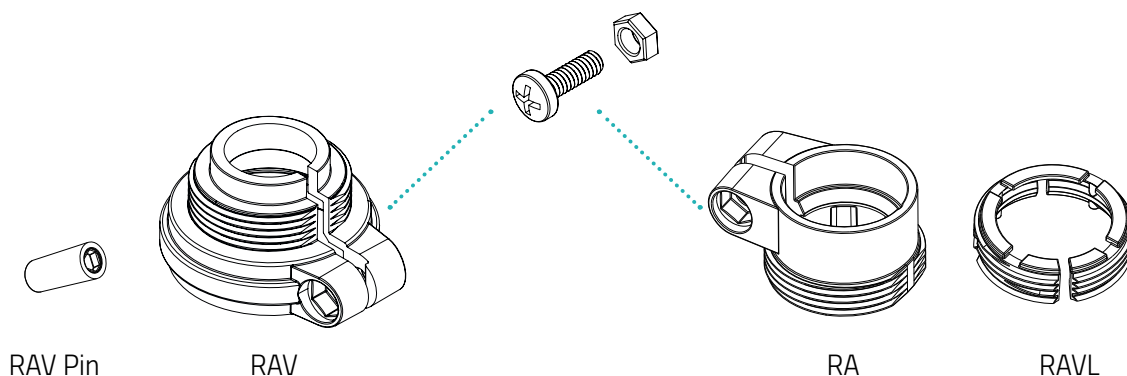


INFORMÁCIA

Pre neskoršiu montáž/demontáž vezmite prosím na vedomie, že váš Comet WiFi musí byť v režime prispôbenia. Na tento účel otvorte kryt priestoru na batérie a vyberte batérie. Po približne 10 sekundách batérie znova vložte a zatvorte kryt priestoru na batérie. Váš Comet WiFi sa reštartuje a je v režime prispôbenia. Na displeji sa zobrazí **Ad**.

5.8 PREHL'AD ADAPTÉROV

Nasledujúci prehľad obsahuje informácie o ventiloch a potrebných adaptéroch. Váš Comet WiFi sa dodáva s adaptéromi pre Danfoss RAV, Danfoss RA a Danfoss RAVL. Pri použití adaptéra Danfoss RAV musí byť kolík RAV zasunutý na zdvihadlo ventilu.

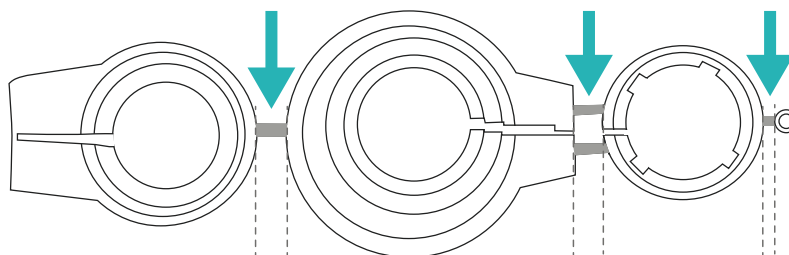


Ventil	Rozmer závitu	Adaptér
Heimeier	M30 x 1,5 mm	Nie je potrebný
Junkers Landys+Gyr	M30 x 1,5 mm	Nie je potrebný
MNG	M30 x 1,5 mm	Nie je potrebný
Honeywell	M30 x 1,5 mm	Nie je potrebný
Braukmann	M30 x 1,5 mm	Nie je potrebný
Herz	M28 x 1,5 mm	Povinné, nie je súčasťou dodávky
Comap	M28 x 1,5 mm	Povinné, nie je súčasťou dodávky
Vaillant	30,5 mm	Povinné, nie je súčasťou dodávky
Oventrop	M30 x 1,0 mm	Povinné, nie je súčasťou dodávky
Meges	M38 x 1,5 mm	Povinné, nie je súčasťou dodávky
Ondal	M38 x 1,5 mm	Povinné, nie je súčasťou dodávky
Giacomini	22,6 mm	Povinné, nie je súčasťou dodávky
Rosswainer	M33 x 2,0 mm	Povinné, nie je súčasťou dodávky
Markaryd	M28 x 1,0 mm	Povinné, nie je súčasťou dodávky
Ista	M32 x 1,0 mm	Povinné, nie je súčasťou dodávky
Vama	M28 x 1,0 mm	Povinné, nie je súčasťou dodávky
Pettinaroli	M28 x 1,5 mm	Povinné, nie je súčasťou dodávky
T+A	M28 x 1,5 mm	Povinné, nie je súčasťou dodávky
Gampper 1/2/6	M20	Povinné, nie je súčasťou dodávky
Danfoss RA/RAV/RAVL	25,5/30,5/30 mm	Zahrnuté v dodávke



INFORMÁCIA

Pred použitím jedného z priložených adaptérov úplne odstráňte spojovacie diely plastového adaptéra (pozri obrázok)! Pre Danfoss RAV a Danfoss RA použite dodanú skrutku a maticu.



POZOR!

Nebezpečenstvo porezania!

Adaptéry a predlžovací kolík dodávané v balení s prístrojom sú vzájomne spojené prostredníctvom plastových vložiek. Miesta zlomu môžu mať ostré hrany.

→ Dávajte pozor, aby ste si počas montáže neporezali prsty!



POZOR!

Nebezpečenstvo zovretia medzi polovicami adaptéra!

Neopatrnosť pri používaní adaptérov môže viesť ku zraneniam.

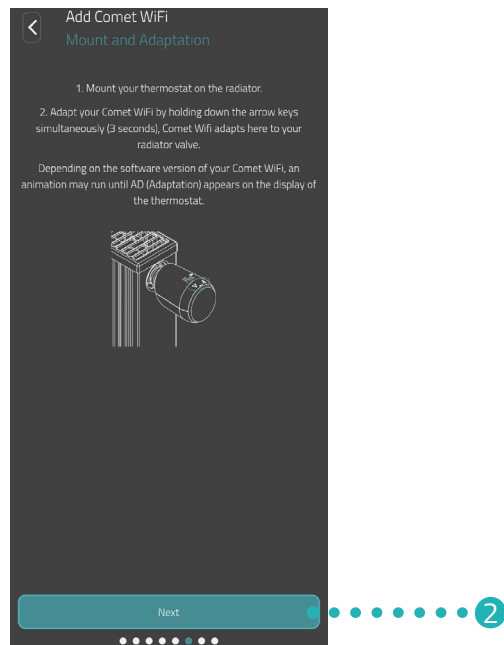
→ Pri montáži dávajte pozor na to, aby ste si neprivreli prsty medzi polovice adaptéra!

Ďalšie kovové adaptéry si môžete zakúpiť od našich partnerov. Prehľad kovových adaptérov a príslušných možností objednávania nájdete na nasledujúcom odkaze:

<https://eurotronic.org/produkte/zubehoer/metalladapter/>

5.9 PRISPÔSOBENIE COMET WIFI

Po úspešnej inštalácii môžete začať prispôbovať váš Comet WiFi. Predpokladom je, aby sa na displeji vášho Comet WiFi zobrazovalo **Ad.**



1. Ak chcete spustiť prispôsobenie, podržte na približne 3 sekundy stlačené obe **tlačidlá so šípkami** na vašom Comet WiFi súčasne.
 - ➔ Pri prispôbovaní sa váš Comet WiFi prispôbí zdvihu vášho tela ventilu. Pritom ventil viackrát otvorí a zavrie, aby sa naučil príslušné koncové body. Tento proces môže chvíľu trvať. Po úspešnom prispôbení sa váš Comet WiFi prepne do normálnej prevádzky.
2. Ťknite v aplikácii na tlačidlo **Ďalší**.

Ak sa vyskytne problém s vaším Comet WiFi, je potrebné nové prispôsobenie. Postupujte nasledovne:

1. Otvorte kryt priehradky na batérie.
2. Stlačte **tlačidlo Reset**. Pre Comet WiFi model 1 použite priložený resetovací kľúč.
 - ➔ Na displeji beží časovač až do **10**. Potom sa zobrazí **PA** a bliká symbol WLAN.
3. Prípadne vyberte batérie a počkajte 10 sekúnd. Potom znova vložte batérie.
4. Zatvorte kryt priehradky na batérie.
 - ➔ Váš Comet WiFi sa reštartuje a je potom v režime prispôsobenia. Na displeji sa zobrazí **Ad**.



INFORMÁCIA

Po každej výmene batérie sa musí váš Comet WiFi znova prispôbiť.

5.10 POMENOVANIE A PRIRADENIE COMET WIFI

Po úspešnej inštalácii a prispôsobení môžete váš Comet WiFi pomenovať v aplikácii a priradiť váš Comet WiFi k miestnosti.

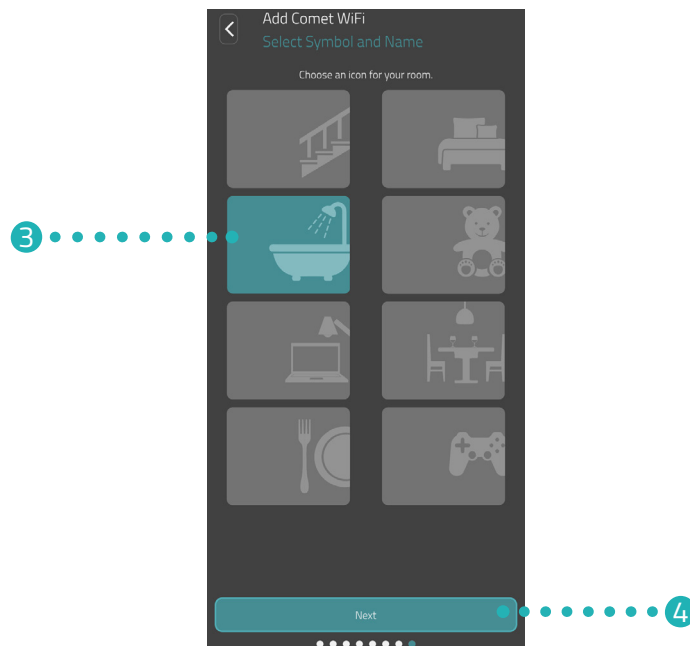


1. Do vstupného poľa zadajte názov svojho Comet WiFi.
2. Kliknite na tlačidlo **Vytvoriť novú miestnosť** pre vytvorenie novej miestnosti a priradenie vášho Comet WiFi k tejto miestnosti.



INFORMÁCIA

Pri použití viacerých Comet WiFi môžete zariadenia priradiť aj k existujúcim miestnostiam. Pre každý Comet WiFi nemusí byť vytvorená samostatná miestnosť.




3. Vyberte symbol a označenie miestnosti.
4. Ťuknite na tlačidlo **Ďalší**.
5. Kliknite na tlačidlo **Uložiť**.
 - Úspešne ste pomenovali svoj Comet WiFi a priradili ho k miestnosti.
 - Váš Comet WiFi je teraz plne nastavený a pripravený na použitie.

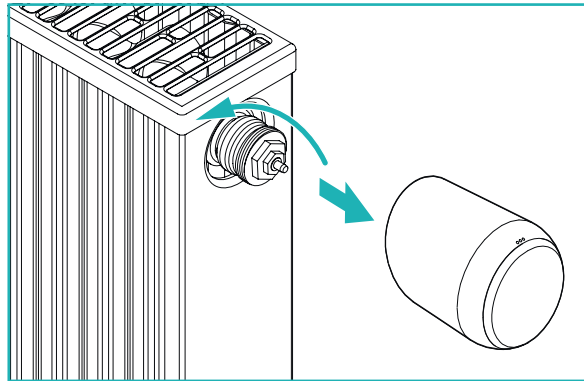


INFORMÁCIA

Ak sa vyskytnú problémy s procesom ukladania, váš smartfón nemusí byť pripojený k správnej sieti WLAN. V nastaveniach siete WLAN skontrolujte, či je váš smartfón pripojený k správnej sieti WLAN (2,4 GHz). Potom zopakujte proces uloženia.

6 DEMONTÁŽ COMET WiFi

Predpokladom pre demontáž vášho Comet WiFi je, že váš Comet WiFi je v adaptačnom režime, pozri  odsek **5.9 Prispôsobenie Comet WiFi na strane 23**.



POZOR!

Popáleniny spôsobené horúcim ventilom vyhrievacieho telesa!

Dotyk môže spôsobiť popáleniny na ruke.

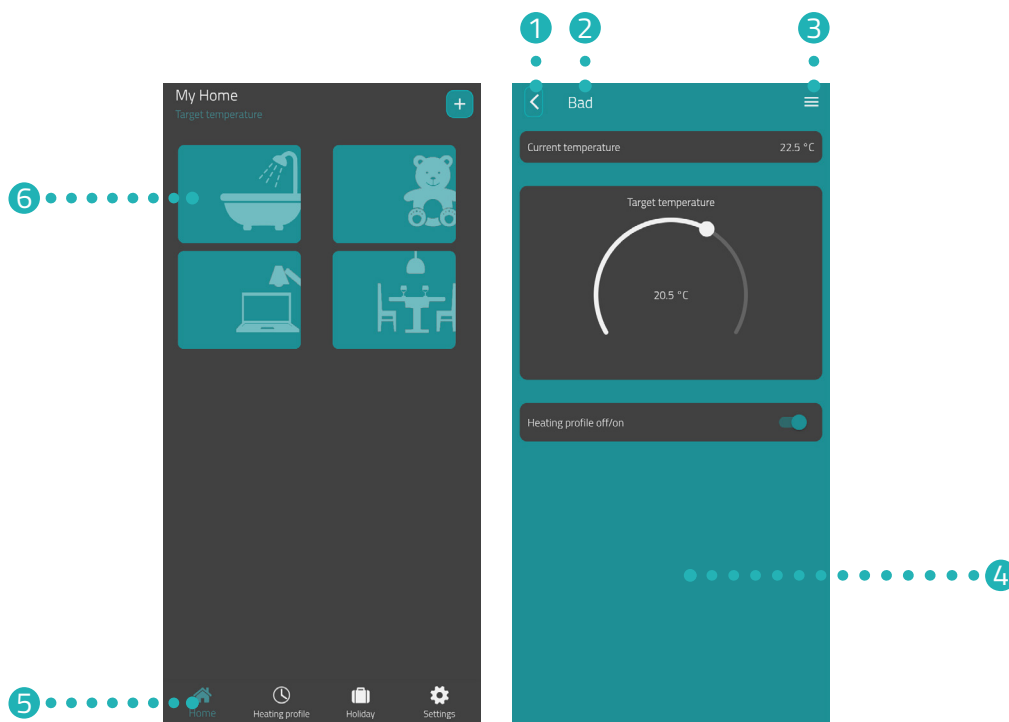
- ➔ Nedotýkajte sa horúcich ventilov radiátorov!
- ➔ Vykurovacie teleso nechajte pred montážou, demontážou alebo odstraňovaním porúch vášho zariadenia vychladnúť!

1. Odskrutkujte prevlečnú maticu proti smeru hodinových ručičiek.
2. Odpojte Comet WiFi od ventilu (pozri obrázok).
 - ➔ Demontovali ste svoj Comet WiFi.

7 NASTAVENIE APLIKÁCIE

Po úspešnej inštalácii a spustení vášho Comet WiFi môžete vykonať ďalšie nastavenia v aplikácii **Eurotronic Smart Living 2.0**.

Z domovskej obrazovky (Môj domov) máte prístup k lište menu a všetkým zariadeným miestnostiam.



- | | |
|---------------------|--|
| 1 Tlačidlo Spät' | 4 Aktuálne zobrazenie (napr. miestnosť, zariadenie atď.) |
| 2 Zvolená miestnosť | 5 Lišta menu |
| 3 Menu miestnosti | 6 Výber miestnosti |

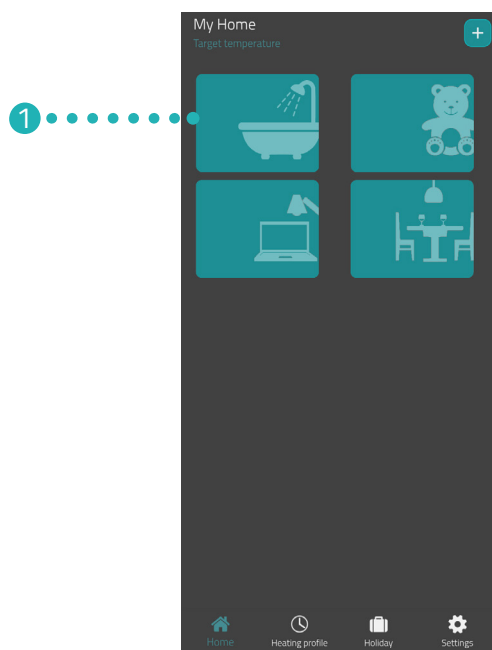
Výberom miestností získate prístup k pripojeným zariadeniam Comet WiFi.

V lište menu sú dostupné nasledujúce funkcie:

- Domovská obrazovka (Môj domov)
- Plány vykurovania, pozri odsek **7.3 Plány vykurovania na strane 31**
- Dovoľenka, pozri odsek **7.4 Dovoľenka na strane 35**
- Nastavenia, pozri odsek **7.5 Zákaznícky servis na strane 39**

7.1 NASTAVENIE TEPLoty V MIESTNOSTI


Teplotu môžete nastaviť pre každú miestnosť individuálne. Po výbere miestnosti nastavte požadovanú teplotu miestnosti alebo vykurovacieho telesa.




1. Kliknite na požadovanú miestnosť (napr. kúpeľňa).
→ Zobrazí sa aktuálna teplota v miestnosti a nastavená teplota.

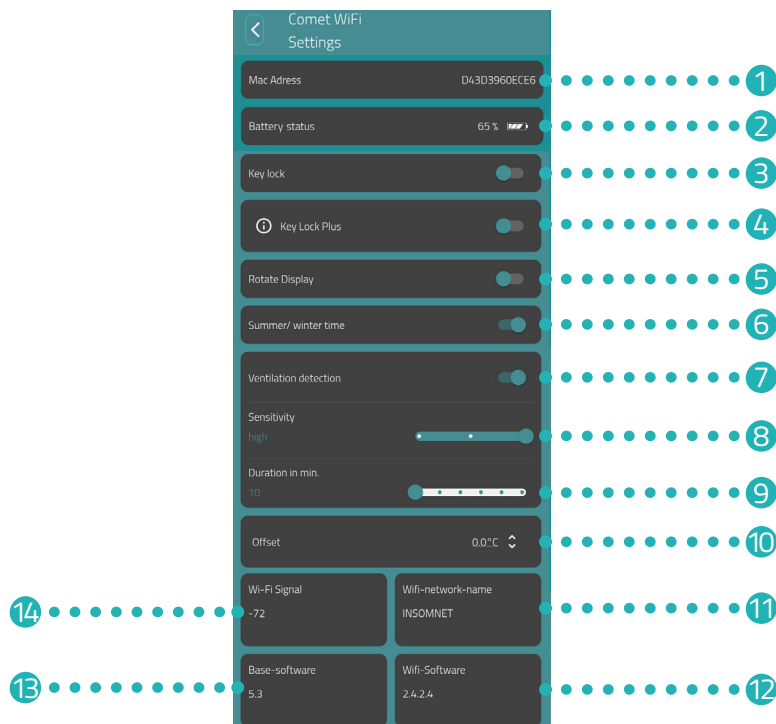
2. Vykonať ďalšie nastavenia:



- 1 Všetky Comet WiFi priradené k aktuálnej miestnosti sú zobrazené cez menu. Pre zvolený Comet WiFi môžete vykonať ďalšie nastavenia, pozri  odsek **7.2 Nastavenia zariadenia na strane 30**.
- 2 V oblasti **Aktuálna teplota** sa zobrazuje aktuálna teplota v miestnosti.
- 3 Teplotu nastavte individuálne pomocou nastavovacieho kolieska v oblasti **Požadovaná teplota**.
- 4 **Plán vykurovania vypnutý:**
Uložený plán vykurovania nie je aktívny.
Plán vykurovania zapnutý:
Uložený plán vykurovania je aktívny. Stále môžete meniť teplotu. Ručne nastavená teplota sa udržiava až do nasledujúceho spínacieho bodu. Váš Comet WiFi sa potom prepne na nastavený plán vykurovania.

7.2 NASTAVENIA ZARIADENIA


V menu miestnosti (pozri  odsek **7.1 Nastavenie teploty v miestnosti na strane 28.**) máte prístup ku všetkým Comet WiFi priradeným k miestnosti. Máte prístup k ďalším nastaveniam a informáciám o zvolenom Comet WiFi:



- | | |
|---|--|
| 1 MAC adresa. | 8 Citlivosť detekcie vetrania |
| 2 Aktuálna úroveň nabitia batérie | 9 Doba trvania, počas ktorej je vykurovací ventil zatvorený, keď je aktivovaná detekcia vetrania |
| 3 Aktivácia/deaktivácia zámku tlačidiel | 10 Prispôsobovanie teploty |
| 4 Aktivácia/deaktivácia zámku tlačidiel | 11 Aktuálne pripojená sieť Wi-Fi |
| 5 Otočenie displeja o 180° | 12 Aktuálna verzia softvéru WiFi |
| 6 Letný/zimný čas sa mení automaticky (aktivované z výroby) | 13 Aktuálna verzia softvéru regulátora |
| 7 Aktivácia/deaktivácia detekcie vetrania | 14 Sila signálu pripojenej siete WLAN. |

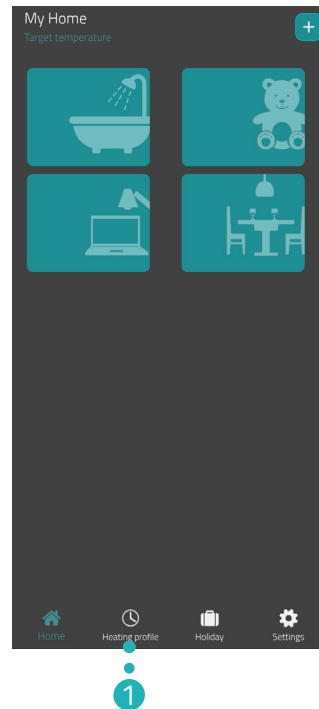


INFORMÁCIA

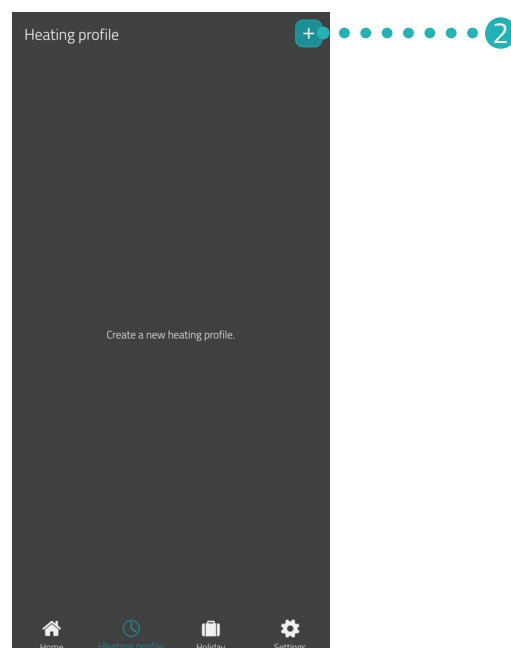
Nie všetky zobrazené funkcie sú predvolene aktivované.
Ďalšie informácie o funkciách uvedených vyššie pozri  odsek **8.2 Ďalšie funkcie na strane 42.**

7.3 PLÁNY VYKUROVANIA

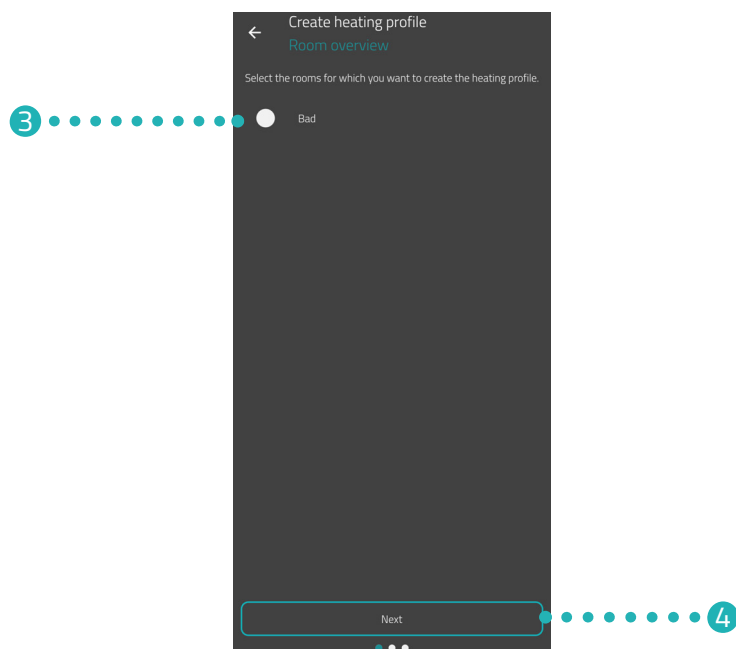
V menu **Plány vykurovania** môžete nastaviť vykurovacie bloky s časmi vykurovania pre rôzne dni. Teplotu môžete nastaviť individuálne v ktoromkoľvek čase vykurovania.



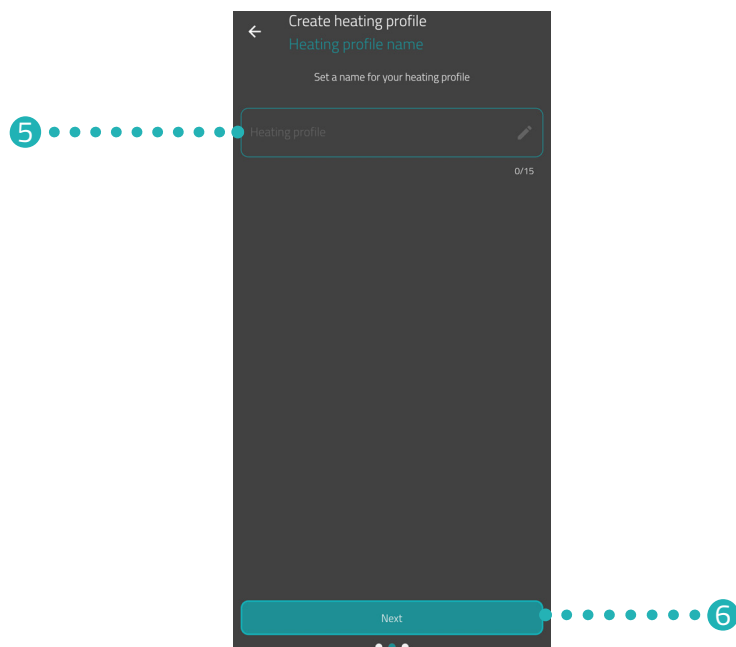
1. Kliknite na tlačidlo **Uložiť**.
→ Zobrazí sa prehľad plánov vykurovania.



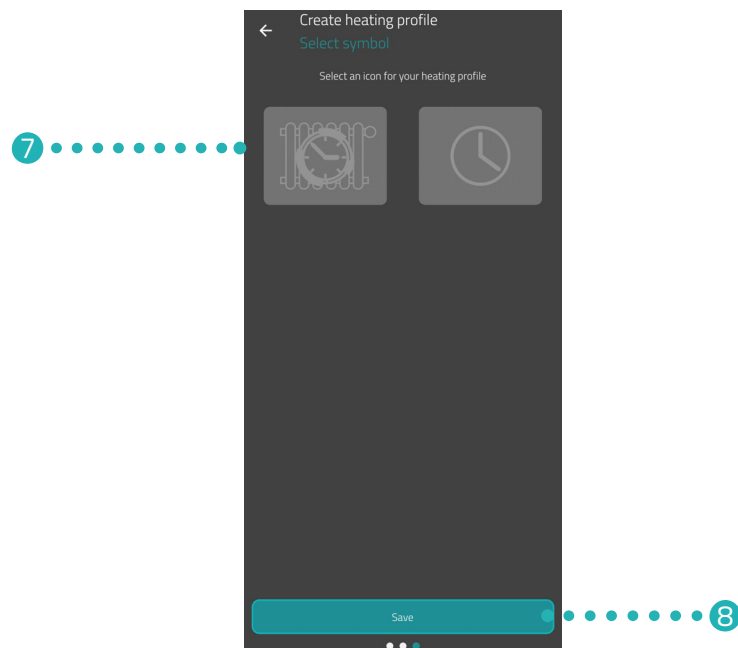
2. Kliknite na tlačidlo **+** pre vytvorenie nového plánu vykurovania.
→ Zobrazí sa prehľad existujúcich miestností.



3. Kliknite na jednu alebo viac miestností, pre ktoré má platiť plán vykurovania.
4. Ťuknite na tlačidlo **Ďalší**.



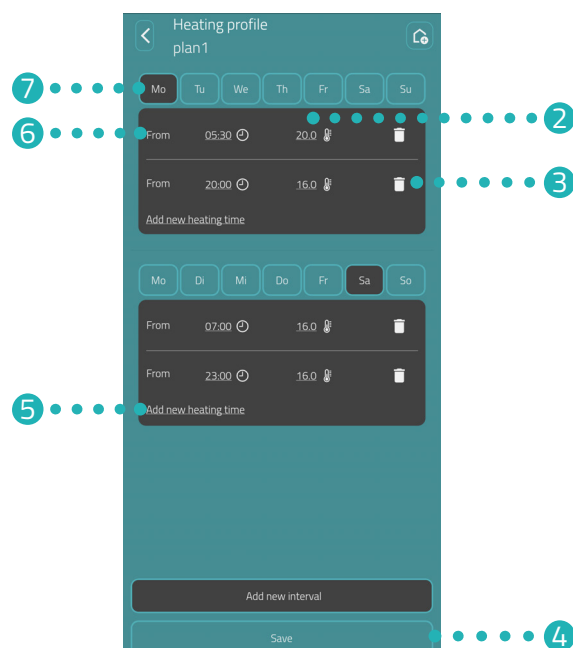
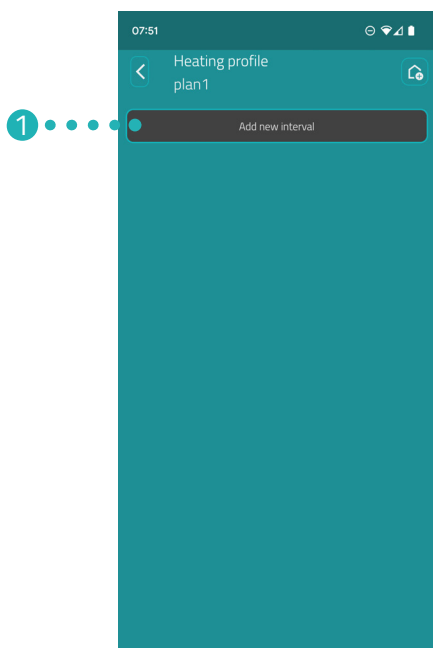
5. Do vstupného poľa zadajte názov plánu vykurovania.
6. Ťuknite na tlačidlo **Ďalší**.



7. Zvoľte symbol pre plán vykurovania.
8. Kliknite na tlačidlo **Uložiť**.
→ Úspešne ste vytvorili plán vykurovania.



9. Kliknite na **Plán vykurovania** pre nastavenie časov vykurovania:



- 1 Pridajte nový vykurovací blok.
- 2 Nastavte požadovanú teplotu pre zvolený spínací bod.
- 3 Vymažte zvolený čas vykurovania.
- 4 Uložte nastavenia.
- 5 Pridajte nový čas vykurovania pre vykurovací blok.
- 6 Nastavte čas začiatku zvoleného času vykurovania.
- 7 Zvoľte časové obdobie aktuálneho vykurovacieho bloku.

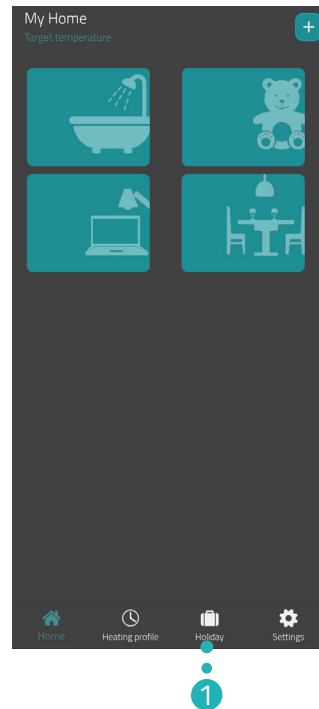


INFORMÁCIA

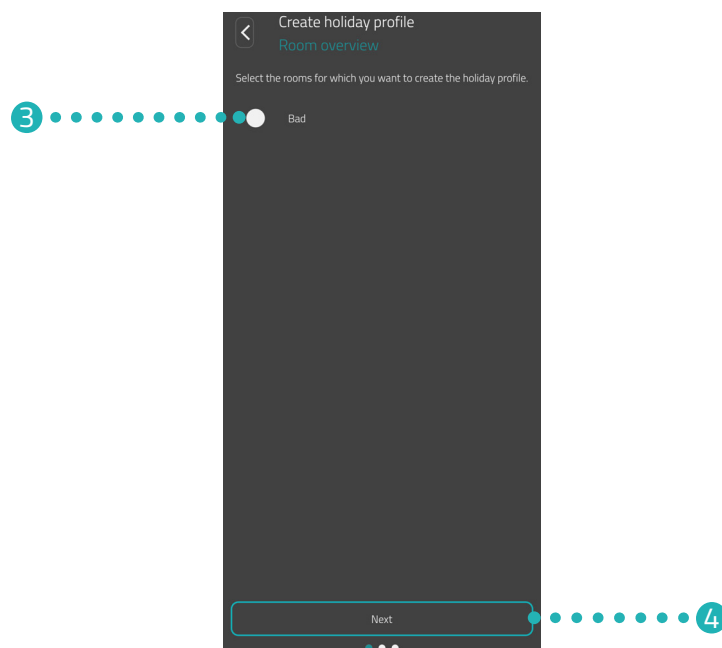
Všimnite si, že nastavenia sa presunú do príslušného Comet WiFi, a preto sa aktivujú, keď kliknete na tlačidlo **Uložiť**.

7.4 DOVOLENKA

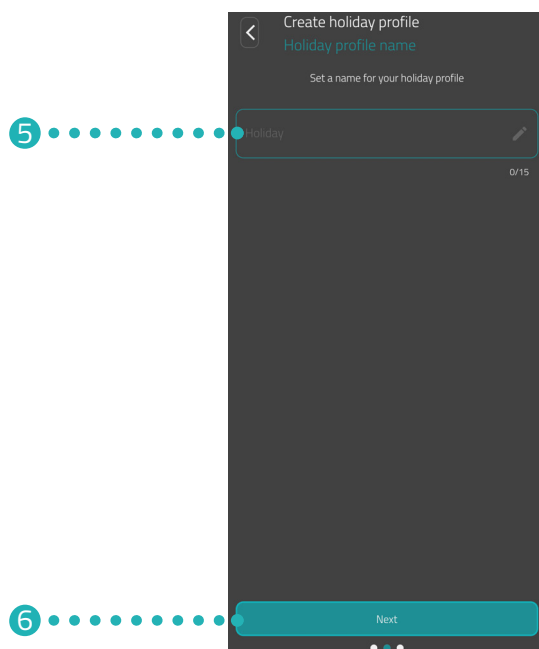
V menu **Dovolenka** môžete nastaviť plán dovoleniek pre obdobie neprítomnosti. Teplotu môžete nastaviť individuálne v ktoromkoľvek spínačom bode.



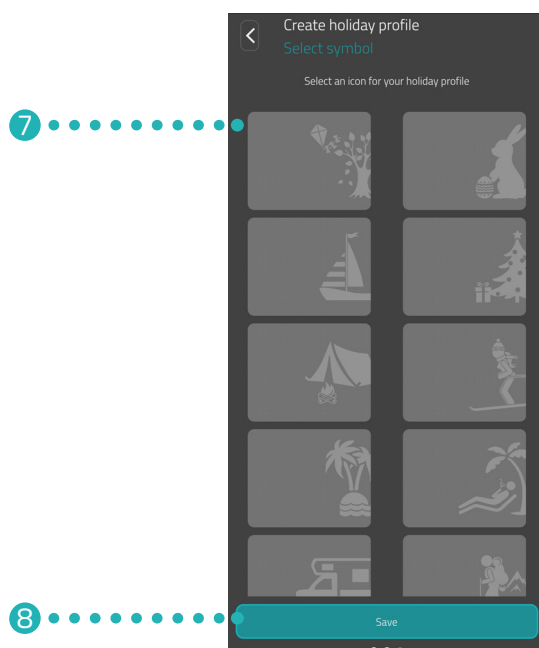
1. Kliknite na tlačidlo **Dovolenka**.
2. Kliknite na tlačidlo **+** pre vytvorenie nového plánu dovoleniek
→ Zobrazí sa prehľad existujúcich miestností.



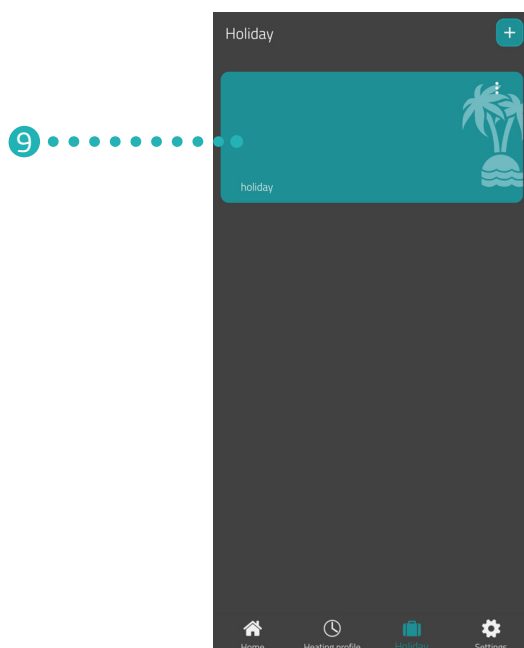
3. Kliknite na jednu alebo viac miestností, pre ktoré má platiť plán dovoleniek.
4. Ťuknite na tlačidlo **Ďalší**.



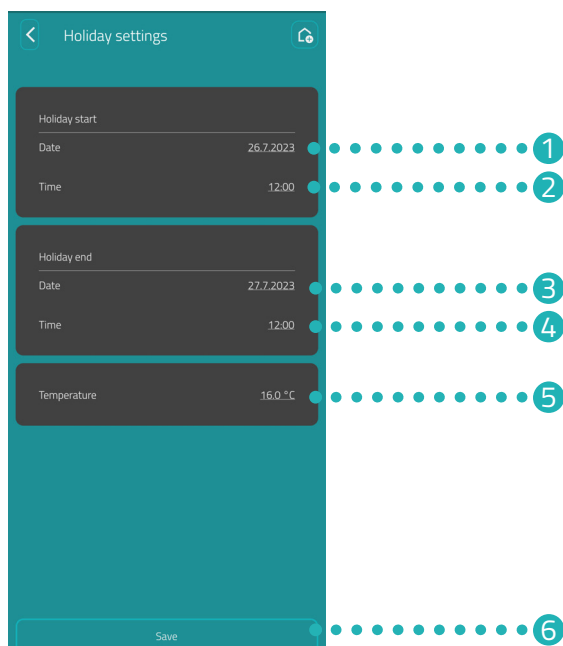
5. Do vstupného poľa zadajte názov plánu dovoleniek.
6. Ťuknite na tlačidlo **Ďalší**.



7. Zvoľte symbol pre plán dovoleniek.
8. Kliknite na tlačidlo **Uložiť**.



9. Kliknite na **Dovolenka** pre nastavenie časov vykurovania:
→ Vytvorili ste plán vykurovania pre časový plán neprítomnosti.



- 1 Zadajte **Dátum** pre začiatok doby neprítomnosti.
- 2 Zadajte **Čas** pre začiatok doby neprítomnosti.
- 3 Zadajte **Dátum** pre koniec doby neprítomnosti.
- 4 Zadajte **Čas** pre koniec doby neprítomnosti.
- 5 Nastavte **Teplotu** pre interval neprítomnosti.
- 6 Uložte nastavenia.

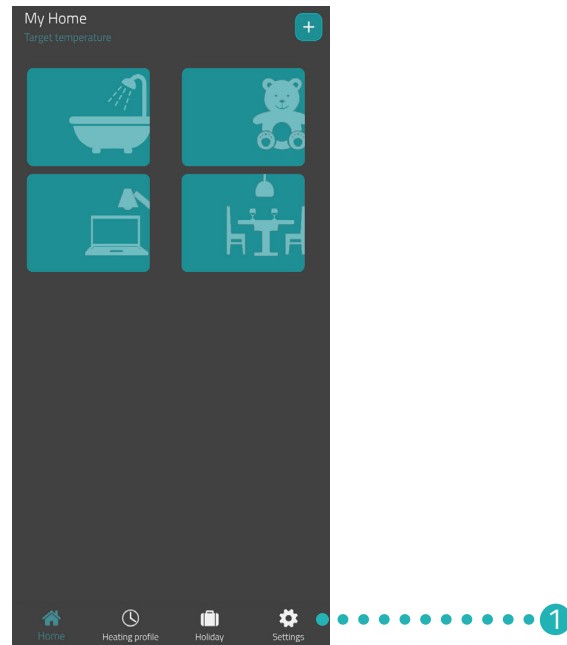


INFORMÁCIA

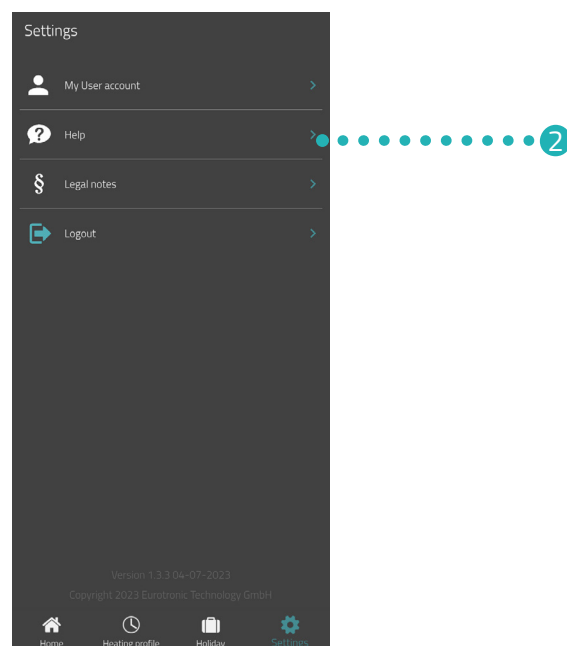
Všimnite si, že nastavenia sa presunú do príslušného Comet WiFi, a preto sa aktivujú, keď kliknete na tlačidlo **Uložiť**.

7.5 ZÁKAZNÍCKY SERVIS

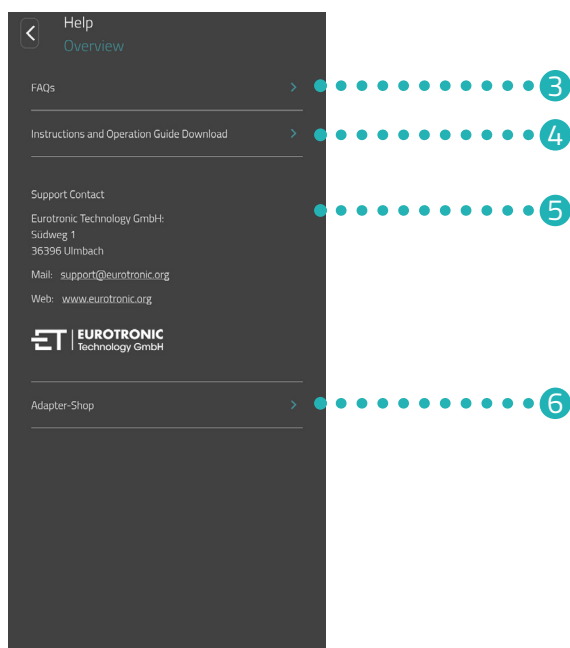
Nasledujúca časť opisuje sekciu Zákaznícky servis v aplikácii **Eurotronic Smart Living 2.0**.



1. Na štartovacej obrazovke kliknite na tlačidlo **Nastavenie**.



2. Kliknite na tlačidlo **Pomoc**.



3. Kliknite na tlačidlo **FAQs** pre otvorenie webovej stránky s „Frequently Asked Questions“ (často kladenými otázkami).
4. Kliknutím na tlačidlo **Stiahnuť návod na obsluhu** si stiahnete používateľskú príručku aplikácie **Eurotronic Smart Living 2.0**.
5. V tejto oblasti sa zobrazia kontaktné informácie (pozri 📖 odsek **11.2 Podpora a kontakt na strane 48**).
6. Kliknutím na tlačidlo **Obchod s adaptéromi** otvoríte webovú stránku s ďalšími adaptéromi (pozri 📖 odsek **5.8 Prehľad adaptérov na strane 21**).

8 PREVÁDZKOVÉ REŽIMY A FUNKCIE

Nasledujúci odsek opisuje prevádzkové režimy a ďalšie funkcie vášho Comet WiFi.

8.1 ZÁKLADNÉ PREVÁDZKOVÉ REŽIMY


PLÁN VYKUROVANIA (AKTIVOVANÝ)

Keď aktivujete plán vykurovania v aplikácii **Eurotronic Smart Living 2.0**, váš Comet WiFi reguluje teplotu podľa nastaveného plánu vykurovania. Teplotu môžete kedykoľvek zmeniť (v aplikácii **Eurotronic Smart Living 2.0** alebo na vašom Comet WiFi). Manuálne nastavená teplota zostáva až do nasledujúceho času vykurovania. Potom sa váš Comet WiFi prepne na nastavený plán vykurovania.

PLÁN VYKUROVANIA (DEAKTIVOVANÝ)


Keď deaktivujete plán vykurovania v aplikácii **Eurotronic Smart Living 2.0**, váš Comet WiFi reguluje teplotu podľa manuálne nastavenej teploty. Teploty sa v nastavenom čase vykurovania nemenia.

DOVOLENKA

Na obdobie vašej neprítomnosti si môžete nastaviť zvolenie ľubovoľnú teplotu. Po uplynutí nastaveného času sa nastavený plán vykurovania automaticky znova spustí. Pre nastavenie dovolenky vyberte v aplikácii **Eurotronic Smart Living 2.0** bod menu **Dovolenka**, pozri  odsek **7.4 Dovolenka na strane 35**.

Ak počas aktívneho dovolenkového profilu stlačíte tlačidlo na Comet WiFi, na displeji sa zobrazí **Ho**. Po opätovnom stlačení tlačidla sa na displeji zobrazí cieľová teplota a deaktivuje sa profil dovolenky.

PLÁN VYKUROVANIA


Plán vykurovania si môžete jednoducho a pohodlne nastaviť v aplikácii **Eurotronic Smart Living 2.0** v položke menu **Plány vykurovania**, pozri  odsek **7.3 Plány vykurovania na strane 31**.

MANUÁLNE OVLÁDANIE

Teplotu je možné zmeniť manuálne pomocou dotykových tlačidiel na vašom Comet WiFi. Ak je aktivovaný Plán vykurovania, zostane táto manuálne nastavená teplota až do nasledujúceho času vykurovania. Potom sa váš Comet WiFi prepne na nastavený plán vykurovania.


8.2 ĎALŠIE FUNKCIE

DETEKCIA VETRANIA

Ak teplota v dôsledku otvoreného okna prudko klesne, váš Comet WiFi automaticky uzavrie ventil kúrenia, aby šetril energiu. V aplikácii **Eurotronic Smart Living 2.0** môžete aktivovať a deaktivovať funkciu **Detekcia otvorenia okien**. V prípade potreby upravte nastavenia, pozri  odsek **7.2 Nastavenia zariadenia na strane 30**.




INFORMÁCIA

V závislosti od inštalácie vášho Comet WiFi a nastavenej citlivosti sa môže stať, že otvorené okno nebude rozpoznané. Môže sa stať, že otvorené okno nie je zistené, ak pokles teploty nie je dostatočne vysoký. V prípade potreby upravte nastavenia, pozri  odsek **7.2 Nastavenia zariadenia na strane 30**.

OFSET (NASTAVENIE TEPLoty)

Ak sa vnímaná teplota líši od nastavenej teploty, môžete vykonať úpravu teploty. V prípade potreby upravte nastavenia, pozri  odsek **7.2 Nastavenia zariadenia na strane 30**.

NASTAVENIE SMERU ZOBRAZENIA

V závislosti od umiestnenia ventilu vykurovacieho telesa môže byť potrebné otočiť displej vášho Comet WiFi o 180°. V prípade potreby upravte nastavenia, pozri  odsek **7.2 Nastavenia zariadenia na strane 30**.

BLOKOVANIE TLAČIDIEL/BLOKOVANIE TLAČIDIEL PLUS

Aktivujte blokovanie tlačidiel v aplikácii **Eurotronic Smart Living 2.0** pre zablokovanie vášho Comet WiFi pre ostatných ľudí, pozri  odsek **7.2 Nastavenia zariadenia na strane 30**.

Prípadne aktivujte blokovanie tlačidiel priamo na vašom Comet WiFi:

1. Na niekoľko sekúnd podržte stlačené obe **Tlačidla so šípkami**. Na displeji sa zobrazí príslušná animácia.
2. Pre deaktiváciu na niekoľko sekúnd podržte stlačené obe **Tlačidla so šípkami**. Počkajte, kým animácia nezmizne z displeja.



INFORMÁCIA

Blokovanie tlačidiel Plus je možné deaktivovať iba prostredníctvom aplikácie a nie pomocou šípok na vašom Comet WiFi.


FUNKCIA OCHRANY PRED MRAZOM A VODNÝM KAMEŇOM

Funkcie ochrany proti zamrznutiu a vodnému kameňu sú automaticky aktívne.

Funkcia ochrany pred mrazom: Ak teplota klesne pod 8 °C, na displeji sa zobrazí --. V tomto prípade vás Comet WiFi otvorí ventil, kým teplota opäť nestúpne nad 8 °C. Takto sa zabráni zamrznutiu vyhrievacieho telesa.

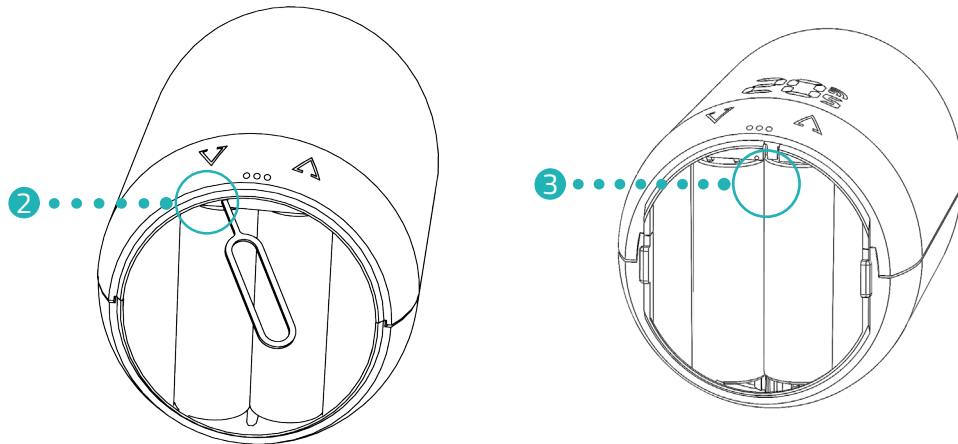
Funkcia ochrany pred vodným kameňom: Aby sa zabránilo zväpenataniu ventilov vykurovacích telies, zariadenie vykonáva každý piatok o 11:00 hodine postup ochrany proti vápenataniu.


REŽIM UČENIA

Pri starších modeloch Comet WiFi (Comet WiFi model 1) stlačte raz spodné **tlačidlo Reset** v priehradke na batérie. Na displeji sa zobrazí **PA**. Viac informácií pozri  odsek **5.3 Pripojenie nového zariadenia na strane 13**.

8.3 NASTAVENIE SPÄŤ NA NASTAVENIA Z VÝROBY

V prípade problémov môže pomôcť resetovať Comet WiFi na nastavenia z výroby.




1. Otvorte kryt priehradky na batérie.
2. **Comet WiFi model 1:** Jedenkrát stlačte nižšie položené **tlačidlo Reset** v priestore na batérie. Použite resetovací kľúč, ktorý je súčasťou balenia.
 - Na displeji beží časovač až do **10**. Potom sa zobrazí **PA** a bliká symbol WLAN.
 - Obnovili ste výrobné nastavenia zariadenia Comet WiFi. Znova vykonajte počiatočné nastavenie, pozri  odsek **5.3 Pripojenie nového zariadenia na strane 13**.



INFORMÁCIA

Ak má váš Comet WiFi staršiu verziu firmvéru, na displeji sa nezobrazí žiadny časovač.

3. **Comet WiFi model 2:** Stlačte a na 10 sekúnd pridržte **tlačidlo Reset** v priehradke na batérie.
 - Na displeji beží časovač až do **10**. Potom sa zobrazí **PA** a bliká symbol WLAN.
 - Obnovili ste výrobné nastavenia zariadenia Comet WiFi. Znova vykonajte počiatočné nastavenie, pozri  odsek **5.3 Pripojenie nového zariadenia na strane 13**.




INFORMÁCIA

V prípade zariadení Comet WiFi s verziou softvéru 4.9 stačí krátko stlačiť **tlačidlo Reset**, aby ste obnovili nastavenia Comet WiFi z výroby.

9 ODSTRAŇOVANIE PORÚCH

Problémy môžu nastať aj s vaším Comet WiFi. Nasledujúce informácie vám pomôžu pri riešení problémov.

Problém	Príčina	Riešenie
Aplikácia nezobrazuje v oblasti „Moja sieť WiFi“ žiadnu sieť.	<ul style="list-style-type: none"> Váš smerovač nepracuje vo frekvenčnom rozsahu 2,4 GHz. Detekcia polohy (GPS) vášho smartfónu je vypnutá alebo k nej aplikácia nemá prístup. 	<ul style="list-style-type: none"> Skontrolujte, či vaša sieť Wi-Fi pracuje vo frekvenčnom rozsahu 2,4 GHz, pretože vaša sieť Comet WiFi môže byť integrovaná iba do siete Wi-Fi s frekvenciou 2,4 GHz. Ďalšie informácie nájdete v kompletnom návode na obsluhu vášho routera. Aktivujte detekciu polohy (GPS) vášho smartfónu a povolte prístup aplikácii. Aplikácia vyžaduje povolenie na prístup k vašej polohe (GPS). V prípade potreby upravte toto nastavenie vo svojom smartfóne. Ďalšie informácie nájdete v kompletnom návode na obsluhu vášho smartfónu.
C1	<ul style="list-style-type: none"> V aplikácii ste nezadali správne heslo siete Wi-Fi. Intenzita signálu Wi-Fi je príliš nízka. 	<ul style="list-style-type: none"> Odstráňte svoj Comet WiFi z aplikácie a znova ho pridajte, pozri  odsek 5.3 Pripojenie nového zariadenia na strane 13. Prijmite vhodné opatrenia na zlepšenie sily signálu WiFi vo vašej domácej sieti.
C2	<ul style="list-style-type: none"> Heslo Wi-Fi siete bolo zmenené. Prerušenie existujúceho rádiového spojenia. Nadviazané pripojenie WLAN bolo dočasne prerušené (napr. výpadok napájania, sieťový kábel) 	<ul style="list-style-type: none"> Váš Comet WiFi musí byť opäť integrovaný do WiFi (zadaním nového hesla WiFi). Prijmite vhodné opatrenia na zlepšenie sily signálu WiFi vo vašej domácej sieti. Skontrolujte napr. váš napájací a sieťový kábel.
C3	Wi-Fi pripojenie bez prístupu na internet.	Skontrolujte internetové pripojenie.
Batérie je potrebné často meniť.	Skontrolujte intenzitu signálu WLAN.	Skontrolujte internetové pripojenie.
E1-E3	Stlačením ľubovoľného tlačidla sa indikátor chýb na displeji odstráni a prispôbenie sa reštartuje.	
E1	Adaptácia nie je možná. Váš Comet WiFi nie je namontovaný na vykurovacom telese.	Namontujte Comet WiFi na vykurovacie teleso.
E2	Zdvih ventilu je príliš krátky alebo výkon batérie príliš slabý.	Niekoľkokrát rukou otvorte a zatvorte zdvíhadlo ventilu alebo vložte nové batérie.
E3	Pohyb ventilu nie je možný.	Potvrďte stlačením ľubovoľného tlačidla. Uistite sa, že sa zdvíhadlo ventilu voľne pohybuje.
bt	Batérie sú takmer vybité.	Vymeňte batérie.

10 ČISTENIE A SKLADOVANIE

Keď prístroj dlhší čas nepoužívate, vypnite ho a vyberte batérie. Svoj Comet WiFi skladujte na suchom a bezprašnom mieste.



DÔLEŽITÉ!

Možné škody na majetku!

Nesprávna manipulácia s vaším zariadením môže spôsobiť poškodenie.

- ➔ Neponárajte zariadenie do vody ani inej tekutiny.
- ➔ Nepoužívajte kefy s kovovými alebo nylonovými štetinami, ako aj ostré alebo kovové čistiace prostriedky, ako sú nože, tvrdé špachtle a podobne. Tie môžu poškodiť povrchy.
- ➔ Zariadenie čistite mäkkou, suchou handričkou, ktorá nepúšťa vlákna.
- ➔ Nepoužívajte čistiace prostriedky ani rozpúšťadlá.

11 PRÍLOHA

Nasledujúce časti obsahujú informácie o technických údajoch, zákazníckom servise a ďalšie právne informácie.

11.1 TECHNICKÉ ÚDAJE

Označenie	Comet WiFi
EAN	4260012711998
Číslo tovaru	700200
Napájacie napätie	2× batérie typu AA/LR6
Závitová prípojka	M30 × 1,5 mm
Princíp činnosti	Typ 1
Rozmery	62 × 68 × 83 mm
Hmotnosť	161 g (vrátane batérií)
Krytie	IP 20
Stupeň znečistenia	2
Presnosť merania	±1 °C
Frekvencia lokálnej bezdrôtovej siete (WLAN)	2412 MHz ~ 2472 MHz
Maximálny vysielač výkon	IEEE 802.11b: 18,29 dBm IEEE 802.11g: 19,30 dBm IEEE 802.11n: 18,41 dBm

Technické zmeny vyhradené. Informácie o kompatibilitate bez záruky.

11.2 PODPORA A KONTAKT

Pre technickú podporu nás môžete kontaktovať.
Tešíme sa, že vám pomôžeme s vašou požiadavkou:

Telefón: +49 (0) 6667 91847- 0

E-mail: support@eurotronic.org

Zákaznícky servis: **EUROtronic Technology GmbH**
Südweg 1
36396 Steinau-Ulmbach
Nemecko

11.3 LIKVIDÁCIA



INFORMÁCIA

Informujte sa u svojho predajcu o možnostiach bezplatného spätného odberu starých zariadení a použitých batérií.



Symbol vľavo znamená, že staré elektrické a elektronické zariadenia sa musia z dôvodu zákonných predpisov likvidovať oddelene od domového odpadu. Zlikvidujte prístroj na zbernom mieste na likvidáciu komunálneho odpadu.



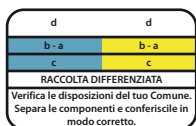
Chybné alebo spotrebované batérie/akumulátory sa musia recyklovať podľa smernice 2006/66/ES a jej zmien. Batérie a/alebo zariadenie odovzdajte v ponúknutých zberných zariadeniach.



Pri triedení odpadu dodržiavajte označenie obalových materiálov, ktoré sú označené skratkami (b) a číslami (a) v tomto význame: 1–7: plasty / 20–22: papier a lepenka / 80–98: kompozity.



Obal zlikvidujte podľa typu obalu. Kartón a lepenku dajte do zberového papiera, fólie do zberu recyklovateľných materiálov. Recykláciou zariadenia, recykláciou materiálov alebo inými formami recyklácie významne prispievate k ochrane nášho životného prostredia.



Logo platí iba pre Taliansko.

11.4 OSOBNÉ ÚDAJE

1. Pred likvidáciou vášho Comet WiFi vymažte všetky osobné údaje zo svojho používateľského účtu aplikácie **Eurotronic Smart Living 2.0**.

11.5 ZJEDNODUŠENÉ PREHLÁSENIE O ZHODE EÚ



Spoločnosť EUROtronic Technology GmbH týmto vyhlasuje, že váš Comet WiFi je v súlade so všetkými platnými komunitárnymi nariadeniami Európskeho hospodárskeho priestoru smernice 2014/53/EÚ.

Úplné znenie prehlásenia o zhode EÚ je dostupné na tejto internetovej adrese:

<https://eurotronic.org/service/downloads>

11.6 OZNÁMENIE O ZÁRUKKE

Záručná lehota je 24 mesiacov a začína plynúť dňom zakúpenia. Uschovajte si účtenku ako doklad o kúpe. Počas záručnej lehoty je možné chybné regulátory úspory energie zaslať na servisnú adresu s dostatočným poštovným. Ak to chcete urobiť, pred odoslaním späť kontaktujte náš zákaznícky servis. Potom dostanete nové alebo opravené zariadenie bezplatne späť. Opravou alebo výmenou zariadenia nezačína plynúť nová záručná lehota. Upozorňujeme, že garantujeme iba funkcie zariadenia, nie funkčnosť medzi interakciou zariadenia a telesa ventilu.

Technické údaje týkajúce sa aplikácie sú zaručené iba spolu s ventilmi Heimeier, Junkers Landys+Gyr, MNG, Honeywell Braukmann rozmer závitu (M30x1.5), Oventrop (M30x1.5), Danfoss RA, RAV a RAVL. Kombinácie zariadení nájdete na našej webovej stránke (www.eurotronic.org). Pri prevádzke vášho Comet WiFi s ventilmi/adaptérmi tretích strán, ktoré nie sú uvedené, musí funkčnosť zabezpečiť používateľ. V týchto prípadoch EUROtronic neposkytuje žiadny záručný servis.

Po uplynutí záručnej lehoty máte tiež možnosť zaslať chybné zariadenie na uvedenú adresu s dostatočným poštovným na opravu. Akékoľvek opravy potrebné po uplynutí záručnej lehoty sú spoplatnené. Vaše zákonné práva nie sú touto zárukou obmedzené.

11.7 VÝROBCA

EUROtronic Technology GmbH

Südweg 1, 36396 Steinau-Ulmbach

Nemecko

+49 (0) 6667 91847-0

support@eurotronic.org

www.eurotronic.org



EUROtronic Technology GmbH

Südweg 1 | 36396 Steinau-Ulmbach | Nemecko

www.eurotronic.org