

# Sparmatic Comet

## NÁVOD K POUŽITÍ



# TIRÁŽ

## Návod k použití: Elektronický regulátor úspory energie Sparmatic Comet

### **Výrobce**

EUROtronic Technology GmbH  
Südweg 1  
D-36396 Steinau-Ulmbach  
Německo  
[www.eurotronic.org](http://www.eurotronic.org)

Návod k použití

Stav 2024.12

Verze 1.3 / CZ

### **Vydavatel**

Ingenieurbüro FORMAT GmbH  
Ebertstraße 80  
D-26382 Wilhelmshaven  
Německo  
[www.format-docu.de](http://www.format-docu.de)

### **Právní upozornění**

Všechny obchodní značky a ochranné známky uvedené v tomto dokumentu a event. chráněné právy třetích stran podléhají bez omezení ustanovením platného zákona o ochranných známkách a vlastnickým právům příslušných registrovaných vlastníků. Dodržujte všechny místní a regionální zákony a předpisy i bezpečnostní ustanovení uvedená v tomto dokumentu.

### **Upozornění ke autorským právům**

Obsah tohoto dokumentu je chráněn autorským právem.

Zveřejňování, předávání a jiné šíření obsahu tohoto dokumentu třetím stranám, pořizování kopií, přepisů a ostatních reprodukcí, jakož i zhodnocování a jiné využívání je zakázáno, a to i částečně, bez předchozího, výslovného a písemného souhlasu autora.

© 2024 Všechna práva vyhrazena.

# OBSAH



Tímto návodem k použití se budete řídit při uvádění do provozu a používání vašeho Sparmatic Comet a zodpovíte všechny důležité otázky. Pozorně si přečtěte tento návod k použití dříve, než budete Sparmatic Comet používat. Všechny podklady předejte při předávání třetí straně.

1	Bezpečnostní informace	4
1.1	Zobrazení varovných pokynů	4
1.2	Varovné pokyny	5
2	Rozsah dodávky	8
3	Přehled	9
3.1	Použití v souladu s určením	9
4	Ovládací a zobrazovací prvky	10
5	Uvedení do provozu	11
5.1	Vložení baterií	11
5.2	Nastavení data a času	12
5.3	Montáž na topné těleso	13
5.4	Přehled adaptérů	15
5.5	Adaptace Sparmatic Comet	17
6	Demontáž Sparmatic Comet	18
7	Provozní režimy a funkce	19
7.1	Základní provozní režimy	19
7.2	Další funkce	21
7.3	Dosazení zpět na výrobní nastavení	23
8	Odstraňování chyb	24
9	Čištění a skladování	25
10	Příloha	26
10.1	Technické údaje	26
10.2	Podpora a kontakt	26
10.3	Likvidace	27
10.4	Zkrácené prohlášení o shodě	28
10.5	Pokyny k záruce	28
10.6	Výrobce	29

# 1 BEZPEČNOSTNÍ INFORMACE

Vedle bezpečnostních informací z předloženého návodu k použití respektujte všechny další existující zdroje.

Je třeba respektovat oblasti použití definované v písemném dokumentu **použití v souladu s určením**.

## 1.1 ZOBRAZENÍ VAROVNÝCH POKYNŮ

Varovné pokyny používané v tomto návodu k použití mají následující význam:



### VÝSTRAHA!

Může dojít k těžkému poranění nebo smrti, jestliže nebudou dodržovány varovné pokyny s tímto signálním slovem.

→ Pravděpodobnost vzniku: možné



### POZOR!

Ke středně těžkým až lehkým poraněním osob může dojít, jestliže nebudou dodržovány varovné pokyny s tímto signálním slovem.

→ Pravděpodobnost vzniku: možné



### DŮLEŽITÉ!

K věcným škodám může dojít, jestliže nebudou dodržovány varovné pokyny s tímto signálním slovem.

→ Pravděpodobnost vzniku: možné



### INFORMACE

Obsahuje dodatečné informace.

## 1.2 VAROVNÉ POKYNY

V rámci obsluhy vašeho Sparmatic Comet a příslušných komponent hrozí nebezpečí, kterým lze zabránit dodržováním následujících varovných pokynů.



### VÝSTRAHA!

#### Ohrožení života a nebezpečí poranění batolat a dětí!

Hrozí nebezpečí udušení přístrojem a obalovým materiálem.

- Děti nikdy nenechávejte s přístrojem nebo obalovým materiálem bez dozoru. Děti podceňují nebezpečí. Vždy uchovávejte váš přístroj a obalový materiál mimo dosah dětí.
- Uchovávejte baterie mimo dosah dětí. V případě spolknutí baterií vždy neprodleně vyhledejte lékařskou pomoc.



### POZOR!

#### Nebezpečí poranění v důsledku výbuchu nebo vytečení baterií!

Neodborná manipulace s bateriemi může vést k výbuchu.

- Používejte výhradně jen uvedený typ baterie.
- Nikdy se nepokoušejte nabíjet nenabíjitelné baterie.
- Přístroj vypněte a vyjměte baterie, jestliže nebudete přístroj po delší dobu používat.
- Nezahřívejte baterie a neházejte je do otevřeného ohně nebo vody.
- Nevystavujte baterie přímému slunečnímu záření.
- Chraňte baterie před silným zahříváním.
- Nezkratujte baterie.
- Baterie nikdy nerozebírejte.
- Zároveň nepoužívejte nové a vybité baterie.
- Při vkládání baterií dbejte na správnou polaritu (+/-).
- Před vložením baterií vyčistěte baterie a kontakty v přístroji.
- Vyvarujte se kontaktu elektrolytu s kůží, očima a sliznicemi.
- Při kontaktu s elektrolytem okamžitě opláchněte postižená místa čistou vodou a navštivte lékaře.
- Vybité baterie odstraňte z přístroje.
- Před likvidací odstraňte z přístroje baterie.
- Neodborné zacházení s bateriemi může ohrozit vaše zdraví a životní prostředí. Baterie mohou obsahovat jedovaté a pro životní prostředí škodlivé těžké kovy (Cd = kadmium, Hg = rtuť, Pb = olovo). Proto je pro ochranu životního prostředí a zdraví nezbytná oddělená likvidace a recyklace starých baterií.



#### POZOR!

##### Popáleniny o horký ventil topného tělesa!

Kontakt může vést k popáleninám rukou.

- Topné těleso nechejte ochladit před montáží, demontáží nebo odstraňováním chyb přístroje.
- Noste ochranné rukavice.



#### POZOR!

##### Nebezpečí poranění kvůli chybné funkci!

Chybné funkce mohou vést k poranění.

- Nikdy sami přístroj neopravujte.
- Neotevírejte přístroj.
- Nezkratujte připojovací svorky přístroje.
- Neprovádějte modifikace nebo přestavby přístroje.
- Při poškození přístroj nepoužívejte.
- V případě chyby se spojte se zákaznickým servisem.



#### DŮLEŽITÉ!

##### Možné věcné poškození a funkční porucha!

Tento přístroj mohou děti od 8 let a osoby s omezenými fyzickými, smyslovými nebo duševními schopnostmi nebo nedostatkem zkušeností a znalostí používat jen tehdy, jestliže jsou pod dozorem nebo byly poučeny o bezpečném používání přístroje a porozuměly z toho vyplývajícím nebezpečím.

- Děti si s přístrojem nesmějí hrát.
- Čištění a uživatelskou údržbu nesmějí provádět děti bez dozoru.



### DŮLEŽITÉ!

#### Možné věcné poškození a funkční porucha!

Vlivy životního prostředí mohou negativně ovlivnit funkce vašeho přístroje.

- Nevystavujte přístroj přímému slunečnímu záření.
- Používejte přístroj jen v suchém a bezprašném prostředí.
- Používejte jen originální příslušenství.
- Při poškození přístroj neuvádějte do provozu.



### DŮLEŽITÉ!

#### Možné věcné poškození a funkční porucha!

Poškozené komponenty anebo funkční poruchy brání řádné funkci vašeho přístroje.

- Dojde-li k věcným škodám anebo funkčním poruchám, kontaktujte zákaznický servis společnosti Eurotronic Technology GmbH.

## 2 ROZSAH DODÁVKY

Zkontrolujte rozsah dodávky před uvedením Sparmatic Comet do provozu, zda je kompletní a nevykazuje vizuální a technické nedostatky.

- 1× Sparmatic Comet
- 1× návod k použití
- 3× adaptér (Danfoss RA / RAV / RAVL)
- 1× šroub pro adaptér



### DŮLEŽITÉ!

#### Možné věcné poškození a funkční porucha!

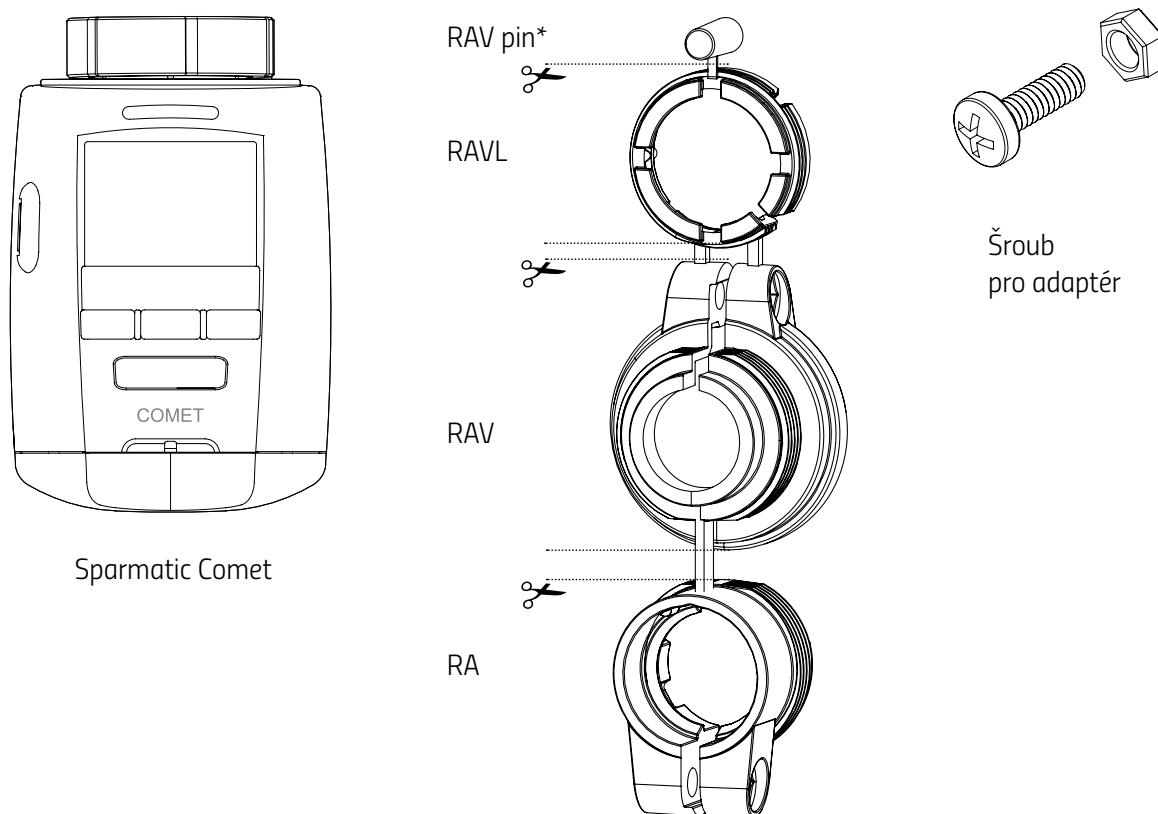
Poškozené komponenty anebo funkční poruchy brání řádné funkci vašeho přístroje.

→ Dojde-li k věcným škodám anebo funkčním poruchám, kontaktujte zákaznický servis společnosti Eurotronic Technology GmbH.



### INFORMACE

Následující obrázky jsou ilustrační a nemusí odpovídat měřítku. Společnost EUROtronic Technology GmbH si vyhrazuje změnu designu nebo rozměrů bez předchozího oznámení.



\*Při použití adaptéru RAV potřebujete RAV pin k prodloužení zdvihátka ventilů.



## 3 PŘEHLED

Děkujeme, že jste se rozhodli pro výrobek společnosti EUROtronic Technology GmbH. Sparmatic Comet představuje konfigurovatelný regulátor úspory energie pro topné těleso s moderním a jednoduchým ovládním. Automaticky reguluje pokojovou teplotu podle vašich zadání.

Váš Sparmatic Comet vám pomůže efektivně snižovat náklady na vytápění.

Vývoj a výroba jsou ze 100 % „Made in Germany“, což zaručuje maximální kvalitu a techniku. Tento návod k použití vám pomůže jednoduše a rychle uvádět Sparmatic Comet do provozu.

### Ostatně...

Znáte již naše programovací flash disky Progmatic?



Můžete Sparmatic Comet ručně nastavit nebo používat komfortní programovací flash disk Progmatic a během několika sekund přenést individuálně nastavené časy vytápění a úspory do všech regulátorů úspory energie s programovacím portem ve vaší domácnosti!

Podrobné informace k programovacím flash diskům Progmatic získáte na adrese:

**[www.eurotronic.org](http://www.eurotronic.org)**

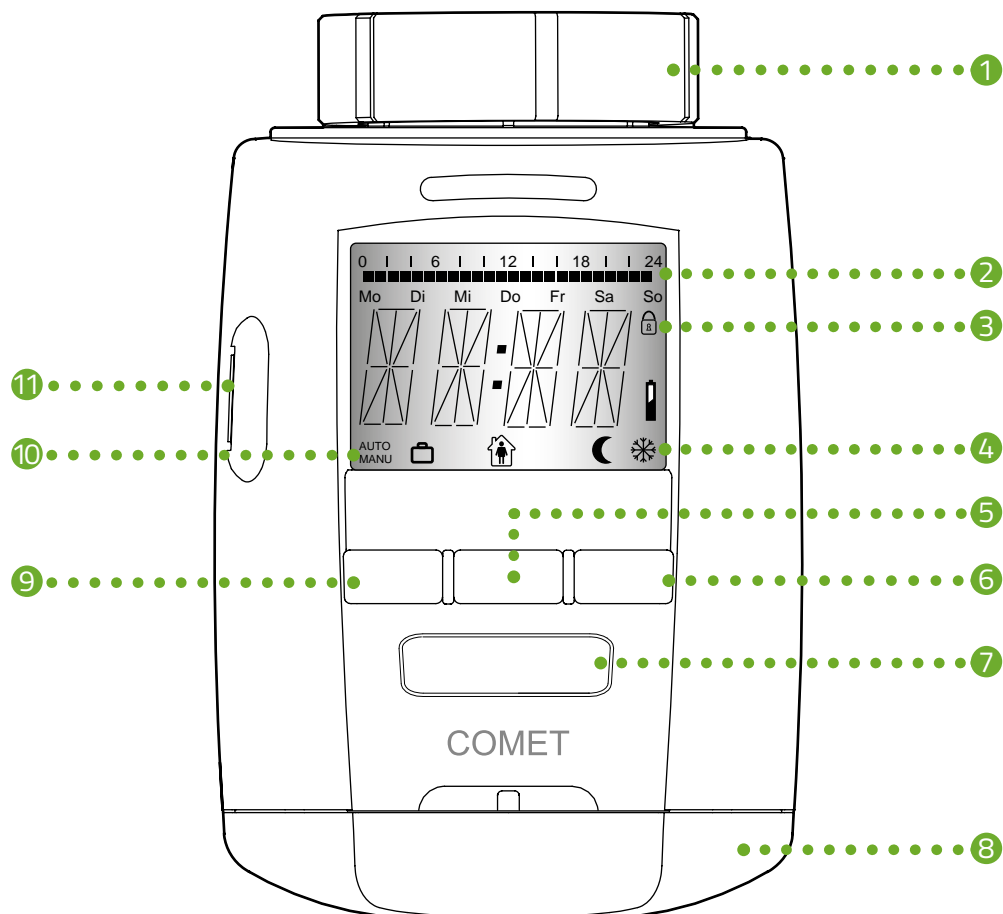
## 3.1 POUŽITÍ V SOULADU S URČENÍM

Váš Sparmatic Comet se používá k regulaci ventilu topného tělesa. Tím je možné časově regulovat pokojovou teplotu. Sparmatic Comet pohybuje ventilem topného tělesa k řízení tepelného toku v topném tělese. Můžete jej namontovat na všechny běžné ventily topných těles. Používejte Sparmatic Comet jen ve vnitřních prostorech.

Jakékoli jiné použití, než je popsáno v tomto návodu k obsluze, není v souladu s určeným použitím a vede k vyloučení záruky a ručení. Neautorizované změny, přestavby a opravy jsou zakázány. Sparmatic Comet je určen výhradně jen pro soukromé použití.

## 4 OVLÁDACÍ A ZOBRAZOVACÍ PRVKY

Následující část popisuje ovládací a zobrazovací prvky Sparmatic Comet.



- |                                   |  |
|-----------------------------------|--|
| ① Převlečná matice                | ⑦ Regulační kolečko  |
| ② Časy vytápění                   | ⑧ Příhrádka na baterie   |
| ③ Aktivní dětská pojistka         | ⑨ Tlačítko <b>(MENU)</b> – hlavní nabídka / o jednu nabídku zpět |
| ④ Symboly funkcí (, , , )         | ⑩ Aktivní AUTOMATICKÝ nebo RUČNÍ režim                           |
| ⑤ Tlačítko <b>(OK)</b> – potvrdit | ⑪ Programovací port*   |
| ⑥ Tlačítko  – funkce časovače     |  |



### INFORMACE

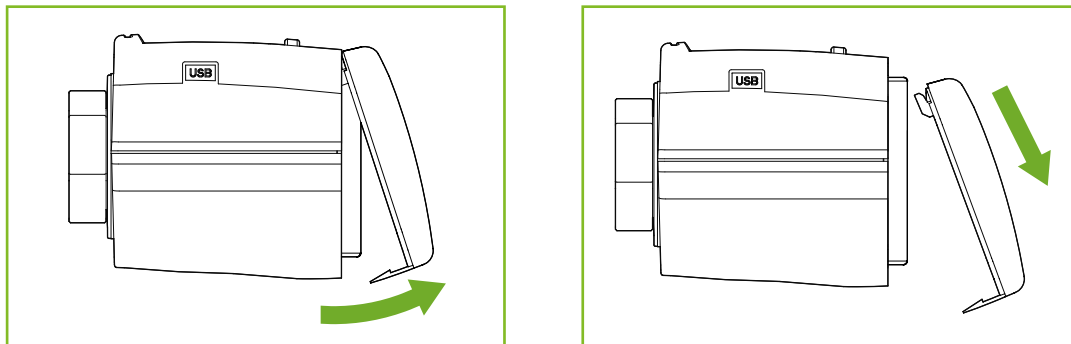
\*Programovací port je určen výhradně jen pro připojení programovacího flash disku Programtic. K programovacímu portu vašeho Sparmatic Comet nepřipojujte žádná další zařízení.

## 5 UVEDENÍ DO PROVOZU

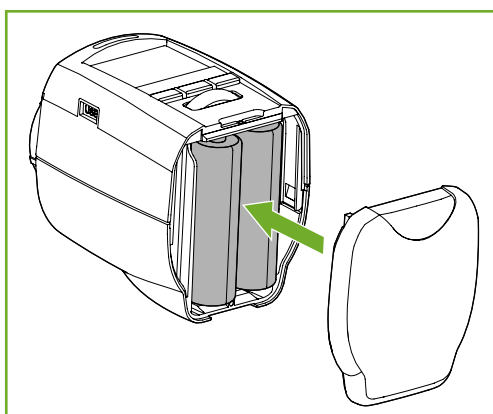
Následující část popisuje montáž a první uvedení Sparmatic Comet do provozu.

### 5.1 VLOŽENÍ BATERIÍ

Před montáží vložte dodané baterie do Sparmatic Comet.




1. Stlačte kryt přihrádky na baterie nahoru a sejměte jej.



2. Vložte dvě vhodné baterie (1,5 V AA/LR6), viz obrázek.  
**Dbejte na správnou polaritu a nepoužívejte žádné akumulátory!**
3. Nasadte kryt přihrádky na baterie.
  - Víko přihrádky na baterie slyšitelně zaskočí.
  - Úspěšně jste vložili baterie.




#### INFORMACE

Po každé výměně baterie zůstanou zachovány uložené programy vytápění. Zkontrolujte event.datum a čas (viz  část **5.2 Nastavení data a času na straně 12**).



#### INFORMACE

Respektujte, že se Sparmatic Comet po vložení baterií nenachází v montážním režimu. K tomu účelu nastavte datum a čas (viz  část **5.2 Nastavení data a času na straně 12**).

## 5.2 NASTAVENÍ DATA A ČASU

Při prvním uvádění do provozu bliká na displeji po vložení baterií letopočet.

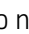
1. Regulačním kolečkem nastavte letopočet a potvrzení provedte tlačítkem **OK**.
2. Regulačním kolečkem nastavte měsíc a potvrzení provedte tlačítkem **OK**.
3. Regulačním kolečkem nastavte den a potvrzení provedte tlačítkem **OK**.
4. Regulačním kolečkem nastavte hodinu a potvrzení provedte tlačítkem **OK**.
5. Regulačním kolečkem nastavte minuty a potvrzení provedte tlačítkem **OK**.
  - Nastavili jste datum a čas.
  - Na displeji se zobrazí **PrEP**.
  - Pro usnadnění montáže se motor rozběhne.
  - Na displeji se zobrazí **AdAP** a váš Sparmatic Comet se nachází v adaptačním režimu. Nestiskněte žádné další tlačítko a pokračujte v montáži.



### INFORMACE

Sparmatic Comet se automaticky přestaví na letní a zimní čas. Datum a čas můžete také nastavit později v položce nabídky **ČAS**. Respektujte, že Sparmatic Comet přitom nepřejde do adaptačního režimu a motor se plně nerozběhne.

## 5.3 MONTÁŽ NA TOPNÉ TĚLESO

Po nastavení času a data (viz  část **5.2 Nastavení data a času na straně 12**) namontujte Sparmatic Comet na požadované topné těleso.

Montáž Sparmatic Comet je možná na všech známých spodních částech ventilů (viz seznam adaptérů pod [www.eurotronic.org/service/faq](http://www.eurotronic.org/service/faq)).

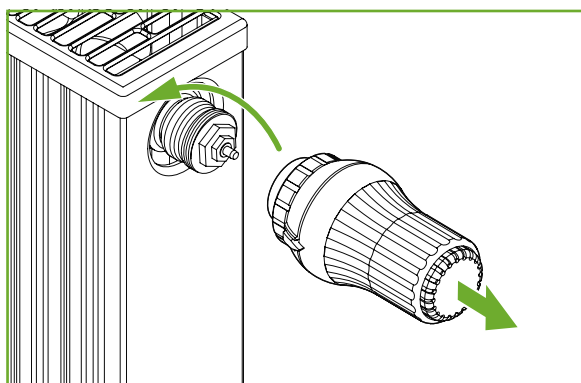


### POZOR!

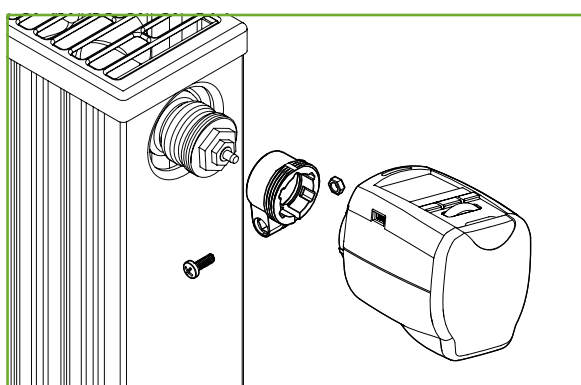
#### Popáleniny o horký ventil topného tělesa!


Kontakt může vést k popáleninám rukou.

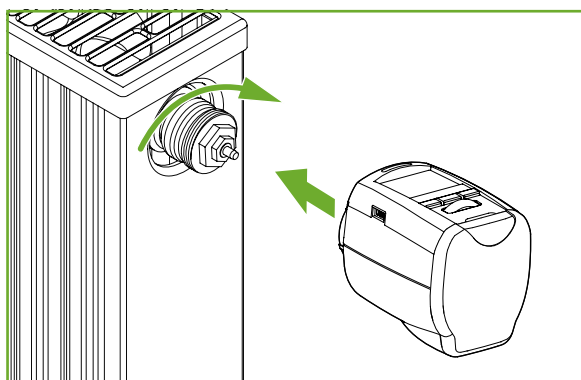
- ➔ Nedotýkejte se horkých ventilů topných těles!
- ➔ Topné těleso nechejte ochladit před montáží, demontáží nebo odstraňováním chyb přístroje!




1. Otočte stávající termostatickou hlavici zcela nahoru. Uvolněte upevnění a stáhněte termostatickou hlavici z topného tělesa.



2. Volitelně: Vyberte vhodný adaptér z rozsahu dodávky. Další informace k adaptérům získáte v  části **5.4 Přehled adaptérů na straně 15**.



3. Nasuňte Sparmatic Comet na topné těleso a otáčejte převlečnou maticí ve směru hodinových ručiček.
  - Úspěšně jste namontovali Sparmatic Comet.
  - V návaznosti na montáž spust'te adaptaci, viz  část **5.5** **Adaptace Sparmatic Comet na straně 17.**

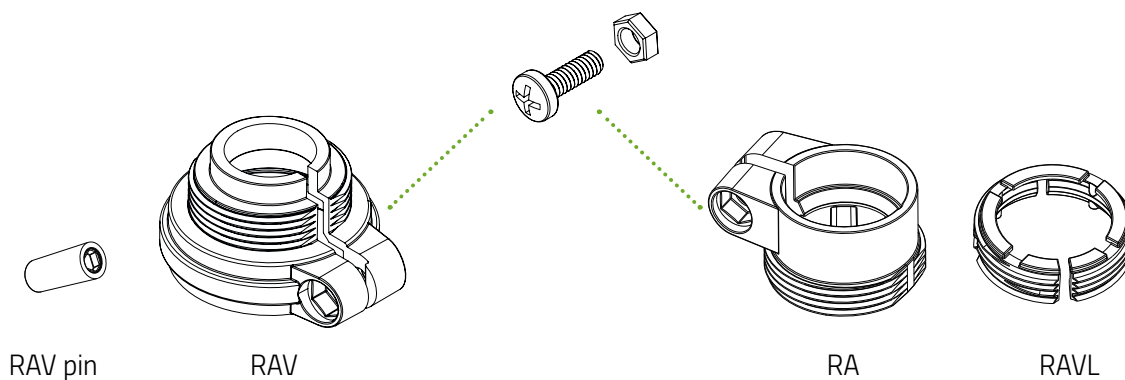


#### INFORMACE

Při pozdější montáži vyberte regulačním kolečkem v nabídce položku **INST** a výběr potvrďte tlačítkem **OK**. Na displeji Sparmatic Comet se zobrazí **AdAP**. Montujte Sparmatic Comet výhradně jen v této poloze.

## 5.4 PŘEHLED ADAPTÉRŮ

Následující přehled obsahuje informace o ventilech a potřebných adaptérech. V rozsahu dodávky Sparmatic Comet jsou zahrnuty adaptéry pro Danfoss RAV, Danfoss RA a Danfoss RAVL. Při použití adaptéru Danfoss RAV musíte RAV pin nasunout na zdvihátko ventilů.

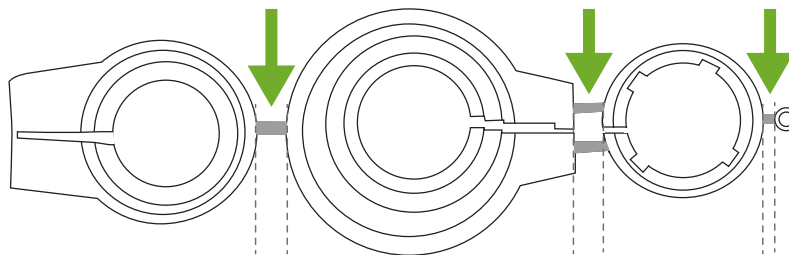


Ventil	Rozměr závitu	Adaptér
Heimeier	M30 x 1,5 mm	Není zapotřebí
Junkers Landys+Gyr	M30 x 1,5 mm	Není zapotřebí
MNG	M30 x 1,5 mm	Není zapotřebí
Honeywell	M30 x 1,5 mm	Není zapotřebí
Braukmann	M30 x 1,5 mm	Není zapotřebí
Herz	M28 x 1,5 mm	Nutné, není v rozsahu dodávky
Comap	M28 x 1,5 mm	Nutné, není v rozsahu dodávky
Vaillant	30,5 mm	Nutné, není v rozsahu dodávky
Oventrop	M30 x 1,0 mm	Nutné, není v rozsahu dodávky
Meges	M38 x 1,5 mm	Nutné, není v rozsahu dodávky
Ondal	M38 x 1,5 mm	Nutné, není v rozsahu dodávky
Giacomini	22,6 mm	Nutné, není v rozsahu dodávky
Rosswainer	M33 x 2,0 mm	Nutné, není v rozsahu dodávky
Markaryd	M28 x 1,0 mm	Nutné, není v rozsahu dodávky
Ista	M32 x 1,0 mm	Nutné, není v rozsahu dodávky
Vama	M28 x 1,0 mm	Nutné, není v rozsahu dodávky
Pettinaroli	M28 x 1,5 mm	Nutné, není v rozsahu dodávky
T+A	M28 x 1,5 mm	Nutné, není v rozsahu dodávky
Gampper 1/2/6	M20	Nutné, není v rozsahu dodávky
Danfoss RA/RAV/RAVL	25,5/30,5/30 mm	Obsaženo v rozsahu dodávky



## INFORMACE

Před použitím některého z přiložených adaptérů úplně odstraňte spojovací kusy plastových adaptérů (viz obrázek)! U Danfoss RAV a Danfoss RA použijte přiložený šroub a matici.



## POZOR!

### Nebezpečí pořezání!

Dodané adaptéry a prodloužení zdvihátka jsou vzájemně spojeny plastovými můstky. Místa zlomu mohou mít ostré hrany.

→ Při montáži dbejte, aby nedošlo k pořezání prstů!



## POZOR!

### Nebezpečí uskřínutí mezi polovinami adaptéru!

Nepozornost při používání adaptérů může vést k poraněním.

→ Při montáži dbejte, aby nedošlo k sevření prstů mezi polovinami adaptéru!

Další kovové adaptéry si můžete za poplatek zakoupit u našich partnerů. Přehled kovových adaptérů a příslušné možnosti objednávání najdete pod následujícím odkazem:

<https://eurotronic.org/produkce/zubehoer/metalladapter/>

Orientační pomůcku pro identifikaci vašeho ventilu najdete v části „Seznam adaptérů“ pod následujícím odkazem: <https://eurotronic.org/service/faq>



## 5.5 ADAPTACE SPARMATIC COMET

Po úspěšné montáži může Sparmatic Comet začít s adaptací. Předpokladem je, že se na displeji Sparmatic Comet zobrazí **AdAP**.

1. Stiskněte tlačítko **OK**.  
→ Sparmatic Comet spustí adaptaci.

Při adaptaci se přizpůsobí Sparmatic Comet zdvihu spodní části ventilu. K tomu účelu se několikrát otevře a zavře ventil k detekci příslušných koncových bodů. Tento proces může chvíli trvat. Po úspěšné adaptaci přejde Sparmatic Comet do normálního provozu.



### INFORMACE

Pokud by byla potřebná opětovná adaptace (např. když není topné těleso v poloze VYP studené), vyberte v nabídce položku **AdAP** a znovu proveďte adaptaci.

Dojde-li k problému s Sparmatic Comet, je potřebná opětovná adaptace. Proto proveďte následující kroky:

1. Otevřete víko přihrádky na baterie vašeho Sparmatic Comet.
2. Vyjměte baterie.
3. Počkejte asi 10 sekund.
4. Znovu vložte baterie.
5. Zavřete víko přihrádky na baterie.  
→ Váš Sparmatic Comet se opět spustí a poté se nachází v adaptačním režimu.

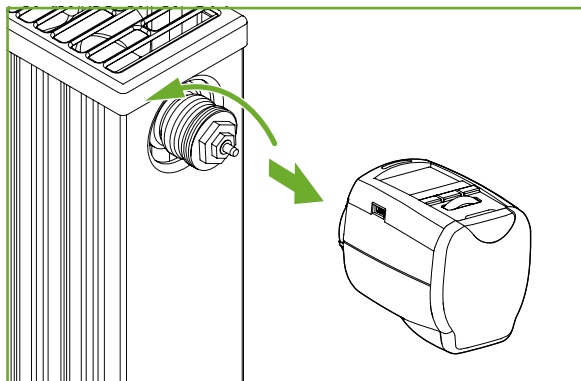


### INFORMACE

Respektujte, že po každé výměně baterie musí být Sparmatic Comet znovu adaptován. Uložené programy vytápění zůstanou zachovány. Zkontrolujte event.datum a čas (viz  část **5.2 Nastavení data a času na straně 12**).

## 6 DEMONTÁŽ SPARMATIC COMET

Předpokladem pro demontáž Sparmatic Comet je, že se na displeji zobrazí **ADAP**.



### POZOR!

#### Popáleniny o horký ventil topného tělesa!

Kontakt může vést k popáleninám rukou.

- Nedotýkejte se horkých ventilů topných těles!
- Topné těleso nechejte ochladit před montáží, demontáží nebo odstraňováním chyb přístroje!

1. Otáčejte regulačním kolečkem nad nejvyšší teplotu 28 °C.
  - Na displeji se zobrazí **ZAP**.
2. Otáčejte převlečnou maticí proti směru hodinových ručiček.
3. Stáhněte Sparmatic Comet z ventilu (viz obrázek).
  - Demontovali jste Sparmatic Comet.

# 7 PROVOZNÍ REŽIMY A FUNKCE

Následující část popisuje provozní režimy a další funkce Sparmatic Comet.


## 7.1 ZÁKLADNÍ PROVOZNÍ REŽIMY

### RUČNÍ REŽIM

V RUČNÍM režimu provádí váš Sparmatic Comet regulaci podle teplot ručně nastavených regulačním kolečkem:

### AUTOMATICKÝ REŽIM

V AUTOMATICKÉM režimu přechází Sparmatic Comet podle nastaveného programu vytápění mezi dvěma teplotami:

 **Komfortní teplota** (nastavení z výroby 21 °C)

 **Úsporná teplota** (nastavení z výroby 16 °C)

Časy vytápění a úspory nastavte v programu vytápění. Můžete specifikovat max. 8 spínacích bodů za den. Sparmatic Comet má z výroby následující předběžné nastavení:

**Čas vytápění** Vytápění na komfortní teplotu  
(nastavení z výroby: 1. doba vytápění v 07:00 hod.)

**Čas úspory** Pokles na úspornou teplotu  
(nastavení z výroby: 1. čas úspory ve 22:00 hod.)

### NASTAVENÍ ČASŮ VYTÁPĚNÍ A ÚSPORY

Pomocí Sparmatic Comet můžete pro každý den nastavit 4 časy vytápění a úspory – na každý den samostatně nebo na několik dnů v bloku.

DEN1 až DEN7 jsou k dispozici pro příslušné dny v týdnu od pondělí do neděle. Navíc jsou příslušné dny zobrazeny pod sloupcem jako zkratka na displeji.


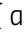
#### Vytvoření bloku

- T1–5 = stejný program od pondělí do pátku
- T1–6 = stejný program od pondělí do soboty
- T1–7 = stejný program od pondělí do neděle

U nenaprogramovaných dnů zůstávají aktivní nastavení z výroby.

### Nastavení individuálního programu

Nastavte individuální program:

1. Přejděte k položce nabídky **PrO** a potvrzení provedte tlačítkem **OK**.  
→ Na displeji se zobrazí DEN1 pro pondělí.
2. Regulačním kolečkem vyberte den/blok a potvrzení provedte tlačítkem **OK**.
3. Regulačním kolečkem nastavte začátek **1. doby vytápění**  a potvrďte tlačítkem **OK**.
4. Regulačním kolečkem nastavte začátek **1. doby úspory**  a potvrďte tlačítkem **OK**.
5. V případě potřeby nastavte další čas vytápění/úspory.
6. Pokud nechcete nastavit další doby vytápění/úspory, dvakrát stiskněte tlačítko **OK** k potvrzení zobrazení -- -- . Přitom nejdříve potvrďte dobu vytápění a pak dobu úspory (příslušné symboly se zobrazí na displeji).  
→ Na displeji se zobrazí další den k programování.
7. Nechcete-li nastavit další den, stiskněte tlačítko **MENU** k uložení nastavení.  
→ Programování je ukončeno a na displeji se zobrazí teplota.



Sparmatic Comet vytápí v AUTOMATICKÉM režimu podle vámi nastaveného programu.



#### INFORMACE

Také můžete v rámci bloků přepsat jednotlivé dny s odlišnými časy.

### Nastavení komfortní a úsporné teploty

1. Přejděte k položce nabídky **TEmp** a potvrzení provedte tlačítkem **OK**.
2. Regulačním kolečkem nastavte **komfortní teplotu**  a potvrďte tlačítkem **OK**.
3. Regulačním kolečkem nastavte **úspornou teplotu**  a potvrďte tlačítkem **OK**.  
→ Sparmatic Comet přejde na nastavený program vytápění.



#### INFORMACE

Pokud otáčíte regulačním kolečkem až nad nejvyšší teplotu 28 °C, na displeji se zobrazí **ZAP**. Ventil je úplně otevřený.

Pokud otáčíte regulačním kolečkem až pod nejnižší teplotu 8 °C, na displeji se zobrazí **VYP**. Je aktivní funkce ochrany proti mrazu.

Maximální úspory energie dosáhnete při úsporné teplotě, která leží asi 5 °C pod komfortní teplotou.

### RUČNÍ OVLÁDÁNÍ

Regulačním kolečkem lze kdykoli provést změnu teploty. V AUTOMATICKÉM režimu zůstane tato teplota zachována až k dalšímu spínacímu bodu. Poté Sparmatic Comet přejde na nastavený program vytápění.

## 7.2 DALŠÍ FUNKCE



### DETEKCE VĚTRÁNÍ

Pokud kvůli otevřenému oknu výrazně klesne teplota, pak Sparmatic Comet automaticky zavře ventil vytápění na 10 minut k úspoře energie. Na displeji se zobrazí **FENS**. Poté Sparmatic Comet přejde zpět do normálního provozu. Individuálně nastavte funkci okna:

1. Přejděte k položce nabídky **FENSA** potvrzení provedte tlačítkem **OK**.
2. Regulačním kolečkem nastavte požadovanou citlivost (**HIGH** = vysoká, **Mid** = střední, **LOW** = nízká) a potvrďte tlačítkem **OK**.
3. Regulačním kolečkem nastavte požadovanou dobu trvání (z výroby 10 minut) a potvrďte tlačítkem **OK**.  
→ Nastavili jste detekci větrání.

### FUNKCE DOVOLENÉ

Na dobu vaší nepřítomnosti můžete stanovit volitelnou teplotu. Po uplynutí nastavené doby zase automaticky běží vámi nastavený program vytápění.

1. Přejděte k položce nabídky **UrLAA** potvrzení provedte tlačítkem **OK**.
2. Regulačním kolečkem nastavte datum a čas pro začátek období nepřítomnosti a potvrďte tlačítkem **OK**.
3. Regulačním kolečkem nastavte datum a čas pro konec období nepřítomnosti a potvrďte tlačítkem **OK**.
4. Regulačním kolečkem nastavte teplotu a potvrďte tlačítkem **OK**.  
→ Jakmile začne doba dovolené, na displeji se zobrazí symbol . Po uplynutí nastavené doby nepřítomnosti nebo po stisknutí tlačítka **MENU** zhasne symbol .


### OFFSET (REGULACE TEPLoty)

Jestliže se počítovaná teplota odlišuje od nastavené teploty, můžete provést regulaci teploty:

1. Přejděte k položce nabídky **OFFSA** potvrzení provedte tlačítkem **OK**.  
→ V indikaci bliká nastavení ve stupních 0,0 °C.
2. Regulačním kolečkem nastavte požadovanou regulaci (-5 až +5 °C) teploty a potvrďte tlačítkem **OK**.  
→ Provedli jste regulaci teploty.

### BLOKÁDA TLAČÍTEK / DĚTSKÁ POJISTKA

K ochraně proti neoprávněnému stisknutí můžete zablokovat tlačítka vašeho Sparmatic Comet:

1. Současně stiskněte tlačítka **MENU** + **OK** asi na 2 sekundy.  
→ Na displeji se zobrazí symbol .


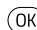
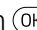


#### INFORMACE

Ke zrušení zablokování tlačítek znovu současně stiskněte tlačítka **MENU** + **OK** asi na 2 sekundy.


## FUNKCE ČASOVAČE

Pomocí funkce časovače můžete nastavit libovolnou teplotu pro individuální období. Toto může být příkladně užitečné při párty:

1. Stiskněte **tlačítko časovače** .
  2. Regulačním kolečkem nastavte **období** a potvrďte tlačítkem .
  3. Regulačním kolečkem nastavte **teplotu** a potvrďte tlačítkem .
- Nastavili jste funkci časovače.



### INFORMACE

Ve vybraném období pak není možná ruční změna teploty, regulační kolečko je zablokované. Stisknutím tlačítka  zrušíte zablokování.

## FUNKCE OCHRANY PROTI MRAZU A VODNÍMU KAMENI


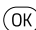
Funkce ochrany proti mrazu a vodnímu kameni jsou automaticky aktivní.

**Funkce ochrany proti mrazu:** Jestliže klesne teplota pod 8 °C, otevře Sparmatic Comet ventil na tak dlouho, až teplota zase stoupne nad 8 °C. Tím je zabráněno zamrznutí topných těles.

**Funkce ochrany proti vodnímu kameni:** Aby nedocházelo k usazování vodního kamene na ventilech topných těles, realizuje Sparmatic Comet 1× týdně (v pátek dopoledne) jízdu k ochraně proti vodnímu kameni.



## PŘESTÁVKA VE VYTÁPĚNÍ/ ZAVŘENÍ VENTILU

V případě potřeby můžete ventil zavřít.



1. Přejděte k položce nabídky **MODEa** a potvrzení provedte tlačítkem .
2. Regulačním kolečkem vyberte **MANU** a potvrďte tlačítkem .
3. Regulačním kolečkem nastavte teplotu na displeji na **VYP**.
  - Ventil je zavřený a pracuje bez časového programu. Funkce ochrany proti vodnímu kameni zůstane aktivní 1× týdně.
  - Vyberte v nabídce **AUTO** k opětovnému spuštění vámi nastaveného programu vytápění.

## ZMĚNA LETNÍHO A ZIMNÍHO ČASU

Z výroby je zapnuta automatická změna letního/zimního času.

1. Přejděte k položce nabídky **dSt** a potvrzení provedte tlačítkem .
  2. Regulačním kolečkem vyberte **ZAP** (změna zapnuta) nebo **VYP** (nastavení vypnuto) a potvrďte tlačítkem .
- Nastavili jste automatickou změnu letního a zimního času.

## NASTAVENÍ POHOTOVOSTNÍHO REŽIMU DISPLEJE LCD

1. Přejděte k položce nabídky **STBY** a potvrzení provedte tlačítkem .
  2. Regulačním kolečkem vyberte **ZAP** (pohotovostní režim zapnutý) nebo **VYP** (pohotovostní režim vypnutý) a potvrzení provedte tlačítkem .
- Při změně teploty nebo po vyvolání nabídky displej po asi 30 sekundách automaticky přejde do pohotovostního režimu. Po jednorázovém stisknutí tlačítka ožije displej a po 60 sekundách se vypne.

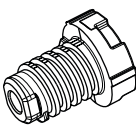
## 7.3 DOSAZENÍ ZPĚT NA VÝROBNÍ NASTAVENÍ

V případě problémů vám to pomůže dosadit Sparmatic Comet zpět na výrobní nastavení.

1. Přejděte k položce nabídky **rES** a potvrzení provedte tlačítkem (OK).
  - Na displeji se zobrazí **ANO?** .
2. Potvrzení provedte tlačítkem (OK).
  - Váš Sparmatic Comet se nachází ve stavu při dodání.
  - V případě potřeby provedte první uvedení do provozu, viz část **5 Uvedení do provozu na straně 11**.

## 8 ODSTRAŇOVÁNÍ CHYB

Také u vašeho Sparmatic Comet může dojít k problémům. Následující informace vám pomohou odstranit chyby.

Problém	Příčina	Řešení
<b>bAT</b>	<ul style="list-style-type: none"><li>▪ Baterie příliš slabé.</li></ul>	<ul style="list-style-type: none"><li>▪ Vyměňte baterie.</li></ul>
Topné těleso se neza- hřívá.	<ul style="list-style-type: none"><li>▪ Nesprávná teplota kotle.</li><li>▪ Ve ventilu je usazený vodní kámen.</li></ul>	<ul style="list-style-type: none"><li>▪ Zkontrolujte a upravte teplotukotle.</li><li>▪ Demontujte Sparmatic Comet a několikrát posuňte zdvihátko ventilů sem a tam.</li></ul>
Topné těleso se neochla- zuje.	<ul style="list-style-type: none"><li>▪ Ventil se úplně nezavře.</li><li>▪ Bod uzavření těsnění ventilu se posunul.</li><li>▪ Ve ventilu je usazený vodní kámen.</li><li>▪ Těsnění je opotřebované.</li></ul>	<ul style="list-style-type: none"><li>▪ Znovu upravte váš Sparmatic Comet, viz část <b>5.5 Adaptace Sparmatic Comet na straně 17</b>.</li><li>▪ Demontujte Sparmatic Comet a několikrát posuňte zdvihátko ventilů sem a tam. – event. je na ventilu usazen vodní kámen nebo je těsnění opotřebované.</li><li>▪ Případně vyměňte opotřebované těsnění.</li></ul>
Přítlačný kus vypadl. (To také může být způ- sobeno chybou E1.)	<ul style="list-style-type: none"><li>▪ Jestliže váš Sparmatic Comet není namontován na ventilu, může přítlačný kus umístěný na zadní straně vypadnout z nekonečného závitu.</li></ul>	<ul style="list-style-type: none"><li>▪ Vložte přítlačný kus.</li><li>▪ Znovu upravte váš Sparmatic Comet, viz část <b>5.5 Adaptace Sparmatic Comet na straně 17</b>. Nekonečný závit se otáčí a utáhne přítlačný kus. V případě potřeby proveďte první uvedení do provozu, viz část <b>5 Uvedení do provozu na straně 11</b>.</li></ul>
		
<b>E1-E3</b>	<b>Po stisknutí libovolného tlačítka se z displeji vymaže zobrazení chyby a znovu se spustí adaptace.</b>	
E1	Adaptace není možná. Váš Sparmatic Comet není namontován na topném tělese.	Namontujte Sparmatic Comet správně na topné těleso.
E2	Zdvih ventilu příliš krátký nebo výkon baterie příliš nízký.	Několikrát ručně otevřete a zavřete zdvihátko ventilu nebo vložte nové baterie.
E3	Není možný žádný pohyb ventilu.	K potvrzení stiskněte libovolné tlačítko. Přesvědčte se, zda se zdvihátko ventilu volně pohybuje.



## 9 ČIŠTĚNÍ A SKLADOVÁNÍ

Vypněte Sparmatic Comet a vyjměte baterie, jestliže nebudete Sparmatic Comet po delší dobu používat. Skladujte Sparmatic Comet na suchém místě bez prachu.



### DŮLEŽITÉ!

#### Možné věcné škody!

Neodborné zacházení s přístrojem může vést k poškození.

- Přístroj neponořujte do vody nebo jiných kapalin.
- Nepoužívejte kartáče s kovovými nebo nylonovými štětinami ani ostré nebo kovové čisticí předměty, jako jsou nože, tvrdé špachtle apod. Tyto mohou poškodit povrchy.
- Přístroj vyčistěte měkkou a suchou utěrkou nepouštějící vlákna.
- Nepoužívejte žádné čisticí prostředky nebo rozpouštědla.

# 10 PŘÍLOHA

Následující část obsahuje informace o technických údajích, zákaznickém servisu i další právní informace.

## 10.1 TECHNICKÉ ÚDAJE

Označení	Sparmatic Comet
EAN	4260012710472
Číslo výrobku	700012
Napájecí napětí	2× 1,5 V AA/LR6
Závitová přípojka	M30 × 1,5 mm
Displej	LCD
Rozměry	84 mm × 65 mm × 54 mm
Hmotnost	152 g (vč. baterií)
Přípustná okolní teplota	5 až 55 °C
Povrchová teplota	max. 90 °C (na topném tělese)
Lineární zdvih	4,3 mm

Technické změny kdykoli vyhrazeny. Informace o kompatibilitě bez záruky.

## 10.2 PODPORA A KONTAKT

Potřebujete-li technickou podporu, spojte se s námi.  
Těšíme se, že vám pomůžeme s vaší žádostí:

Telefon: +49 (0) 6667 91847-0

E-mail: [support@eurotronic.org](mailto:support@eurotronic.org)

Zákaznický servis: **EUROtronic Technology GmbH**  
Südweg 1  
36396 Steinau-Ulmbach  
Německo

## 10.3 LIKVIDACE



### INFORMACE

Informujte se o možnostech bezplatného zpětného odběru starých přístrojů a použitých baterií u svého prodejce.



Vedle uvedený symbol znamená, že staré elektrické a elektronické přístroje musíte podle zákonných ustanovení zlikvidovat mimo domovní odpad. Přístroj nechte zlikvidovat na sběrném místě vašeho likvidátora komunálního odpadu.



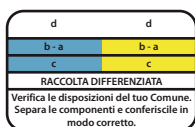
Poškozené nebo vybité baterie / akumulátory nechte recyklovat podle směrnice 2006/66/ES a jejích změn. Předajte baterie anebo přístroj do nabízených sběrných zařízení.



Berte prosím na vědomí označení obalových materiálů během třídění odpadu, jsou označeny zkratkami (b) a čísly (a) s následujícím významem: 1–7: plasty / 20–22: papír a lepenka / 80–98: kompozitní materiály.



Obal zlikvidujte podle druhu materiálu. Karton a lepenku odevzdejte do sběrný starého papíru a fólie do sběrný druhotných surovin. Opětovným zhodnocením, recyklací nebo jinými formami recyklace významně přispíváte k ochraně našeho životního prostředí.



Logo platí jen pro Itálii.

## 10.4 ZKRÁCENÉ PROHLÁŠENÍ O SHODĚ



Značka CE na zařízení potvrzuje jeho shodu.

Prohlášení o shodě najdete na: <https://eurotronic.org/service/downloads>

## 10.5 POKYNY K ZÁRUCE

Záruční doba činí 24 měsíců a začíná dnem koupě. Uschovejte si pokladní stvrzenku jako důkaz koupě. Během záruční doby můžete poškozené regulátory úspory energie zaslat na adresu servisu s dostatečným poštovním. K tomu účelu se před zpátečním zasláním obraťte na náš zákaznický servis. Poté vám bude bezplatně vrácen nový nebo opravený přístroj. Opravou nebo výměnou přístroje nezačne běžet nová záruční doba. Vezměte prosím na vědomí, že poskytujeme záruku pouze na funkce přístroje, nikoli funkčnost mezi souhrou přístroje a spodní částí ventilu.

Technické údaje dané aplikace jsou zajištěny výhradně jen společně s ventily Heimeier, Junkers Landys+Gyr, MNG, Honeywell Braukmann rozměr závitu (M30x1,5), Oventrop (M30x1,5) Danfoss RA, RAV a RAVL. Kombinace přístrojů jsou uvedeny na naší webové stránce ([www.eurotronic.org](http://www.eurotronic.org)). Při provozu vašeho Sparmatic Comet s cizími ventily/adaptéry, které nejsou uvedeny, musí uživatel zajistit funkčnost. Společnost EUROtronic v těchto případech neposkytuje žádnou záruku.

Po uplynutí záruční doby máte také možnost zaslat poškozený přístroj na uvedenou adresu s dostatečným poštovním za účelem opravy. Opravy po uplynutí záruční doby jsou zpoplatněny. Zákonná práva nejsou touto zárukou omezena.

## | 10.6 VÝROBCE

**EUROtronic Technology GmbH**

Südweg 1, 36396 Steinau-Ulmbach  
Německo

+49 (0) 6667 91847-0

support@eurotronic.org

www.eurotronic.org



**EUROtronic Technology GmbH**

Südweg 1 | 36396 Steinau-Ulmbach | Německo

[www.eurotronic.org](http://www.eurotronic.org)