

# Sparmatic Comet

## KEZELÉSI ÚTMUTATÓ



# IMPRESSZUM

Kezelési útmutató:

**Sparmatic Comet** energiatakarékos szabályozó

## Gyártó

EUROtronic Technology GmbH  
Südweg 1  
D-36396 Steinau-Ulmbach  
Németország  
[www.eurotronic.org](http://www.eurotronic.org)

Kezelési útmutató

Állapot 2024.12  
Verzió: 1.3 / HU

## Kiadó

Ingenieurbüro FORMAT GmbH  
Ebertstraße 80  
D-26382 Wilhelmshaven  
Németország  
[www.format-docu.de](http://www.format-docu.de)

## Jogi információk

A jelen dokumentumban említett és adott esetben harmadik fél jogai által védett összes védjegy és márkanev korlátozás nélkül a mindenkor hatályos védjegyjogi rendelkezések és a mindenkor bejegyzett tulajdonosok tulajdonjogának hatálya alá tartozik. Tartsa be az összes helyi és regionális törvényt és előírást, valamint a jelen dokumentumban említett biztonsági rendelkezéseket.

## Szerzői jogi tudnivalók

A jelen dokumentum tartalma szerzői jogi védelem alatt áll.

A dokumentum tartalmának továbbítása, átadása és egyéb módon történő terjesztése harmadik fél részére, másolatok, átiratok és egyéb reprodukciók készítése, valamint a hasznosítás és egyéb – akár részben történő – felhasználás a szerző előzetes, kifejezett és írásbeli hozzájárulása nélkül tilos.

© 2024 Minden jog fenntartva.

# TARTALOM



Ez a kezelési útmutató végigvezeti Önt a Sparmatic Comet üzembe helyezési folyamatán, és bemutatja a használatát, választ adva minden lényeges kérdésre. A Sparmatic Comet készülék használata előtt figyelmesen olvassa el ezt a kezelési útmutatót. A termék továbbadása esetén az összes dokumentumot mellékelje.

1	Biztonsági információk .....	4
1.1	A figyelmeztetések magyarázata .....	4
1.2	Figyelmeztetések .....	5
2	Szállítási terjedelem .....	8
3	Áttekintés .....	9
3.1	Rendeltetésszerű használat .....	9
4	Kezelő- és kijelzőelemek .....	10
5	Üzembe helyezés .....	11
5.1	Az elemek behelyezése .....	11
5.2	Dátum és idő beállítása .....	12
5.3	Felszerelés a fűtőtestre .....	13
5.4	Az adapterek áttekintése .....	15
5.5	A Sparmatic Comet beállítása .....	17
6	A Sparmatic Comet leszerelése .....	18
7	Üzem módok és funkciók .....	19
7.1	Alapvető üzemmódok .....	19
7.2	Egyéb funkciók .....	21
7.3	Gyári beállítások visszaállítása .....	23
8	Hibaelhárítás .....	24
9	Tisztítás és tárolás .....	25
10	Függelék .....	26
10.1	Műszaki adatok .....	26
10.2	Támogatás és kapcsolatfelvétel .....	26
10.3	Ártalmatlanítás .....	27
10.4	Egyszerűsített megfelelőségi nyilatkozat .....	28
10.5	Garancianyilatkozat .....	28
10.6	Gyártó .....	29

# 1 BIZTONSÁGI INFORMÁCIÓK

A jelen kezelési útmutatóban szereplő biztonsági információkon kívül minden egyéb rendelkezésre álló dokumentum előírásait is be kell tartani.

A **rendeltetészerű használatra** vonatkozó írásos tájékoztatóban meghatározott felhasználási területeket be kell tartani.

## 1.1 A FIGYELMEZTETÉSEK MAGYARÁZATA

A jelen kezelési útmutatóban használt figyelmeztetések a következő jelentéssel bírnak:



### FIGYELMEZTETÉS!

Súlyos sérülés vagy halál következhet be, ha az ezzel a jelzőszóval ellátott figyelmeztetéseket figyelmen kívül hagyják.

→ Előfordulásának valószínűsége: lehetséges



### VIGYÁZAT!

Az ezzel a jelzőszóval ellátott figyelmeztetések figyelmen kívül hagyása közepesen súlyos vagy könnyű személyi sérüléssel járhat.

→ Előfordulásának valószínűsége: lehetséges



### FONTOS!

Az ezzel a jelzőszóval ellátott figyelmeztetések figyelmen kívül hagyása anyagi kárral járhat.

→ Előfordulásának valószínűsége: lehetséges



### INFORMÁCIÓ

További információkat tartalmaz.

## 1.2 FIGYELMEZTETÉSEK

A Sparmatic Comet és a hozzátartozó alkatrészek működtetése során olyan veszélyek lépnek fel, amelyek az alábbi figyelmeztetések betartásával elkerülhetők.



### FIGYELMEZTETÉS!

#### Élet- és balesetveszély kisgyermek és gyermekek számára!

A készülék és a csomagolóanyag fulladást okozhat.

- Soha ne hagyja a gyermekeket felügyelet nélkül a készülékkel vagy a csomagolóanyaggal. A gyermekek helytelenül mérnek fel a veszélyeket. Tartsa távol a gyermekeket a készüléktől és a csomagolóanyagtól.
- Tartsa távol a gyermekeket az elemektől. Az elemek lenyelése esetén azonnal forduljon orvoshoz.



### VIGYÁZAT!

#### Felrobbanó vagy szivárgó elemek által okozott sérülésveszély!

Az elemek szakszerűtlen kezelése robbanáshoz vezethet.

- Kizárólag a megadott elemtípust használja.
- Soha ne kísérelje meg a nem feltölthető elemek feltöltését.
- Ha nem használja a készüléket, kapcsolja ki, ezzel is kímélve az elemet.
- Ne hevítse és ne dobja az elemeket nyílt tűzbe vagy vízbe.
- Ne tegye ki az elemeket közvetlen napfénynek.
- Óvja az elemeket a túlzott hőtől.
- Ne zárja rövidre az elemeket.
- Soha ne szedje szét az elemeket.
- Ne használjon együtt új és használt elemeket.
- Az elemek behelyezésekor mindig ügyeljen a megfelelő polaritásra (+/-).
- Az elemek behelyezése előtt tisztítsa meg az elemeket és a készülék érintkezőit.
- Kerülje az elemből szivárgó sav bőrrel, szemmel vagy nyálkahártyával történő érintkezését.
- Az elemből szivárgó savval érintkezett felületeket azonnal mossa le tiszta vízzel, és forduljon orvoshoz.
- A lemerült elemeket távolítsa el a készülékből.
- A készülék kiselejtezése előtt távolítsa el belőle az elemeket.
- Az elemek szakszerűtlen kezelése veszélyeztetheti az Ön egészségét és a környezetet. Az elemek mérgező és környezetkárosító nehézfémeket tartalmazhatnak (Cd = kadmium, Hg = higany, Pb = ólom). Az elhasznált elemek elkülönített ártalmatlanítása és hasznosítása a természet és az egészség védelmében szükséges.



#### VIGYÁZAT!

##### **A forró fűtőtestszelep égési sérülést okozhat!**

A szelep megérintése a kéz égési sérüléséhez vezethet.

- A készülék felszerelése, leszerelése vagy hibaelhárítás előtt hagyja kihűlni a fűtőtestet.
- Viseljen védőkesztyűt.



#### VIGYÁZAT!

##### **Meghibásodás miatti sérülésveszély!**

A meghibásodások sérüléshez vezethetnek.

- Soha ne végezzen javításokat a készüléken saját kezűleg.
- Ne nyissa ki a készüléket.
- Ne zárja rövidre a készülék érintkezőit.
- Ne végezzen semmilyen módosítást vagy átalakítást a készüléken.
- Ne használja a készüléket, ha az sérült.
- Hiba esetén forduljon az ügyfélszolgálathoz.



#### FONTOS!

##### **Anyagi kár és üzemzavar is előfordulhat!**

Ezt a készüléket 8 éven felüli gyermekek, illetve fizikai, érzékelési vagy mentális képességeikben korlátozott személyek, valamint a kellő tudással és tapasztattal nem rendelkező személyek is használhatják, amennyiben felügyeletük biztosított, vagy ha felvilágosították őket a készülék biztonságos használatáról, illetve ismerik az abból eredő veszélyeket.

- Gyermekek nem játszhatnak a készülékkel.
- Gyermekeknek felügyelet nélkül tilos elvégezni a tisztítást és a felhasználók által végzendő karbantartást.



### FONTOS!

#### **Anyagi kár és üzemzavar is előfordulhat!**

A környezeti hatások befolyásolhatják a készülék funkcióit.

- ➔ Tartsa a készüléket közvetlen napfénytől távol.
- ➔ A készüléket csak száraz és pormentes környezetben használja.
- ➔ Kizárólag eredeti tartozékokat használjon.
- ➔ Ne helyezze üzembe a készüléket, ha az megsérült.



### FONTOS!

#### **Anyagi kár és üzemzavar is előfordulhat!**

A sérült alkatrészek és/vagy meghibásodások megakadályozzák a készülék megfelelő működését.

- ➔ Anyagi kár és/vagy meghibásodás esetén forduljon az EUROtronic Technology GmbH ügyfélszolgálatához.

## 2 SZÁLLÍTÁSI TERJEDELEM

A Sparmatic Comet üzembe helyezése előtt ellenőrizze a szállítási terjedelmet teljesség, valamint vizuális és műszaki hiányosságok szempontjából.

- 1× Sparmatic Comet
- 1× kezelési útmutató
- 3× adapter (Danfoss RA / RAV / RAVL)
- 1× csavar az adapterhez



### FONTOS!

#### Anyagi kár és üzemzavar is előfordulhat!

A sérült alkatrészek és/vagy meghibásodások megakadályozzák a készülék megfelelő működését.

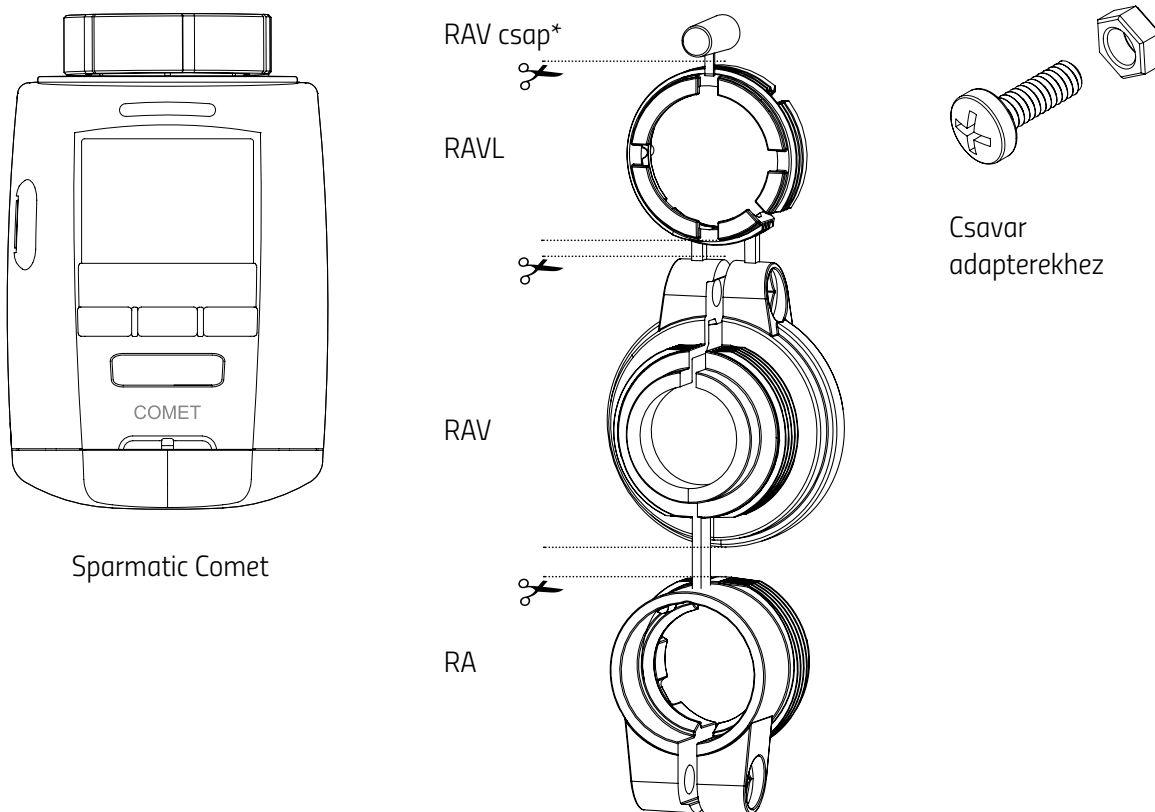
➔ Anyagi kár és/vagy meghibásodás esetén forduljon az EUROtronic Technology GmbH ügyfélszolgálatához.



### INFORMÁCIÓ

Az alábbi ábrák illusztrációs célokot szolgálnak, és nem feltétlenül méretarányosak.

Az EUROtronic Technology GmbH fenntartja a jogot a dizájn vagy a méretek előzetes értesítés nélkül történő módosítására.



\*RAV-adapter használata esetén a szelepelemő meghosszabbításához van szükség a RAV-csapra.



## 3 ÁTTEKINTÉS

Köszönjük, hogy az EUROtronic Technology GmbH termékét választotta. A Sparmatic Comet készülék egy konfigurálható energiatakarékos szabályozó fűtőtestekhez, amely modern és egyszerű kezelhetőséget tesz lehetővé. A készülék az Ön igényei szerint automatikusan szabályozza a szobahőmérsékletet. A Sparmatic Comet segítségével hatékonyan csökkentheti a fűtési költségeket. A fejlesztés és a gyártás 100%-ban „Made in Germany”, ami kiemelkedő minőséget és technológiát garanzál. Ez a kezelési útmutató a Sparmatic Comet gyors és egyszerű üzembe helyezésében segít Önnek.

### Apropó...

Ismeri már a Progmatic programozó stickjeinket?



A Sparmatic Comet készüléket kézzel is beállíthatja, vagy használhatja a Progmatic programozó sticket, hogy a tetszés szerint beállított fűtési és takarékosági időket másodpercek alatt továbbítsa az otthonában lévő, programozási porttal ellátott energiatakarékos szabályozókra!

A Progmatic programozó stickről a következő címen talál bővebb információt:

**[www.eurotronic.org](http://www.eurotronic.org)**

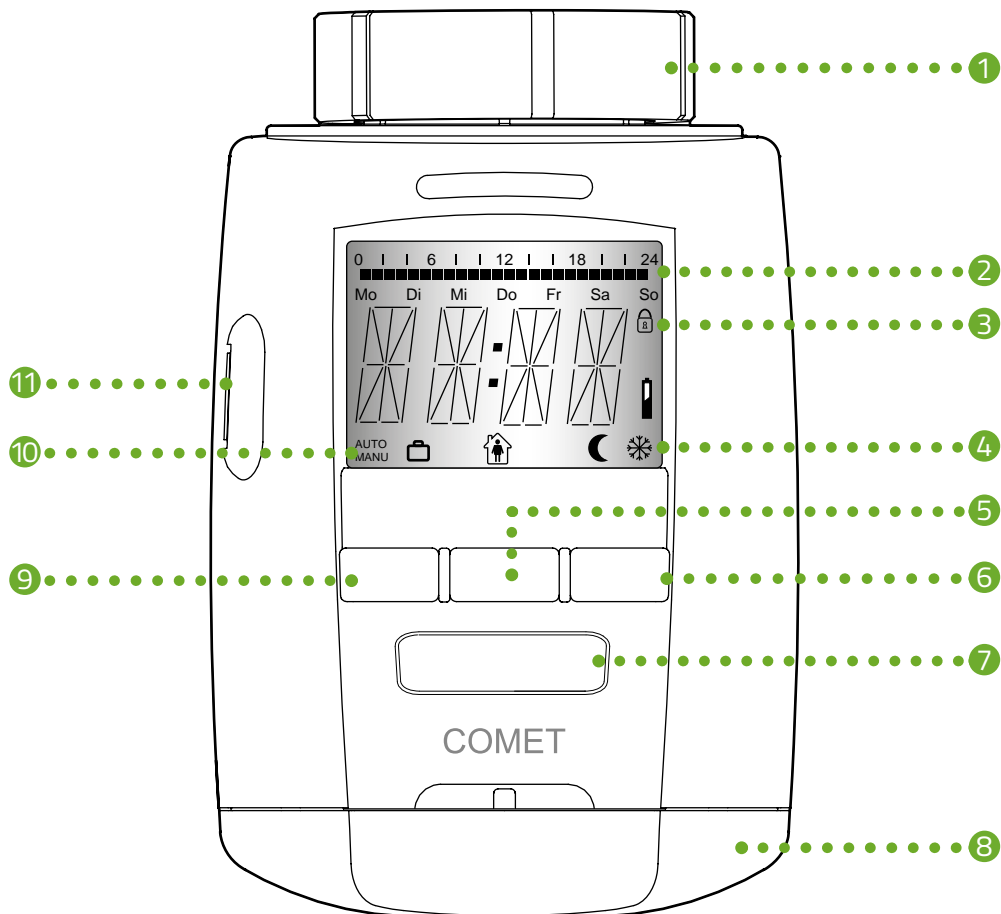
## 3.1 RENDELTETÉSSZERŰ HASZNÁLAT

A Sparmatic Comet készülék egy fűtőtestszelep szabályozására szolgál, lehetővé téve a szobahőmérséklet idővezérelt szabályozását. A Sparmatic Comet egy fűtőtestszelepet mozgat a fűtőttestbe áramló hőmenyiség szabályozása érdekében. A készüléket bármilyen szabványos fűtőtestszelepre fel lehet szerelni. A Sparmatic Comet készülék kizárólag beltéri használatra szolgál.

A jelen kezelési útmutatóban leírtaktól eltérő használat nem minősül rendeltetésszerű használatnak, és a jótállás, illetve a garancia elvesztését eredményezi. A termék önkényes módosítása, átalakítása és javítása tilos. A Sparmatic Comet kizárólag személyes használatra készült.

## 4 KEZELŐ- ÉS KIJELZŐELEM

A következő fejezet a Sparmatic Comet kezelő- és kijelzőelemeit ismerteti.



- |   |                            |    |                                    |
|---|----------------------------|----|------------------------------------|
| 1 | Hollandi anya              | 7  | Állítókerék                        |
| 2 | Fűtési idők                | 8  | Elemtartó rekesz                   |
| 3 | Gyermekzár aktív           | 9  | Gomb – főmenü / egy menüvel vissza |
| 4 | Funkciósymbólumok (, , , ) | 10 | AUTO vagy MANU üzemmód aktív       |
| 5 | Gomb – jóváhagyás          | 11 | Programozási port*                 |
| 6 | Gomb – időzítő funkció     |    |                                    |



### INFORMÁCIÓ

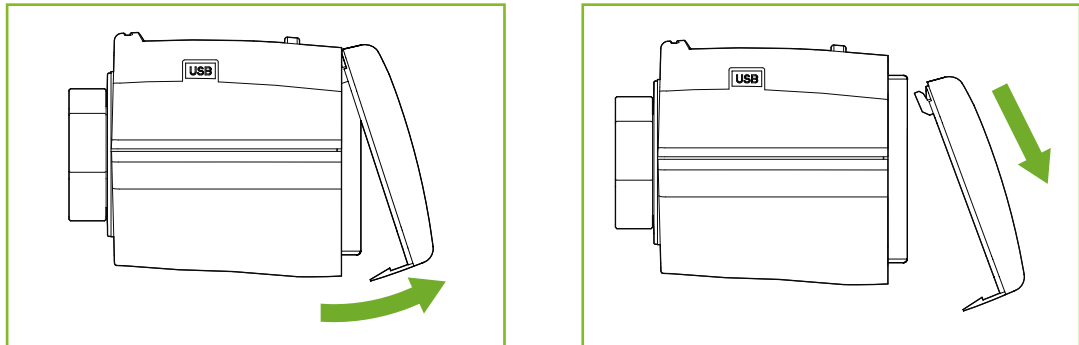
\*A programozási port kizárólag a Progmatic programozó stick csatlakoztatására szolgál. Ne csatlakoztasson semmilyen más eszközt a Sparmatic Comet programozási portjához.

## 5 ÜZEMBE HELYEZÉS

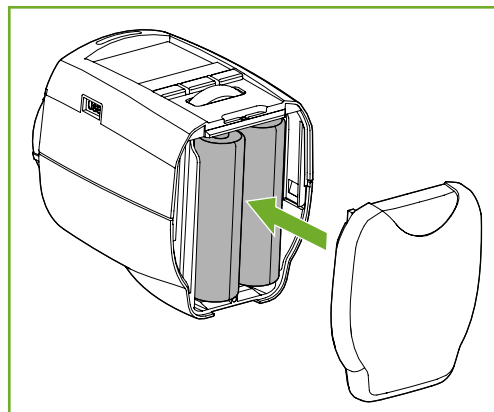
A következő fejezet a Sparmatic Comet felszerelését és első üzembe helyezését ismerteti.

### 5.1 AZ ELEMÉK BEHELYEZÉSE

Telepítés előtt helyezze be az elemeket a Sparmatic Cometbe.




1. Ehhez nyomja felfelé, majd vegye le az elemtartó rekesz fedelét.



2. A képen látható módon helyezzen be két megfelelő elemet (1,5 V AA/LR6).  
**Ügyeljen a helyes polaritásra, és ne használjon akkumulátorokat!**
3. Tegye vissza az elemtartó rekesz fedelét.
  - Az elemtartó rekesz fedele hallhatóan a helyére kattán.
  - Ezzel sikeresen behelyezte az elemeket.




#### INFORMÁCIÓ

A tárolt fűtési programok elemcsere után sem törlődnek. Szükség esetén ellenőrizze a dátumot és az időt (lásd a következő fejezetet:  **5.2 Dátum és idő beállítása, 12 oldal**).



#### INFORMÁCIÓ

Kérjük, vegye figyelembe, hogy a Sparmatic Comet az elemek behelyezése után már nem szerelési üzemmódban van. Ehhez állítsa be a dátumot és az időt (lásd a következő fejezetet:  **5.2 Dátum és idő beállítása, 12 oldal**).

## 5.2 DÁTUM ÉS IDŐ BEÁLLÍTÁSA

Első üzembe helyezéskor az elemek behelyezése után a kijelzőn villog az évszám.

1. Az állítókerékkel állítsa be az évet, majd hagyja jóvá az **OK** gombbal.
2. Az állítókerékkel állítsa be a hónapot, majd hagyja jóvá az **OK** gombbal.
3. Az állítókerékkel állítsa be a napot, majd hagyja jóvá az **OK** gombbal.
4. Az állítókerékkel állítsa be az órát, majd hagyja jóvá az **OK** gombbal.
5. Az állítókerékkel állítsa be a percet, majd hagyja jóvá az **OK** gombbal.
  - Ezzel sikeresen beállította a dátumot és az időt.
  - A kijelzőn megjelenik a **PrEP** felirat.
  - A beállítás megkönnyítése érdekében a motor teljesen visszahúzódik.
  - A kijelzőn megjelenik az **AdAP** felirat, és a Sparmatic Comet beállítási üzemmódba lép. Ne nyomjon meg más gombot, és folytassa a beállítást.



### INFORMÁCIÓ

A Sparmatic Comet automatikusan vált nyári és téli időszámítás között. A dátumot és az időt később is beállíthatja a **ZEIT** (IDŐ) menüponton keresztül. Vegye figyelembe, hogy ilyenkor a Sparmatic Comet nem vált beállítási üzemmódba, és a motor nem húzódik vissza teljesen.

## 5.3 FELSZERELÉS A FŰTŐTESTRE

Miután beállította az időt és a dátumot (lásd a következő fejezetet: [📖 5.2 Dátum és idő beállítása, 12 oldal](#)), szerelje fel a Sparmatic Comet készüléket a kívánt fűtőtestre.

A Sparmatic Comet minden szokványos szeleptestre felszerelhető (az adapterek listáját lásd a [www.eurotronic.org/service/faq](http://www.eurotronic.org/service/faq) oldalon).

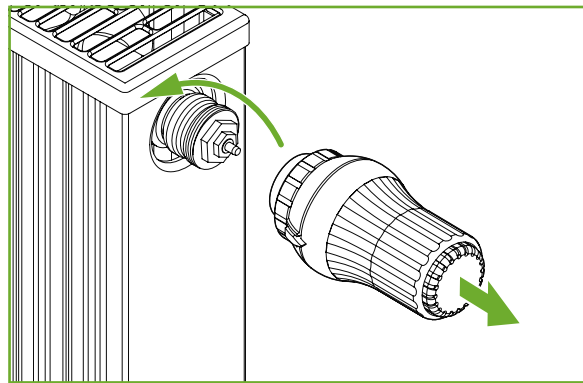


### VIGYÁZAT!

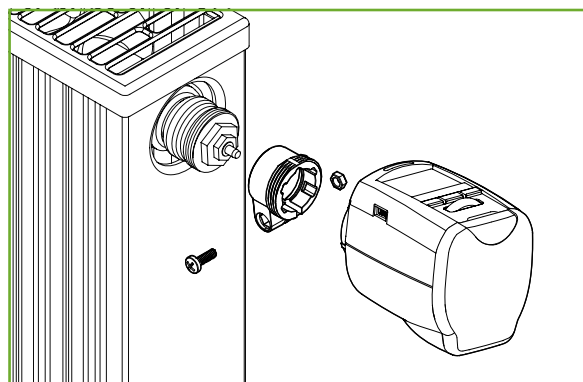
#### A forró fűtőtestszelep égési sérülést okozhat!

A szelep megérintése a kéz égési sérüléséhez vezethet.

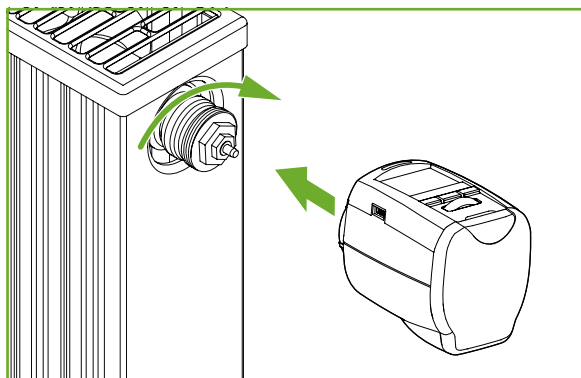
- ➔ Ne érintse meg a forró fűtőtestszelepeket!!
- ➔ A készülék felszerelése, leszerelése vagy hibaelhárítása előtt hagyja kihűlni a fűtőtestet.




1. Teljesen nyissa ki a lecserélni kívánt termosztátfejet. Lazítsa meg a rögzítést, és húzza le a termosztátfejet a fűtőtestről.



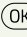
2. Opcionális: Válasszon megfelelő adaptert a készülék szállítási terjedelméből. Az adapterrel kapcsolatosan további információkat a következő fejezetben talál: [📖 5.4 Az adapterek áttekintése, 15 oldal](#).



3. Helyezze a Sparmatic Comet készüléket a fűtőtestre, és az óramutató járásával megegyező irányba forgassa el a hollandi anyát.
  - Ezzel befejeződött a Sparmatic Comet felszerelése.
  - Felszerelés után indítsa el a beállítási folyamatot, lásd a következő fejezetet:  **5.5 A Sparmatic Comet beállítása, 17 oldal.**

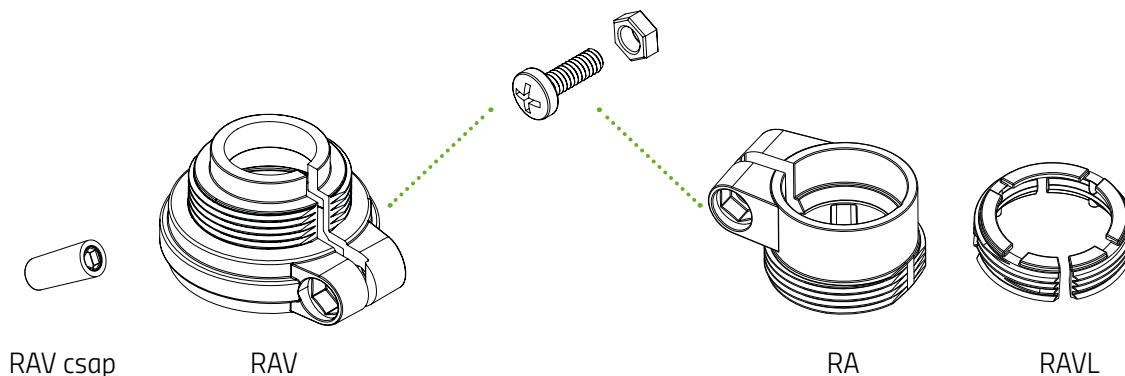


#### INFORMÁCIÓ

Későbbi beállítás esetén az állítókerékkel válassza ki a menüben az **INST** lehetőséget, és hagyja jóvá a  gombbal. A Sparmatic Comet kijelzőjén megjelenik az **AdAP** felirat. A Sparmatic Comet készüléket csak ebben a helyzetben szerelje fel.

## 5.4 AZ ADAPTEREK ÁTTEKINTÉSE

A következő áttekintés a szelepekre és a szükséges adapterekre vonatkozó információkat tartalmazza. A Danfoss RAV, Danfoss RA és Danfoss RAVL adaptereket eleve tartalmazza a Sparmatic Comet szállítási terjedelme. A Danfoss RAV adapter használata esetén a RAV csapot rá kell húzni a szelepemelőre.

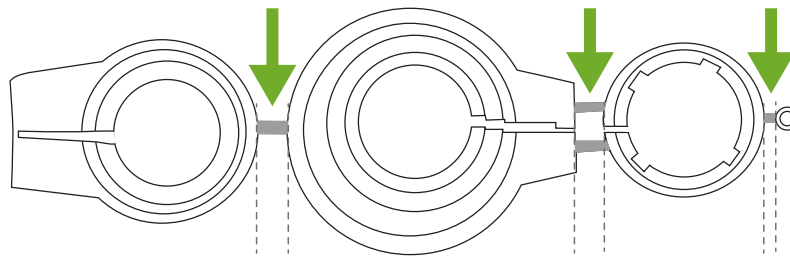


Szelep	Menetméret	Adapter
Heimeier	M30 x 1,5 mm	Nem szükséges
Junkers Landys+Gyr	M30 x 1,5 mm	Nem szükséges
MNG	M30 x 1,5 mm	Nem szükséges
Honeywell	M30 x 1,5 mm	Nem szükséges
Braukmann	M30 x 1,5 mm	Nem szükséges
Herz	M28 x 1,5 mm	Szükséges, a szállítási terjedelem nem tartalmazza
Comap	M28 x 1,5 mm	Szükséges, a szállítási terjedelem nem tartalmazza
Vaillant	30,5 mm	Szükséges, a szállítási terjedelem nem tartalmazza
Oventrop	M30 x 1,0 mm	Szükséges, a szállítási terjedelem nem tartalmazza
Meges	M38 x 1,5 mm	Szükséges, a szállítási terjedelem nem tartalmazza
Ondal	M38 x 1,5 mm	Szükséges, a szállítási terjedelem nem tartalmazza
Giacomini	22,6 mm	Szükséges, a szállítási terjedelem nem tartalmazza
Rosswainer	M33 x 2,0 mm	Szükséges, a szállítási terjedelem nem tartalmazza
Markaryd	M28 x 1,0 mm	Szükséges, a szállítási terjedelem nem tartalmazza
Ista	M32 x 1,0 mm	Szükséges, a szállítási terjedelem nem tartalmazza
Vama	M28 x 1,0 mm	Szükséges, a szállítási terjedelem nem tartalmazza
Pettinaroli	M28 x 1,5 mm	Szükséges, a szállítási terjedelem nem tartalmazza
T+A	M28 x 1,5 mm	Szükséges, a szállítási terjedelem nem tartalmazza
Gampper 1/2/6	M20	Szükséges, a szállítási terjedelem nem tartalmazza
Danfoss RA/RAV/RAVL	25,5/30,5/30 mm	A szállítási terjedelem tartalmazza



## INFORMÁCIÓ

A mellékelt adapterek bármelyikének használata előtt teljesen távolítsa el a műanyag adapterek csatlakozódarabjait (lásd az ábrát)! A Danfoss RAV és Danfoss RA esetében használja a mellékelt csavart és anyát.



## VIGYÁZAT!

### Vágásveszély!

A mellékelt adapterek és a szelepemelő-hosszabbító műanyag merevítővel csatlakoznak egymáshoz. A törési pontok széle éles lehet.

→ Szereléskor ügyeljen arra, ne hogy megvágja az ujját!



## VIGYÁZAT!

### Beszorulásveszély az adapter két fele között!

Az adapterek használatakor a figyelmetlenség sérüléshez vezethet.

→ Szereléskor ügyeljen arra, hogy az ujjai ne szoruljanak be az adapter két fele közé!

További fémadaptereket térítés ellenében vásárolhat partnereinktől. A fém adapterek listáját és a rendelési lehetőségeket az alábbi oldalon találja:

<https://eurotronic.org/produkte/zubehoer/metalladapter/>

A szelep azonosításához a következő linken található „Adapterliste” („Adatpterlista”) részben talál útmutatást: <https://eurotronic.org/service/faq>



## 5.5 A SPARMATIC COMET BEÁLLÍTÁSA

A sikeres felszerelést követően elkezdheti a Sparmatic Comet beállítását. Ennek feltétele, hogy a Sparmatic Comet kijelzőjén megjelenjen az **AdAP** felirat.

1. Nyomja meg az **OK** gombot.

→ A Sparmatic Comet megkezdi az automatikus beállítást.

Ilyenkor a Sparmatic Comet hozzáigazodik a szeleptest löketéhez. Ebből a célból a szelepet többször ki kell nyitni és le kell zárni a megfelelő végpontok felismeréséhez. Ez a folyamat eltarthat egy ideig. Sikeres beállítás után a Sparmatic Comet készülék normál üzemmódra vált.



### INFORMÁCIÓ

Ha újbóli beállításra van szükség (pl. ha a fűtőtest nem húl le kikapcsolt állásban), válassza a menüben az **AdAP** menüpontot, és végezze el újra a beállítást.

Ha probléma merül fel a Sparmatic Comet készülékkel kapcsolatban, akkor megint el kell végezni a beállítást. Ehhez hajtsa végre a következő lépéseket:

1. Nyissa ki a Sparmatic Comet elemtartó rekeszének fedelét.

2. Vegye ki az elemeket.

3. Várjon kb. 10 másodpercet.

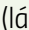
4. Tegye vissza az elemeket.

5. Zárja be az elemtartó rekesz fedelét.

→ A Sparmatic Comet készülék újraindul, majd beállítási üzemmódba lép.

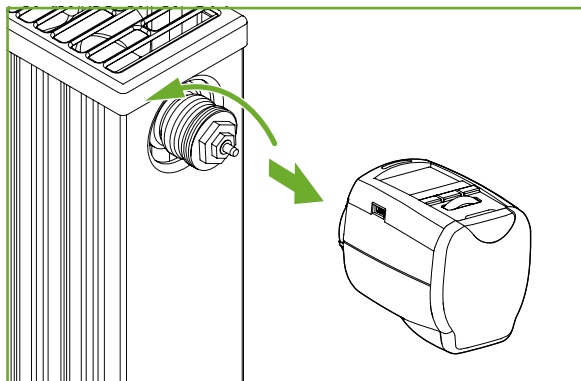


### INFORMÁCIÓ

Kérjük, vegye figyelembe, hogy a Sparmatic Comet készüléket minden elemcsere után újra be kell állítani. Az elmentett fűtési programok nem törölődnek. Szükség esetén ellenőrizze a dátumot és az időt (lásd a következő fejezetet:  **5.2 Dátum és idő beállítása, 12 oldal**).

## 6 A SPARMATIC COMET LESZERELÉSE

A Sparmatic Comet leszerelésének feltétele, hogy a kijelzőn megjelenjen az **ADAP** felirat.



### VIGYÁZAT!

#### A forró fűtőtestszelep égési sérülést okozhat!

A szelep megérintése a kéz égési sérüléséhez vezethet.

- ➔ Ne érintse meg a forró fűtőtestszelepeket!!
- ➔ A készülék felszerelése, leszerelése vagy hibaelhárítás előtt hagyja kihűlni a fűtőtestet.

1. Forgassa el az állítókereket a legmagasabb, 28 °C-os hőmérsékleten túlra.
  - ➔ A kijelzőn megjelenik az **EIN** (BE) felirat.
2. Az óramutató járásával ellentétes irányba forgatva lazítsa meg a hollandi anyát.
3. Húzza le a Sparmatic Comet készüléket a szelepről (lásd az ábrát).
  - ➔ Ezzel befejeződött a Sparmatic Comet leszerelése.

# 7 ÜZEMMÓDOK ÉS FUNKCIÓK

A következő fejezet a Sparmatic Comet készülék üzem módjait és egyéb funkcióit ismerteti.

## 7.1 ALAPVETŐ ÜZEMMÓDOK

### MANU ÜZEMMÓD

MANU üzem módban a Sparmatic Comet az állítókerékkel manuálisan beállított hőmérsékleteknek megfelelően szabályoz:

### AUTO ÜZEMMÓD

AUTO üzem módban a Sparmatic Comet a beállított fűtési programnak megfelelően vált két hőmérséklet között:

 **Komforthőmérséklet** (gyári beállítás 21 °C)

 **Takarékos hőmérséklet** (gyári beállítás 16 °C)

A fűtési és takarékosági időket a fűtési programban lehet beállítani. Naponta legfeljebb 8 kapcsolási pontot állíthat be. A Sparmatic Comet gyárilag a következő alapbeállítással rendelkezik:

**Fűtési idő** Fűtés komforthőmérsékletre  
(gyári beállítás: 1. fűtési idő 07:00 órakor)

**Takarékosági idő** Hőmérséklet csökkentése takarékos szintre  
(gyári beállítás: 1. takarékosági idő 22:00 órakor)

### FŰTÉSI ÉS TAKARÉKOSSÁGI IDŐK BEÁLLÍTÁSA

A Sparmatic Comet készülékkel naponta 4 fűtési és 4 takarékosági időt állíthat be – minden napra külön-külön vagy egy blokkban több napra.

A TAG1–TAG7 a hétfő és vasárnap közötti hétköznapokat jelöli. Ezenkívül a megfelelő napok rövidítése a sáv alatt jelenik meg a kijelzőn.



### Blokk kialakítása

- T1–5 = ugyanaz a program hétfőtől péntekig
- T1–6 = ugyanaz a program hétfőtől szombatig
- T1–7 = ugyanaz a program hétfőtől vasárnapig

A nem programozott napok esetében a gyári beállítások maradnak aktívak.

### Egyedi program beállítása

Egyedi programot az alábbi módon lehet beállítani:

1. Navigáljon a **PrO** menüpontra, és hagyja jóvá az **OK** gomb megnyomásával.  
→ A kijelzőn megjelenik a hétfőt szimbolizáló TAG1 felirat.
2. Az állítókerékkel válassza ki a napot/blokkot, és hagyja jóvá az **OK** gombbal.
3. Az állítókerékkel állítsa be az **1. fűtési idő**  kezdetét, és hagyja jóvá az **OK** gombbal.
4. Az állítókerékkel állítsa be az **1. takarékosági idő**  kezdetét, és hagyja jóvá az **OK** gombbal.
5. Szükség esetén állítson be további fűtési/ takarékosági időket.
6. Ha nem kíván több fűtési/ takarékosági időt beállítani, nyomja meg kétszer az **OK** gombot a kijelzőn látható -- -- jóváhagyásához. Először hagyja jóvá a fűtési időt, majd a takarékosági időt (a kijelzőn megjelennek a megfelelő szimbólumok).  
→ A kijelzőn megjelenik a következő programozandó nap.
7. Ha nem kíván több napot beállítani, nyomja meg a **MENU** gombot a beállítások mentéséhez.  
→ Ezzel befejeződött a programozás, és a hőmérséklet megjelenik a kijelzőn.



A Sparmatic Comet AUTO üzemmódban a beállított program szerint fűt.



#### INFORMÁCIÓ

A blokkokon belül más idővel is felülírhatja az egyes napokat.

### A komfort- és takarékos hőmérséklet beállítása

1. Navigáljon a **TemP** menüpontra, és hagyja jóvá az **OK** gomb megnyomásával.
2. Az állítókerékkel állítsa be a **komforthőmérsékletet** , majd hagyja jóvá az **OK** gombbal.
3. Az állítókerékkel állítsa be a **takarékos hőmérsékletet** , majd hagyja jóvá az **OK** gombbal.  
→ A Sparmatic Comet átáll a beállított fűtési programra.



#### INFORMÁCIÓ

Ha az állítókeréket a legmagasabb, 28 °C-os hőmérsékleten túlra forgatja, a kijelzőn megjelenik az **EIN** (BE) felirat. A szelep teljesen nyitva van.

Ha az állítókeréket a legalacsonyabb, 8 °C-os hőmérséklet alá forgatja, a kijelzőn megjelenik az **AUS** (KI) felirat. A fagyvédelmi funkció aktív.

A maximális energiamegtakarítás kb. 5 °C-kal a komforthőmérséklet alatti takarékos hőmérsékleten érhető el.

### MANUÁLIS KEZELÉS

A hőmérséklet bármikor módosítható az állítókerékkel. AUTO üzemmódban ez az érték a következő kapcsolási pontig megmarad. A Sparmatic Comet ezután átáll a beállított fűtési programra.

## 7.2 EGYÉB FUNKCIÓK

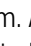

### SZELLŐZÉSÉRZÉKELÉS

Ha egy nyitott ablak miatt jelentősen csökken a hőmérséklet, a Sparmatic Comet 10 percre automatikusan elzárja a fűtőszelepet, hogy energiát takarítson meg. A kijelzőn megjelenik a **FENS** felirat. A Sparmatic Comet ezután ismét normál üzemmódra vált. Állítsa be igény szerint az ablakfunkciót:

1. Navigáljon a **FENS** menüpontra, és hagyja jóvá az **OK** gomb megnyomásával.
2. Az állítókerékkel állítsa be a kívánt érzékenységet (**HIGH** = magas, **Mid** = közepes, **LOW** = alacsony), és hagyja jóvá az **OK** gombbal.
3. Az állítókerékkel állítsa be a kívánt időtartamot (gyárilag 10 perc), és hagyja jóvá az **OK** gombbal.  
→ Ezzel sikeresen beállította a szellőzésérzékelést.

### SZABADSÁG FUNKCIÓ

Távollét idejére egy tetszés szerinti hőmérsékletet állíthat be. A beállított idő letelte után automatikusan újra aktiválódik a beállított fűtési program.

1. Navigáljon az **UrLA** menüpontra, és hagyja jóvá az **OK** gomb megnyomásával.
2. Az állítókerékkel állítsa be a távolléti időszak kezdetének dátumát és időpontját, majd hagyja jóvá az **OK** gombbal.
3. Az állítókerékkel állítsa be a távolléti időszak végének dátumát és időpontját, majd hagyja jóvá az **OK** gombbal.
4. Az állítókerékkel állítsa be a hőmérsékletet, majd hagyja jóvá az **OK** gombbal.  
→ Amikor a szabadság ideje elkezdődik, a kijelzőn megjelenik a  szimbólum. A beállított távolléti időszak lejártja után vagy a **MENU** gomb megnyomásával eltűnik a  szimbólum.


### OFFSET (HŐMÉRSÉKLET TESTRE SZABÁSA)

Ha az Ön által érzékelt hőmérséklet eltér a beállított hőmérséklettől, akkor testre szabhatja a hőmérsékletet:

1. Navigáljon az **OFFS** menüpontra, és hagyja jóvá az **OK** gomb megnyomásával.  
→ A kijelzőn villogni kezd a 0,0 °C fokbeállítás.
2. Az állítókerékkel állítsa be a hőmérséklet testre szabásának kívánt mértékét (-5 és +5 °C között), majd hagyja jóvá az **OK** gombbal.  
→ Ezzel sikeresen elvégezte a hőmérséklet testre szabását.

### BILLENTYŰZÁR / GYERMEKZÁR

Az illetéktelen használat elleni védelem érdekében zárolhatja a Sparmatic Comet gombjait:

1. Nyomja meg egyszerre a **MENU** + **OK** gombokat kb. 2 másodpercig.  
→ A kijelzőn megjelenik a  szimbólum.




#### INFORMÁCIÓ

A billentyűzár feloldásához ismét nyomja meg egyszerre a **MENU** + **OK** gombokat kb. 2 másodpercig.

## IDŐZÍTŐ FUNKCIÓ

Az időzítő funkcióval tetszőleges hőmérséklet állítható be egy adott időszakra. Ez például egy partin lehet hasznos:

1. Nyomja meg az **időzítő gombot** .
2. Az állítókerékkel állítsa be az **időtartamot**, majd hagyja jóvá az **OK** gombbal.
3. Az állítókerékkel állítsa be a **hőmérsékletet**, majd hagyja jóvá az **OK** gombbal.  
→ Ezzel sikeresen beállította az időzítő funkciót.



### INFORMÁCIÓ

Ekkor a kiválasztott időszakban manuálisan nem lehet módosítani a hőmérsékletet, az állítókerék zárolva van. A zárolást a **MENU** gomb megnyomásával lehet feloldani.

## FAGY- ÉS VÍZKŐVÉDELMI FUNKCIÓ

A fagy- és vízkővédelmi funkció automatikusan aktív.

**Fagyvédelmi funkció:** Ha a hőmérséklet 8 °C alá csökken, a Sparmatic Comet nyitott állapotban tartja a szelepet, amíg a hőmérséklet ismét 8 °C fölé nem emelkedik. Ezzel megakadályozható a fűtőtestek befagyása.

**Vízkővédelmi funkció:** A fűtőtestszelepek vízkövesedésének megakadályozása érdekében a Sparmatic Comet hetente 1× (péntek délelőtt) egy vízkővédelmi műveletsort hajt végre.

## FŰTÉSI SZÜNET/SZELEP ZÁRÁSA

Szükség esetén elzárhatja a szelepet.

1. Navigáljon a **MODE** menüpontra, és hagyja jóvá az **OK** gomb megnyomásával.
2. Az állítókerékkel válassza ki a **MANU** menüpontot, és hagyja jóvá az **OK** gombbal.
3. Az állítókerékkel állítsa **AUS** (KI) értékre a kijelzőn megjelenő hőmérsékletet.  
→ A szelep zárva van, és időprogram nélkül működik. A vízkővédelmi funkció hetente 1× aktív marad.  
→ A beállított fűtési program újraindításához válassza az **Auto** menüpontot.

## NYÁRI ÉS TÉLI IDŐSZÁMÍTÁS KÖZÖTTI VÁLTÁS

A nyári/téli időszámítás közötti automatikus váltás gyárilag aktív.

1. Navigáljon a **dSt** menüpontra, és hagyja jóvá az **OK** gomb megnyomásával.
2. Az állítókerékkel válassza ki az **EIN** (BE) (a váltás be van kapcsolva) vagy **AUS** (KI) (a váltás ki van kapcsolva) lehetőséget, és hagyja jóvá az **OK** gombbal.  
→ Ezzel sikeresen beállította az automatikus nyári és téli időszámítás közötti váltást.

## AZ LCD-KIJELZŐ KÉSZENLÉTI ÁLLAPOTÁNAK BEÁLLÍTÁSA

1. Navigáljon az **STBY** menüpontra, és hagyja jóvá az **OK** gomb megnyomásával.
2. Az állítókerékkel válassza ki az **EIN** (BE) (készenléti üzemmód bekapcsolva), illetve **AUS** (KI) (készenléti üzemmód kikapcsolva) opciót, majd hagyja jóvá az **OK** gombbal.  
→ A hőmérséklet módosítása vagy a menü megtekintése után a kijelző kb. 30 másodperc múlva automatikusan készenléti üzemmódba kapcsol. Bármely gomb egyszeri megnyomásakor a kijelző felébred, és 60 másodperc múlva kikapcsol.

## 7.3 GYÁRI BEÁLLÍTÁSOK VISSZAÁLLÍTÁSA

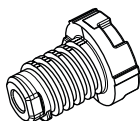
Probléma esetén megoldást jelenthet a Sparmatic Comet készülék gyári beállításainak visszaállítása.

1. Navigáljon a **rES** menüpontra, és hagyja jóvá a **OK** gomb megnyomásával.
  - A kijelzőn megjelenik a **JA?** (IGEN?) felirat.
2. Hagyja jóvá az **OK** gomb megnyomásával.
  - Az Ön által vásárolt Sparmatic Comet készülék szállítási állapotban van.
  - Szükség esetén végezze el az első üzembe helyezést, lásd a következő fejezetet: **5 Üzembe helyezés, 11 oldal.**

## 8 HIBAEELHÁRÍTÁS

A Sparmatic Comet készülék esetében is előfordulhatnak hibajelenségek. az alábbi információk segíthetnek a hibaelhárításban.

Probléma	Ok	Megoldás
<b>bAT</b>	<ul style="list-style-type: none"> <li>Az elemek gyengék.</li> </ul>	<ul style="list-style-type: none"> <li>Cserélje ki az elemeket.</li> </ul>
A fűtőtest nem melegszik.	<ul style="list-style-type: none"> <li>Helytelen kazánhőmérséklet.</li> <li>A szelep elvízkövesedett.</li> </ul>	<ul style="list-style-type: none"> <li>Ellenőrizze és korrigálja a kazán hőmérsékletét.</li> <li>Szerelje le a Sparmatic Comet készüléket, és a szelepemelőt többször mozgassa előre-hátra.</li> </ul>
A fűtőtest nem hűl ki.	<ul style="list-style-type: none"> <li>A szelep nem záródik teljesen.</li> <li>A szeleptömítés zárópontja eltolódott.</li> <li>A szelep elvízkövesedett.</li> <li>A tömítés elhasználódott.</li> </ul>	<ul style="list-style-type: none"> <li>Állítsa be újra a Sparmatic Comet készüléket, lásd a következő fejezetet: <b>5.5 A Sparmatic Comet beállítása, 17 oldal.</b></li> <li>Szerelje le a Sparmatic Comet készüléket, és a szelepemelőt többször mozgassa előre-hátra. – elképzelhető, hogy a szelep elvízkövesedett, vagy a tömítés elhasználódott.</li> <li>Cserélje ki az elhasználódott tömítést.</li> </ul>
A nyomódarab kiesett. (Ez E1 hibát is okozhat.)	<ul style="list-style-type: none"> <li>Ha a Sparmatic Comet nem a szelepre van felszerelve, akkor az alsó oldalon lévő nyomódarab kieshet a végtelenített menetből.</li> </ul>	<ul style="list-style-type: none"> <li>Helyezze be a nyomódarabot.</li> <li>Állítsa be újra a Sparmatic Comet készüléket, lásd a következő fejezetet: <b>5.5 A Sparmatic Comet beállítása, 17 oldal.</b> A végtelenített menet elfordul, és meghúzza a nyomódarabot. Szükség esetén végezze el az első üzembe helyezést, lásd a következő fejezetet: <b>5 Üzembe helyezés, 11 oldal.</b></li> </ul>
<b>E1-E3</b>	<b>Ha egy tetszőleges gomb megnyomásával törli a kijelzőn megjelenő hibüzenetet, a beállítás újraindul.</b>	
E1	A beállítás nem lehetséges. A Sparmatic Comet készülék rosszul van felszerelve a fűtőtestre.	Megfelelően szerelje fel a Sparmatic Comet készüléket a fűtőtestre.
E2	Túl rövid a szeleplököt vagy túl kicsi az elemek teljesítménye.	Kézzel többször nyissa ki és zárja be a szelepemelőt, vagy helyezzen be új elemeket.
E3	Nem mozognak a szelepek.	Jóváhagyáshoz nyomja meg bármelyik gombot. Győződjön meg arról, hogy a szelepemelő szabadon mozog.





## 9 TISZTÍTÁS ÉS TÁROLÁS

Ha a Sparmatic Comet készüléket hosszabb ideig nem használja, kapcsolja ki, és vegye ki az elemeket. A Sparmatic Comet készüléket száraz, pormentes helyen tárolja.



### FONTOS!

#### Fennáll az anyagi kár veszélye!

A készülék nem megfelelő kezelése sérüléshez vezethet.

- ➔ Ne merítse a készüléket vízbe vagy más folyadékba.
- ➔ Ne használjon fém vagy nejlonsörtéssel ellátott keféket, illetve éles vagy fémből készült tisztítóeszközt, például kést, kemény spatulát és hasonlót. Ezek károsíthatják a felületeket.
- ➔ A készülék tisztításához puha, tiszta, nem foszló kendőt használjon.
- ➔ Ne használjon tisztítószert vagy oldószert.

# 10 FÜGGELÉK

A következő fejezet a műszaki adatokra és az ügyfélszolgálatra vonatkozó információkat, valamint egyéb jogi tudnivalókat tartalmaz.

## 10.1 MŰSZAKI ADATOK

Megnevezés	Sparmatic Comet
EAN	4260012710472
Cikkszám	700012
Hálózati feszültség	2× 1,5 V AA/LR6
Menetes csatlakozás	M30 × 1,5 mm
Kijelző	LCD
Méreték	84 mm × 65 mm × 54 mm
Tömeg	152 g (elemekkel együtt)
Engedélyezett környezeti hőmérséklet	5–55 °C
Felületi hőmérséklet	max. 90 °C (a fűtőtesten)
Lineáris nyitás mértéke	4,3 mm

A műszaki változtatások jogát fenntartjuk. A kompatibilitási információkért nem vállalunk felelősséget.

## 10.2 TÁMOGATÁS ÉS KAPCSOLATFELVÉTEL

Technikai támogatásért forduljon hozzánk bizalommal.  
Bármilyen kérdés esetén állunk szíves rendelkezésére:

Telefon: +49 (0) 6667 91847-0

E-mail: [support@eurotronic.org](mailto:support@eurotronic.org)

Ügyfélszolgálat: **EUROtronic Technology GmbH**  
Südweg 1  
36396 Steinau-Ulmbach  
Németország

## 10.3 ÁRTALMATLANÍTÁS



### INFORMÁCIÓ

A régi készülékek és a használt elemek ingyenes visszavételi lehetőségeivel kapcsolatban a kereskedőtől kérjen tájékoztatást.

Az oldalsó szimbólum azt jelenti, hogy a használt elektromos vagy elektronikus készülékeket a törvényi szabályozás alapján a háztartási hulladéktól elkülönítve kell ártalmatlanítani. A használt készüléket adja le a helyi hulladékfeldolgozó átvevőhelyén.



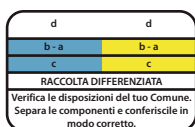
A meghibásodott vagy elhasznált elemeket a 2006/66/EK irányelv és annak módosításai szerint kell újrafeldolgozni. Az elemeket és/vagy a készüléket a rendelkezésre álló gyűjtőberendezések segítségével juttassa vissza.



Vegye figyelembe a csomagolóanyagon lévő jelöléseket a szelektív hulladékgyűjtés során, ezek a következő jelentéssel bíró rövidítéseket (b) és számokat (a) tartalmazzák: 1–7: műanyag / 20–22: papír és karton / 80–98: kompozit anyagok.



A csomagolást típusának megfelelően ártalmatlanítsa. A kartonpapírt és a kartondobozokat a hulladék-papír-gyűjtőbe, a fóliákat pedig az újrahasznosítóba dobja. Az újrafeldolgozás, az újrahasznosítás vagy az egyéb formában történő hasznosítás révén Ön is jelentősen hozzájárul környezetünk védelméhez.



Az embléma csak Olaszországra vonatkozik.

## 10.4 EGYSZERŰSÍTETT MEGFELELŐSÉGI NYILATKOZAT



A készüléken látható CE-jelölés igazolja a megfelelőséget.

A megfelelőségi nyilatkozatot a következő címen találja: <https://eurotronic.org/service/downloads>

## 10.5 GARANCIANYILATKOZAT

A garanciális időtartam 24 hónap, ami a vásárlás napján kezdődik. A vásárlást igazoló bizonylatot őrizze meg. A garanciális időtartam alatt a meghibásodott energiatakarékos szabályozókat felbélyegzett borítékban lehet elküldeni a szerviz címére. A termék visszaküldése előtt vegye fel a kapcsolatot ügyfélszolgálatunkkal. Ezután ingyenesen kap egy új készüléket, vagy visszakapja a megjavított készüléket. A készülék javítása vagy cseréje esetén nem indul újra a garanciális időtartam. Kérjük, vegye figyelembe, hogy csak a készülék funkcióira vállalunk garanciát, a készülék és a szeleptest közötti kapcsolaton alapuló működéssére nem.

Az alkalmazással kapcsolatos műszaki adatok kizárólag a Heimeier, Junkers Landys+Gyr, MNG, Honeywell Braukmann menetméret (M30x1,5), Oventrop (M30x1,5) Danfoss RA, RAV és RAVL szelepekkel együtt garantálhatók. A készülékkombinációk a weboldalunkon ([www.eurotronic.org](http://www.eurotronic.org)) tekinthetők meg. Ha a Sparmatic Comet készülékét a listán nem szereplő, harmadik féltől származó szelepekkel/adapterekkel használja, a működőképességet a felhasználónak kell biztosítania. Az EUROtronic ezekben az esetekben nem vállal garanciát.

A garanciális időtartam lejártá után is van lehetősége arra, hogy a meghibásodott készüléket felbélyegzett csomagban a megadott címre küldje javítás céljából. A garanciális időtartam letelte után esedékes javítások már nem díjmentesek. Az Ön törvényes jogait nem korlátozza ez a garancia.

## | 10.6 GYÁRTÓ

**EUROtronic Technology GmbH**

Südweg 1, 36396 Steinau-Ulmbach  
Németország

+49 (0) 6667 91847-0

support@eurotronic.org

www.eurotronic.org



**EUROtronic Technology GmbH**  
Südweg 1 | 36396 Steinau-Ulmbach | Németország  
[www.eurotronic.org](http://www.eurotronic.org)