

Sparmatic Comet

MANUAL DE OPERARE



CASETA LUCRĂRII

Manual de operare: Regulator electronic de economisire a energiei **Sparmatic Comet**

Producător

EUROtronic Technology GmbH
Südweg 1
D-36396 Steinau-Ulmbach
Germania
www.eurotronic.org

Manual de operare

Ediția 2024.12

Versiune 1.3 / RO

Editor

Ingenieurbüro FORMAT GmbH
Ebertstraße 80
D-26382 Wilhelmshaven
Germania
www.format-docu.de

Indicații legale

Toate denumirile de marcă și mărcile comerciale menționate în acest document și, dacă este cazul, protejate de drepturi ale unor terți, sunt supuse, fără restricții, dispozițiilor legislației aplicabile privind mărcile comerciale și drepturilor de proprietate ale proprietarilor înregistrați respectivi. Respectați toate legile și prevederile locale și regionale, precum și normele de siguranță menționate în acest document.

Notă privind drepturile de autor

Conținutul acestui document este protejat prin drepturi de autor.

Transmiterea, cedarea și alte forme de distribuire a conținutului acestui document către terți, realizarea de copii, transcrieri și alte reproduceri, precum și exploatarea și alte utilizări sunt interzise - chiar și parțial - fără acordul prealabil, expres și în scris al autorului.

© 2024 Toate drepturile rezervate.

CONȚINUT



Acest manual de operare vă va ghida la punerea în funcțiune și utilizarea Sparmatic Comet și va răspunde la toate întrebările esențiale. Citiți cu atenție acest manual de operare înainte de a utiliza Sparmatic Comet. Predați toate documentele atunci când le transmiteți unor terțe părți.

1	Informații privind siguranța	4
1.1	Reprezentarea mesajelor de avertizare	4
1.2	Mesaje de avertizare	5
2	Conținut livrat	8
3	Vedere de ansamblu	9
3.1	Utilizarea conform destinației	9
4	Elemente de operare și de afișare	10
5	Punerea în funcțiune	11
5.1	Introducerea bateriilor	11
5.2	Setarea datei și orei	12
5.3	Montarea pe radiator	13
5.4	Prezentare generală a adaptoarelor	15
5.5	Sparmatic Comet Adaptare	17
6	Demontarea Sparmatic Comet	18
7	Moduri de operare și funcții	19
7.1	Moduri de operare de bază	19
7.2	Funcții suplimentare	21
7.3	Resetare la setările din fabrică	23
8	Remediarea defecțiunilor	24
9	Curățarea și depozitarea	25
10	Anexă	26
10.1	Date tehnice	26
10.2	Suport și contact	26
10.3	Eliminare	27
10.4	Declarație de conformitate simplificată	28
10.5	Notă de garanție	28
10.6	Producător	29

1 INFORMAȚII PRIVIND SIGURANȚA

În plus față de informațiile privind siguranța din acest manual de operare, trebuie respectate toate celelalte surse disponibile.

Trebuie respectate domeniile de utilizare definite în explicațiile scrise privind **utilizarea conform destinației**.

1.1 REPREZENTAREA MESAJELOR DE AVERTIZARE

Mesajele de avertizare utilizate în acest manual de exploatare au următoarea semnificație:



AVERTISMENT!

Pericol de vătămare corporală gravă sau moarte dacă nu sunt respectate indicațiile de avertizare marcate cu acest cuvânt de avertizare.

→ Probabilitatea de apariție: posibil



ATENȚIE!

Se pot produce vătămări corporale moderate sau ușoare dacă nu se iau în considerare mesajele de avertizare cu acest cuvânt de semnalizare.

→ Probabilitatea de apariție: posibil



IMPORTANT!

Pot apărea daunele materiale, dacă mesajele de avertizare cu acest cuvânt de semnalizare nu sunt luate în considerare.

→ Probabilitatea de apariție: posibil



INFORMAȚIE

Conține informații suplimentare.

1.2 MESAJE DE AVERTIZARE

În cadrul utilizării Sparmatic Comet și a componentelor sale, pot apărea pericole care pot fi evitate prin respectarea următoarelor mesaje de avertizare.



AVERTISMENT!

Pericol de moarte și de accidentare pe copii mici și copii!

Există pericolul de sufocare cauzat de aparatul dvs. și de materialul ambalajului.

- Nu lăsați niciodată copiii nesupravegheați cu aparatul sau cu materialul ambalajului. Copiii subestimează pericolele. Țineți întotdeauna copiii departe de aparat sau de materialul ambalajului.
- Țineți bateriile departe de copii. În caz de înghițire a bateriilor consultați imediat un medic.



ATENȚIE!

Pericol de rănire din cauza bateriilor care explodează sau curg!

Manipularea necorespunzătoare a bateriilor poate duce la explozie.

- Utilizați exclusiv tipul de baterie specificat.
- Nu încercați niciodată să încărcați baterii nereîncărcabile.
- Dacă nu folosiți aparatul o perioadă mai lungă, opriți-l și scoateți bateriile.
- Nu încălziți bateriile și nu aruncați bateriile în foc deschis sau în apă.
- Nu așezați bateriile în lumina directă a soarelui.
- Protejați bateriile de căldură excesivă.
- Nu scurtcircuitați bateriile.
- Nu demontați niciodată bateriile.
- Nu utilizați împreună baterii noi și folosite.
- Când introduceți bateriile, respectați polaritatea corectă (+/-).
- Înainte de a introduce bateriile, curățați bateriile și contactele din aparat.
- Evitați contactul acidului bateriei cu pielea, ochii și mucoasele.
- În caz de contact cu acidul bateriei, clătiți imediat zonele afectate cu apă curată și consultați un medic.
- Scoateți bateriile descărcate din aparat.
- Înainte de eliminarea aparatului scoateți bateriile din aparat.
- Manipularea incorectă a bateriilor vă poate pune în pericol sănătatea și mediul înconjurător. Bateriile pot conține materiale grele toxice sau dăunătoare mediului (Cd = cadmiu, Hg = mercur, Pb = plumb). Din acest motiv eliminarea separată și reciclarea separată a bateriilor uzate este esențială pentru mediu și sănătate.



ATENȚIE!

Arsuri din cauza ventilului fierbinte al radiatorului!

Atingerea poate provoca arsuri la mână.

- Lăsați radiatorul să se răcească înainte de montarea, demontarea sau depanarea aparatului.
- Purtați mănuși de protecție.



ATENȚIE!

Pericol de rănire din cauza unei funcționări defectuoase!

Funcționările defectuoase pot duce la răniri.

- Nu efectuați niciodată reparații la aparat de unul singur.
- Nu deschideți aparatul.
- Nu scurtcircuitați clemele de conexiune ale aparatului.
- Nu efectuați modificări sau conversii la aparatul dvs.
- Nu folosiți aparatul în stare deteriorată.
- În cazul unei erori, contactați serviciul pentru clienți.



IMPORTANT!

Sunt posibile daune materiale și deranjamente în funcționare!

Aparatul dvs. poate fi utilizat de copii cu vârsta de peste 8 ani și de persoane cu capacități fizice, senzoriale sau mentale reduse sau cu o lipsă de experiență și cunoștințe, dacă acestea au fost supravegheate sau instruite cu privire la utilizarea aparatului în condiții de siguranță și dacă înțeleg pericolele implicate.

- Copiii nu au voie să se joace cu aparatul.
- Curățarea și întreținerea la utilizator nu trebuie să fie efectuate de către copii fără supraveghere.



IMPORTANT!

Sunt posibile daune materiale și deranjamente în funcționare!

Influențele mediului pot afecta funcțiile aparatului.

- ➔ Țineți aparatul departe de lumina directă a soarelui.
- ➔ Utilizați aparatul numai într-un mediu uscat și lipsit de praț.
- ➔ Folosiți doar accesoriile originale.
- ➔ Nu puneți aparatul în funcțiune dac este deteriorat.



IMPORTANT!

Sunt posibile daune materiale și deranjamente în funcționare!

Componentele deteriorate și/sau defecțiunile împiedic funcționarea corect a aparatului.

- ➔ În cazul în care apar daune materiale și/sau defecțiuni, contactați serviciul clienți al EUROtronic Technology GmbH.

2 CONȚINUT LIVRAT

Înainte de a pune în funcțiune Sparmatic Comet, verificați dacă conținutul livrat este complet și dacă prezintă defecte vizuale și tehnice.

- 1× Sparmatic Comet
- 1× manual de operare
- 3× adaptor (Danfoss RA / RAV / RAVL)
- 1× șurub pentru adaptor



IMPORTANT!

Sunt posibile daune materiale și deranjamente în funcționare!

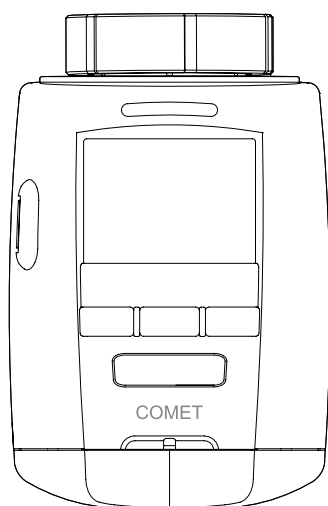
Componentele deteriorate și/sau defecțiunile împiedică funcționarea corectă a aparatului.

➔ În cazul în care apar daune materiale și/sau defecțiuni, contactați serviciul clienți al EUROtronic Technology GmbH.

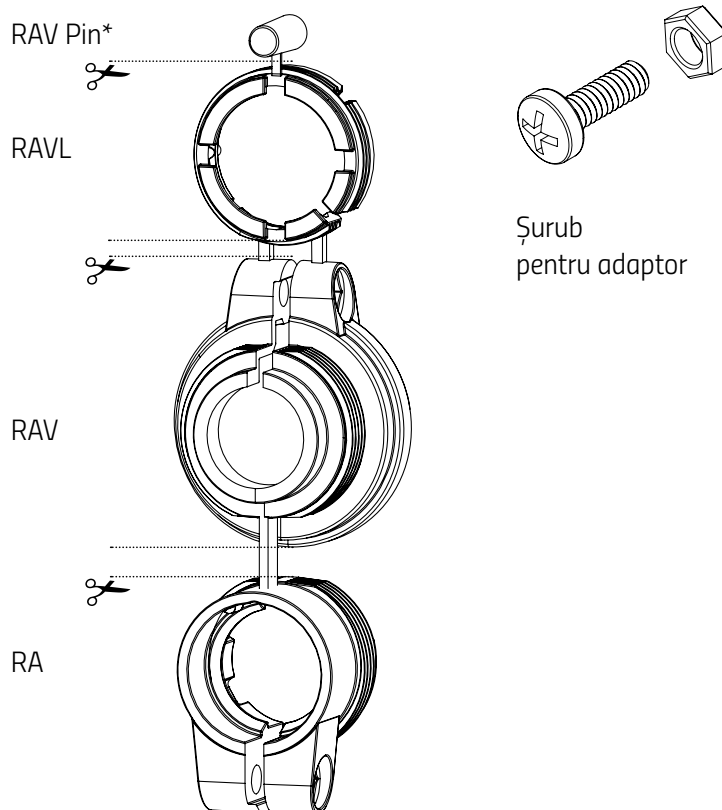


INFORMAȚIE

Următoarele imagini au scop ilustrativ și nu sunt neapărat la scară. EUROtronic Technology GmbH își rezervă dreptul de a modifica designul sau dimensiunile fără notificare prealabilă.



Sparmatic Comet



*În cazul utilizării adaptorului RAV, aveți nevoie de pin-ul RAV pentru a prelungi pistonul supapei.

3 VEDERE DE ANSAMBLU

Vă mulțumim că ați ales un produs de la EUROtronic Technology GmbH. Sparmatic Comet este un regulator de economisire a energiei configurabil pentru radiator, cu o operare modernă și simplă. Acesta reglează automat temperatura camerei în funcție de specificațiile dvs.

Sparmatic Comet vă ajută să vă reduceți eficient costurile de încălzire.

Dezvoltarea și fabricația sunt 100% „Made in Germany”, ceea ce garantează cea mai înaltă calitate și tehnologie. Acest manual de operare vă va ajuta să vă puneți în funcțiune Sparmatic Comet rapid și ușor.

Apropo...

Cunoașteți deja stick-urile noastre de programare Progmatic?



Vă puteți seta manual Sparmatic Comet sau puteți folosi stick-ul de programare Progmatic pentru a transfera în câteva secunde timpii de încălzire și de economisire setați în mod individual la toate regulatoarele de economisire a energiei cu port de programare din casa dumneavoastră!

Informații detaliate despre stick-urile de programare Progmatic pot fi găsite la adresa:

www.eurotronic.org

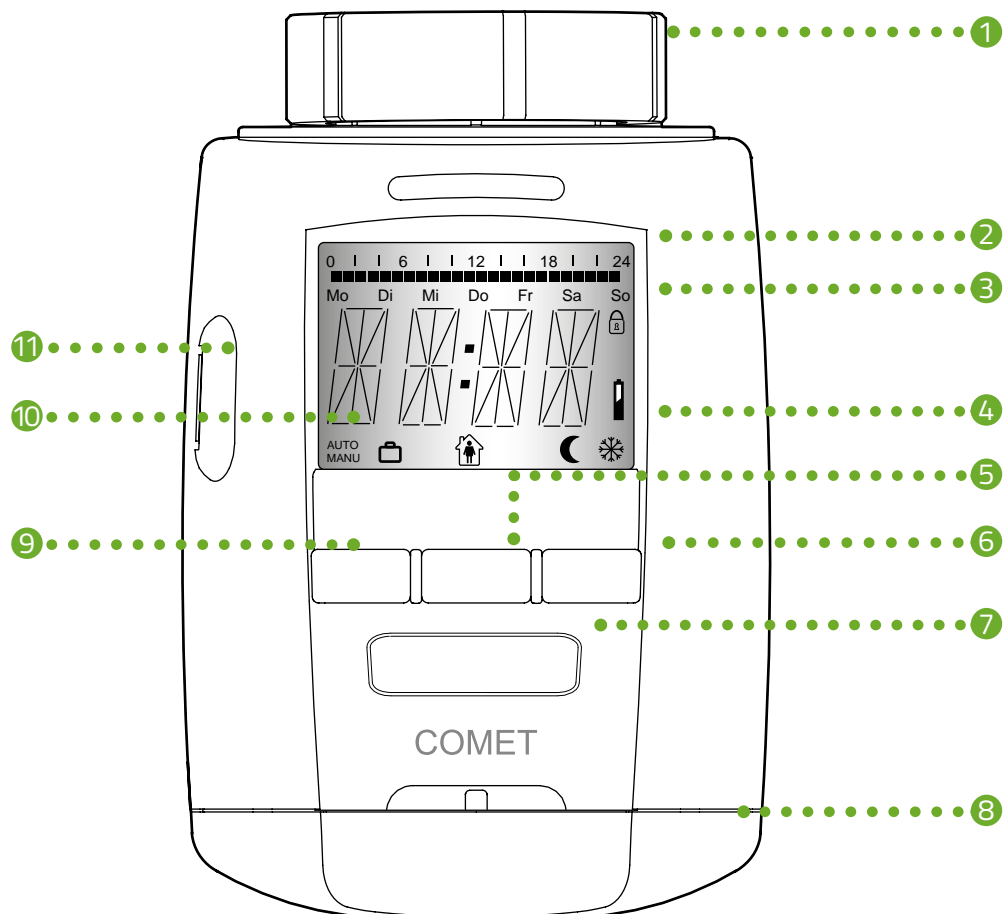
3.1 UTILIZAREA CONFORM DESTINAȚIEI

Sparmatic Comet este utilizat pentru a regla o supapă de radiator. Acest lucru face posibilă reglarea temperaturii camerei controlată în funcție de timp. Sparmatic Comet mișcă o supapă de radiator pentru a controla fluxul de căldură în radiator. Poate fi montat pe toate ventilele de radiator obișnuite. Utilizați Sparmatic Comet numai în interior.

Orice altă utilizare decât cea descrisă în acest manual de operare nu este conformă cu destinația și duce la excluderea garanției și a răspunderii. Modificările, conversiile și reparațiile independente sunt interzise. Sparmatic Comet este destinat numai pentru uz privat.

4 ELEMENTE DE OPERARE ȘI DE AFIȘARE

Următoarea secțiune descrie elementele de operare și de afișare ale Sparmatic Comet.



- | | |
|-----------------------------------|--|
| ① Piuliță olandeză | ⑦ Rotiță de reglare |
| ② Timpi de încălzire | ⑧ Compartimentul pentru baterie |
| ③ Protecție pentru copii activă | ⑨ Tasta (MENU) – Meniu principal / un meniu înapoi |
| ④ Simboluri funcționale (, , ,) | ⑩ Modul AUTO sau MANU activ |
| ⑤ Tasta (OK) - Confirmare | ⑪ Port de programare* |
| ⑥ Tasta – Funcția de temporizare | |



INFORMAȚIE

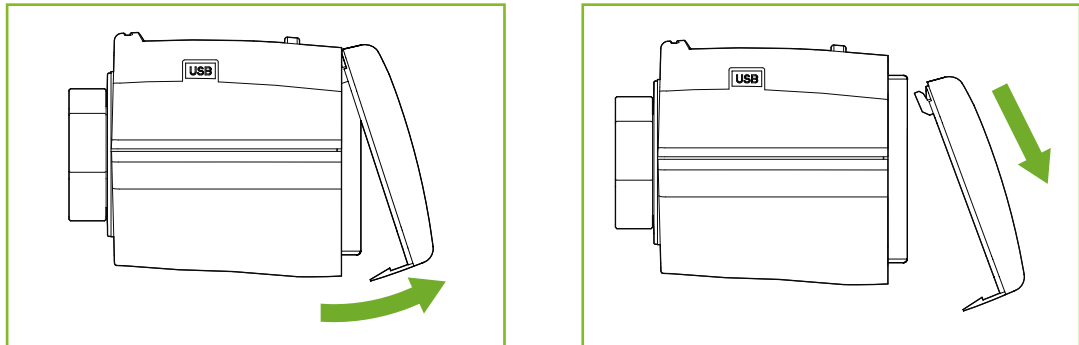
*Portul de programare este destinat exclusiv conectării stick-ului de programare Programtic. Nu conectați niciun alt dispozitiv la portul de programare al Sparmatic Comet.

5 PUNEREA ÎN FUNCȚIUNE

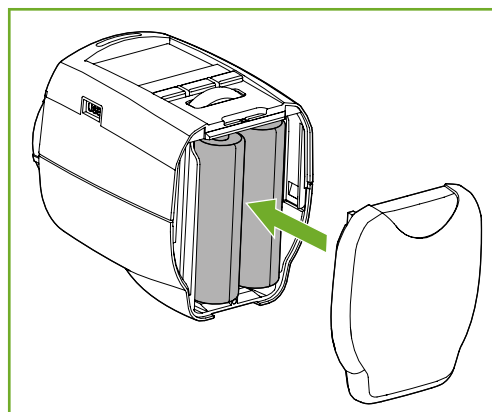
Următoarea secțiune descrie montarea și prima punere în funcțiune a Sparmatic Comet.

5.1 INTRODUCEREA BATERIILOR

Introduceți bateriile în Sparmatic Comet înainte de instalare.




1. Apăsați capacul pentru compartimentul de baterii în sus și scoateți-l.



2. Introduceți două baterii adecvate (1,5 V AA/LR6) așa cum este ilustrat.
Fiți atenți la polaritatea corectă și nu folosiți baterii reîncărcabile!
3. Puneți la loc capacul compartimentului pentru baterii.
 - Capacul compartimentului pentru baterii se fixează cu un clic sonor.
 - Ați introdus cu succes bateriile.




INFORMAȚIE

După fiecare schimbare a bateriei, programele de încălzire stocate sunt păstrate. Dacă este necesar, verificați data și ora (a se vedea  Secțiunea 5.2 Setarea datei și orei la pagina 12).



INFORMAȚIE

Rețineți că Sparmatic Comet nu se află în modul de montare după introducerea bateriilor. Pentru a face acest lucru, setați data și ora (a se vedea  Secțiunea 5.2 Setarea datei și orei la pagina 12).

5.2 SETAREA DATEI ȘI OREI

În timpul primei puneri în funcțiune, cifra pentru an clipește pe afișaj după ce au fost introduse bateriile.


1. Setează cifra pentru an cu ajutorul roțiței de reglare și confirmăți cu tasta **OK**.
2. Setează cifra pentru lună cu ajutorul roțiței de reglare și confirmăți cu tasta **OK**.
3. Setează cifra pentru lună cu ajutorul roțiței de reglare și confirmăți cu tasta **OK**.
4. Setează cifra pentru oră cu ajutorul roțiței de reglare și confirmăți cu tasta **OK**.
5. Setează cifra pentru minute cu ajutorul roțiței de reglare și confirmăți cu tasta **OK**.
 - Ați setat data și ora.
 - Pe ecran este afișat **PrEP**.
 - Motorul pornește complet pentru a facilita montarea.
 - Pe ecran este afișat **AdAP** și Sparmatic Comet se află în modul de adaptare. Nu apăsați altă tastă și continuați montarea.



INFORMAȚIE

Sparmatic Comet trece automat la ora de vară și de iarnă. De asemenea, puteți seta data și ora la o dată ulterioară utilizând punctul de meniu **TIMP**. Rețineți că Sparmatic Comet nu trece la modul de adaptare și că motorul nu pornește complet.

5.3 MONTAREA PE RADIATOR

După ce ați setat ora și data (a se vedea  Secțiunea **5.2 Setarea datei și orei la pagina 12**), montați Sparmatic Comet pe radiatorul dorit.

Sparmatic Comet poate fi montat pe toate părțile inferioare de supapă cunoscute (consultați lista de adaptoare la www.eurotronic.org/service/faq).

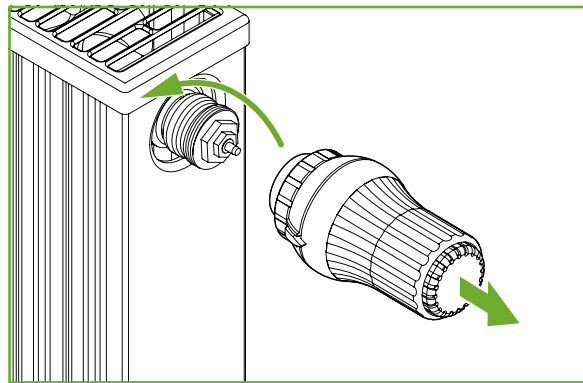


ATENȚIE!

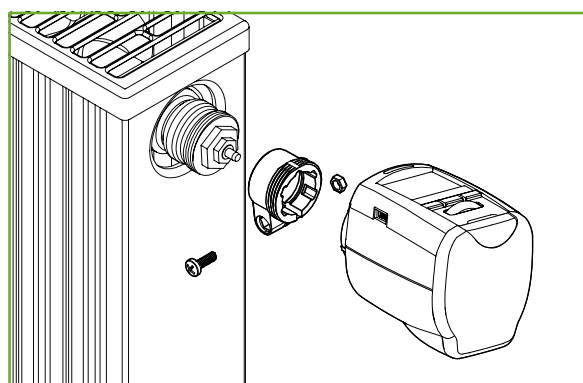
Arsuri din cauza ventilului fierbinte al radiatorului!


Atingerea poate provoca arsuri la mână.

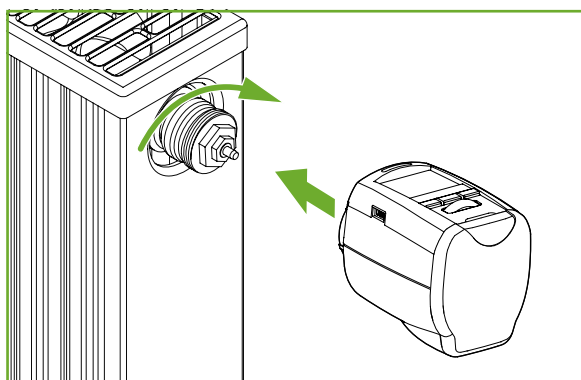
- ➔ Nu atingeți supapele fierbinți ale corpurilor de încălzire!
- ➔ Lăsați radiatorul să se răcească înainte de montarea, demontarea sau depanarea aparatului!




1. Întoarceți complet capul termostatlui actual. Slăbiți dispozitivul de fixare și scoateți capul termostatlui de pe radiator.



2. Opțional: Selectați un adaptor adecvat din conținutul livrat. Pentru mai multe informații despre adaptoare, consultați  Secțiunea **5.4 Prezentare generală a adaptoarelor la pagina 15**.



3. Puneți Sparmatic Comet pe radiator și rotiți piulița olandeză în sensul acelor de ceasornic.
 - Ați montat cu succes Sparmatic Comet.
 - După asamblare, începeți adaptarea, a se vedea  Secțiunea **5.5 Sparmatic Comet Adaptare la pagina 17**.

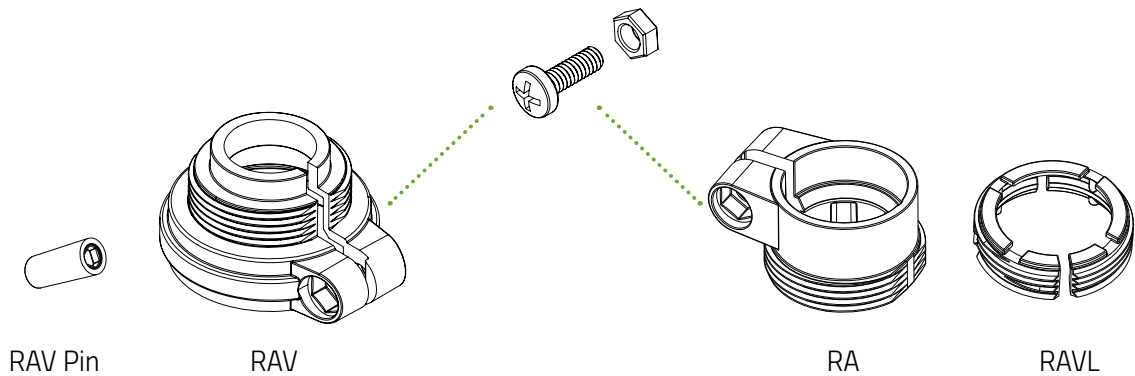


INFORMAȚIE

Pentru o instalare ulterioară, selectați **INST** în meniu cu ajutorul roțiței de reglare și confirmați cu ajutorul tastei **OK**. Pe ecranul Sparmatic Comet este afișat **AdAP**. Montați-vă Sparmatic Comet exclusiv în această poziție.

5.4 PREZENTARE GENERALĂ A ADAPTOARELOR

Următoarea prezentare generală conține informații despre ventile și despre adaptoarele necesare. Împreună cu Sparmatic Comet sunt incluse adaptoare pentru Danfoss RAV, Danfoss RA și Danfoss RAVL. Atunci când se utilizează adaptorul Danfoss RAV, știftul RAV trebuie să fie plasat pe tachelul supapei.

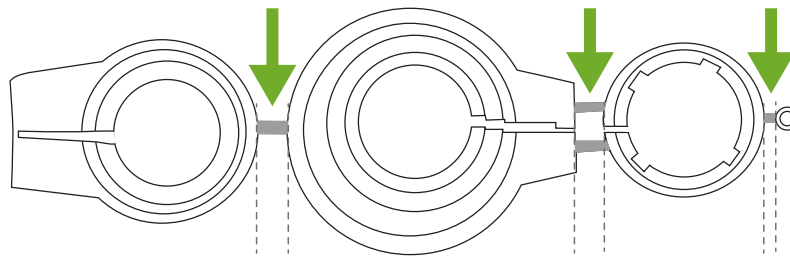


Ventil	Dimensiune filet	Adaptor
Heimeier	M30 x 1,5 mm	Nu este necesar
Junkers Landys+Gyr	M30 x 1,5 mm	Nu este necesar
MNG	M30 x 1,5 mm	Nu este necesar
Honeywell	M30 x 1,5 mm	Nu este necesar
Braukmann	M30 x 1,5 mm	Nu este necesar
Herz	M28 x 1,5 mm	Necesar, nu este inclus în conținutul livrat
Comap	M28 x 1,5 mm	Necesar, nu este inclus în conținutul livrat
Vaillant	30,5 mm	Necesar, nu este inclus în conținutul livrat
Oventrop	M30 x 1,0 mm	Necesar, nu este inclus în conținutul livrat
Meges	M38 x 1,5 mm	Necesar, nu este inclus în conținutul livrat
Ondal	M38 x 1,5 mm	Necesar, nu este inclus în conținutul livrat
Giacomini	22,6 mm	Necesar, nu este inclus în conținutul livrat
Rosswainer	M33 x 2,0 mm	Necesar, nu este inclus în conținutul livrat
Markaryd	M28 x 1,0 mm	Necesar, nu este inclus în conținutul livrat
Ista	M32 x 1,0 mm	Necesar, nu este inclus în conținutul livrat
Vama	M28 x 1,0 mm	Necesar, nu este inclus în conținutul livrat
Pettinaroli	M28 x 1,5 mm	Necesar, nu este inclus în conținutul livrat
T+A	M28 x 1,5 mm	Necesar, nu este inclus în conținutul livrat
Gampper 1/2/6	M20	Necesar, nu este inclus în conținutul livrat
Danfoss RA/RAV/RAVL	25,5/30,5/30 mm	Cuprins în conținutul livrat



INFORMAȚIE

Îndepărtați complet piesele de legătură ale adaptoarelor din plastic (a se vedea ilustrația) înainte de a utiliza unul dintre adaptoarele atașate! Pentru Danfoss RAV și Danfoss RA, utilizați șurubul și piulița atașate.



ATENȚIE!

Pericol de tăiere!

Adaptoarele furnizate și prelungirea pistonului sunt conectate cu ajutorul unor benzi de plastic. Rup-turile pot fi cu muchii ascuțite.

→ Aveți grijă să nu vă tăiați degetele în timpul montării!



ATENȚIE!

Pericol de blocaj între jumătățile adaptorului!

Neatenția în utilizarea adaptoarelor poate duce la răniri.

→ La montare, aveți grijă să nu vă strângeți degetele între jumătățile adaptorului!

Puteți achiziționa, contra cost, alte adaptoare metalice de la partenerii noștri. Puteți găsi o prezentare generală a adaptoarelor metalice și a opțiunilor de comandă corespunzătoare la următorul link:

<https://eurotronic.org/produkte/zubehoer/metalladapter/>

Pentru îndrumări privind identificarea supapei, consultați secțiunea „Lista de adaptoare” de la următorul link: <https://eurotronic.org/service/faq>

5.5 SPARMATIC COMET ADAPTARE

După o montare reușită, Sparmatic Comet poate începe cu adaptarea. Condiția prealabilă este să fie afișat **AdAP** pe ecranul Sparmatic Comet.

1. Apăsați tasta **OK**.

→ Sparmatic Comet pornește adaptarea.

La adaptare, Sparmatic Comet se adaptează cursei părții inferioare a supapei. În acest scop, supapa este deschisă și închisă de mai multe ori pentru a detecta punctele finale respective. Acest proces poate dura un moment. După o adaptare reușită, Sparmatic Comet trece în regimul normal.



INFORMAȚIE


Dacă este necesară o nouă adaptare (de exemplu, dacă radiatorul nu se răcește în poziția OPRIT), selectați punctul **AdAP** din meniu și efectuați din nou adaptarea.

În cazul în care apare o problemă cu Sparmatic Comet, este necesară o nouă adaptare. Pentru a face acest lucru, efectuați următorii pași:

1. Deschideți capacul compartimentului pentru baterii al Sparmatic Comet.
2. Scoateți bateriile.
3. Așteptați pentru cca. 10 secunde.
4. Reintroduceți bateriile.
5. Deschideți capacul compartimentului pentru baterii.
→ Sparmatic Comet repornește și se află apoi în modul de adaptare.

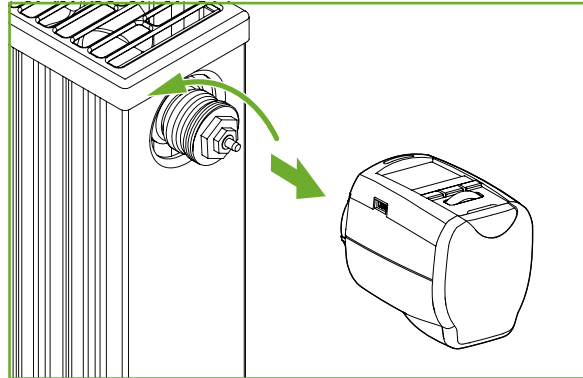


INFORMAȚIE

Vă rugăm să rețineți că Sparmatic Comet trebuie să fie readaptat după fiecare schimbare de baterie. Programele de încălzire memorate sunt păstrate. Dacă este necesar, verificați data și ora (a se vedea  Secțiunea **5.2 Setarea datei și orei la pagina 12**).

6 DEMONTAREA SPARMATIC COMET

Condiția prealabilă pentru demontarea Sparmatic Comet este ca pe ecran să fie afișat **AdAP**.



ATENȚIE!

Arsuri din cauza ventilului fierbinte al radiatorului!

Atingerea poate provoca arsuri la mână.

- Nu atingeți supapele fierbinți ale corpurilor de încălzire!
- Lăsați radiatorul să se răcească înainte de montarea, demontarea sau depanarea aparatului!

1. Rotiți roțița de reglare dincolo de temperatura maximă de 28 °C.
 - Pe ecran este afișat **POR** (PORNIT).
2. Rotiți piulița olandeză în sens invers acelor de ceasornic.
3. Scoateți Sparmatic Comet de pe supapă (a se vedea ilustrația).
 - Ați demontat cu succes Sparmatic Comet.

7 MODURI DE OPERARE ȘI FUNCȚII

Următoarea secțiune descrie modurile de funcționare și alte funcții ale Sparmatic Comet.

7.1 MODURI DE OPERARE DE BAZĂ

MODUL MANU

În modul MANU, Sparmatic Comet se reglează în funcție de temperaturile setate manual cu ajutorul roțiței de reglare:

MODUL AUTO

În modul AUTO, Sparmatic Comet alternează între două temperaturi în funcție de programul de încălzire setat:

 **Temperatura de confort** (setare din fabrică 21 °C)

 **Temperatura de economisire** (setare din fabrică 16 °C)

Setați orele de încălzire și de economisire în programul de încălzire. Puteți seta un maxim de 8 puncte de comutare pe zi. Sparmatic Comet are următoarea setare implicită din fabrică:

Timp de încălzire Încălzire la temperatura de confort
(setare din fabrică: 1. Timp de încălzire la ora 07:00)

Timp de economisire Reducere la temperatura de confort
(setare din fabrică: 1. Timp de economisire la ora 22:00)

SETAREA TIMPILOR DE ÎNCĂLZIRE ȘI DE ECONOMISIRE

Cu Sparmatic Comet puteți seta 4 ore de încălzire și 4 ore de economisire pe zi - pentru fiecare zi în parte sau pentru mai multe zile într-un bloc.

De la Z11 la Z17 (ZIUA) reprezintă zilele săptămânii respective, de luni până duminică. În plus, zilele corespunzătoare sunt afișate pe ecran sub bară ca abrevieri.



Formarea blocurilor

- T1-5 = același program de luni până vineri
- T1-6 = același program de luni până sâmbătă
- T1-7 = același program de luni până duminică

Pentru zilele neprogramate, setările din fabrică rămân active.

Setarea programului individual

Setați un program individual:

1. Navigați la punctul de meniu **PrO** și confirmați cu tasta **OK**.
→ Pe ecran apare ZI1 (ZIUA) pentru luni.
2. Selectați ziua/blocul cu ajutorul roțiței de reglare și confirmați cu tasta **OK**.
3. Reglați cu roțița de reglare începerea **primei timp de încălzire**  și confirmați cu tasta **OK**.
4. Reglați cu roțița de reglare începerea **primei timp de economisire**  și confirmați cu tasta **OK**.
5. Setati timpi suplimentari de încălzire/economisire, dacă este necesar.
6. Dacă nu mai doriți să setați alte ore de încălzire/economisire, apăsați de două ori pe tasta **OK**, pentru a confirma afișajul -- -- . Confirmați mai întâi timpul de încălzire și apoi timpul de economisire (pe ecran apar simbolurile respective).
→ Următoarea zi care urmează să fie programată apare pe ecran.
7. Dacă nu doriți să setați o altă zi, apăsați tasta **MENU** pentru a salva setările.
→ Programarea este finalizată, iar pe ecran apare temperatura.



Sparmatic Comet se încălzește în modul AUTO în funcție de programul setat.



INFORMAȚIE

De asemenea, puteți suprascrie zile individuale cu ore diferite în cadrul blocurilor.

Setați temperatura de confort și economisire

1. Navigați la punctul de meniu **TEmP** și confirmați cu tasta **OK**.
2. Setati cu roțița de reglare **temperatura de confort**  și confirmați cu tasta **OK**.
3. Setati cu roțița de reglare **timpul de economisire**  și confirmați cu tasta **OK**.
→ Sparmatic Comet trece la programul de încălzire setat.



INFORMAȚIE

Dacă roțiți roțița de reglare dincolo de cea mai ridicată temperatură de 28°C, pe ecran este afișat **POR** (PORNIT). Supapa este complet deschisă.

Dacă roțiți roțița de reglare până dincolo de cea mai scăzută temperatură de 8°C, pe ecran este afișat **OPR** (OPRIT). Funcția de protecție împotriva înghețului este activă.

Economiile maxime de energie se obțin la o temperatură de economisire care este cu aproximativ 5°C mai mică decât temperatura de confort.

OPERARE MANUALĂ

Temperatura poate fi modificată în orice moment cu ajutorul roțiței de reglare. În modul AUTO, aceasta rămâne până la următorul punct de comutare. Sparmatic Comet comută apoi la programul de încălzire setat.

7.2 FUNCȚII SUPLIMENTARE



DETECTAREA VENTILAȚIEI

Dacă temperatura scade brusc din cauza unei ferestre deschise, Sparmatic Comet închide automat supapa de încălzire pentru 10 minute pentru a economisi energie. Pe ecran este afișat **FERE** (FEREASTRĂ). Sparmatic Comet revine apoi la funcționarea normală. Setati funcția ferestrei în mod individual:

1. Navigați la punctul de meniu **FERE** (FEREASTRĂ) și confirmați cu tasta **OK**.
2. Setati cu roțița de reglare sensibilitatea dorită (**HIGH** = înaltă, **Mid** = medie, **LOW** = joasă) și confirmați cu tasta **OK**.
3. Utilizați roțița de reglare pentru a seta perioada de timp dorită (din fabrică 10 minute) și confirmați cu tasta **OK**.
→ Ați setat detectarea ventilației.

FUNCȚIA DE VACANȚĂ

Puteți seta o temperatură care poate fi selectată în mod liber pentru perioada absenței dvs. După scurgerea timpului setat, planul de încălzire setat de dvs. rulează din nou automat.

1. Navigați la punctul de meniu **CONC** (CONCEDIU) și confirmați cu tasta **OK**.
2. Folosiți roțița de reglare pentru a seta data și ora de început a perioadei de absență și confirmați cu tasta **OK**.
3. Utilizați roțița de reglare pentru a seta data și ora la care se va încheia perioada de absență și confirmați cu tasta **OK**.
4. Setati temperatura cu ajutorul roțiței de reglare și confirmați cu ajutorul tastei **OK**.
→ De îndată ce începe perioada de vacanță, simbolul  este afișat pe ecran. După ce a expirat perioada de absență setată sau prin apăsarea tastei **MENU**, simbolul  se stinge.


OFFSET (REGLARE TEMPERATURĂ)

În cazul în care temperatura resimțită diferă de temperatura setată, puteți efectua o ajustare a temperaturii:

1. Navigați la punctul de meniu **OFFS** și confirmați cu tasta **OK**.
→ Setarea gradelor 0,0°C clipește pe afișaj.
2. Utilizați roțița de reglare pentru a seta ajustarea dorită (de la -5 până la +5°C) și confirmați cu tasta **OK**.
→ Ați setat ajustarea temperaturii.

BLOCAREA TASTELOR/PROTECȚIE PENTRU COPII

Pentru protejarea împotriva operării neautorizate, puteți bloca butoanele de pe Sparmatic Comet:

1. Apăsati butoanele **MENU** + **OK** concomitent pentru cca. 2 secunde.
→ Pe ecran este afișat simbolul .



INFORMAȚIE

Apăsati din nou tastele **MENU** + **OK** concomitent pentru cca. 2 sec., pentru a anula blocarea tastelor.

FUNCȚIA DE TEMPORIZARE

Cu ajutorul funcției de temporizare, orice temperatură poate fi setată pentru o perioadă de timp individuală. Acest lucru poate fi util la o petrecere, de exemplu:

1. Apăsați **tasta pentru cronometru** (⌚).
2. Setati cu roțița de reglare **perioada de timp** și confirmați cu tasta (OK).
3. Setati **temperatura** cu ajutorul roțiței de reglare și confirmați cu ajutorul tastei (OK).
→ Ați setat funcția de cronometru.



INFORMAȚIE

O modificare manuală a temperaturii nu este atunci posibilă în perioada selectată, roțița de reglare este blocată. Prin apăsarea tastei (MENU) anulați blocarea.

FUNCȚIA DE PROTECȚIE ÎMPOTRIVA ÎNGHEȚULUI ȘI A CALCARULUI

Funcțiile de protecție împotriva înghețului și de protecție împotriva calcarului sunt active în mod automat.

Funcție de protecție la îngheț: Dacă temperatura scade sub 8°C, Sparmatic Comet deschide supapa până când temperatura crește din nou peste 8°C. Astfel se previne înghețarea radiatoarelor.

Funcție de protecție împotriva calcarului: Pentru a preveni calcificarea supapelor de radiator, Sparmatic Comet efectuează o cursă de protecție împotriva calcarului 1x pe săptămână (vineri dimineața).

PAUZĂ DE ÎNCĂLZIRE/ÎNCHIDERE SUPAPĂ

Puteți închide supapa la necesitate.

1. Navigați la punctul de meniu **MODE** și confirmați cu tasta (OK).
2. Selectați **MANU** cu ajutorul roțiței de reglare și confirmați cu tasta (OK).
3. Utilizați roțița de reglare pentru a seta temperatura de pe ecran pe **OPR** (OPRIT).
→ Supapa este închisă și funcționează fără un program de timp. Funcția de protecție împotriva calcarului 1x săptămânal rămâne activă.
→ Selectați în meniu **AUTO**, pentru a reporni programul de încălzire reglat de dvs.

SCHIMBAREA OREI DE VARĂ ȘI DE IARNĂ

Schimbarea automată a orei de vară/iarnă este activată din fabrică.

1. Navigați la punctul de meniu **dSt** și confirmați cu tasta (OK).
2. Selectați cu roțița de reglare **POR** (PORNIT) (Comutare activată) sau **OPR** (OPRIT) (Setare dezactivată) și confirmați cu tasta (OK).
→ Ați setat automat ora de vară și de iarnă.

SETAREA MODULUI DE AȘTEPTARE A AFIȘAJULUI LCD

1. Navigați la punctul de meniu **STBY** și confirmați cu tasta (OK).
2. Selectați cu roțița de reglare **POR** (PORNIT) (Modul Stand-by activat), resp. **OPR** (OPRIT) (Modul Stand-by dezactivat) și confirmați cu tasta (OK).
→ Atunci când se modifică temperatura sau se apelează meniul, ecranul trece automat în modul stand-by după aproximativ 30 de secunde. Când butonul este apăsat o dată, ecranul se trezește și se oprește după 60 de secunde.

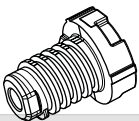
7.3 RESETARE LA SETĂRILE DIN FABRICĂ

În caz de probleme, ar putea fi utilă resetarea Sparmatic Comet la setările din fabrică.

1. Navigați la punctul de meniu **rES** și confirmați cu tasta **OK**.
 - Pe ecran este afișat **DA?** .
2. Confirmați cu tasta **OK**.
 - Sparmatic Comet se află în stare de livrare.
 - Dacă este necesar, efectuați prima punere în funcțiune, a se vedea secțiunea **5 Punerea în funcțiune la pagina 11**.

8 REMEDIEREA DEFECȚIUNILOR

Și la dispozitivul dvs. Sparmatic Comet pot apărea probleme. Următoarele informații vă vor ajuta la remediarea erorilor.

Problemă	Cauză	Soluție
bAT	<ul style="list-style-type: none"> Bateriile sunt slabe. 	<ul style="list-style-type: none"> Schimbați bateriile.
Radiatorul nu se încălzește.	<ul style="list-style-type: none"> Temperatură incorectă a cazanului. Valva este calcificată. 	<ul style="list-style-type: none"> Verificați și corectați temperatura cazanului. Dezasamblați Sparmatic Comet și mișcați pistonul supapei înainte și înapoi de câteva ori.
Radiatorul nu se răcește.	<ul style="list-style-type: none"> Supapa nu se închide complet. Punctul de închidere al garniturii de etanșare a supapei s-a deplasat. Valva este calcificată. Garnitura este uzată. 	<ul style="list-style-type: none"> Adaptați din nou Sparmatic Comet, consultați secțiunea 5.5 Sparmatic Comet Adaptare la pagina 17. Dezasamblați Sparmatic Comet și mișcați pistonul supapei înainte și înapoi de câteva ori. - este posibil ca valva să fie calcificată sau ca garnitura să fie uzată. Înlocuiți orice garnitură eventual uzată.
Piesa de presiune a căzut. (Acest lucru poate cauza, de asemenea, eroarea E1)	<ul style="list-style-type: none"> Dacă Sparmatic Comet nu este montat pe supapă, piesa de presiune așezată pe partea inferioară poate cădea din filetul înfinit. 	<ul style="list-style-type: none"> Introduceți piesa de presiune. Adaptați din nou Sparmatic Comet, consultați secțiunea 5.5 Sparmatic Comet Adaptare la pagina 17. Filetul înfinit se rotește și strânge piesa de presiune. Dacă este necesar, efectuați prima punere în funcțiune, a se vedea secțiunea 5 Punerea în funcțiune la pagina 11.
		
E1-E3	Apăsarea oricărei taste șterge indicația de eroare de pe afișaj și adaptarea repornește.	
E1	Nu este posibilă adaptarea. Sparmatic Comet nu este montat pe radiator.	Montați corect Sparmatic Comet pe radiator.
E2	Cursa supapei este prea scurtă sau puterea bateriei este prea slabă.	Deschideți și închideți de mai multe ori pistonul supapei cu mâna sau introduceți baterii noi.
E3	Nu este posibilă nicio mișcare a supapei.	Apăsăți orice buton pentru confirmare. Asigurați-vă că pistonul supapei se poate mișca liber.

9 CURĂȚAREA ȘI DEPOZITAREA

Oprii Sparmatic Comet și scoateți bateriile dacă nu veți utiliza Sparmatic Comet pentru o perioadă lungă de timp. Depozitați Sparmatic Comet într-un loc uscat, fără praf.



IMPORTANT!

Sunt posibile daune materiale!

Manipularea necorespunzătoare a aparatului poate duce la deteriorări.

- ➔ Nu scufundați aparatul în apă sau în alte lichide.
- ➔ Nu utilizați perii cu peri din metal sau nailon sau obiecte de curățare ascuțite sau metalice, cum ar fi cuțite, spatule dure și altele asemenea. Acestea pot deteriora suprafețele.
- ➔ Curățați aparatul cu o cârpă moale, uscată și fără scame.
- ➔ Nu utilizați agenți de curățare sau solvenți.

10 ANEXĂ

Următoarea secțiune conține informații privind datele tehnice, serviciul clienți și alte informații juridice.

10.1 DATE TEHNICE

Denumire	Sparmatic Comet
EAN	4260012710472
Nr. articol	700012
Tensiune de alimentare	2x 1,5 V AA/LR6
Racord cu filet	M30 x 1,5 mm
Ecran	LCD
Dimensiuni	84 mm x 65 mm x 54 mm
Greutate	152 g (incl. baterii)
Temperatura ambiantă admisibilă	5 până la 55 °C
Temperatura de suprafață	max. 90 °C (la radiator)
Cursă lineară	4,3 mm

Sub rezerva modificărilor tehnice în orice moment. Informații de compatibilitate fără garanție.

10.2 SUPORT ȘI CONTACT

Pentru asistență tehnică puteți lua legătura cu noi.
Ne bucurăm să vă putem fi de ajutor în problema dvs.:

Telefon: +49 (0) 6667 91847-0

Email: support@eurotronic.org

Serviciu pentru clienți: **EUROtronic Technology GmbH**
Südweg 1
36396 Steinau-Ulmbach
Germania

10.3 ELIMINARE



INFORMAȚIE

Informați-vă despre posibilitățile de preluare gratuită a aparatelor vechi și a bateriilor uzate la distribuitorul dumneavoastră.

Simbolul alăturat indică faptul că echipamentele electrice și electronice uzate fac obiectul unei colectări separate față de gunoiul menajer. Pentru eliminare duceți aparatul la punctul dumneavoastră local de colectare al entității responsabile cu deșeurile.



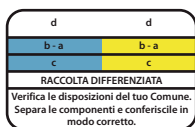
Bateriile defecte sau uzate trebuie reciclate conform directivei 2006/66/CE și modificărilor sale. Returnați bateriile și/sau aparatul prin intermediul instituțiilor de colectare propuse.



Respectați marcasele de pe ambalaj la eliminarea deșeurilor, acestea sunt marcate cu prescurtări (b) și numere (a) cu următoarea semnificație: 1–7: Plastice / 20–22: Hârtie și carton / 80–98: Materiale compozite.



Eliminați ambalajul în funcție de tipul acestuia. Puneți cartonul în colectarea de deșeuri de hârtie și folia în colectarea de materiale reciclabile. Prin reciclarea, revalorificarea materialelor sau alte forme de valorificare aduceți o contribuție importantă la protecția mediului nostru înconjurător.



Acest logo este valabil numai pentru Italia.

10.4 DECLARAȚIE DE CONFORMITATE SIMPLIFICATĂ



Marcajul CE de pe aparat atestă conformitatea.

Declarația de conformitate se găsește la: <https://eurotronic.org/service/downloads>

10.5 NOTĂ DE GARANȚIE

Perioada de garanție este de 24 de luni și începe în ziua achiziției. Păstrați chitanța ca dovadă a achiziției. În timpul perioadei de garanție, reglatoarele de economisire a energiei defecte pot fi trimise la adresa de service cu o taxă de timbru suficientă. Pentru a face acest lucru, contactați serviciul nostru pentru clienți înainte returnarea articolului. Veți primi apoi înapoi un dispozitiv nou sau reparat gratuit. Repararea sau înlocuirea dispozitivului nu inițiază o nouă perioadă de garanție. Rețineți că garantăm doar funcțiile aparatului, nu și funcționalitatea între interacțiunea dintre aparat și partea inferioară a supapei.

Datele tehnice referitoare la aplicații sunt garantate numai împreună cu supapele Heimeier, Junkers Landys+Gyr, MNG, Honeywell Braukmann cu dimensiunea filetelui (M30x1,5), Oventrop (M30x1,5), Danfoss RA, RAV și RAVL. Combinațiile de aparate pot fi găsite pe site-ul nostru (www.eurotronic.org). Atunci când utilizați Comet WiFi cu ventile/adaptoare de la terți care nu sunt enumerate, funcționalitatea trebuie să fie asigurată de către utilizator. EUROtronic nu oferă niciun serviciu de garanție în aceste cazuri.

După expirarea perioadei de garanție, aveți, de asemenea, opțiunea de a trimite aparatul defect la adresa indicată, cu o taxă de timbru suficientă pentru reparație. Reparațiile necesare după expirarea perioadei de garanție sunt contra cost. Drepturile dumneavoastră legale nu sunt limitate de această garanție.

| 10.6 PRODUCĂTOR

EUROtronic Technology GmbH

Südweg 1, 36396 Steinau-Ulmbach
Germania

+49 (0) 6667 91847-0

support@eurotronic.org

www.eurotronic.org



EUROtronic Technology GmbH

Südweg 1 | 36396 Steinau-Ulmbach | Germania

www.eurotronic.org