

Sparmatic Comet

NAVODILA ZA UPORABO



IMPRESUM

Navodila za uporabo: Elektronski termostat za varčevanje z energijo **Sparmatic Comet**

Proizvajalec

EUROtronic Technology GmbH
Südweg 1
D-36396 Steinau-Ulmbach
Nemčija
www.eurotronic.org

Navodila za uporabo

Stanje 2024.12
Različica 1.3 / SL

Založnik

Ingenieurbüro FORMAT GmbH
Ebertstraße 80
D-26382 Wilhelmshaven
Nemčija
www.format-docu.de

Pravno obvestilo

Za vsa imena blagovnih znamk in blagovne znamke, ki so omenjene v tem dokumentu in mogoče zaščitene s pravicami tretjih oseb, brez omejitev veljajo določbe veljavnega zakona o blagovnih znamkah in lastninske pravice zadevnih registriranih lastnikov. Upoštevajte vse lokalne in regionalne zakone in predpise ter varnostne predpise, navedene v tem dokumentu.

Obvestilo o avtorskih pravicah

Vsebina tega dokumenta je zaščitena z avtorskimi pravicami.

Brez predhodnega, izrecnega in pisnega soglasja avtorja so prepovedani posredovanje, prenos in drugo razširjanje vsebine tega dokumenta tretjim osebam, izdelava kopij, prepisov in drugih reprodukcij ter izkoriščanje in druga uporaba, tudi delna.

© 2024 Vse pravice pridržane.

KAZALO



Ta navodila za uporabo vas bodo vodila pri zagonu in uporabi termostata Sparmatic Comet ter odgovorila na vsa bistvena vprašanja. Pred uporabo termostata Sparmatic Comet natančno preberite ta navodila za uporabo. Ob posredovanju tretjim osebam predajte vso dokumentacijo.

1	Varnostne informacije	4
1.1	Predstavitve opozoril	4
1.2	Opozorila	5
2	Obseg dobave	7
3	Pregled	8
3.1	Predvidena uporaba	8
4	Krmilni elementi in elementi za prikaze	9
5	Začetek uporabe	10
5.1	Vstavljanje baterij	10
5.2	Nastavitev datuma in ure	11
5.3	Montaža na radiator	12
5.4	Pregled adapterjev	14
5.5	Prilagajanje termostata Sparmatic Comet	16
6	Demontaža termostata Sparmatic Comet	17
7	Načini delovanja in funkcije	18
7.1	Osnovni načini delovanja	18
7.2	Dodatne funkcije	20
7.3	Ponastavitev na tovarniške nastavitve	22
8	Odpravljanje težav	23
9	Čiščenje in shranjevanje	24
10	Priloga	25
10.1	Tehnični podatki	25
10.2	Podpora in stik	25
10.3	Odstranitev med odpadke	26
10.4	Poenostavljena izjava o skladnosti	27
10.5	Informacije o garanciji	27
10.6	Proizvajalec	27

1 VARNOSTNE INFORMACIJE

Poleg varnostnih informacij iz teh navodil za uporabo morate upoštevati tudi vse druge razpoložljive vire.

Upoštevati je treba področja uporabe, opredeljena v pisnih navedbah o **predvideni uporabi**.

1.1 PREDSTAVITEV OPOZORIL

Opozorila, uporabljena v teh navodilih za uporabo, imajo naslednji pomen:



OPOZORILO!

Če opozoril s to opozorilno besedo ne upoštevate, lahko pride do hudih telesnih poškodb ali smrti.

→ Verjetnost nastopa: možno



PREVIDNO!

Ob neupoštevanju opozoril s to opozorilno besedo lahko pride do zmernih ali lažjih telesnih poškodb.

→ Verjetnost nastopa: možno



POMEMBNO!

Ob neupoštevanju opozoril s to opozorilno besedo lahko pride do materialne škode.

→ Verjetnost nastopa: možno



OPOMBA

Vsebuje dodatne informacije.

1.2 OPOZORILA

Pri uporabi termostata Sparmatic Comet in njegovih sestavnih delov lahko pride do nevarnosti, ki se jim lahko izognete z upoštevanjem naslednjih opozoril.



OPOZORILO!

Smrtna nevarnost za male otroke in otroke!

Preti nevarnost zadušitve zaradi naprave in materialov embalaže.

- Nikoli ne pustite otrok brez nadzora v bližini naprave ali materialov embalaže. Otroci podcenjujejo nevarnosti. Ne dovolite, da se otroci približajo napravi in materialom embalaže.
- Otrokom ne dovolite v bližino baterij. Če so bile baterije pogoltnjene, takoj poiščite zdravniško pomoč.



PREVIDNO!

Nevarnost telesnih poškodb zaradi eksplozije ali puščanja baterij!

Nepravilno ravnanje z baterijami lahko povzroči eksplozijo.

- Uporabljajte izključno naveden tip baterij.
- Nikoli ne poskusite polniti baterij, ki niso primerne za polnjenje.
- Izklopite napravo in odstranite baterije iz naprave, če naprave daljši čas ne boste uporabljali.
- Baterij ne segrevajte in ne mečite v odprti ogenj ali vodo.
- Baterij ne postavljajte na neposredno sončno svetlobo.
- Baterije zaščitite pred prekomerno toploto.
- Baterij ne smete povezati v kratki stik.
- Baterij nikoli ne razstavljajte.
- Ne uporabljajte skupaj novih in rabljenih baterij.
- Pri vstavljanju baterij pazite na pravilno usmerjenost polov (+/-).
- Preden vstavite baterije, očistite baterije in kontakte v napravi.
- Preprečite stik kisline iz baterije s kožo, očmi in sluznicami.
- Če pridete v stik s tekočino iz baterije, prizadeti del telesa takoj izperite s čisto vodo in poiščite zdravniško pomoč.
- Iz naprave odstranite prazne baterije.
- Preden napravo odstranite, iz nje vzemite baterije.
- Nepravilno ravnanje z baterijami lahko ogrozi vaše zdravje in okolje. Baterije lahko vsebujejo strupene in okolju škodljive težke kovine (Cd = kadmij, Hg = živo srebro, Pb = svinec). Zato je ločeno odlaganje in recikliranje izrabljenih baterij bistvenega pomena za okolje in zdravje.



PREVIDNO!

Opekline zaradi vročega radiatorskega ventila!

Dotik lahko povzroči opekline na roki.

- Pred montažo, demontažo ali odpravljanjem napak naprave počakajte, da se radiator ohladi.
- Nosite zaščitne rokavice.



PREVIDNO!

Nevarnost telesnih poškodb zaradi nepravilnega delovanja!

Nepravilno delovanje lahko povzroči telesne poškodbe.

- Nikoli sami ne izvajajte popravil na vaši napravi.
- Ne odpirajte naprave.
- Priključnih sponk naprave ne smete kratkostično povezati.
- Na napravi ne izvajajte nobenih sprememb ali predelav.
- Naprave ne uporabljajte, če je poškodovana.
- V primeru napake se obrnite na oddelek storitev za stranke.



POMEMBNO!

Možna je materialna škoda in motnja delovanja!

Napravo lahko uporabljajo otroci, starejši od 8 let, in osebe z zmanjšanimi fizičnimi, senzoričnimi ali duševnimi sposobnostmi ali s pomanjkanjem izkušenj in znanja, če so nadzorovane ali poučene o varni uporabi naprave in razumejo nevarnosti, ki so s tem povezane.

- Otroci se z napravo ne smejo igrati.
- Čiščenja in uporabniškega vzdrževanja ne smejo opravljati otroci brez nadzora.



POMEMBNO!

Možna je materialna škoda in motnja delovanja!

Na delovanje naprave lahko vplivajo okoljski vplivi.

- Naprave ne izpostavljajte neposredni sončni svetlobi.
- Napravo uporabljajte le v suhem okolju, kjer ni prahu.
- Uporabljajte samo originalno dodatno opremo.
- Naprave ne uporabljajte, če je poškodovana.



POMEMBNO!

Možna je materialna škoda in motnja delovanja!

Poškodovane komponente in/ali motnje delovanja onemogočajo pravilno delovanje naprave.

- Če pride do materialne škode in/ali motenj delovanja, se obrnite na oddelek storitev za stranke podjetja EUROtronic Technology GmbH.

2 OBSEG DOBAVE

Pred začetkom uporabe termostata Sparmatic Comet preverite popolnost ter vizualne in tehnične pomanjkljivosti dobave.

- 1× Sparmatic Comet
- 1× navodila za uporabo
- 3× adapter (Danfoss RA / RAV / RAVL)
- 1× vijak za adapter



POMEMBNO!

Možna je materialna škoda in motnja delovanja!

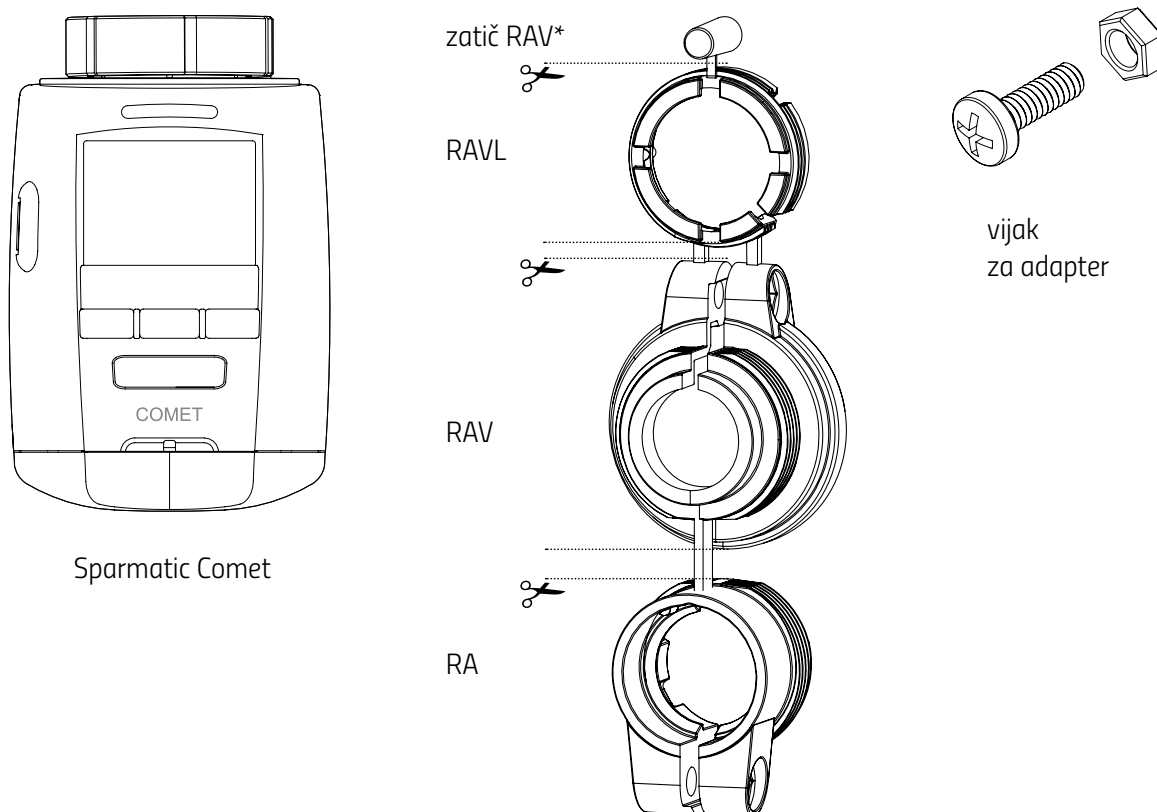
Poškodovane komponente in/ali motnje delovanja onemogočajo pravilno delovanje naprave.

→ Če pride do materialne škode in/ali motenj delovanja, se obrnite na oddelek storitev za stranke podjetja EUROtronic Technology GmbH.



OPOMBA

Naslednje slike so ilustrativne in niso nujno v skladu z merilom. EUROtronic Technology GmbH si pridržuje pravico do spremembe oblikovanja ali dimenzij brez predhodnega obvestila.



*Če uporabljate adapter RAV, potrebujete zatič RAV, da podaljšate dročnik ventila.

3 PREGLED

Zahvaljujemo se vam, da ste izbrali izdelek podjetja EUROtronic Technology GmbH. Vaš Sparmatic Comet je radiatorski termostat za varčevanje z energijo z možnostjo konfiguriranja ter s sodobnim in preprostim upravljanjem. Samodejno uravnava sobno temperaturo v skladu z vašimi zahtevami.

Sparmatic Comet vam pomaga učinkovito zmanjšati stroške ogrevanja.

Razvoj in proizvodnja sta 100-odstotno »Made in Germany«, kar zagotavlja najvišjo kakovost in tehnologijo. Ta navodila za uporabo vam bodo pomagala pri hitrem in enostavnem zagonu termostata Sparmatic Comet.

In še to...

Ali že poznate naše programirne ključe Progmatic?



Sparmatic Comet lahko nastavite ročno ali pa uporabite priročni programirni ključ Progmatic, s katerim svoje individualno nastavljene čase ogrevanja in varčevanja v nekaj sekundah prenesete na termostate za varčevanje z energijo prek priključka za programiranje v vašem domu!

Podrobne informacije o programirnih ključih Progmatic so na voljo na spletni strani:

www.eurotronic.org

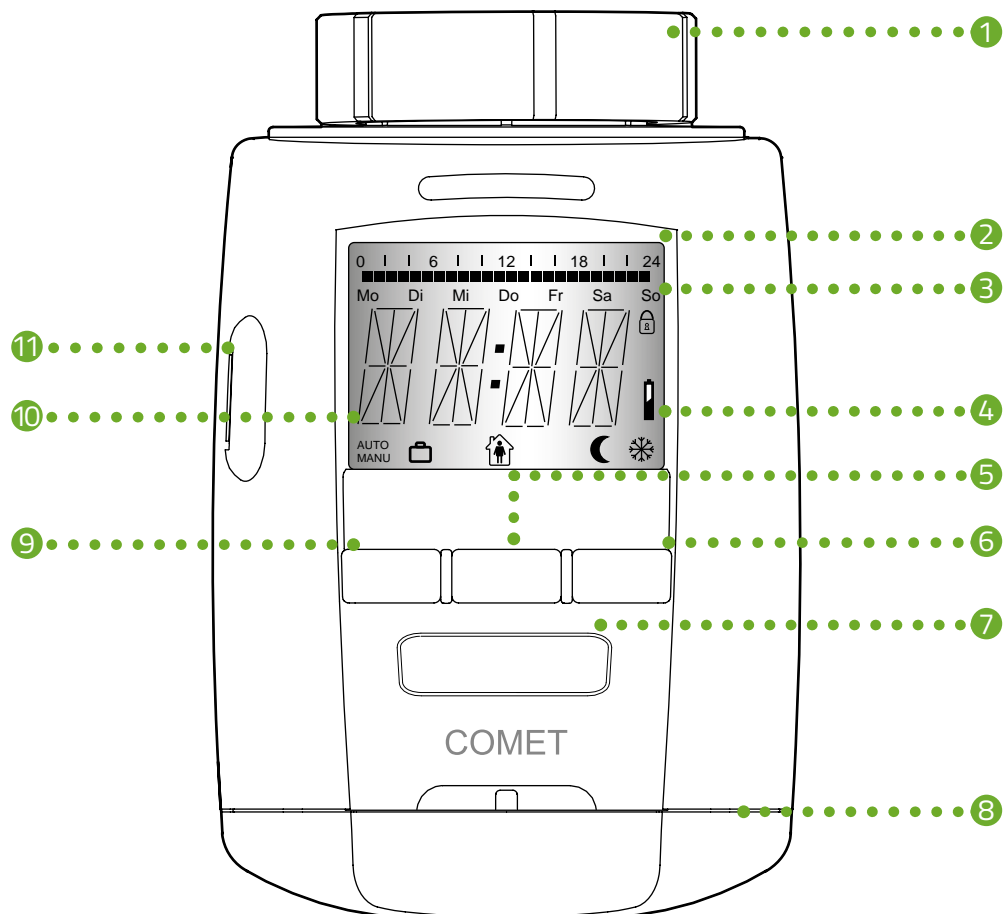
3.1 PREDVIDENA UPORABA

Sparmatic Comet se uporablja za uravnavanje radiatorskega ventila. Omogoča časovno uravnavanje sobne temperature. Termostat Sparmatic Comet premika radiatorski ventil za uravnavanje toplotnega toka v radiator. Napravo lahko namestite na vse običajne ventile radiatorjev. Sparmatic Comet uporabljajte samo v notranjih prostorih.

Vsaka drugačna uporaba, ki se razlikuje od opisane v teh navodilih za uporabo, je uporaba v nasprotju s predvideno in pomeni prenehanje garancije ter jamstva. Prepovedane so lastne spremembe, predelave in popravila. Sparmatic Comet je namenjen izključno za zasebno uporabo.

4 KRMILNI ELEMENTI IN ELEMENTI ZA PRIKAZE

V naslednjem poglavju so opisani krmilni elementi in elementi za prikaze termostata Sparmatic Comet.



- | | |
|---------------------------------|---|
| ① spojna matica | ⑦ nastavitveno kolesce |
| ② časi ogrevanja | ⑧ predal za baterije |
| ③ blokada za otroke aktivna | ⑨ gumb (MENU) – glavni meni / en meni nazaj |
| ④ simboli funkcij (, , ,) | ⑩ aktiven način AUTO ali MANU |
| ⑤ gumb (OK) – potrditev | ⑪ priključek za programiranje* |
| ⑥ gumb (🕒) – funkcija časovnika | |



OPOMBA

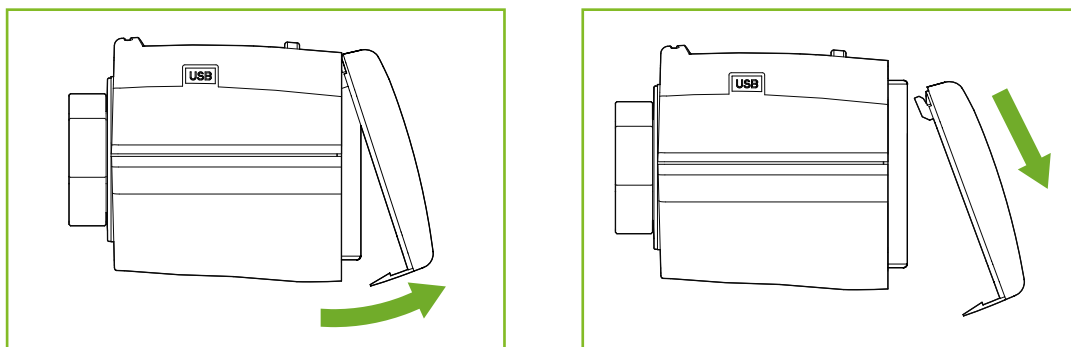
*Priključek za programiranje je namenjen izključno priključitvi programirnega ključa Programtic. Na priključek za programiranje termostata Sparmatic Comet ne priključujte nobenih drugih naprav.

5 ZAČETEK UPORABE

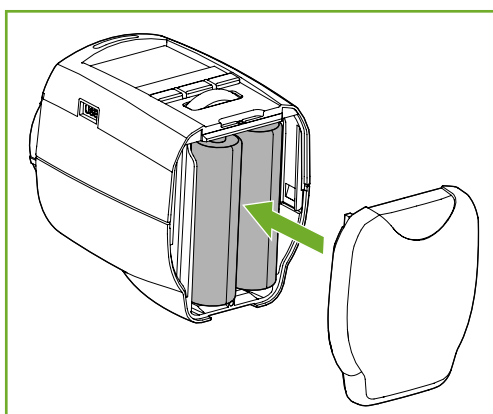
V naslednjem poglavju sta opisana montaža in prvi zagon termostata Sparmatic Comet.

5.1 VSTAVLJANJE BATERIJ

Pred namestitvijo vstavite baterije v napravo Sparmatic Comet.




1. Pritisnite pokrov predala za baterije navzgor in ga snemite.



2. Vstavite dve ustrezni bateriji (1,5 V AA/LR6), kot je prikazano na sliki.
Bodite pozorni na pravilno usmerjenost polov in ne uporabljajte polnilnih baterij!
3. Pokrov predala za baterije spet nataknite.
 - Pokrov predala za baterije se slišno zaskoči.
 - Uspešno ste vstavili bateriji.



OPOMBA

Po vsaki menjavi baterij se shranjeni programi ogrevanja ohranijo. Po potrebi preverite datum in uro (glejte  poglavje **5.2 Nastavitev datuma in ure na strani 11**).



OPOMBA

Upoštevajte, da Sparmatic Comet po vstavitvi baterij ni v montažnem načinu. V ta namen nastavite datum in uro (glejte  poglavje **5.2 Nastavitev datuma in ure na strani 11**).

5.2 NASTAVITEV DATUMA IN URE

Ob prvem zagonu po vstavitvi baterij na zaslonu utripa letnica.


1. Z nastavitvenim kolescem nastavite letnico in potrdite z gumbom **OK**.
2. Z nastavitvenim kolescem nastavite mesec in potrdite z gumbom **OK**.
3. Z nastavitvenim kolescem nastavite dan in potrdite z gumbom **OK**.
4. Z nastavitvenim kolescem nastavite uro in potrdite z gumbom **OK**.
5. Z nastavitvenim kolescem nastavite minute in potrdite z gumbom **OK**.
 - Nastavili ste datum in uro.
 - Na zaslonu se prikaže **PrEP**.
 - Motor se zaradi lažje montaže pomakne popolnoma nazaj.
 - Na zaslonu je prikazano **AdAP** in Sparmatic Comet je v načinu prilagajanja. Ne pritiskajte nobenega drugega gumba in nadaljujte z montažo.



OPOMBA

Sparmatic Comet samodejno preklopi na poletni in zimski čas. Datum in čas lahko nastavite tudi pozneje z uporabo menijskega točke **ČAS**. Upoštevajte, da Sparmatic Comet ne bo preklopil na način prilagajanja in da se motor ne bo pomaknil popolnoma nazaj.

5.3 MONTAŽA NA RADIATOR

Ko nastavite čas in datum (glejte  poglavje **5.2 Nastavitev datuma in ure na strani 11**), Sparmatic Comet montirajte na zeleni radiator.

Sparmatic Comet je mogoče montirati na vsa običajna ohišja ventilov (glejte seznam adapterjev na www.eurotronic.org/service/faq).

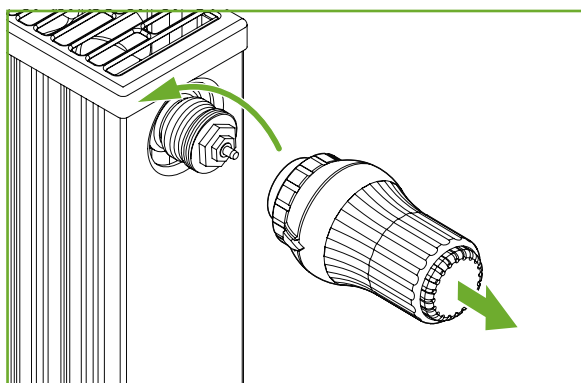


PREVIDNO!

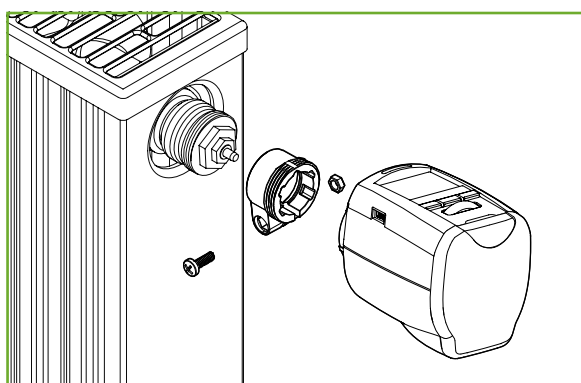
Opekline zaradi vročega radiatorskega ventila!


Dotik lahko povzroči opekline na roki.

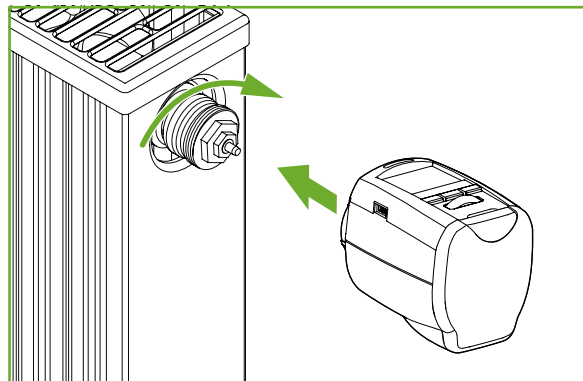
- ➔ Ne dotikajte se vročih radiatorskih ventilov!
- ➔ Pred montažo, demontažo ali odpravljanjem napak naprave počakajte, da se radiator ohladi!




1. Sedanjo termostatsko glavo obrnite v popolnoma odprt položaj. Odvijte pritrditev in termostatsko glavo snemite z radiatorja.




2. Opcija: Izberite ustrezen adapter iz dobavljene opreme. Za več informacij o adapterjih glejte  poglavje **5.4 Pregled adapterjev na strani 14**.



3. Sparmatic Comet namestite na radiator in zasučite spojno matico v smeri urinega kazalca.
- Uspešno ste montirali svoj Sparmatic Comet.
 - Po montaži zaženite prilagajanje, glejte  poglavje **5.5 Prilagajanje termostata Sparmatic Comet na strani 16.**

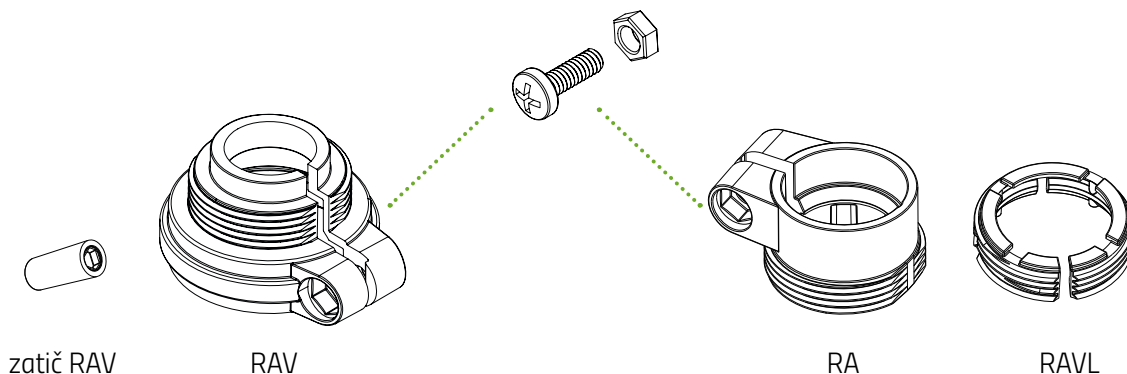


OPOMBA

Pri poznejši montaži z nastavitvenim kolescem v meniju izberite **INST** in potrdite z gumbom . Na zaslonu termostata Sparmatic Comet se prikaže **AdAP**. Sparmatic Comet montirajte izključno v tem položaju.

5.4 PREGLED ADAPTERJEV

Naslednji pregled vsebuje informacije o ventilih in potrebnih adapterjih. Ob dobavi termostata Sparmatic Comet so priloženi adapterji za Danfoss RAV, Danfoss RA in Danfoss RAVL. Pri uporabi adapterja Danfoss RAV mora biti zatič RAV nameščen na dročnik ventila.

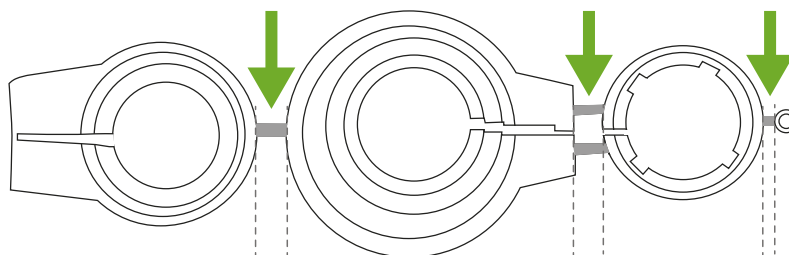


Ventil	Mere navoja	Adapter
Heimeier	M30 x 1,5 mm	Ni potreben
Junkers Landys+Gyr	M30 x 1,5 mm	Ni potreben
MNG	M30 x 1,5 mm	Ni potreben
Honeywell	M30 x 1,5 mm	Ni potreben
Braukmann	M30 x 1,5 mm	Ni potreben
Herz	M28 x 1,5 mm	Potreben, ni priložen ob dobavi
Comap	M28 x 1,5 mm	Potreben, ni priložen ob dobavi
Vaillant	30,5 mm	Potreben, ni priložen ob dobavi
Oventrop	M30 x 1,0 mm	Potreben, ni priložen ob dobavi
Meges	M38 x 1,5 mm	Potreben, ni priložen ob dobavi
Ondal	M38 x 1,5 mm	Potreben, ni priložen ob dobavi
Giacomini	22,6 mm	Potreben, ni priložen ob dobavi
Rosswainer	M33 x 2,0 mm	Potreben, ni priložen ob dobavi
Markaryd	M28 x 1,0 mm	Potreben, ni priložen ob dobavi
Ista	M32 x 1,0 mm	Potreben, ni priložen ob dobavi
Vama	M28 x 1,0 mm	Potreben, ni priložen ob dobavi
Pettinaroli	M28 x 1,5 mm	Potreben, ni priložen ob dobavi
T+A	M28 x 1,5 mm	Potreben, ni priložen ob dobavi
Gampper 1/2/6	M20	Potreben, ni priložen ob dobavi
Danfoss RA/RAV/RAVL	25,5/30,5/30 mm	Priložen ob dobavi



OPOMBA

Preden uporabite enega izmed priloženih adapterjev, popolnoma odstranite spojne dele plastičnih adapterjev (glejte sliko)! Pri Danfoss RAV in Danfoss RA uporabite priloženi vijak in matico.



PREVIDNO!

Nevarnost ureznin!

Priloženi adapterji in podaljšek dročnika sta med seboj povezana s plastičnimi mostički. Zlomljeni mostički imajo ostre robove.

→ Pri montaži pazite, da se ne urežete v prste!



PREVIDNO!

Nevarnost ukleščenja med polovicama adapterja!

Zaradi neprevidnosti pri uporabi adapterjev lahko pride do telesnih poškodb.

→ Pri montaži pazite, da si ne stisnete prstov med polovici adapterja!

Dodatne kovinske adapterje lahko proti plačilu naročite pri naših partnerjih. Pregled kovinskih adapterjev in možnosti naročila najdete na naslednji povezavi:

<https://eurotronic.org/produkte/zubehoer/metalladapter/>

Navodila za identifikacijo ventila najdete v razdelku »Seznam adapterjev« na naslednji povezavi: <https://eurotronic.org/service/faq>

5.5 PRILAGAJANJE TERMOSTATA SPARMATIC COMET

Po opravljeni montaži lahko termostat Sparmatic Comet začne s prilagajanjem. Na zaslonu termostata Sparmatic Comet se mora prikazovati **AdAP**.

1. Pritisnite gumb .

→ Sparmatic Comet se začne prilagajati.

Pri prilagajanju se vaš Sparmatic Comet prilagodi hodu ohišja vašega ventila. Pri tem se ventil večkrat odpre in zapre, da se zaznajo ustrezne končne točke. Ta postopek lahko traja nekoliko časa. Po uspešni prilagoditvi vaš termostat Sparmatic Comet preklopi na normalno delovanje.



OPOMBA

Če je potrebna nova prilagoditev (npr. če se radiator v položaju IZKLOPLJENO ne ohladi), v meniju izberite točko **AdAP** in ponovno izvedite prilagoditev.


Če se pojavi težava s termostatom Sparmatic Comet, je potrebna nova prilagoditev. To storite z naslednjimi koraki:

1. Odprite pokrov predala za baterije na termostatu Sparmatic Comet.
2. Vzemite bateriji ven.
3. Počakajte približno 10 sekund.
4. Bateriji ponovno vstavite.
5. Zaprite pokrov predala za baterije.

→ Sparmatic Comet se ponovno zažene in je v načinu prilagajanja.

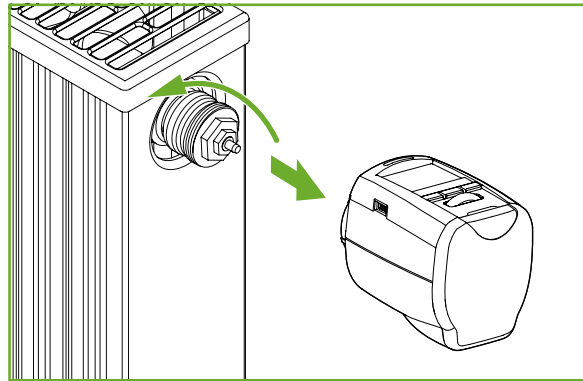


OPOMBA

Upoštevajte, da je treba termostat Sparmatic Comet po vsaki menjavi baterij ponovno prilagoditi. Shranjeni programi ogrevanja se ohranijo. Po potrebi preverite datum in uro (glejte  poglavje **5.2 Nastavitev datuma in ure na strani 11**).

6 DEMONTAŽA TERMOSTATA SPARMATIC COMET

Pogoj za demontažo termostata Sparmatic Comet je, da je na zaslonu prikazano **ADAP**.



PREVIDNO!

Opekline zaradi vročega radiatorskega ventila!

Dotik lahko povzroči opekline na roki.

- ➔ Ne dotikajte se vročih radiatorskih ventilov!
- ➔ Pred montažo, demontažo ali odpravljanjem napak naprave počakajte, da se radiator ohladi!

1. Nastavitveno kolesce obrnite nad največjo temperaturo 28 °C.
 - ➔ Na zaslonu se prikaže **VKLOP**.
2. Obrnite spojno matico v nasprotni smeri urinega kazalca.
3. Sparmatic Comet snemite z ventila (glejte sliko).
 - ➔ Uspešno ste demontirali svoj Sparmatic Comet.

7 NAČINI DELOVANJA IN FUNKCIJE

V naslednjem poglavju so opisani načini delovanja in druge funkcije termostata Sparmatic Comet.

7.1 OSNOVNI NAČINI DELOVANJA

NAČIN MANU

V načinu MANU (ročni način) termostat Sparmatic Comet uravnava glede na temperature, ki jih ročno nastavite z nastavitvenim kolescem:

NAČIN AUTO

V načinu AUTO (avtomatski način) termostat Sparmatic Comet preklaplja med dvema temperaturama v skladu z nastavljenim programom ogrevanja:

 **udobna temperatura** (tovarniška nastavitvev 21 °C)

 **varčna temperatura** (tovarniška nastavitvev 16 °C)

Čase ogrevanja in varčevanja nastavite v programu ogrevanja. Na dan lahko določite največ 8 preklopnih točk. Sparmatic Comet ima naslednje tovarniške nastavitve:

Čas ogrevanja ogrevanje na udobno temperaturo
(tovarniška nastavitvev: 1. čas ogrevanja ob 07.00 uri)

Čas varčevanja znižanje na varčno temperaturo
(tovarniška nastavitvev: 1. čas varčevanja ob 22.00 uri)

NASTAVITEV ČASOV OGREVANJA IN VARČEVANJA

S termostatom Sparmatic Comet lahko nastavite 4 čase ogrevanja in 4 čase varčevanja na dan – za vsak dan posebej ali za več dni zaporedoma.

DAN1 do DAN7 pomenijo dneve v tednu od ponedeljka do nedelje. Poleg tega so kratice ustreznih dnevov prikazane na zaslonu pod vrstico.



Oblikovanje blokov

- T1–5 = enak program od ponedeljka do petka
- T1–6 = enak program od ponedeljka do sobote
- T1–7 = enak program od ponedeljka do nedelje

Za neprogramirane dneve ostanejo aktivne tovarniške nastavitve.

Nastavitev individualnega programa

Nastavite individualni program:

1. Pojdite do menijske točke **PrO** in potrdite z gumbom (OK).
→ Na zaslonu se prikaže DAN1 za ponedeljek.
2. Z nastavitvenim kolescem izberite dan/blok in potrdite z gumbom (OK).
3. Z nastavitvenim kolescem nastavite začetek **1. časa ogrevanja**  in potrdite z gumbom (OK).
4. Z nastavitvenim kolescem nastavite začetek **1. časa varčevanja**  in potrdite z gumbom (OK).
5. Po potrebi nastavite dodatne čase ogrevanja/varčevanja.
6. Če ne želite več nastavljati časov ogrevanja/varčevanja, dvakrat pritisnite gumb (OK), da potrdite prikaz ---. Najprej potrdite čas ogrevanja in nato čas varčevanja (na zaslonu so prikazani ustrezni simboli).
→ Na zaslonu se prikaže naslednji dan za programiranje.
7. Če naslednjega dne ne želite nastaviti, pritisnite gumb (MENU) za shranjevanje nastavitvev.
→ Programiranje je končano in na zaslonu se prikaže temperatura.



Sparmatic Comet ogreva v načinu AUTO po vašem nastavljenem programu.



OPOMBA

Tudi znotraj blokov lahko posamezne dneve prepisete z različnimi časi.

Nastavitev udobne in varčne temperature

1. Pojdite do menijske točke **TEmp** in potrdite z gumbom (OK).
2. Z nastavitvenim kolescem nastavite **udobno temperaturo**  in potrdite z gumbom (OK).
3. Z nastavitvenim kolescem nastavite **varčno temperaturo**  in potrdite z gumbom (OK).
→ Sparmatic Comet preklopi na nastavljeni program ogrevanja.



OPOMBA

Če nastavitveno kolesce obrnete nad največjo temperaturo 28 °C, je na zaslonu prikazano **VKLOP**. Ventil je popolnoma odprt.

Če nastavitveno kolesce obrnete pod najnižjo temperaturo 8 °C, je na zaslonu prikazano **IZKLOP**. Zaščita pred zmrzaljo je vklopljena.

Največji prihranek energije se doseže pri varčni temperaturi, ki je za približno 5 °C nižja od udobne temperature.

ROČNO UPRAVLJANJE

Z nastavitvenim kolescem lahko kadar koli spremenite temperaturo. V načinu AUTO ostane ta nastavljena do naslednje preklopne točke. Sparmatic Comet nato preklopi nazaj na nastavljeni program ogrevanja.

7.2 DODATNE FUNKCIJE



ZAZNAVANJE PREZRAČEVANJA

Če se temperatura zaradi odprtega okna močno zniža, Sparmatic Comet samodejno zapre ventil ogrevanja za 10 minut in tako prihrani energijo. Na zaslonu se prikaže **OKNO**. Sparmatic Comet se nato vrne v normalno delovanje. Funkcijo okna individualno nastavite:

1. Pojdite do menijske točke **OKNO** in potrdite z gumbom **OK**.
2. Z nastavitvenim kolescem nastavite želeno občutljivost (**HIGH** = visoka, **Mid** = srednja, **LOW** = nizka) in potrdite z gumbom **OK**.
3. Z nastavitvenim kolescem nastavite želeno časovno obdobje (tovarniško 10 minut) in potrdite z gumbom **OK**.
→ Nastavili ste zaznavanje prezračevanja.

FUNKCIJA POČITNIC

Za čas vaše odsotnosti lahko nastavite poljubno temperaturo. Po preteku nastavljenega časa se bo ponovno samodejno zagnal program ogrevanja, ki ste ga nastavili.

1. Pojdite do menijske točke **POČIT** in potrdite z gumbom **OK**.
2. Z nastavitvenim kolescem nastavite datum in uro začetka obdobja odsotnosti ter potrdite z gumbom **OK**.
3. Z nastavitvenim kolescem nastavite datum in uro konca obdobja odsotnosti ter potrdite z gumbom **OK**.
4. Z nastavitvenim kolescem nastavite temperaturo in potrdite z gumbom **OK**.
→ Ko se začnejo počitnice, se na zaslonu prikaže simbol . Po izteku nastavljenega obdobja odsotnosti ali s pritiskom na gumb **MENU** simbol  izgine.


ODMIK (PRILAGODITEV TEMPERATURE)

Če se dejansko občutena temperatura razlikuje od nastavljene temperature, lahko temperaturo prilagodite:

1. Pojdite do menijske točke **OFFS** in potrdite z gumbom **OK**.
→ Na zaslonu utripa nastavev stopinj 0.0 °C.
2. Z nastavitvenim kolescem nastavite želeno prilagoditev (od -5 do +5 °C) temperature in potrdite z gumbom **OK**.
→ Nastavili ste prilagoditev temperature.

ZAKLEP GUMBOV/BLOKADA ZA OTROKE

Za zaščito pred nepooblaščenim upravljanjem lahko gumbе termostata Sparmatic Comet zaklenete:

1. pritisnite gumba **MENU** + **OK** hkrati za pribl. 2 sekundi
→ Na zaslonu se prikaže simbol .



OPOMBA

Ponovno hkrati pritisnite gumba **MENU** + **OK** za pribl. 2 sek., da prekličete zaklep gumbov.

FUNKCIJA ČASOVNIKA

S funkcijo časovnika lahko nastavite poljubno temperaturo za določeno časovno obdobje. To je lahko uporabno na primer, če prirejate zabavo:

1. Pritisnite **gumb za časovnik** (⌚).
2. Z nastavitvenim kolescem nastavite **obdobje** in potrdite z gumbom (OK).
3. Z nastavitvenim kolescem nastavite **temperaturo** in potrdite z gumbom (OK).
→ Nastavili ste funkcijo časovnika.



OPOMBA

Ročna sprememba temperature v izbranem obdobju ni mogoča, nastavitveno kolesce je zaklenjeno. S pritiskom na gumb (MENU) prekličete zaklep.

FUNKCIJA ZAŠČITE PRED ZMRZALJO IN VODNIM KAMNOM

Funkciji zaščite pred zmrzaljo in vodnim kamnom sta samodejno vklopljeni.

Funkciji zaščite pred zmrzaljo: če temperatura pade pod 8° C, Sparmatic Comet odpre ventil, dokler se temperatura ne dvigne nad 8° C. Tako se prepreči, da bi radiatorji zmrznili.

Funkcija zaščite pred vodnim kamnom: za preprečevanje oblog vodnega kamna v radiatorjskih ventilih Sparmatic Comet 1 x tedensko (ob petkih dopoldne) izvede postopek zaščite pred vodnim kamnom.

PREMOR OGREVANJA/ZAPIRANJE VENTILA

Po potrebi lahko ventil zaprete.

1. Pojdite do menijske točke **MODE** in potrdite z gumbom (OK).
2. Z nastavitvenim kolescem izberite **MANU** in potrdite z gumbom (OK).
3. Z nastavitvenim kolescem nastavite temperaturo na zaslonu na **IZKLOP**.
→ Ventil je zaprt in deluje brez časovnega programa. Funkcija zaščite pred vodnim kamnom 1x tedensko ostane vklopljena.
→ V meniju izberite **AUTO**, da ponovno zaženete nastavljeni program ogrevanja.

PREHOD NA POLETNI IN ZIMSKI ČAS

Samodejni prehod med poletnim in zimskim časom je tovarniško vklopljen.

1. Pojdite do menijske točke **dSt** in potrdite z gumbom (OK).
2. Z nastavitvenim kolescem izberite **VKLOP** (prehod vklopljen) ali **IZKLOP** (nastavitev izklopljena) in potrdite z gumbom (OK).
→ Nastavili ste samodejno nastavitev poletnega in zimskega časa.

NASTAVITEV STANJA PRIPRAVLJENOSTI IN LCD-ZASLONA

1. Pojdite do menijske točke **STBY** in potrdite z gumbom (OK).
2. Z nastavitvenim kolescem izberite **VKLOP** (način pripravljenosti vklopljen) ali **IZKLOP** (način pripravljenosti izklopljen) in potrdite z gumbom (OK).
→ Ko spremenite temperaturo ali prikličete meni, se zaslon po približno 30 sekundah samodejno preklopi v način pripravljenosti. Ko pritisnete poljubni gumb, se zaslon prebudi in se po 60 sekundah izklopi.

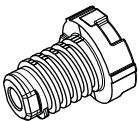
7.3 PONASTAVITEV NA TOVARNIŠKE NASTAVITVE

V primeru težav lahko pomaga ponastavitev termostata Sparmatic Comet na tovarniške nastavitve.

1. Pojdite do menijske točke **rES** in potrdite z gumbom **OK**.
 - Na zaslonu se prikaže **DA?**.
2. Potrdite z gumbom **OK**.
 - Sparmatic Comet je v stanju ob dobavi.
 - Po potrebi opravite prvi zagon, glejte poglavje **5 Začetek uporabe na strani 10**.

8 ODPRAVLJANJE TEŽAV

Tudi pri termostatu Sparmatic Comet se lahko pojavijo težave. Naslednje informacije vam bodo pomagale pri odpravljanju težav.

Težava	Vzrok	Rešitev
bAT	<ul style="list-style-type: none"> Bateriji sta šibki. 	<ul style="list-style-type: none"> Zamenjajte bateriji.
Radiator se ne segreje.	<ul style="list-style-type: none"> Napačna temperatura kotla. V ventilu je vodni kamen. 	<ul style="list-style-type: none"> Preverite in prilagodite temperaturo kotla. Demontirajte Sparmatic Comet in dročnik ventila večkrat premaknite sem in tja.
Radiator se ne ohladi.	<ul style="list-style-type: none"> Ventil ne zapira popolnoma. Zapiralna točka tesnila ventila je zamaknjena. V ventilu je vodni kamen. Tesnilo je obrabljeno. 	<ul style="list-style-type: none"> Sparmatic Comet znova prilagodite, glejte poglavje 5.5 Prilagajanje termostata Sparmatic Comet na strani 16. Demontirajte Sparmatic Comet in dročnik ventila večkrat premaknite sem in tja. – morda je v ventilu vodni kamen ali pa je tesnilo obrabljeno. Morebitno obrabljeno tesnilo zamenjajte.
Tlačni kos je izpadel. (To lahko povzroči tudi napako E1).	<ul style="list-style-type: none"> Če Sparmatic Comet ni nameščen na ventil, lahko tlačni nastavek na spodnji strani izpade iz neskončnega navoja. 	<ul style="list-style-type: none"> Vstavite tlačni kos. Sparmatic Comet znova prilagodite, glejte poglavje 5.5 Prilagajanje termostata Sparmatic Comet na strani 16. Neskončni navoj se vrti in zategne tlačni nastavek. Po potrebi opravite prvi zagon, glejte poglavje 5 Začetek uporabe na strani 10.
		
E1-E3	S pritiskom na kateri koli gumb izbrišete prikaz napake na zaslonu in prilagajanje se znova zažene.	
E1	Prilagoditev ni mogoča. Sparmatic Comet ni montiran na radiatorju.	Sparmatic Comet pravilno montirajte na radiator.
E2	Prekratek hod ventila ali premajhna moč baterij.	Večkrat ročno odprite in zaprite dročnik ventila ali vstavite novi bateriji.
E3	Ventila ni mogoče premakniti.	Za potrditev pritisnite kateri koli gumb. Prepričajte se, da je dročnik ventila prosto premičen.

9 ČIŠČENJE IN SHRANJEVANJE

Če termostata Sparmatic Comet dalj časa ne boste uporabljali, ga izklopite in odstranite bateriji. Sparmatic Comet shranjujte na suhem mestu, kjer ni prahu.



POMEMBNO!

Možnost materialne škode!

Neustrezno ravnanje z napravo lahko povzroči poškodbe.

- ➔ Termostata naprave ne potaplajte v vodo ali druge tekočine.
- ➔ Ne uporabljajte ščetk s kovinskimi ali najlonskimi ščetinami ter ostrih ali kovinskih predmetov za čiščenje, kot so noži, trde lopatke in podobno. S tem lahko poškodujete površine.
- ➔ Napravo očistite z mehko, suho krpo, ki ne pušča vlaken.
- ➔ Ne uporabljajte čistilnih sredstev ali topil.

10 PRILOGA

Naslednje poglavje vsebuje informacije o tehničnih podatkih, storitvah za stranke in druge pravne informacije.

10.1 TEHNIČNI PODATKI

Oznaka	Sparmatic Comet
EAN	4260012710472
Številka artikla	700012
Napajalna napetost	2× 1,5 V AA/LR6
Navojni priključek	M30 × 1,5 mm
Zaslon	LCD
Mere	84 mm × 65 mm × 54 mm
Teža	152 g (z baterijami)
Dopustna temperatura okolice	5 do 55 °C
Temperatura površine	najv. 90 °C (na radiatorju)
Linearni pomik	4,3 mm

Kadar koli so možne tehnične spremembe. Informacije o združljivosti brez jamstva.

10.2 PODPORA IN STIK

Za tehnično podporo lahko stopite v stik z nami.
Z veseljem vam bomo pomagali pri vašem povpraševanju:

Telefon: +49 (0) 6667 91847-0

E-naslov: support@eurotronic.org

Storitve za stranke: **EUROtronic Technology GmbH**
Südweg 1
36396 Steinau-Ulmbach
Nemčija

10.3 ODSTRANITEV MED ODPADKE



OPOMBA

Pri prodajalcu se pozanimajte o možnostih brezplačnega prevzema odpadnih naprav in porabljenih baterij.



Simbol pomeni, da je treba električne in elektronske odpadne naprave odstraniti ločeno od gospodinjskih odpadkov v skladu z zakonskimi predpisi. Napravo odvrzite na zbirnem mestu podjetja za ravnanje s komunalnimi odpadki.



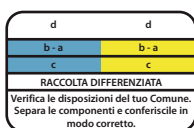
Poškodovane ali izrabljene baterije je treba reciklirati v skladu z direktivo 2006/66/ES in njenimi spremembami. Baterije in/ali odsluženo napravo oddajte na enem od navedenih zbirnih mest.



Pri ločevanju odpadkov upoštevajte oznake embalažnega materiala, ki so označene s kraticami (b) in številkami (a) z naslednjim pomenom: 1–7: plastika / 20–22: papir in karton / 80–98: sestavljeni materiali.



Embalžo odstranite ločeno po vrstah odpadkov. Karton in lepenko zavržite kot odpadni papir, folijo pa oddajte v reciklažo. Z recikliranjem, predelavo materialov ali drugimi oblikami ponovne uporabe pomembno prispevate k varovanju okolja.



Ta simbol velja samo za Italijo.

10.4 POENOSTAVLJENA IZJAVA O SKLADNOSTI



Znak CE na enoti potrjuje skladnost.

Izjava o skladnosti je na voljo na spletni strani: <https://eurotronic.org/service/downloads>

10.5 INFORMACIJE O GARANCIJI

Garancijsko obdobje traja 24 mesecev in začne teči na dan nakupa. Shranite račun kot dokazilo o nakupu. Med garancijskim obdobjem lahko okvarjene termostate za varčevanje z energijo z zadostno poštnino pošljete na naslov za servis. Pred vračilom izdelka se obrnite na naš oddelek storitev za stranke. Nato boste brezplačno prejeli novo ali popravljeno napravo. S popravilom ali zamenjavo naprave ne začne teči novo garancijsko obdobje. Upoštevajte, da garancijo odobrimo le za funkcije naprave, ne pa tudi za funkcionalnost medsebojnega delovanja naprave in ohišja ventila.

Tehnični podatki, povezani z uporabo, so zagotovljeni samo skupaj z ventili Heimeier, Junkers Landys+Gyr, MNG, Honeywell Braukmann z merami navoja (M30x1,5), Oventrop (M30x1,5) Danfoss RA, RAV in RAVL. Kombinacije naprav so na voljo na naši spletni strani (www.eurotronic.org). Pri uporabi termostata Sparmatic Comet z ventili/priključki drugih proizvajalcev, ki niso navedeni na seznamu, mora funkcionalnost zagotoviti uporabnik. EUROtronic v teh primerih ne zagotavlja garancije.

Po izteku garancijskega obdobja lahko okvarjeno napravo z zadostno poštnino pošljete v popravilo na navedeni naslov. Popravila, opravljena po izteku garancijskega obdobja, so plačljiva. Vaše zakonske pravice s to garancijo niso omejene.

10.6 PROIZVAJALEC

EUROtronic Technology GmbH

Südweg 1, 36396 Steinau-Ulmbach
Nemčija

+49 (0) 6667 91847-0

support@eurotronic.org

www.eurotronic.org



EUROtronic Technology GmbH
Südweg 1 | 36396 Steinau-Ulmbach | Nemčija
www.eurotronic.org