

Energiebesparende regelaar met wifi CZW-250

GEBRUIKSAANWIJZING



COLOFON

Gebruiksaanwijzing: Energiebesparende regelaar met wifi **CZW-250**

Fabrikant

EUROtronic Technology GmbH
Südweg 1
36396 Steinau-Ulmbach (D)
Duitsland
www.eurotronic.org

Gebruiksaanwijzing

Stand 2024.12
Versie 1.2 / NL

Uitgever

Ingenieurbüro FORMAT GmbH
Ebertstraße 80
26382 Wilhelmshaven (D)
Duitsland
www.format-docu.de

Juridische kennisgeving

Alle merknamen en handelsmerken die in dit document worden genoemd en, indien van toepassing, worden beschermd door rechten van derden, zijn zonder beperking onderworpen aan de bepalingen van het toepasselijke merkenrecht en de eigendomsrechten van de respectieve geregistreerde eigenaars. Houd u aan alle lokale en regionale wet- En regelgeving, evenals aan de veiligheidsvoorschriften die in dit document zijn uiteengezet.

Copyright

De inhoud van dit document is auteursrechtelijk beschermd.
De openbaarmaking, overdracht en andere verspreiding van de inhoud van dit document aan derden, het maken van kopieën, afschriften en andere reproducties, evenals de exploitatie en ander gebruik zijn verboden - Zelfs gedeeltelijk - Zonder de voorafgaande, uitdrukkelijke en schriftelijke toestemming van de auteur.

© 2024 Alle rechten voorbehouden.

INHOUD



Deze gebruiksaanwijzing leidt u door de ingebruikname en het gebruik van uw CZW-250 en beantwoordt alle belangrijke vragen. Lees deze gebruiksaanwijzing zorgvuldig door voordat u uw CZW-250 gebruikt. Overhandig alle documenten bij het doorgeven aan derden.

1	Veiligheidsinformatie	4
1.1	Weergave van waarschuwingen	4
1.2	Waarschuwingen	5
2	Inhoud van de verpakking	8
3	Overzicht	9
3.1	Beoogd gebruik	9
4	Bedienings- en weergave-elementen	10
5	In gebruik nemen	11
5.1	App Eurotronic Smart Living 2.0 installeren	11
5.2	Gebruikersaccount aanmaken	12
5.3	Nieuw apparaat toevoegen	13
5.4	Netwerk selecteren	14
5.5	Batterijen plaatsen	15
5.6	CZW-250 teachen	16
5.7	Op de radiator monteren	19
5.8	Overzicht van de adapters	21
5.9	CZW-250 aanpassen	23
5.10	CZW-250 een naam geven en toewijzen	24
6	CZW-250 demonteren	26
7	App instellen	27
7.1	Temperatuur in een ruimte instellen	28
7.2	Apparaatinstellingen	30
7.3	Verwarmingsschema's	31
7.4	Vakantie	35
7.5	Klantenservice	39
8	Gebruiksmodi en functies	41
8.1	Basisgebruiksmodi	41
8.2	Andere functies	42
8.3	Terugzetten naar fabrieksinstellingen	44
9	Problemen oplossen	45
10	Reiniging en opslag	46
11	Bijlage	47
11.1	Technische gegevens	47
11.2	Ondersteuning en contact	47
11.3	Verwijdering	48
11.4	Persoonlijke gegevens	48
11.5	Vereenvoudigde verklaring van overeenstemming	49
11.6	Garantieverklaring	49
11.7	Fabrikant	49

1 VEILIGHEIDSINFORMATIE

Naast de veiligheidsinformatie in deze gebruiksaanwijzing, moeten alle andere beschikbare bronnen in acht worden genomen.

De in de schriftelijke toelichtingen van het **beoogde gebruik** gedefinieerde toepassingsgebieden moeten in acht worden genomen.

1.1 WEERGAVE VAN WAARSCHUWINGEN

De in deze gebruiksaanwijzing gebruikte waarschuwingen hebben de volgende betekenis:



WAARSCHUWING!

Ernstig letsel of de dood kan het gevolg zijn als waarschuwingen met dit signaalwoord worden genegeerd.

→ Waarschijnlijkheid van optreden: mogelijk



VOORZICHTIG!

Matig tot licht persoonlijk letsel kan ontstaan als waarschuwingen met dit signaalwoord worden genegeerd.

→ Waarschijnlijkheid van optreden: mogelijk



BELANGRIJK!

Er kan materiële schade ontstaan als waarschuwingen met dit signaalwoord worden genegeerd.

→ Waarschijnlijkheid van optreden: mogelijk



INFORMATIE

Bevat aanvullende informatie.

1.2 WAARSCHUWINGEN

Tijdens het gebruik van uw CZW-250 en de bijbehorende componenten, kunnen zich gevaren voordoen die kunnen worden voorkomen door de volgende waarschuwingen in acht te nemen.



WAARSCHUWING!

Levensgevaar en gevaar voor ongevallen voor kleuters en kinderen!

Er bestaat gevaar voor verstikking door uw apparaat en het verpakkingsmateriaal.

- Laat kinderen nooit zonder toezicht achter met uw apparaat of het verpakkingsmateriaal. Kinderen onderschatten de gevaren. Houd kinderen altijd uit de buurt van uw apparaat en het verpakkingsmateriaal.
- Houd batterijen uit de buurt van kinderen. Zoek onmiddellijk medische hulp als batterijen zijn ingeslikt.



VOORZICHTIG!

Verwondingsgevaar door ontploffende of lekkende batterijen!

Onjuiste omgang met batterijen kan tot explosie leiden.

- Gebruik uitsluitend het opgegeven type batterij.
- Probeer nooit om niet-oplaadbare batterijen op te laden.
- Schakel het apparaat uit en verwijder de batterijen als u het apparaat langere tijd niet gebruikt.
- Verwarm batterijen niet en gooi batterijen niet in open vuur of in het water.
- Plaats batterijen niet in direct zonlicht.
- Bescherm batterijen tegen overmatige verhitting.
- Sluit batterijen niet kort.
- Haal batterijen nooit uit elkaar.
- Gebruik geen nieuwe en gebruikte batterijen door elkaar.
- Let bij het plaatsen van de batterijen op de juiste polariteit (+/-).
- Voordat u de batterijen plaatsent reinigt u de batterijen en de contacten in het apparaat.
- Vermijd contact van batterijzuur met huid, ogen en slijmvliezen.
- Spoel in geval van contact met accuzuur de getroffen gebieden onmiddellijk met schoon water en zoek medische hulp.
- Verwijder lege batterijen uit het apparaat.
- Verwijder de batterijen uit het apparaat voordat u het apparaat inlevert.
- Onjuiste omgang met batterijen kan gevaar opleveren voor uw gezondheid en het milieu. Batterijen kunnen giftige en milieubelastende zware metalen bevatten (Cd = cadmium, Hg = kwik, Pb = lood). Daarom is een gescheiden verwijdering en recycling van oude batterijen van essentieel belang voor het milieu en de gezondheid.



VOORZICHTIG!

Brandwonden door hete radiatorkraan!

Aanraking kan brandwonden aan de hand veroorzaken.

- Laat de radiator vóór montage, demontage of fouten verhelpen aan uw apparaat afkoelen.
- Draag beschermende handschoenen.



VOORZICHTIG!

Gevaar voor letsel door storing!

Storingen kunnen letsel veroorzaken.

- Voer reparaties aan uw apparaat nooit zelf uit.
- Open uw apparaat niet.
- Sluit de aansluitklemmen van uw apparaat niet kort.
- Voer geen wijzigingen of ombouwwerkzaamheden aan de uw apparaat uit.
- Gebruik het apparaat niet in beschadigde toestand.
- Neem in geval van een fout contact op met de klantenservice.



BELANGRIJK!

Materiële schade en storing mogelijk!

Uw apparaat kan worden gebruikt door kinderen vanaf 8 jaar en personen met beperkte fysieke, zintuiglijke of mentale capaciteiten of een gebrek aan ervaring en kennis, indien zij onder toezicht staan of instructie hebben gekregen over het gebruik van de apparaten op een veilige manier en de gevaren begrijpen.

- Kinderen mogen niet met uw apparaat spelen.
- Reiniging en gebruikersonderhoud mogen niet door kinderen zonder toezicht worden uitgevoerd.



BELANGRIJK!

Materiële schade en storing mogelijk!

Omgevingsinvloeden kunnen de functies van uw apparaat beïnvloeden.

- Houd uw apparaat uit de buurt van direct zonlicht.
- Gebruik uw apparaat in een droge en stofvrije omgeving.
- Gebruik alleen originele accessoires.
- Neem het apparaat niet in gebruik als het beschadigd is.



BELANGRIJK!

Materiële schade en storing mogelijk!

Beschadigde componenten en/of storingen belemmeren de correcte werking van uw apparaat.

- Als materiële schade en/of storingen optreden, neemt u contact op met de klantenservice van Eurotronic Technology GmbH.

2 INHOUD VAN DE VERPAKKING

Controleer de inhoud van de verpakking op volledigheid en optische en technische defecten voordat u uw CZW-250 in gebruik neemt.

- 1× energiebesparende regelaar CZW-250
- 1× snelstartgids
- 3× adapter (Danfoss RA / RAV / RAVL)
- 1× bout voor adapter
- 2× batterijen AA/LR6
- 1× resetsleutel (alleen voor oudere modellen)



BELANGRIJK!

Materiële schade en storing mogelijk!

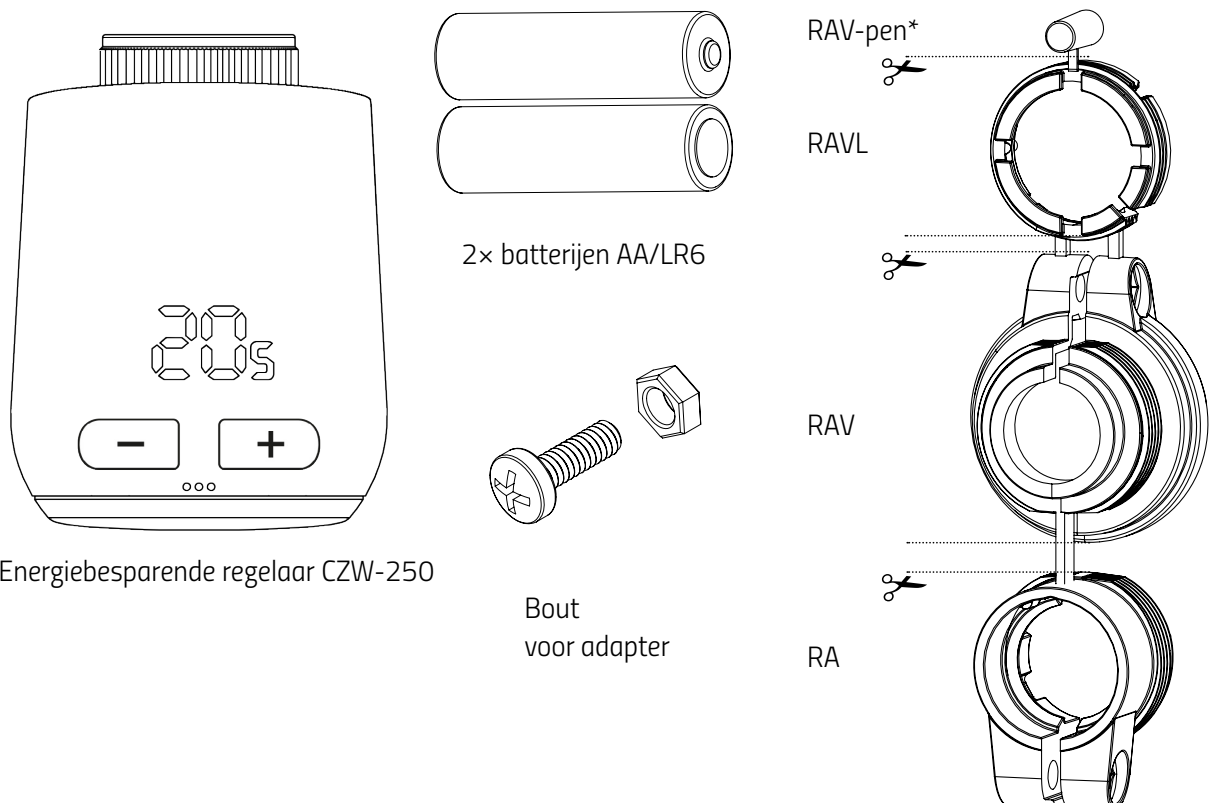
Beschadigde componenten en/of storingen belemmeren de correcte werking van uw apparaat.

➔ Als materiële schade en/of storingen optreden, neemt u contact op met de klantenservice van Eurotronic Technology GmbH.



INFORMATIE

De volgende illustraties dienen ter illustratie en zijn niet noodzakelijkerwijs op schaal. EUROtronic Technology GmbH behoudt zich het recht voor om het ontwerp of de afmetingen zonder voorafgaande kennisgeving te wijzigen.



*Bij gebruik van de RAV-adapter hebt u de RAV-pen nodig om de klepstoter te verlengen.

3 OVERZICHT

Bedankt voor het kiezen van een product van EUROtronic Technology GmbH. Uw CZW-250 is een energiebesparende regelaar voor de radiator, uitgerust met de draadloze standaard wifi en een moderne en eenvoudige bediening. Hij regelt automatisch uw kamertemperatuur volgens uw wensen en kan worden geconfigureerd, direct op de regelaar of comfortabel via uw smartphone en uw wifi-netwerk.

Uw CZW-250 helpt u om uw verwarmingskosten effectief te verlagen.

Ontwikkeling en productie zijn 100 % "Made in Germany", wat de hoogste kwaliteit en technologie garandeert. Deze gebruiksaanwijzing helpt u om uw CZW-250 eenvoudig en snel in gebruik te nemen.

3.1 BEOOGD GEBRUIK

Uw CZW-250 wordt gebruikt om een radiatorkraan te regelen. Hierdoor is het mogelijk om de kamertemperatuur tijdgestuurd en via een app te regelen. Uw CZW-250 bestuurt een radiatorkraan om de warmtestroom naar de radiator te regelen. Uw CZW-250 kan op alle gangbare radiatorkranen worden gemonteerd. Gebruik uw CZW-250 alleen binnenshuis.

Elk ander gebruik dan beschreven in deze gebruiksaanwijzing is niet in overeenstemming met het beoogde gebruik en leidt tot uitsluiting van garantie en aansprakelijkheid. Ongeoorloofde wijzigingen, modificaties en reparaties zijn verboden. Uw CZW-250 is uitsluitend voor privégebruik bedoeld.



INFORMATIE

De afbeeldingen in deze gebruiksaanwijzing dienen ter illustratie en zijn niet noodzakelijkerwijs op schaal. Productnamen en pictogrammen op scherm afbeeldingen kunnen van het eigenlijke product afwijken.



Verwarmingskosten besparen
door energie-efficiënte regeling.

Wifi-verbinding

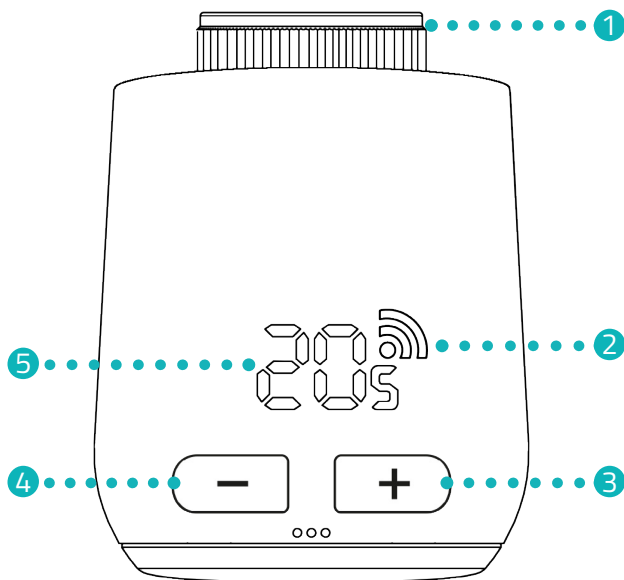
Bediening en configuratie van uw CZW-250 via het 2,4 GHz wifi-netwerk.

Eenvoudige montage

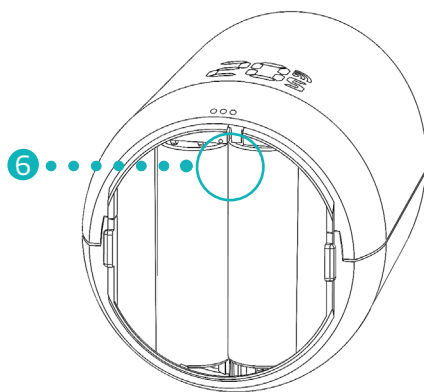
zonder ingreep in het verwarmingswatercircuit.

4 BEDIENINGS- EN WEERGAVE-ELEMENTEN

Het volgende gedeelte beschrijft de bedienings- En weergave-elementen van uw CZW-250.



-  **Symbool brandt**
Met server verbonden
-  **Symbool knippert**
Verbinding met de server wordt tot stand gebracht
-  **Symbool uit**
Geen verbinding met het wifi-netwerk



- 1 Wartelmoer
- 2 Radiosymbool
- 3 Knop + (temperatuur verhogen)
- 4 Knop - (temperatuur verlagen)
- 5 Weergave temperatuur
- 6 Reset-knop

5 IN GEBRUIK NEMEN

Het volgende gedeelte beschrijft de procedure aan de hand van de app **Eurotronic Smart Living 2.0** voor het Android-besturingssysteem (app-versie: 1.2). De procedure kan bij het besturingssysteem iOS afwijken.

Je CZW-250 is ook compatibel met Alexa voice control.

Meer informatie vind je in **Alexa Guide** op: <https://eurotronic.org/service/downloads/alexa/>



INFORMATIE

De volgende afbeeldingen tonen de app ten tijde van de publicatie van deze gebruiksaanwijzing. Nieuwere versies van de app kunnen qua uiterlijk en inhoud verschillen. De afbeeldingen in deze gebruiksaanwijzing dienen ter illustratie. Productnamen en pictogrammen op schermafbeeldingen kunnen van het eigenlijke product afwijken.

5.1 APP EUROTRONIC SMART LIVING 2.0 INSTALLEREN

1. Download de app **Eurotronic Smart Living 2.0** van Google Play (Android) of uit de App Store (iOS).
2. Installeer de app op uw smartphone.

Systemvereisten:

Android vanaf versie 6.0

iOS vanaf versie 13



INFORMATIE

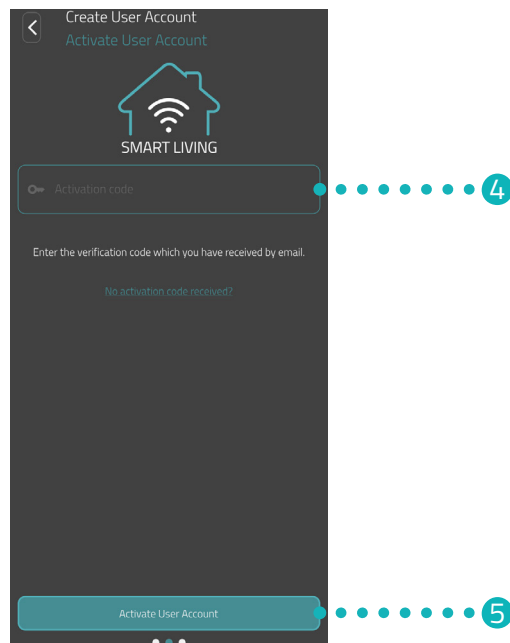
Tijdens de eerste installatie van de app wordt u gevraagd of u de app toestemming geeft om toegang te krijgen tot functies op uw smartphone. Sta toegang toe om de volledige functionaliteit van uw CZW-250 te gebruiken.

5.2 GEBRUIKERSACCOUNT AANMAKEN

Om de app te gebruiken, moet u een gebruikersaccount aanmaken:



1. Maak een gebruikersaccount aan. Voer uw e-mailadres in en wijs een wachtwoord toe. Zorg ervoor dat uw e-mailadres geldig is. De geldigheid van het e-mailadres wordt niet gecontroleerd.
2. Markeer de haak, om de algemene voorwaarden en richtlijnen voor gegevensbescherming te accepteren.
3. Tik op de knop **Registreren**.
→ U ontvangt per e-mail een activeringscode om uw gebruikersaccount te verifiëren. Controleer ook uw spammap.



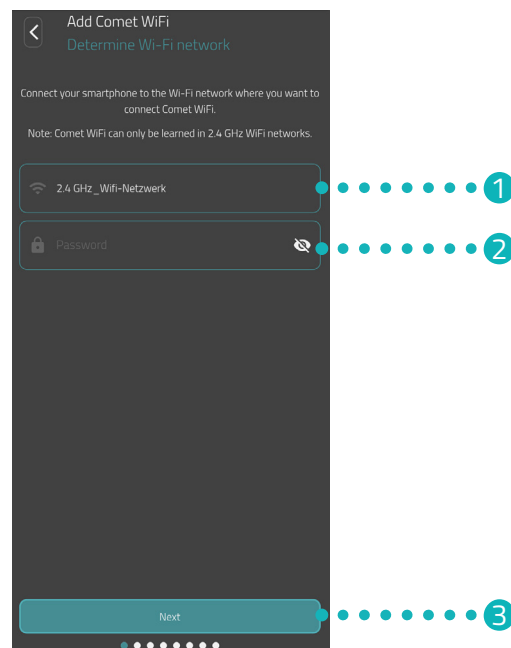
4. Voer de activeringscode in het **invoerveld** in.
5. Tik op de knop **Gebruikersaccount activeren**.
→ U hebt uw gebruikersaccount met succes aangemaakt.

5.3 NIEUW APPARAAT TOEVOEGEN



1. Tik op de knop + om een nieuw apparaat toe te voegen.
2. Volg daarna de weergegeven stappen van de installatiewizard om uw CZW-250 voor de eerste keer in gebruik te nemen.
→ U hebt uw CZW-250 met succes toegevoegd.

5.4 NETWERK SELECTEREN



1. Het wifi-netwerk waarmee uw smartphone is verbonden, wordt automatisch weergegeven. U kunt uw CZW-250 indien nodig met een ander wifi-netwerk verbinden.



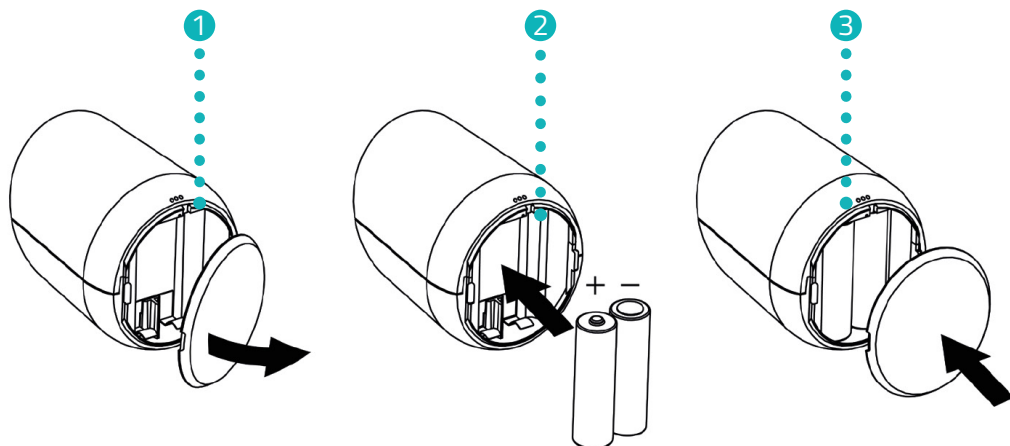
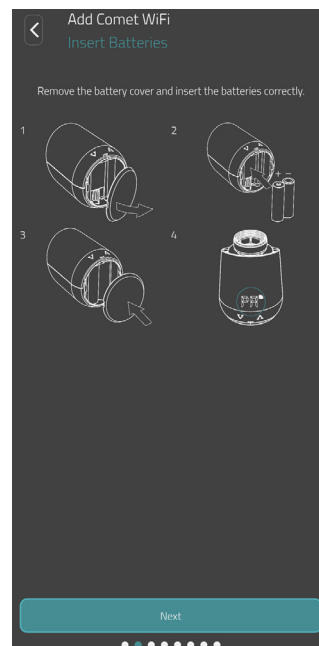
INFORMATIE

Om ervoor te zorgen dat uw wifi in het veld **Mijn wifi-netwerk** wordt weergegeven, moet aan de volgende voorwaarden zijn voldaan:

- Uw wifi-netwerk moet in het frequentiebereik 2,4 GHz uitzenden. Als uw router alleen het 5 GHz-frequentiebereik ondersteunt, is het gebruik van uw CZW-250 niet mogelijk. Verdere informatie vindt u in de gebruiksaanwijzing voor uw router.
- De locatiedetectie (gps) van uw smartphone moet geactiveerd zijn.
- De app **Eurotronic Smart Living 2.0** heeft toestemming nodig voor toegang tot uw locatie (gps). Pas deze instelling indien nodig aan in uw smartphone. Verdere informatie vindt u in de gebruiksaanwijzing voor uw smartphone.

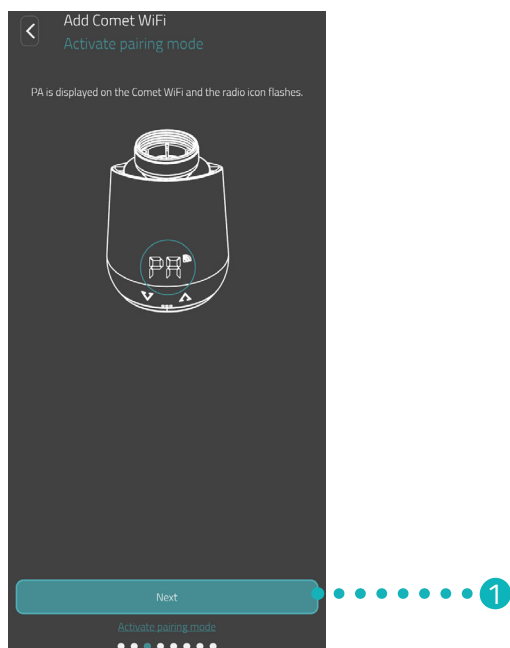
2. Voer in het invoerveld het wachtwoord van uw wifi in. Let op de juiste schrijfwijze van uw wachtwoord. De app controleert het wachtwoord van uw wifi niet. Als het wachtwoord verkeerd wordt ingevoerd, gaat het installatieproces nog steeds door, maar kan de verbinding met uw CZW-250 niet tot stand worden gebracht.
3. Tik op de knop **Volgende**.
→ U hebt uw CZW-250 met succes met uw wifi-netwerk verbonden.

5.5 BATTERIJEN PLAATSEN



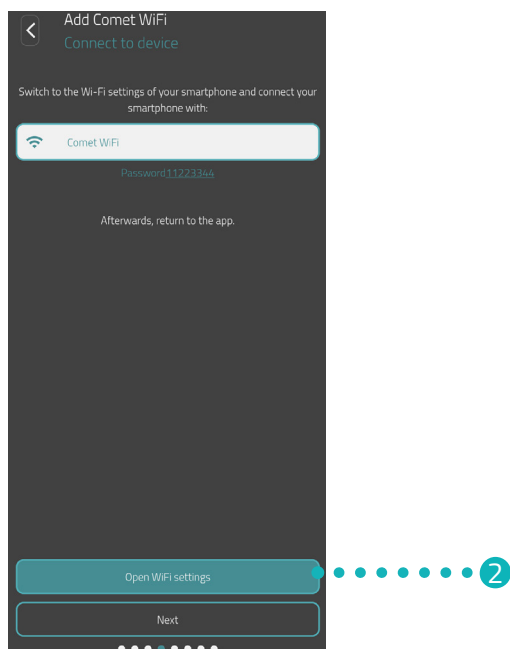
1. Open het klepje van het batterijvak.
2. Plaats de meegeleverde batterijen zoals afgebeeld.
Let op de juiste polariteit en gebruik geen oplaadbare batterijen!
3. Sluit het klepje van het batterijvak. Het klepje van het batterijvak klikt hoorbaar vast.
→ U hebt de batterijen met succes geplaatst.

5.6 CZW-250 TEACHEN

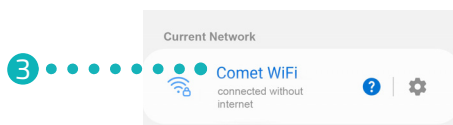


Op het display van uw CZW-250 wordt PA weergegeven en het radiosymbool knippert. Uw CZW-250 is klaar om verbinding te maken met uw wifi-netwerk.

1. Tik op de knop **Volgende**.



2. Tik op de knop **Naar de wifi-instellingen** om naar de wifi-instellingen van uw smartphone te gaan.



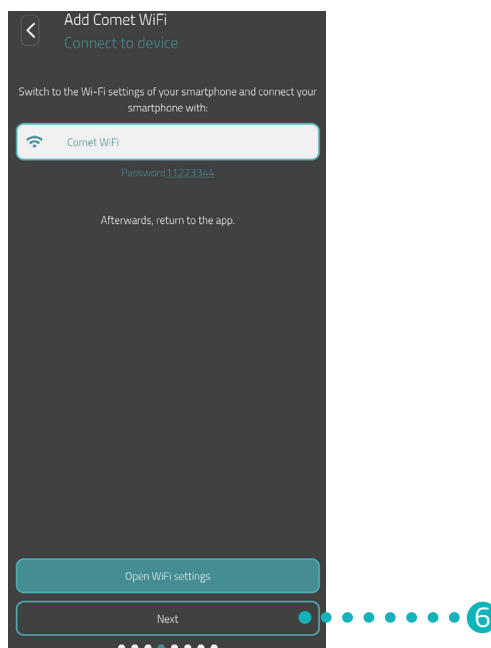
3. Selecteer in de wifi-instellingen van uw smartphone uw CZW-250. Afhankelijk van de softwareversie wordt uw CZW-250 in de wifi-instellingen met de naam "Comet WiFi" of "Eurotronic" weergegeven.
4. Als hierom wordt verzocht, voert u het in de app weergegeven wachtwoord (fabrieksinstelling 11223344) in het invoerveld in om verbinding te maken met uw CZW-250.
 - Op het display van uw CZW-250 wordt een oplaadanimatie weergegeven.
 - Uw CZW-250 wordt met uw wifi-netwerk en de app verbonden. Het proces kan even duren.



INFORMATIE

Tijdens de installatie bent u tijdelijk verbonden met het wifi-netwerk van uw CZW-250 en kan er een melding worden weergegeven die u erop wijst dat u niet verbonden bent met internet. Bevestig deze melding om met uw CZW-250 verbonden te blijven en ga verder met de installatie.

5. Ga terug naar de app **Eurotronic Smart Living. 2.0**.

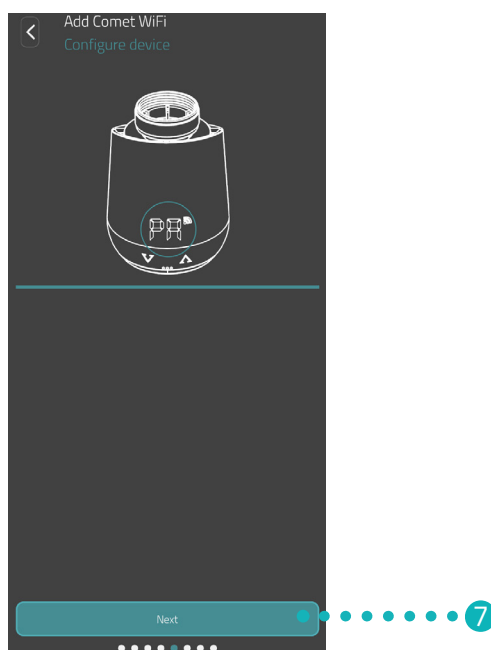


6. Tik op de knop **Volgende**.

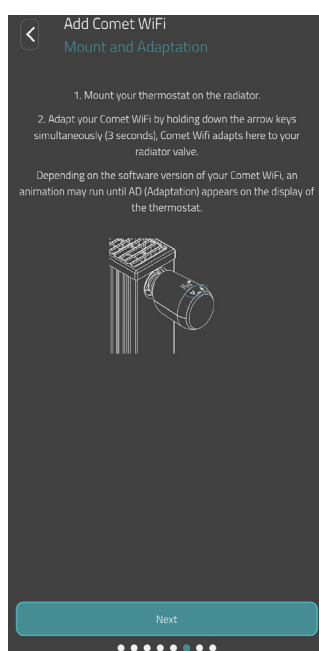


INFORMATIE

Als u een CZW-250 met een oudere softwareversie gebruikt, wordt na de installatie automatisch een software-update uitgevoerd.



7. Tik op de knop **Volgende**.



8. Monteer uw CZW 250 op uw radiator (zie  paragraaf y 5.7 **Op de radiator monteren** a pagina 19) en tik op de knop **Verder**.



INFORMATIE

Als de installatie niet wordt voltooid, controleer dan de volgende punten:

- Deactiveer tijdelijk de mobiele data van uw smartphone.
- Activeer de locatiedetectie (gps) van uw smartphone en geef de app toegang.

5.7 OP DE RADIATOR MONTEREN

Wanneer de app daarom vraagt, monteert u uw CZW-250 op de gewenste radiator.

De montage van de CZW-250 is mogelijk op alle bekende klephuizen (zie de adapterlijst op www.eurotronic.org/service/faq).

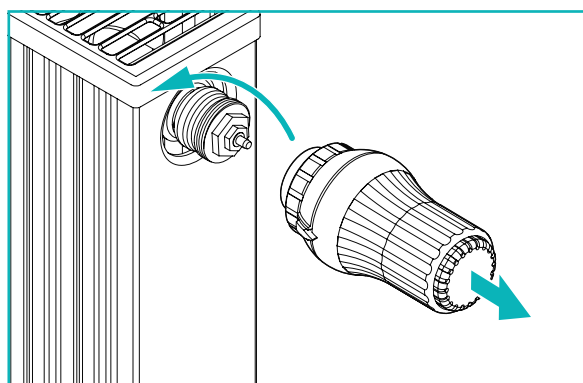


VOORZICHTIG!

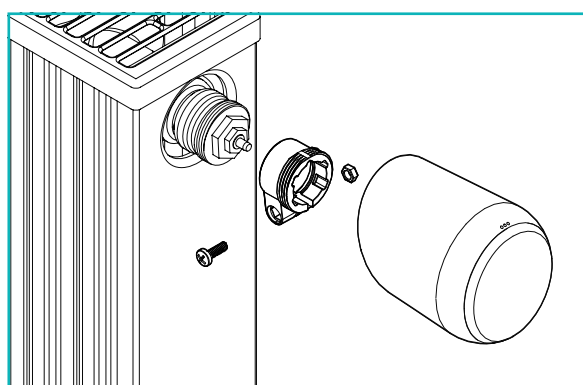
Brandwonden door hete radiatorkraan!


Aanraking kan brandwonden aan de hand veroorzaken.

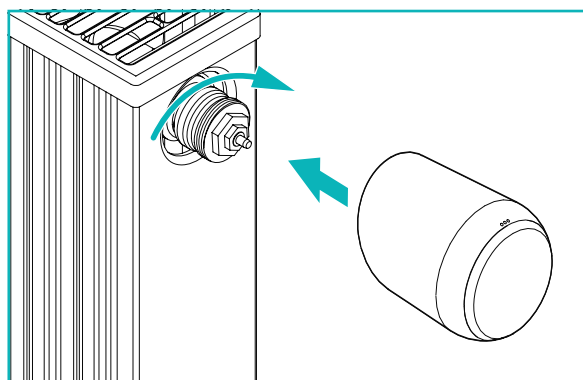
- ➔ Raak geen hete radiatorkranen aan!
- ➔ Laat de radiator vóór montage, demontage of fouten verhelpen aan uw apparaat afkoelen!




1. Draai de huidige thermostaatkop helemaal open. Maak de bevestiging los en trek de thermostaatkop van de radiator af.



2. Optioneel: Selecteer een passende adapter uit de meegeleverde onderdelen. Meer informatie over de adapters vindt u in de  paragraaf **5.8 Overzicht van de adapters a pagina 21**.



3. Plaats uw CZW-250 op de radiator en draai de wartelmoer met de klok mee.
 - U hebt uw CZW-250 met succes gemonteerd.
 - Na de montage start u de aanpassing, zie  paragraaf **1.1 Weergave van waarschuwingen a pagina 4.**

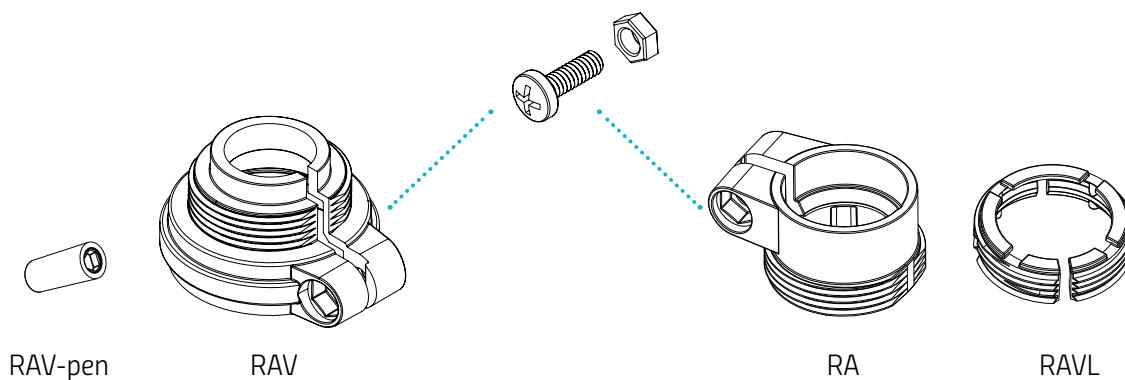


INFORMATIE

Houd er bij latere montage/demontage rekening mee dat uw CZW-250 in de aanpassingsmodus moet staan. Hiervoor opent u het klepje van het batterijvak en verwijdert u de batterijen. Plaats de batterijen na ongeveer 10 sec. weer terug en sluit het klepje van het batterijvak. Uw CZW-250 start opnieuw op en staat in de aanpassingsmodus. Op het display wordt **Ad** weergegeven.

5.8 OVERZICHT VAN DE ADAPTERS

Het volgende overzicht bevat informatie over de kleppen en de benodigde adapters. Inbegrepen bij uw CZW-250 zijn de adapters voor Danfoss RAV, Danfoss RA en Danfoss RAVL. Bij gebruik van de adapter Danfoss RAV moet de RAV-pen op de klepstoter worden geplaatst.

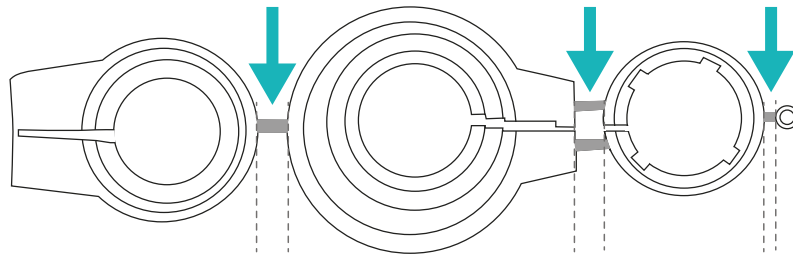


Klep	Schroefdraadmaat	Adapter
Heimeier	M30 x 1,5 mm	Niet nodig
Junkers Landys+Gyr	M30 x 1,5 mm	Niet nodig
MNG	M30 x 1,5 mm	Niet nodig
Honeywell	M30 x 1,5 mm	Niet nodig
Braukmann	M30 x 1,5 mm	Niet nodig
Herz	M28 x 1,5 mm	Vereist, niet inbegrepen
Comap	M28 x 1,5 mm	Vereist, niet inbegrepen
Vaillant	30,5 mm	Vereist, niet inbegrepen
Oventrop	M30 x 1,0 mm	Vereist, niet inbegrepen
Meges	M38 x 1,5 mm	Vereist, niet inbegrepen
Ondal	M38 x 1,5 mm	Vereist, niet inbegrepen
Giacomini	22,6 mm	Vereist, niet inbegrepen
Rosswainer	M33 x 2,0 mm	Vereist, niet inbegrepen
Markaryd	M28 x 1,0 mm	Vereist, niet inbegrepen
Ista	M32 x 1,0 mm	Vereist, niet inbegrepen
Vama	M28 x 1,0 mm	Vereist, niet inbegrepen
Pettinaroli	M28 x 1,5 mm	Vereist, niet inbegrepen
T+A	M28 x 1,5 mm	Vereist, niet inbegrepen
Gampper 1/2/6	M20	Vereist, niet inbegrepen
Danfoss RA/RAV/RAVL	25,5/30,5/30 mm	Meegeleverd



INFORMATIE

Verwijder de verbindingstukken van de plastic adapters volledig (zie afbeelding) voordat u een van de meegeleverde adapters gebruikt! Gebruik bij Danfoss RAV en Danfoss RA de bijgevoegde bout en moer.



VOORZICHTIG!

Gevaar voor snijletsel!

De meegeleverde adapters en de stoterverlenging zijn door plastic verbindingstukken met elkaar verbonden. Breuken kunnen scherpe randen hebben.

→ Let er tijdens de montage op dat u zich niet in uw vingers snijdt!



VOORZICHTIG!

Gevaar voor beknelling tussen de adapterhelften!

Onvoorzichtigheid bij het gebruik van adapters kan leiden tot letsel.

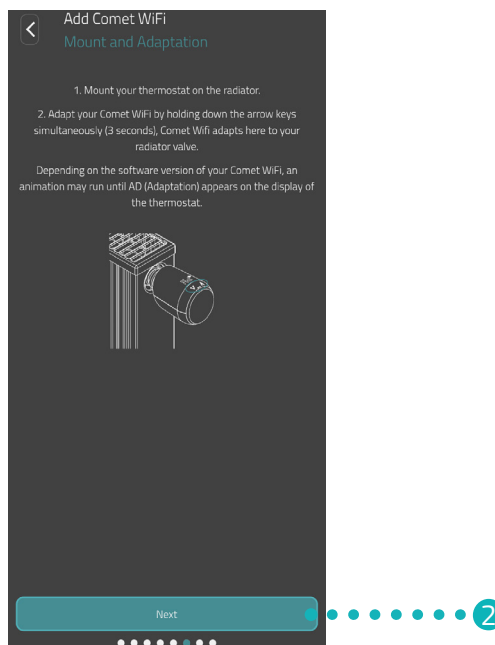
→ Let er tijdens de montage op dat uw vingers niet bekneld raken tussen de adapterhelften!

Andere metalen adapters kunt u via onze partners kopen. Een overzicht van de metalen adapters en de bijbehorende bestelmogelijkheden vindt u onder de volgende link:

<https://eurotronic.org/produkte/zubehoer/metalladapter/>

5.9 CZW-250 AANPASSEN

Na een succesvolle montage, kan uw CZW-250 met het aanpassen beginnen. Voorwaarde hiervoor is dat op het display van uw CZW-250 **Ad** wordt weergegeven.



1. Houd voor de start van het teachproces de **knop +** en de **knop -** op uw CZW-250 tegelijkertijd gedurende ongeveer 3 seconden ingedrukt.
 - ➔ Bij het aanpassen past uw CZW-250 zich aan de slag van uw klepbehuizing aan. Hiervoor wordt de klep meerdere keren geopend en gesloten om de respectieve eindposities te detecteren. Dit proces kan even duren. Na een succesvolle aanpassing schakelt uw CZW-250 over naar de normale werking.
2. Tik in de app op de knop **Volgende**.

Als er een probleem optreedt met uw CZW-250, is een nieuwe aanpassing nodig. Voer hiervoor de volgende stappen uit:

1. Open het klepje van het batterijvak.
2. Druk op de **Reset-knop**.
 - ➔ Op het display verschijnt een timer tot **10**. Vervolgens wordt **PA** weergegeven en het wifi-symbool knippert.
3. Als alternatief verwijdert u de batterijen en wacht u 10 seconden. Plaats de batterijen vervolgens weer terug.
4. Sluit het klepje van het batterijvak.
 - ➔ Uw CZW-250 start opnieuw op en staat vervolgens in de aanpassingsmodus. Op het display wordt **Ad** weergegeven.

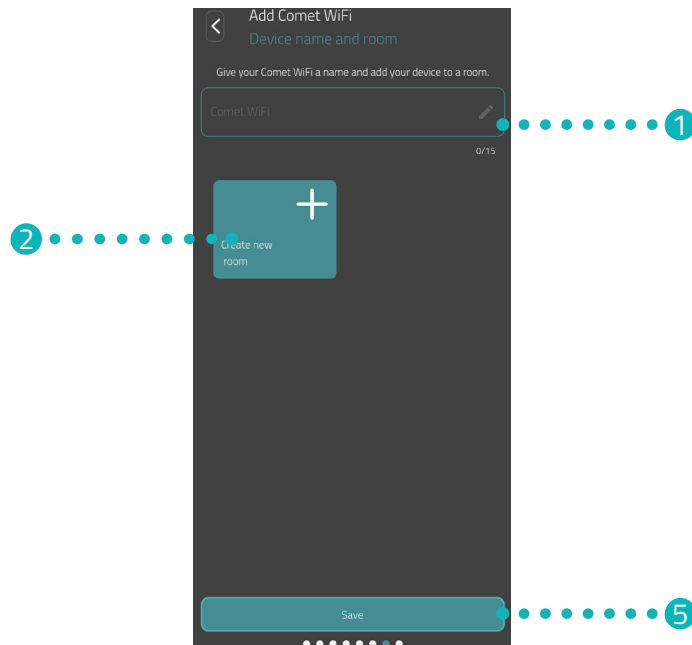


INFORMATIE

Na elke batterijwissel moet uw CZW-250 opnieuw worden aangepast.

5.10 CZW-250 EEN NAAM GEVEN EN TOEWIJZEN

Na een succesvolle montage en het aanpassen kunt u uw CZW-250 in de app een naam geven en uw CZW-250 aan een ruimte toewijzen.

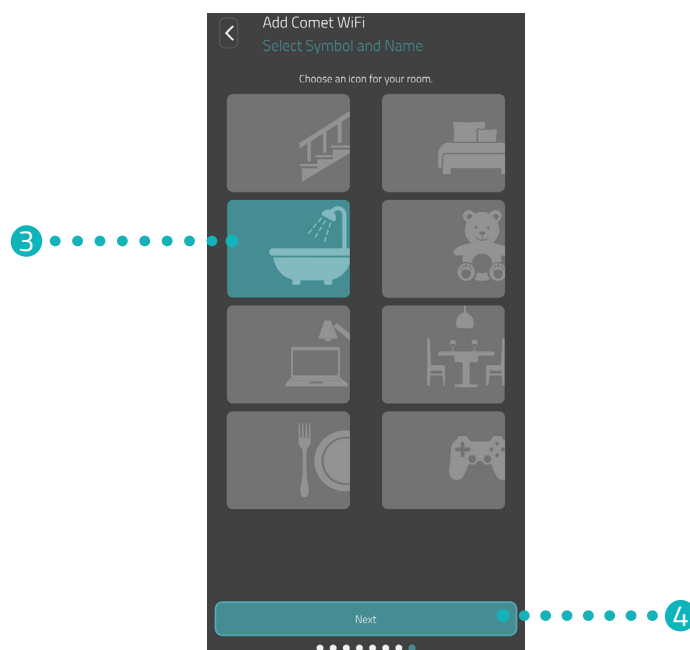


1. Voer in het invoerveld een naam in voor uw CZW-250.
2. Tik op de knop **Nieuwe ruimte aanmaken** om een ruimte aan te maken en uw CZW-250 aan deze ruimte toe te wijzen.



INFORMATIE

Bij gebruik van meerdere CZW-250-apparaten kunt u de apparaten ook aan bestaande ruimtes toewijzen. Er hoeft niet voor elke CZW-250 een eigen ruimte te worden aangemaakt.




3. Selecteer een symbool en kies een naam voor de ruimte.
4. Tik op de knop **Volgende**.
5. Tik op de knop **Opslaan**.
 - U hebt uw CZW-250 met succes een naam gegeven en aan een ruimte toegewezen.
 - Uw CZW-250 is nu volledig ingesteld en klaar voor gebruik.

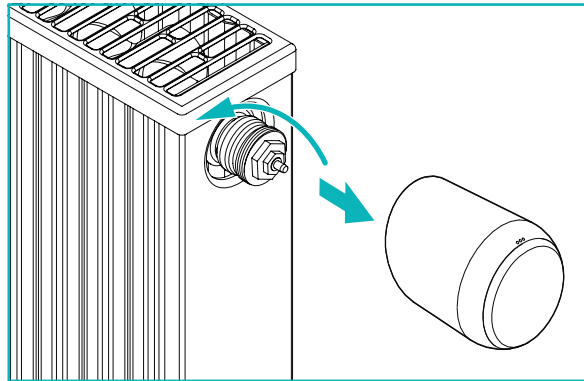


INFORMATIE

Als u problemen ondervindt bij het opslaan, is uw smartphone mogelijk niet verbonden met het juiste wifi-netwerk. Controleer in de wifi-instellingen of uw smartphone met het juiste wifi-netwerk (2,4 GHz) is verbonden. Herhaal vervolgens het opslaan.

6 CZW-250 DEMONTEREN

Voraussetzung für die Demontage Ihres CZW-250 ist, dass sich Ihr CZW-250 im Adaptierungsmodus befindet, siehe  Abschnitt **5.9 CZW-250 aanpassen a pagina 23**.



VOORZICHTIG!

Brandwonden door hete radiatorkraan!

Aanraking kan brandwonden aan de hand veroorzaken.

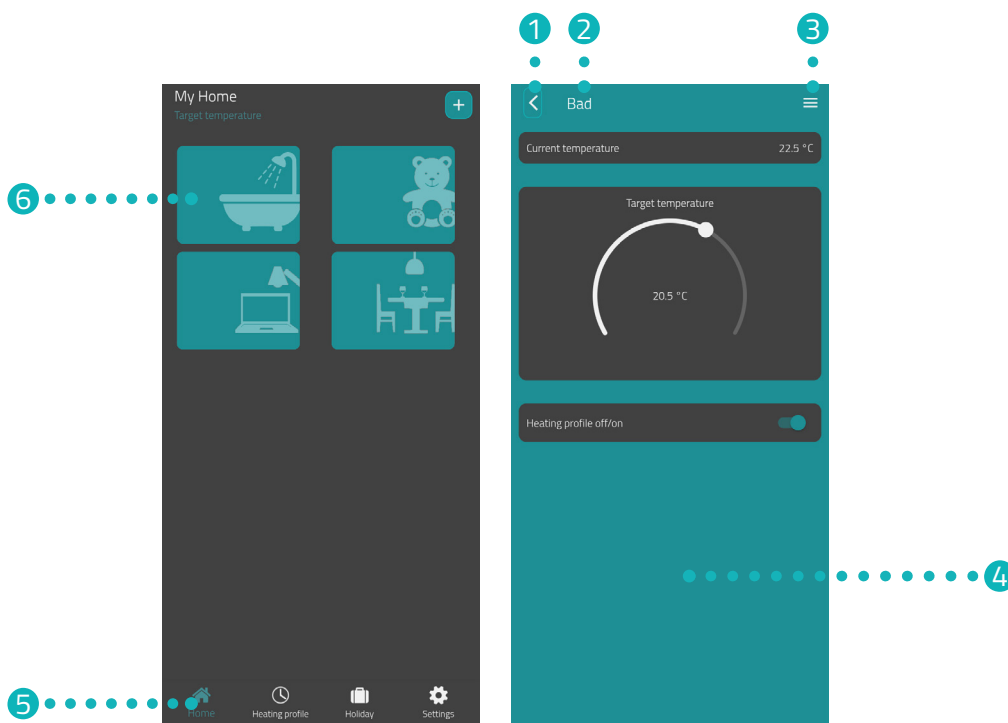
- ➔ Raak geen hete radiatorkranen aan!
- ➔ Laat de radiator vóór montage, demontage of fouten verhelpen aan uw apparaat afkoelen!

1. Draai de wartelmoer tegen de klok in los.
2. Trek uw CZW-250 van de klep af (zie afbeelding).
 - ➔ U hebt uw CZW-250 gedemonteerd.

7 APP INSTELLEN

Na een succesvolle montage en ingebruikname van uw CZW-250 kunt u andere instellingen in de app **Eurotronic Smart Living 2.0** aanpassen.

Vanuit het startscherm (Mijn huis) hebt u toegang tot de menubalk en alle ruimtes die zijn ingesteld.



- | | |
|------------------------|---|
| ① Terug-knop | ④ Huidige weergave (bijv. ruimte, apparaat enz) |
| ② Geselecteerde ruimte | ⑤ Menubalk |
| ③ Ruimte-menu | ⑥ Selectie van de ruimtes |

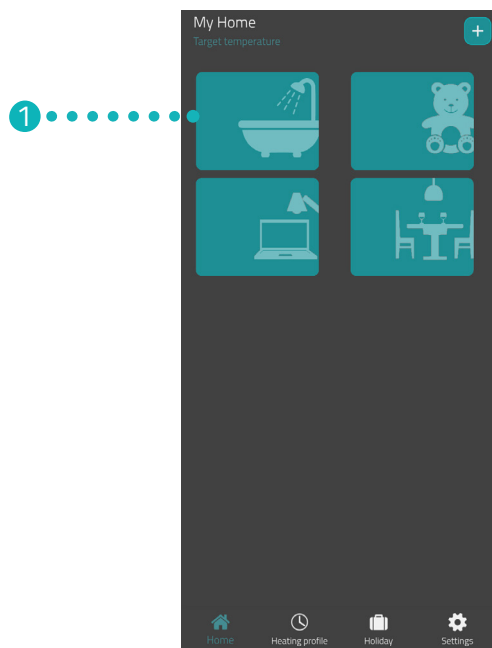
Via de selectie van de ruimtes hebt u toegang tot de bijbehorende CZW-250-apparaten.

In de menubalk staan de volgende functies ter beschikking:

- Startscherm (Mijn huis)
- Verwarmingsschema's, zie paragraaf **7.3 Verwarmingsschema's a pagina 31**
- Vakantie, zie paragraaf **7.4 Vakantie a pagina 35**
- Instellingen, zie paragraaf **7.5 Klantenservice a pagina 39**

7.1 TEMPERATUUR IN EEN RUIMTE INSTELLEN


U kunt de temperatuur voor elke ruimte apart instellen. Na het selecteren van een ruimte stelt u de gewenste temperatuur voor de ruimte of de radiator in.




1. Tik op de gewenste ruimte (bijv. badkamer).
→ De huidige kamertemperatuur en de ingestelde temperatuur worden weergegeven.

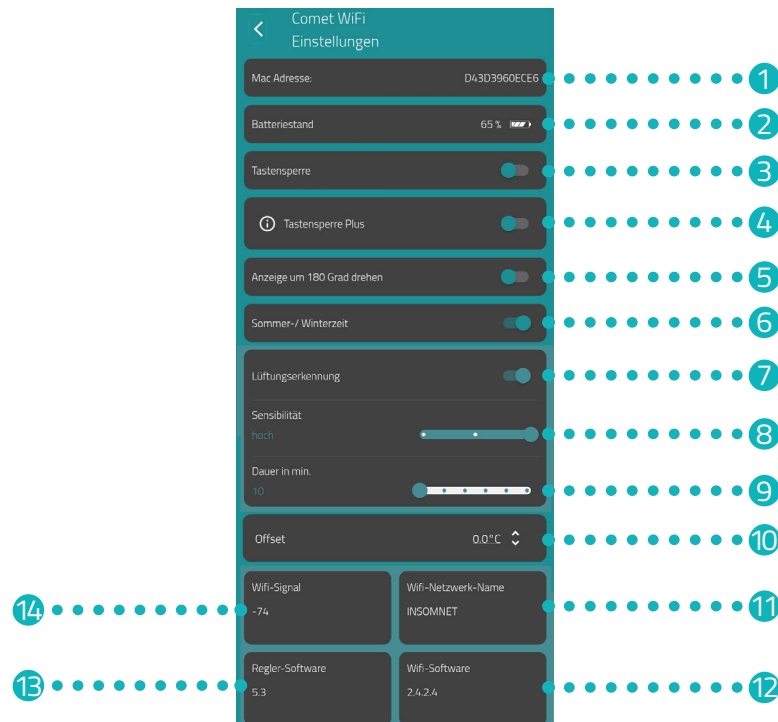
2. Pas andere instellingen aan:



- 1 Via het menu worden alle CZW-250-apparaten weergegeven die aan de huidige ruimte zijn toegewezen. Sie können weitere Einstellungen für den ausgewählten CZW-250 vornehmen, siehe  Abschnitt **7.2 Apparaatinstellingen a pagina 30**.
- 2 In het gebied **Huidige temperatuur** wordt de huidige temperatuur in de ruimte weergegeven.
- 3 Pas de temperatuur met de draaiknop in het gebied **Streef temperatuur** individueel aan. De ingestelde temperatuur wordt naar uw CZW-250 gestuurd zodra u op hetzelfde wifi-netwerk bent.
- 4 **Verwarmingsschema uit:**
Het opgeslagen verwarmingsschema is niet actief.
Verwarmingsschema aan:
Het opgeslagen verwarmingsschema is actief. U kunt desondanks wijzigingen in de temperatuur aanbrengen. De handmatig ingestelde temperatuur wordt gehandhaafd tot het volgende schakelpunt. Vervolgens schakelt uw CZW-250 naar het ingestelde verwarmingsprogramma.

7.2 APPARAATINSTELLINGEN

In het menu van een ruimte (zie  paragraaf 7.1 **Temperatuur in een ruimte instellen a pagina 28.**) hebt u toegang tot alle aan de ruimte toegewezen CZW-250-apparaten. U hebt toegang tot verdere instellingen en informatie over de geselecteerde CZW-250:



- 1 MAC-adres.
- 2 Huidig batterijniveau
- 3 Knopvergrendeling activeren/deactiveren
- 4 Knopvergrendeling Plus activeren/deactiveren
- 5 Displayweergave 180° draaien
- 6 Zomer-/wintertijd wordt automatisch gewijzigd (fabrieksinstelling geactiveerd)
- 7 Ventilatie detectie activeren/deactiveren.
- 8 Gevoeligheid van de ventilatiedetectie
- 9 Tijd waarin de radiator kraan gesloten blijft wanneer ventilatiedetectie geactiveerd is
- 10 Temperatuur aanpassing uitvoeren
- 11 Momenteel verbonden wifi-netwerk.
- 12 Versie van de huidige wifi-software.
- 13 Versie van de huidige regelaarsoftware.
- 14 Signaalsterkte van het verbonden wifi-netwerk.

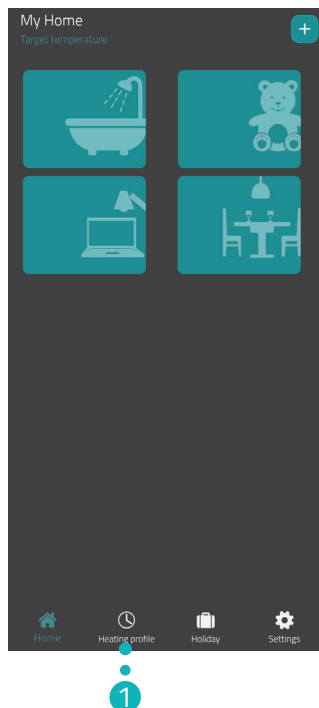


INFORMATIE

Niet alle weergegeven functies zijn standaard geactiveerd. Voor verdere informatie over de hierboven vermelde functies, zie  paragraaf 8.2 **Andere functies a pagina 42.**

7.3 VERWARMINGSSCHEMA'S

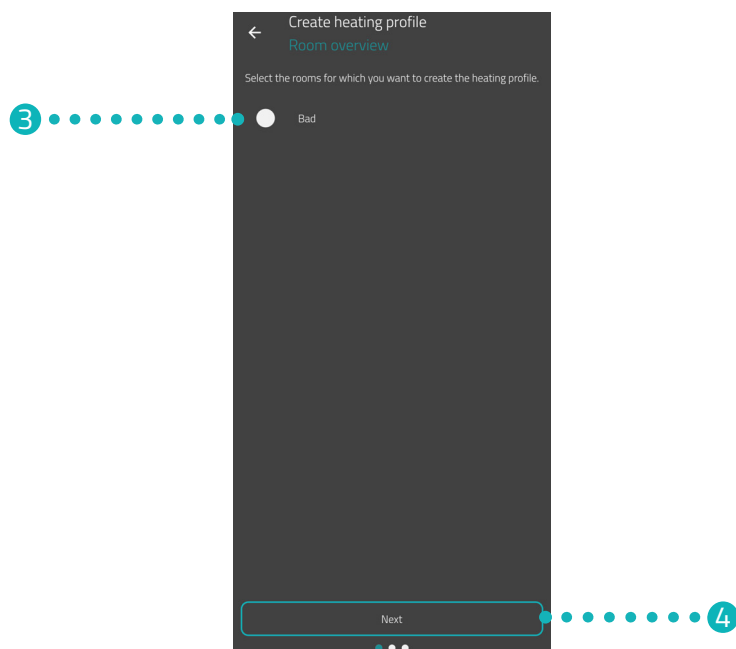
In het menu **Verwarmingsschema's** stelt u verwarmingsblokken met verwarmingstijden voor verschillende dagen in. U kunt de temperatuur voor elke verwarmingstijd individueel instellen.



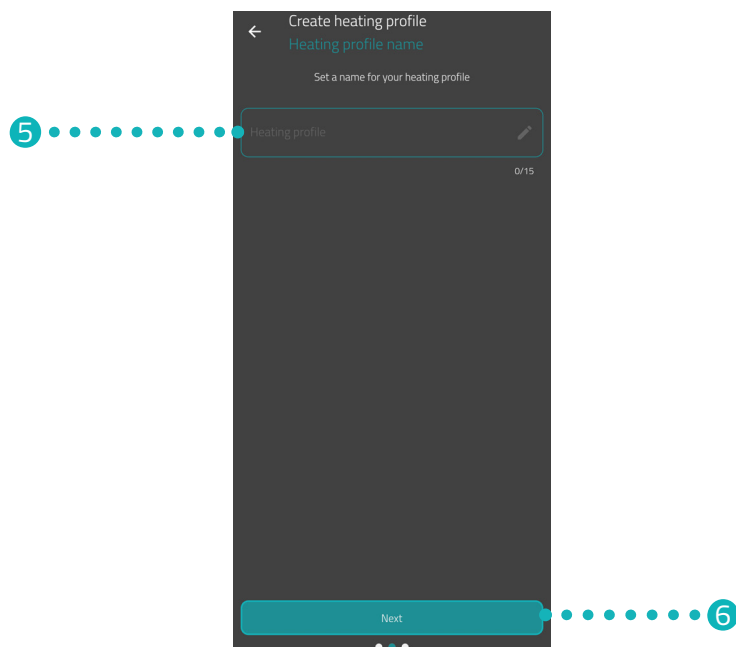
1. Tik op de knop **Verwarmingsschema's**.
→ Het overzicht van de verwarmingsschema's wordt weergegeven.



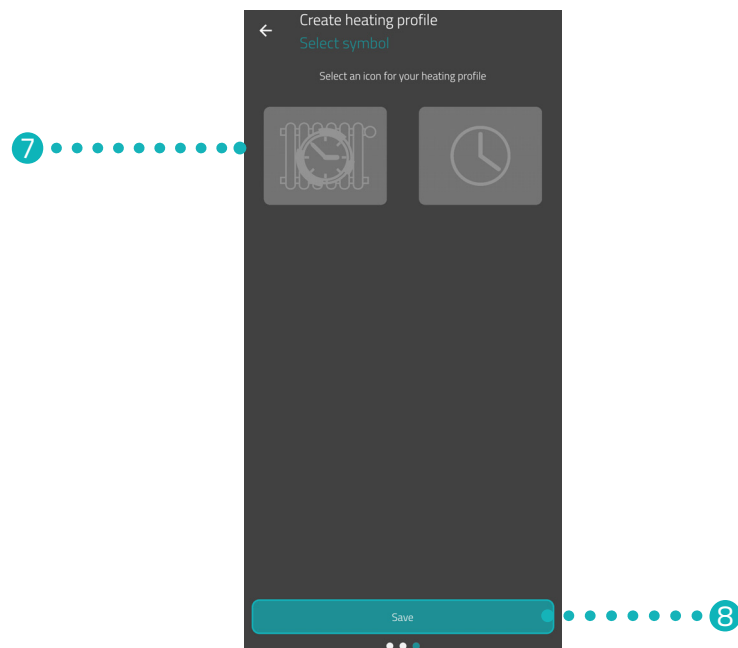
2. Tik op de knop **+** om een nieuw verwarmingsschema aan te maken.
→ Het overzicht van de bestaande ruimtes wordt weergegeven.



3. Tik op een of meer ruimtes waarvoor het verwarmingsschema moet gelden.
4. Tik op de knop **Volgende**.



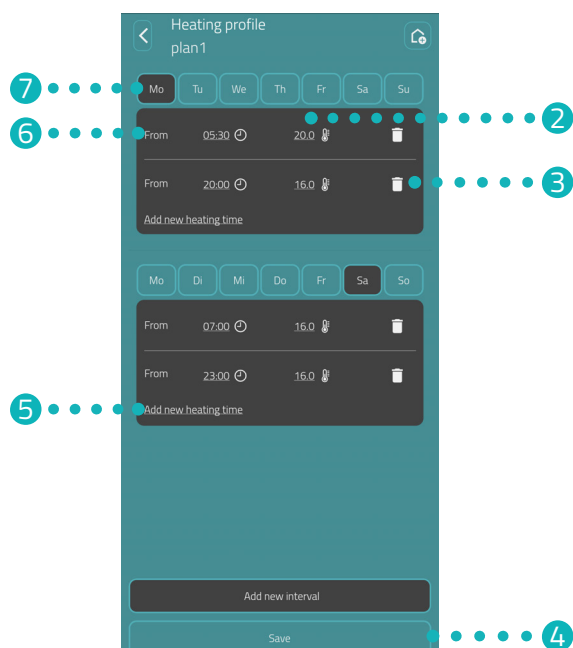
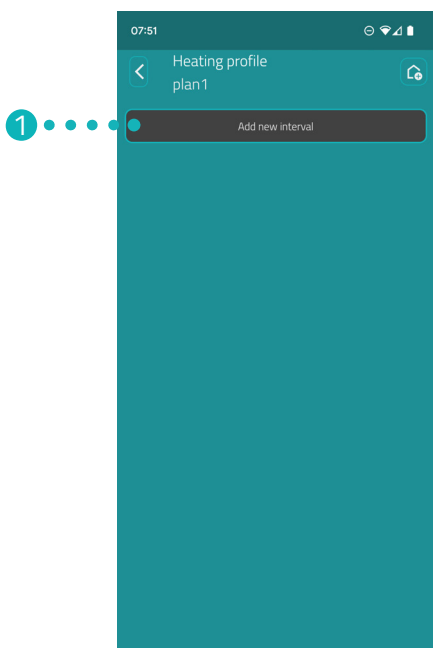
5. Voer in het invoerveld een naam voor het verwarmingsschema in.
6. Tik op de knop **Volgende**.



7. Selecteer een symbool voor het verwarmingsschema.
8. Tik op de knop **Opslaan**.
 - ➔ U hebt het verwarmingsschema met succes aangemaakt.



9. Tik op het **verwarmingsschema** om de verwarmingstijden in te stellen:



- 1 Voeg een nieuw verwarmingsblok.
- 2 Stel de streeftemperatuur voor het geselecteerde schakelpunt in.
- 3 Verwijder de geselecteerde verwarmingstijd.
- 4 Sla de instellingen op.
- 5 Voeg een nieuwe verwarmingstijd voor het verwarmingsblok toe.
- 6 Stel de starttijd van de geselecteerde verwarmingstijd in.
- 7 Selecteer de periode van het huidige verwarmingsblok.

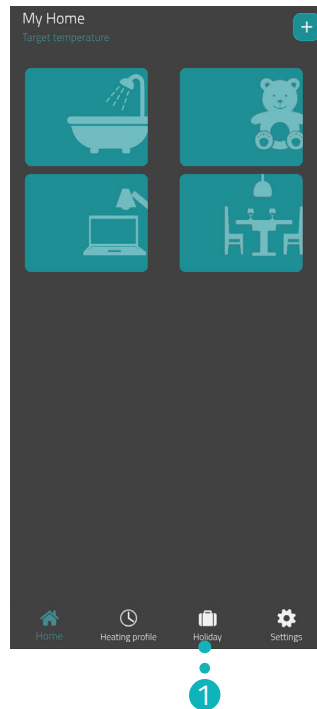


INFORMATIE

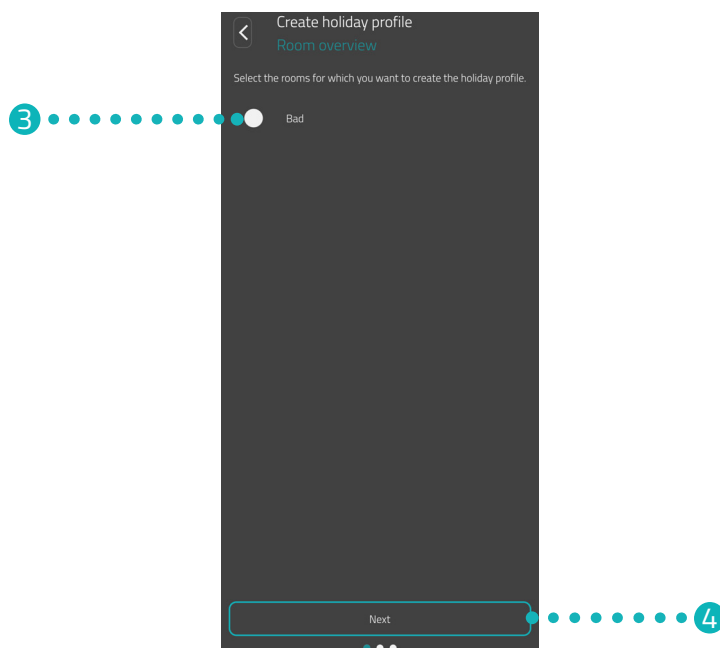
Merk op dat de instellingen alleen worden overgedragen naar de bijbehorende CZW-250 en dus actief worden wanneer u op de knop **Opslaan** tikt.

7.4 VAKANTIE

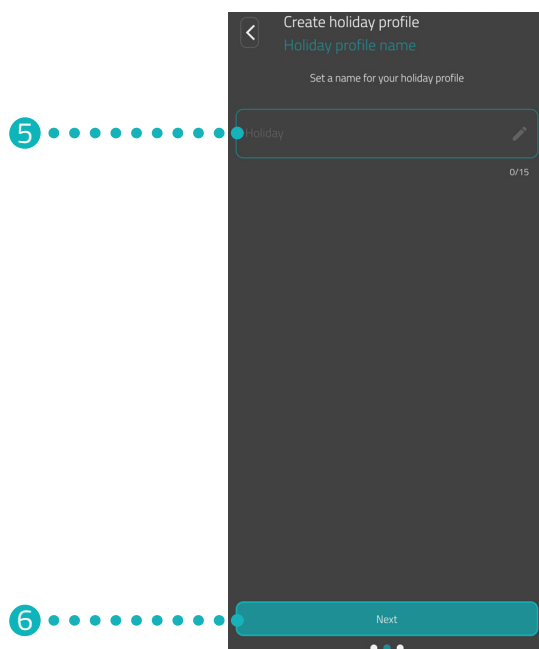
In het menu **Vakantie** stelt u een vakantieschema voor een afwezigheidsperiode in. U kunt de temperatuur voor elk schakelpunt individueel instellen.



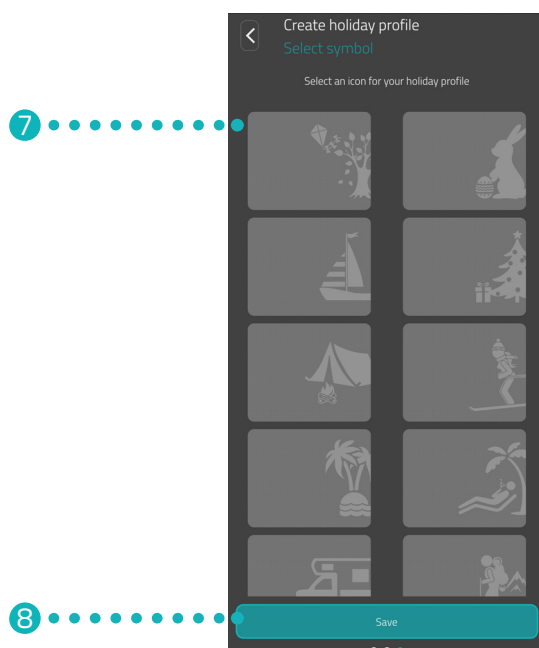
1. Tik op de knop **Vakantie**.
2. Tik op de knop **+** om een nieuw vakantieschema aan te maken.
→ Het overzicht van de bestaande ruimtes wordt weergegeven.



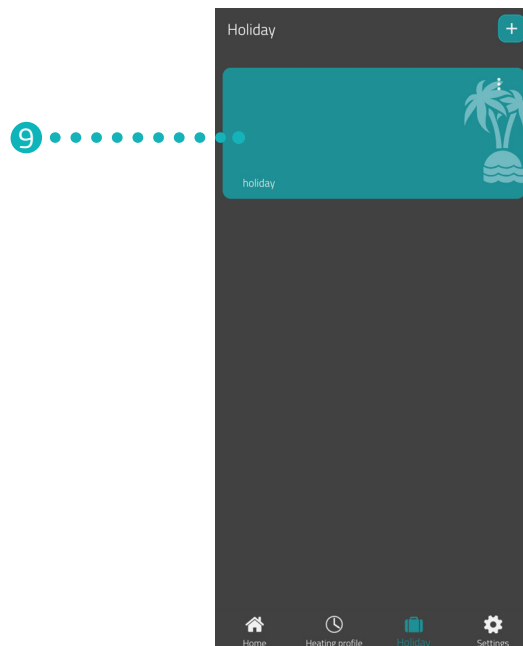
3. Tik op een of meer ruimtes waarvoor het vakantieschema moet gelden.
4. Tik op de knop **Volgende**.



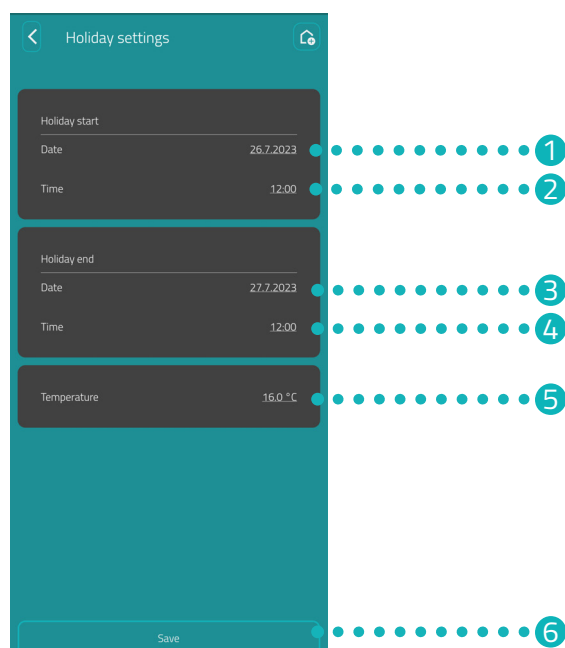
5. Voer in het invoerveld een naam voor het vakantieschema in.
6. Tik op de knop **Volgende**.



7. Selecteer een symbool voor het vakantieschema.
8. Tik op de knop **Opslaan**.



9. Tik op uw **Vakantie** om de verwarmingstijden in te stellen:
→ U hebt het verwarmingsschema voor een afwezigheidsperiode aangemaakt.



- 1 Stel de **Datum** in voor het begin van de afwezigheidsperiode.
- 2 Stel de **Tijd** in voor het begin van de afwezigheidsperiode.
- 3 Stel de **Datum** in voor het einde van de afwezigheidsperiode.
- 4 Stel de **Tijd** in voor het einde van de afwezigheidsperiode.
- 5 Stel de **Temperatuur** in voor de afwezigheidsperiode.
- 6 Sla de instellingen op.

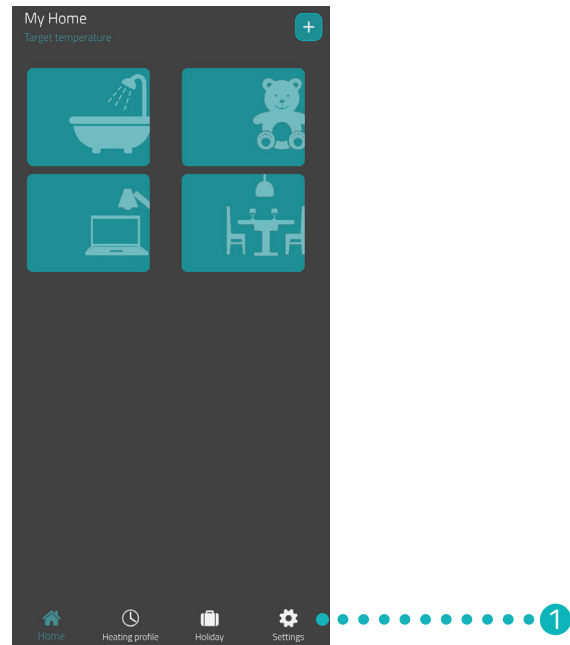


INFORMATIE

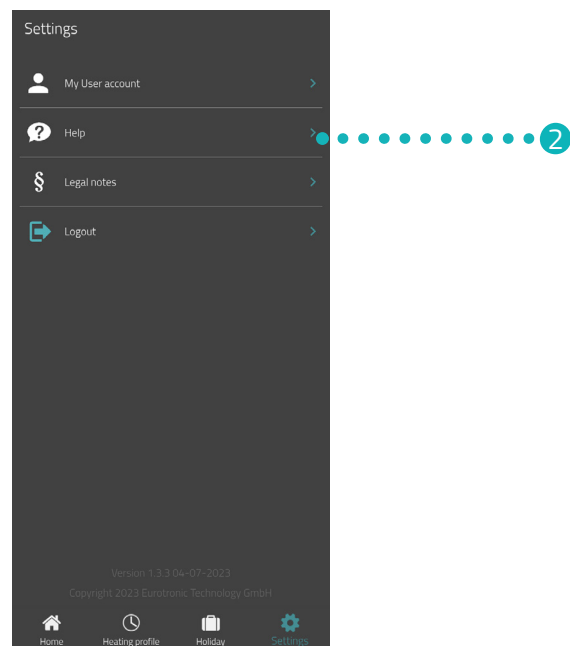
Merk op dat de instellingen alleen worden overgedragen naar de bijbehorende Comet WiFi en dus actief worden wanneer u op de knop **Opslaan** tikt.

7.5 KLANTENSERVICE

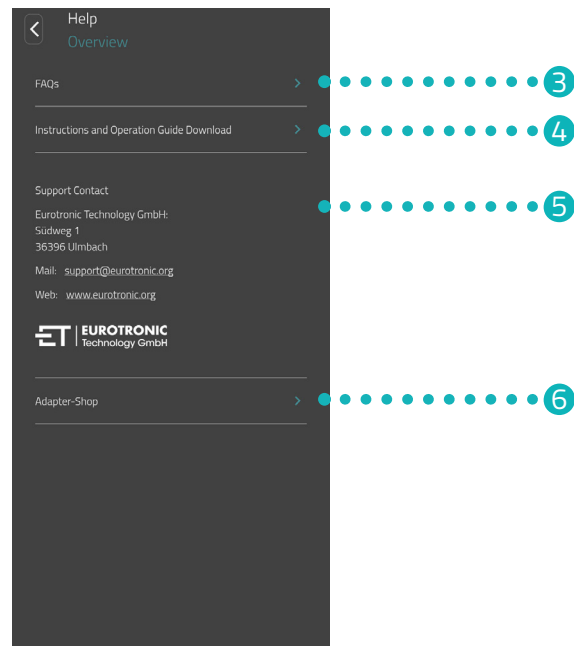
Het volgende gedeelte beschrijft het gebied Klantenservice in de app **Eurotronic Smart Living 2.0**.



1. Tik in het startscherm op de knop **Instelling**.



2. Tik op de knop **Help**.



3. Tik op de knop **FAQ's** om de website met de "Frequently Asked Questions" (Veelgestelde vragen) te openen.
4. Tik op de knop **Gebruiksaanwijzing download** om de gebruiksaanwijzing voor de app **Eurotronic Smart Living 2.0** te downloaden.
5. In dit gebied worden de contactgegevens (zie 📖 paragraaf **11.2 Ondersteuning en contact a pagina 47**) weergegeven.
6. Tik op de knop **Adapter Shop** om de website met meer adapters (zie 📖 paragraaf **5.8 Overzicht van de adapters a pagina 21**) te openen.

8 GEBRUIKSMODI EN FUNCTIES

Het volgende gedeelte beschrijft de gebruiksmodi en andere functies van uw CZW-250.

8.1 BASISGEBRUIKSMODI


VERWARMINGSSCHEMA (GEACTIVEERD)

Als u het verwarmingsschema in de app **Eurotronic Smart Living 2.0** activeert, regelt uw CZW-250 de temperatuur volgens het ingestelde verwarmingsschema. U kunt desondanks op elk moment wijzigingen in de temperatuur (in de app **Eurotronic Smart Living 2.0** of op uw CZW-250) uitvoeren. De handmatig ingestelde temperatuur blijft tot de volgende verwarmingstijd bestaan. Vervolgens schakelt uw CZW-250 weer naar het ingestelde verwarmingsschema.

VERWARMINGSSCHEMA (GEDEACTIVEERD)

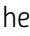
Als u het verwarmingsschema in de app **Eurotronic Smart Living 2.0** deactiveert, regelt uw CZW-250 naar de handmatig ingestelde temperatuur. De temperaturen worden niet voor de ingestelde verwarmingstijd gewijzigd.

VAKANTIE

Voor de duur van uw afwezigheid kunt u een vrij instelbare temperatuur instellen. Nadat de ingestelde tijd is verstreken, wordt het door u ingestelde verwarmingsschema weer automatisch gestart. Voor het instellen van de vakantie selecteert u in de app **Eurotronic Smart Living 2.0** het menu-item **Vakantie**, zie  paragraaf **7.4 Vakantie a pagina 35**.

Als u tijdens een actief vakantieprofiel een knop op de CZW-250 indrukt, wordt op het display **Ho** weergegeven. Als er weer op een knop wordt gedrukt, wordt de streef temperatuur op het display weergegeven en wordt het vakantieprofiel gedeactiveerd.

VERWARMINGSSCHEMA


U kunt uw verwarmingsschema gemakkelijk en comfortabel in de app **Eurotronic Smart Living 2.0** onder het menu-item **Verwarmingsschema's** instellen, zie  paragraaf **7.3 Verwarmingsschema's a pagina 31**.

HANDMATIGE BEDIENING

Met de knoppen op uw CZW-250 is een handmatige wijziging van de temperatuur mogelijk. Als een verwarmingsschema geactiveerd is, blijft deze handmatig ingestelde temperatuur tot de volgende verwarmingstijd gehandhaafd. Vervolgens schakelt uw CZW-250 weer naar het ingestelde verwarmingsschema.


8.2 ANDERE FUNCTIES

VENTILATIEDETECTIE


Als door een geopend raam de temperatuur sterk daalt, sluit uw CZW-250 automatisch de radiatorkraan om energie te besparen. In de app **Eurotronic Smart Living 2.0** kunt u de functie **Openraamdetectie** activeren en deactiveren. Pas de instellingen indien nodig aan, zie  paragraaf **7.2 Apparaatinstellingen a pagina 30**.




INFORMATIE

Afhankelijk van de installatiesituatie van uw CZW-250 en de ingestelde gevoeligheid kan het gebeuren dat het open raam niet wordt gedetecteerd. Het kan gebeuren dat een gekanteld raam niet wordt gedetecteerd wanneer de temperatuurdaling niet hoog genoeg is. Pas de instellingen indien nodig aan, zie  paragraaf **7.2 Apparaatinstellingen a pagina 30**.

OFFSET (TEMPERATUURANPASSING)

Als de gevoelde temperatuur afwijkt van de ingestelde temperatuur, kunt u een temperatuuraanpassing uitvoeren. Pas de instellingen indien nodig aan, zie  paragraaf **7.2 Apparaatinstellingen a pagina 30**.

DISPLAY UITLIJNEN

Afhankelijk van de positionering van uw radiatorkraan kan het nodig zijn om het display van uw CZW-250 180° te draaien. Pas de instellingen indien nodig aan, zie  paragraaf **7.2 Apparaatinstellingen a pagina 30**.

KNOPVERGRENDELING / KNOPVERGRENDELING PLUS

Activeer de knopvergrendeling in de app **Eurotronic Smart Living 2.0** om uw CZW-250 voor andere personen te vergrendelen, zie  paragraaf **7.2 Apparaatinstellingen a pagina 30**.

Als alternatief activeert u de knopvergrendeling direct op uw CZW-250:

1. Houd de **knop +** en de **knop -** tegelijkertijd enkele seconden ingedrukt. Op het display wordt een overeenkomstige animatie weergegeven.
2. Voor het deactiveren houdt u de **knop +** en de **knop -** tegelijkertijd enkele seconden ingedrukt. Wacht totdat de animatie op het display verdwijnt.



INFORMATIE

De Knopvergrendeling Plus kan alleen via de app en niet via de knoppen op uw CZW-250 worden gedeactiveerd.

VORST- EN KALKBEVEILIGINGSFUNCTIE

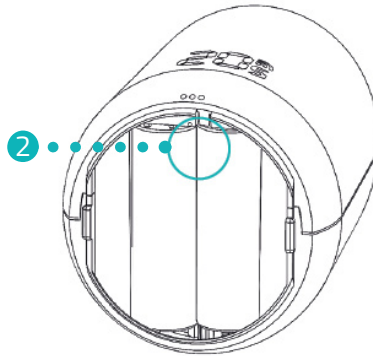
De vorstbeveiligings- En kalkbeveiligingsfuncties zijn automatisch actief.


Vorstbeveiligingsfunctie: Als de temperatuur onder de 8 °C daalt, wordt op het display -- weergegeven. In dit geval opent uw CZW-250 de klep totdat de temperatuur weer tot boven de 8 °C is gestegen. Hierdoor wordt bevroering van de radiatoren voorkomen.

Kalkbeveiligingsfuncties: Om verkalking van de radiatorcranken te voorkomen, voert uw CZW-250 elke vrijdag om 11:00 uur een ontkalking uit.

8.3 TERUGZETTEN NAAR FABRIEKINSTELLINGEN

In geval van problemen kan het helpen om uw CZW-250 naar de fabrieksinstellingen terug te zetten.



1. Open het klepje van het batterijvak.
2. Houd de **Reset-knop** in het batterijvak gedurende 10 sec. ingedrukt.
 - Op het display verschijnt een timer tot **10**. Vervolgens wordt **PA** weergegeven en het wifi-symbool knippert.
 - U hebt uw CZW-250 naar fabrieksinstellingen teruggezet. Voer de eerste installatie opnieuw uit, zie  paragraaf **5.3 Nieuw apparaat toevoegen a pagina 13**.




INFORMATIE

Bij CZW-250-apparaten met softwareversie 4.9 drukt u slechts kort op de **Reset-knop** om uw CZW-250 naar de fabrieksinstellingen terug te zetten.

9 PROBLEMEN OPLOSSEN

Er kunnen problemen optreden met uw CZW-250. De volgende informatie helpt u bij het oplossen van problemen.

Probleem	Oorzaak	Oplossing
De app geeft in het gebied „Mijn wifi-netwerk“ geen wifi-netwerk weer.	<ul style="list-style-type: none"> Uw router werkt niet in het frequentiebereik 2,4 GHz. De locatiedetectie (gps) van uw smartphone is gedeactiveerd of de app heeft er geen toegang toe. 	<ul style="list-style-type: none"> Controleer of uw wifi in het frequentiebereik van 2,4 GHz werkt omdat uw CZW-250 alleen met een 2,4 GHz wifi-netwerk kan worden verbonden. Verdere informatie vindt u in de gebruiksaanwijzing voor uw router. Activeer de locatiedetectie (gps) van uw smartphone. De app heeft toestemming nodig om toegang te krijgen tot uw locatie (gps). Pas deze instelling indien nodig aan in uw smartphone. Verdere informatie vindt u in de gebruiksaanwijzing voor uw smartphone.
C1	<ul style="list-style-type: none"> U hebt het wifi-wachtwoord in de app niet goed ingevoerd. De sterkte van het wifi-sig-naal is te gering. 	<ul style="list-style-type: none"> Verwijder uw CZW-250 uit de app en voeg hem opnieuw toe, zie  paragraaf 5.3 Nieuw apparaat toevoegen a pagina 13. Verbeter de sterkte van het wifi-sig-naal van uw thuisnetwerk door passende maatregelen te nemen.
C2	<ul style="list-style-type: none"> Het wifi-wachtwoord is gewijzigd. Verbreken van de bestaande draadloze verbinding. De geconfigureerde wifiverbinding is tijdelijk verbroken (bijv. stroomstoring, netwerkkabel) 	<ul style="list-style-type: none"> Uw CZW-250 moet opnieuw met het wifi-netwerk worden verbonden (na het invoeren van het nieuwe wifi-wachtwoord). Verbeter de sterkte van het wifi-sig-naal van uw thuisnetwerk door passende maatregelen te nemen. Controleer onder andere uw voeding en netwerkkabel.
C3	Wifi-verbinding zonder internettoegang.	Controleer uw internetverbinding.
Batterijen moeten vaak worden gewisseld.	Controleer de sterkte van uw wifi-sig-naal.	Controleer uw internetverbinding.
E1-E3	Door op een willekeurige knop te drukken, wordt de foutmelding op het display verwijderd en start de aanpassing opnieuw op.	
E1	Geen aanpassing mogelijk. Uw CZW-250 is niet op de radiator gemonteerd.	Monteer uw CZW-250 correct op de radiator.
E2	Klep-slag te kort of batterijvermogen te laag.	Klepstoter met de hand meerdere keren openen en sluiten of nieuwe batterijen plaatsen.
E3	Geen klepbeweging mogelijk.	Druk op een willekeurige knop om te bevestigen. Zorg ervoor dat de klepstoter vrij kan bewegen.
bt	De batterijen zijn zwak.	Vervang de batterijen.

10 REINIGING EN OPSLAG

Schakel uw CZW-250 uit en verwijder de batterijen wanneer u uw CZW-250 langere tijd niet zult gebruiken. Bewaar uw CZW-250 op een droge, stofvrije plaats.



BELANGRIJK!

Materiële schade mogelijk!

Onjuiste omgang met uw apparaat kan schade veroorzaken.

- ➔ Dompel uw apparaat niet in water of andere vloeistoffen.
- ➔ Gebruik geen borstels met metalen of nylon haren en geen scherpe of metalen reinigingsvoorwerpen zoals messen, harde spatels en dergelijke. Deze kunnen de oppervlakken beschadigen.
- ➔ Reinig uw apparaat met een zachte, droge, pluisvrije doek.
- ➔ Gebruik geen reinigings- Of oplosmiddelen.

11 BIJLAGE

Het volgende gedeelte bevat informatie over technische gegevens, klantenservice en andere juridische informatie.

11.1 TECHNISCHE GEGEVENS

Naam	CZW-250
Voedingsspanning	2× batterijen AA/LR6
Schroefdraadaansluiting	M30 × 1,5 mm
Werkingswijze	Type 1
Afmetingen	62 × 68 × 83 mm
Gewicht	161 g (incl. batterijen)
Beschermingsgraad	IP 20
Vervuilingsgraad	2
Meetnauwkeurigheid	±1 °C
Wifi-frequentie	2412 MHz ~ 2472 MHz
Maximaal zendvermogen	IEEE 802.11b: 18,29 dBm IEEE 802.11g: 19,30 dBm IEEE 802.11n: 18,41 dBm

Technische wijzigingen te allen tijde voorbehouden. Compatibiliteitsinformatie zonder garantie.

11.2 ONDERSTEUNING EN CONTACT

Voor technische ondersteuning kunt u contact met ons opnemen.
Wij helpen u graag verder met uw vraag:

Telefoon: +49 (0) 6667 91847- 0
E-mail: support@eurotronic.org
Klantenservice:: **EUROtronic Technology GmbH**
Südweg 1
36396 Steinau-Ulmbach
Duitsland

11.3 VERWIJDERING



INFORMATIE

Informeer naar de mogelijkheden om oude apparaten en gebruikte batterijen gratis in te leveren bij uw dealer.



Het symbool hiernaast betekent dat afgedankte elektrische en elektronische apparaten vanwege wettelijke bepalingen gescheiden van het huisvuil moeten worden afgevoerd. Lever uw apparaat in bij het inzamelpunt van uw gemeentelijke afvalverwerkingsdienst.



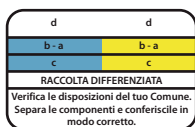
Defecte of gebruikte batterijen moeten volgens richtlijn 2006/66/EG en de bijbehorende wijzigingen worden gerecycled. Lever batterijen en/of het apparaat in bij de daarvoor bestemde inzamelingspunten.



Let op de markering van de verpakkingmaterialen tijdens het scheiden van afval. Deze zijn gemarkeerd met afkortingen (b) en nummers (a) met de volgende betekenis: 1–7: kunststoffen / 20–22: papier en karton / 80–98: composietmaterialen.



Gooi de materialen van de verpakking in de juiste afvalcontainers. Doe golfkarton en hard karton bij het oud papier en folie bij het recyclebare afval. Met recycling, materiaal terugwinning of andere vormen van terugwinning levert u een belangrijke bijdrage aan de bescherming van ons milieu.



Het logo is alleen geldig voor Italië.

11.4 PERSOONLIJKE GEGEVENS

1. Verwijder alle persoonlijke gegevens uit uw gebruikersaccount van de app Eurotronic **Smart Living 2.0**, voordat u uw CZW-250 afvoert.

11.5 VEREENVOUDIGDE VERKLARING VAN OVEREENSTEMMING

CE Hierbij verklaart EUROtronic Technology GmbH dat uw CZW-250 voldoet aan alle toe te passen wetgeving van de Europese Economische Ruimte van de richtlijn 2014/53/EU. De volledige tekst van de EU-verklaring van overeenstemming is beschikbaar op het volgende internetadres:
<https://eurotronic.org/service/downloads>

11.6 GARANTIEVERKLARING

De garantieperiode is 24 maanden en gaat in op de dag van aankoop. Bewaar de bon als aankoopbewijs. Tijdens de garantieperiode kunnen defecte energiebesparende regelaars voldoende gefrankeerd naar het serviceadres worden gezonden. Neem hiervoor contact op met onze klantenservice voordat u het artikel terugstuurt. U krijgt dan kosteloos een nieuw of gerepareerd apparaat terug. Bij reparatie of vervanging van het apparaat begint geen nieuwe garantieperiode. Houd er rekening mee dat we alleen de functies van het apparaat garanderen, niet de correcte interactie tussen het apparaat en het klephuis.

De toepassingsgerelateerde technische gegevens zijn uitsluitend samen met de kleppen Heimeier, Junkers Landys+Gyr, MNG, Honeywell Braukmann schroefdraadmaat (M30x1,5), Oventrop (M30x1,5) Danfoss RA, RAV en RAVL gegarandeerd. De combinaties van apparaten kunnen op onze website (www.eurotronic.org) worden gevonden. Bij gebruik van uw CZW-250 met kleppen/adapters van derden die niet worden genoemd, moet de functionaliteit door de gebruiker worden nagegaan. EUROtronic levert in deze gevallen geen garantie.

Na de garantieperiode hebt u eveneens de mogelijkheid, het defecte apparaat voldoende gefrankeerd ter reparatie naar het opgegeven adres te sturen. Voor reparaties na afloop van de garantieperiode worden kosten in rekening gebracht. Uw wettelijke rechten worden door deze garantie niet beperkt.

11.7 FABRIKANT

EUROtronic Technology GmbH
Südweg 1, 36396 Steinau-Ulmbach
Duitsland

+49 (0) 6667 91847-0
support@eurotronic.org
www.eurotronic.org



EUROtronic Technology GmbH

Südweg 1 | 36396 Steinau-Ulmbach | Duitsland

www.eurotronic.org