

Energisparregulator med WiFi CZW-250

BRUKSANVISNING



IMPRESSUM

Bruksanvisning: Energisparregulator med WiFi CZW-250

Tillverkare

EUROtronic Technology GmbH
Südweg 1
D-36396 Steinau-Ulmbach
Tyskland
www.eurotronic.org

Bruksanvisning

Utgåva 2024.12
Version 1.2 / SV

Utgivare

Ingenieurbüro FORMAT GmbH
Ebertstraße 80
D-26382 Wilhelmshaven
Tyskland
www.format-docu.de

Juridisk information

Alla varumärken som nämns i detta dokument och som eventuellt skyddas av tredje parts rättigheter är helt underställda bestämmelserna i tillämplig varumärkesrätt och respektive registrerad ägares äganderätt. Följ alla lokala och regionala lagar och förordningar, samt säkerhetskraven som nämns i detta dokument.

Meddelande om upphovsrätt

Innehållet i det här dokumentet är upphovsrättsskyddat. Överlåtelse, överlämning och annan spridning av innehållet i detta dokument till tredje part, kopiering, avskrift och andra reproduktioner samt exploatering och annan användning är förbjuden - även i utdrag - utan föregående, uttryckligt och skriftligt medgivande från författaren.

© 2024 Alla rättigheter förbehållna.

INNEHÅLL



Denna bruksanvisning guidar dig genom idrifttagningen och användningen av din CZW-250 och kommer att svara på alla viktiga frågor. Läs denna bruksanvisning noggrant innan du använder din CZW-250. Överlämna alla underlag vid överlåtelse till tredje part.

1	Säkerhetsinformation	4
1.1	Presentation av varningar	4
1.2	Varningsmeddelanden	5
2	Leveransomfattning	7
3	Översikt	8
3.1	Avsedd användning	8
4	Drift- och displayelement	9
5	Ta i drift	10
5.1	Installera appen Eurotronic Smart Living 2.0	10
5.2	Skapa användarkonto	11
5.3	Lägga till ny enhet	12
5.4	Välja nätverk	13
5.5	Sätta in batterier	14
5.6	Lära in CZW-250	15
5.7	Montera på värmeelementet	18
5.8	Översikt över adaptrarna	20
5.9	Anpassa CZW-250	22
5.10	Namnge och tilldela CZW-250	23
6	Demontera CZW-250	25
7	Ställa in appen	26
7.1	Ställa in temperaturen i ett rum	27
7.2	Enhetsinställningar	29
7.3	Uppvärmningsscheman	30
7.4	Semester	34
7.5	Kundservice	38
8	Driftarter & funktioner	40
8.1	Grundläggande driftarter	40
8.2	Ytterligare funktioner	41
8.3	Fabriksåterställning	43
9	Undanröjande av fel	44
10	Rengöring och lagring	45
11	Bilaga	46
11.1	Tekniska data	46
11.2	Support och kontakt	46
11.3	Avfallshantering	47
11.4	Personuppgifter	47
11.5	Förenklad försäkran om överensstämmelse	47
11.6	Information om garantin	48
11.7	Tillverkare	48

1 SÄKERHETSINFORMATION

Utöver säkerhetsinformationen i denna bruksanvisning ska alla andra tillgängliga källor beaktas.

De användningsområden som definieras i den skriftliga versionen av den **avsedda användningen** ska beaktas.

1.1 PRESENTATION AV VARNINGAR

Varningsmeddelandena i denna bruksanvisning har följande betydelse:



VARNING!

Allvarliga personskador eller dödsfall kan inträffa om varningar som innehåller detta signalord ignoreras.

→ Sannolikhet för att det ska ske: möjligt



FÖRSIKTIGT!

Medelsvåra till lindringa personskador kan uppstå om varningsmeddelanden med detta signalord ignoreras.

→ Sannolikhet för att det ska ske: möjligt



VIKTIGT!

Sakskador kan uppstå om varningsmeddelanden med detta signalord ignoreras.

→ Sannolikhet för att det ska ske: möjligt



INFORMATION

Innehåller ytterligare information.

1.2 VARNINGSMEDDELANDEN

Inom ramen för manövreringen av din CZW-250 och tillhörande komponenter finns det faror som kan undvikas om följande varningar följs.



VARNING!

Livs fara och risk för olyckor för småbarn och barn!

Enheten och förpackningsmaterialet kan orsaka kvävning.

- Lämna aldrig barn utan uppsikt med enheten eller förpackningsmaterialet. Barn underskattar farorna. Håll alltid barn borta från enheten och förpackningsmaterialet.
- Håll batterier på avstånd från barn. Uppsök omedelbart läkare vid förtäring av batterier.



FÖRSIKTIGT!

Risk för personskador på grund av exploderande eller läckande batterier!

En felaktig hantering av batterier kan leda till en explosion.

- Använd endast den specificerade batteritypen.
- Försök aldrig ladda upp icke-uppladdningsbara batterier.
- Stäng av enheten och ta ur batterierna om du inte ska använda enheten under en längre tid.
- Värm inte batterier och kasta inte batterier i öppen eld eller vatten.
- Placera inte batterier i direkt solljus.
- Skydda batterier mot stark värme.
- Kortslut inte batterierna.
- Ta aldrig isär batterier.
- Använd inte nya och använda batterier tillsammans.
- Var uppmärksam på korrekt polaritet när du sätter in batterierna (+/-).
- Rengör batterierna och kontakterna i enheten innan du sätter in batterierna.
- Undvik att batterisyra kommer i kontakt med hud, ögon och slemhinnor.
- Vid kontakt med batterisyra ska de drabbade områdena omedelbart spolås i rent vatten och läkare ska uppsökas.
- Ta bort urladdade batterier från enheten.
- Ta bort batterierna från enheten innan du kasserar enheten.
- Felaktig hantering av batterier kan äventyra din hälsa och miljön. Batterier kan innehålla giftiga och miljöfarliga tungmetaller (Cd = kadmium, Hg = kvicksilver, Pb = bly). Separat kassering och återvinning av använda batterier är därför väsentligt för miljön och hälsan.



FÖRSIKTIGT!

Brännskador på grund av varm värmelementsventil!

Beröring kan orsaka brännskador på händerna.

- Låt värmeelementet svalna innan du monterar, demonterar eller felsöker enheten.
- Bär skyddshandskar.



FÖRSIKTIGT!

Risk för personskador på grund av funktionsfel!

Funktionsfel kan leda till personskador.

- Reparera aldrig enheten själv.
- Öppna inte enheten.
- Kortslut inte anslutningsplintarna på enheten.
- Gör inga modifieringar eller ombyggnader på enheten.
- Använd inte enheten om den är skadad.
- Kontakta kundtjänsten vid fel.



VIKTIGT!

Sakskador och funktionsfel möjliga!

Din enhet kan användas av barn från 8 års ålder och av personer med nedsatt fysisk, sensorisk eller mental förmåga eller som har bristande erfarenhet och kunskap, om dessa övervakas eller får undervisning i hur enheterna ska användas och de därvid förstår vilka faror som kan uppstå.

- Barn får inte leka med enheten.
- Rengöring och användarunderhåll får inte utföras av barn utan tillsyn.



VIKTIGT!

Sakskador och funktionsfel möjliga!

Miljöpåverkan kan påverka funktionerna hos enheten.

- Håll enheten borta från direkt solljus.
- Använd enheten i en torr och dammfri miljö.
- Använd endast originaltillbehör.
- Ta inte enheten i drift om den är skadad.



VIKTIGT!

Sakskador och funktionsfel möjliga!

Skadade komponenter och/eller funktionsfel förhindrar att din enhet fungerar korrekt.

- Om sakskador och/eller funktionsfel uppstår, kontakta kundtjänsten hos EUROtronic Technology GmbH.

2 LEVERANSOMFATTNING

Kontrollera leveransomfattningen innan idrifttagningen av din CZW-250 avseende fullständighet samt optiska och tekniska defekter.

- 1× energisparregulator CZW-250
- 1× snabbguide
- 3× adaptrar (Danfoss RA/RAV/RAVL)
- 1× skruv för adapter
- 2× batterier AA/LR6
- 1× återställningsnyckel (endast vid äldre modeller)



VIKTIGT!

Sakskador och funktionsfel möjliga!

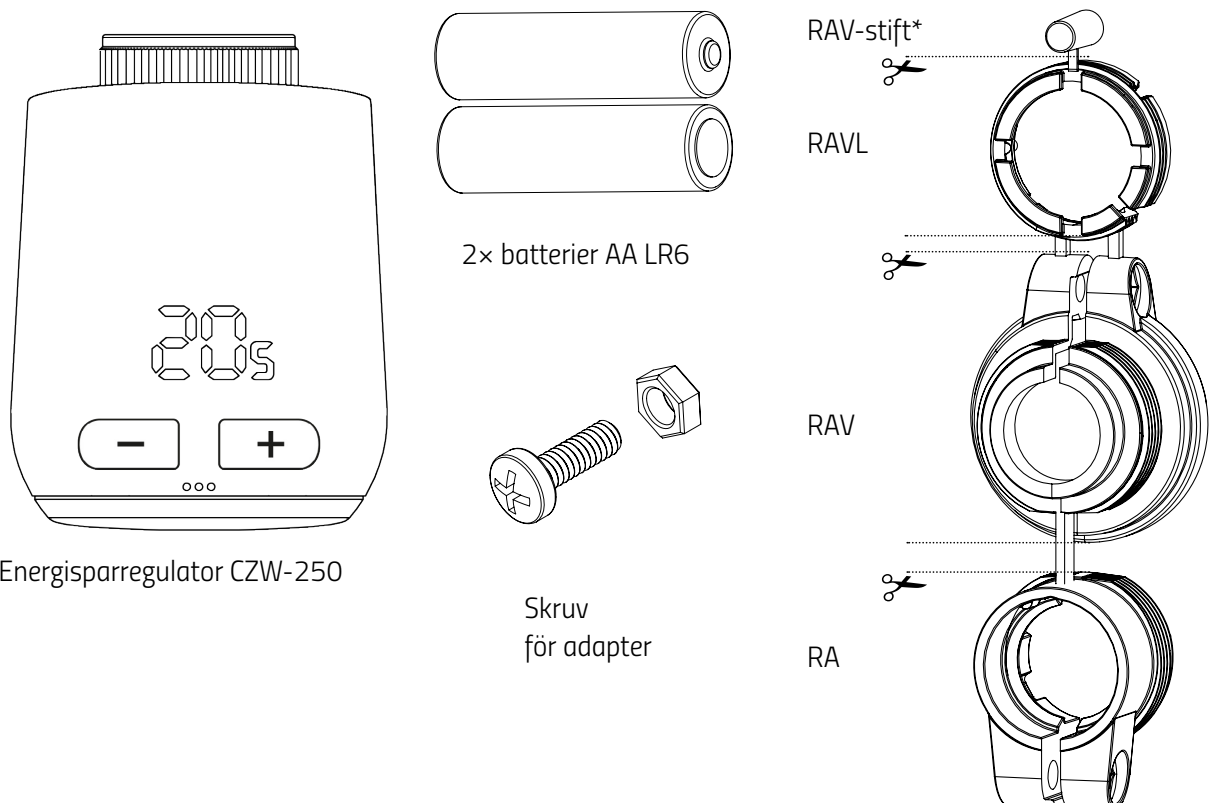
Skadade komponenter och/eller funktionsfel förhindrar att din enhet fungerar korrekt.

- ➔ Om sakskador och/eller funktionsfel uppstår, kontakta kundtjänsten hos EUROtronic Technology GmbH.



INFORMATION

Följande bilder används endast illustrationsändamål och är inte nödvändigtvis skalenliga. EUROtronic Technology GmbH förbehåller sig rätten att ändra designen eller dimensionerna utan föregående meddelande.



Energisparregulator CZW-250

2× batterier AA LR6

Skruv
för adapter

*När du använder RAV-adaptern behöver du RAV-stiftet för att förlänga ventillyften.

3 ÖVERSIKT

Tack för att du har valt en produkt från EUROtronic Technology GmbH. Din CZW-250 är en energisparregulator utrustad med WiFi-radiostandarden för värmeelementet med modern och enkel manövrering. Den reglerar din rumstemperatur automatiskt enligt dina specifikationer och är konfigurerbar, antingen direkt på regulatortrycket eller bekvämt på smartphone via ditt Wi-Fi-nätverk.

Din CZW-250 hjälper dig att effektivt minska dina uppvärmningskostnader.

Utveckling och tillverkning är 100 % "Made in Germany", vilket garanterar högsta kvalitet och teknik. Denna bruksanvisning hjälper dig att snabbt och enkelt ta din CZW-250 i drift.

3.1 AVSEDD ANVÄNDNING

Din CZW-250 används för att reglera en värmeelementventil. Därmed kan rumstemperaturen regleras på en tidsstyrd basis och via app. Din CZW-250 flyttar en värmeelementventil för att styra värmeffluet i värmeelementet. Din CZW-250 kan monteras på alla vanliga värmeelementventiler. Använd endast din CZW-250 inomhus.

All annan användning än den som beskrivs i denna bruksanvisning är inte avsedd och leder till friskrivning av garanti och ansvar. Egenmäktiga förändringar, ombyggnader och reparationer är förbjudna.

Din CZW-250 är endast avsedd för privat bruk.



INFORMATION

Bilderna i denna anvisning används endast för illustrationsändamål och är inte nödvändigtvis skalens. Produktnamn och piktogram på skärmdumpar kan skilja sig från den faktiska produkten.



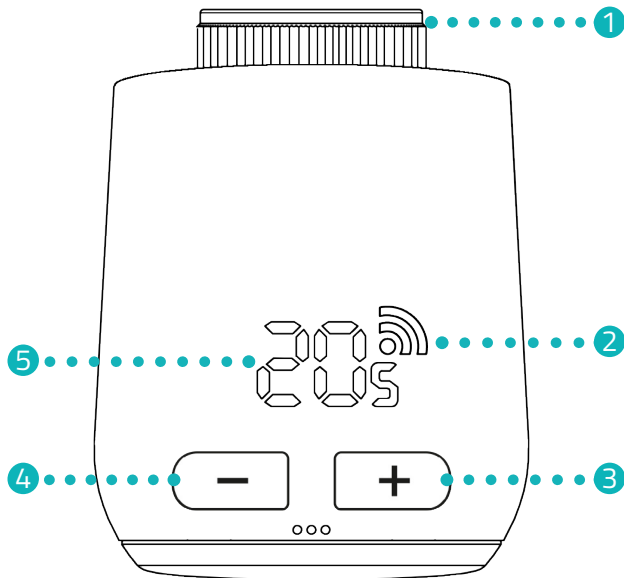
• **Spara uppvärmningskostnader**
genom energieffektiv styrning.




• **WiFi-anslutning**
Styrning och konfigurering av din CZW-250 via 2,4 Ghz WLAN-nätverket.

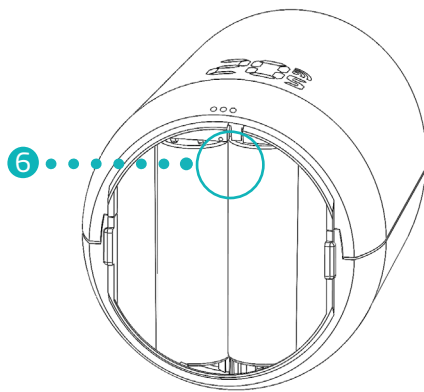
• **Enkel montering**
utan ingrepp i varmvattenkretsen.

4 DRIFT- OCH DISPLAYELEMENT

Följande avsnitt beskriver manöver- och visningselementen på din CZW-250.



-  **Symbol lyser**
Ansluten till servern
-  **Symbol blinkar**
Anslutning till servern upprättas
-  **Symbol släckt**
Ingen anslutning till Wi-Fi-nätverket



- ① Huvmutter
- ② Radiosymbol
- ③ Knapp + (Höj temperaturen)
- ④ Knapp (Sänk temperaturen)
- ⑤ Visning temperatur
- ⑥ Återställningsknapp

5 TA I DRIFT

Följande avsnitt beskriver förfarandet med hjälp av appen **Eurotronic Smart Living 2.0** för Android-operativsystemet (appversion: 1.2). Förfarandet kan avvika vid operativsystemet iOS.

Din CZW-250 är också kompatibel med Alexa röststyrning.

Du hittar mer information i **Alexa Guide** på: <https://eurotronic.org/service/downloads/alexa/>



INFORMATION

Bilderna nedan visar appen vid tidpunkten för när denna bruksanvisning publicerades. Nyare versioner av appen kan skilja sig åt vad avseende utseende och innehåll.

Bilderna i denna anvisning används för illustrationsändamål. Produktnamn och piktogram på skärmdumpar kan skilja sig från den faktiska produkten.

5.1 INSTALLERA APPEN EUOTRONIC SMART LIVING 2.0

1. Ladda ner appen **Eurotronic Smart Living 2.0** från Google Play (Android) eller App Store (iOS).
2. Installera appen på din smartphone.

Systemkrav:

Android från version 6.0
iOS från version 13



INFORMATION

Under den initiala installationen av appen ställs frågor om appen kommer att ha behörighet att komma åt funktionerna på din smartphone. Tillåt åtkomsten för att kunna använda alla funktioner i din CZW-250.

5.2 SKAPA ANVÄNDARKONTO

Du måste skapa ett användarkonto för att kunna använda appen:

1. Skapa ett användarkonto. Mata in din e-postadress och ange ett lösenord. Se till att din e-postadress är giltig. E-postadressens giltighet kontrolleras inte.

2. Kryssa i rutan för att acceptera villkoren och dataskyddsdirektivet.

3. Tryck på knappen **Registrera**.

1. Skapa ett användarkonto. Mata in din e-postadress och ange ett lösenord. Se till att din e-postadress är giltig. E-postadressens giltighet kontrolleras inte.
2. Kryssa i rutan för att acceptera villkoren och dataskyddsdirektivet.
3. Tryck på knappen **Registrera**.
 - Du kommer att få en aktiveringskod via e-post för att verifiera ditt användarkonto. Kontrollera även din skräppostmapp.

4. Ange aktiveringskoden i **inmatningsfältet**.

5. Tryck på knappen **Aktivera användarkonto**.

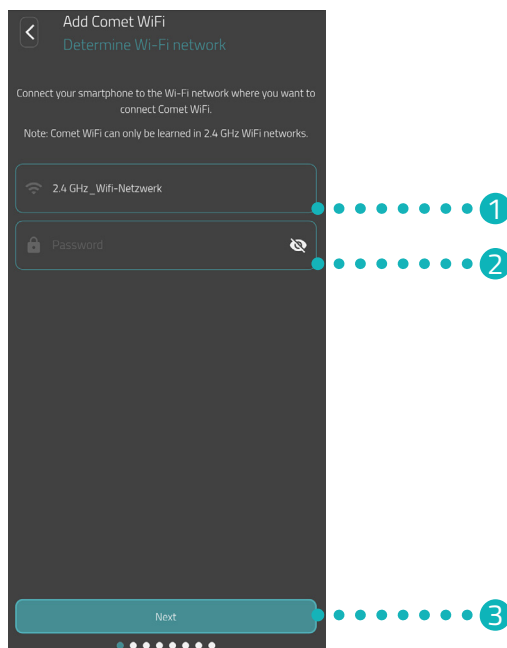
- Du har skapat ditt användarkonto.

5.3 LÄGGA TILL NY ENHET



1. Tryck på knappen + för att lägga till en ny enhet.
2. Följ sedan stegen som visas i inställningsassistenten för den första idrifttagningen av din CZW-250.
→ Du har lagt till din CZW-250.

5.4 VÄLJA NÄTVERK



1. Wi-Fi-nätverket som din smartphone är ansluten till visas automatiskt. Vid behov kan du integrera din CZW-250 i ett annat WiFi-nätverk.



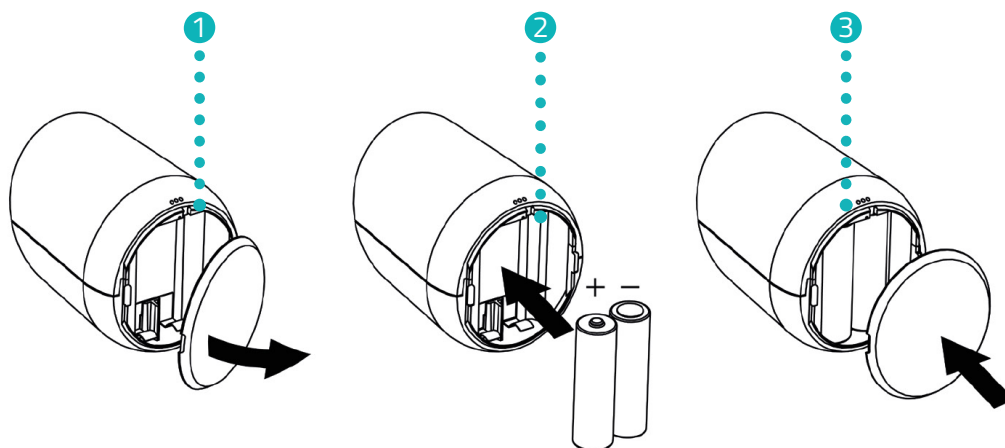
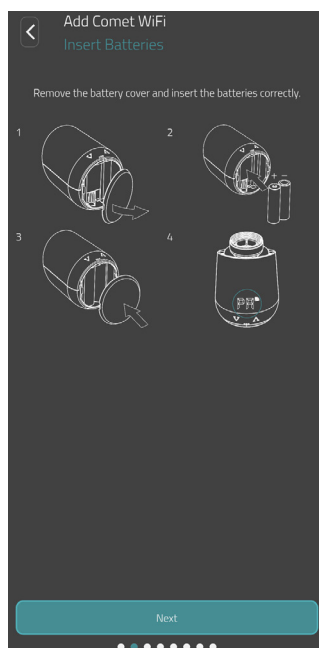
INFORMATION

För att ditt Wi-Fi ska visas i fältet **Mitt Wi-Fi-nätverk** måste följande krav uppfyllas:

- Ditt Wi-Fi måste sända i frekvensområdet 2,4 GHz. Om din router bara stöder frekvensområdet 5 GHz kommer du inte att kunna använda din CZW-250. Mer information finns i bruksanvisningen till din router.
- Platsdetekteringen (GPS) måste vara aktiverad på din smartphone.
- Appen **Eurotronic Smart Living 2.0** behöver tillstånd för att komma åt din plats (GPS). Anpassa denna inställning i din smartphone vid behov. Mer information finns i bruksanvisningen till din smartphone.

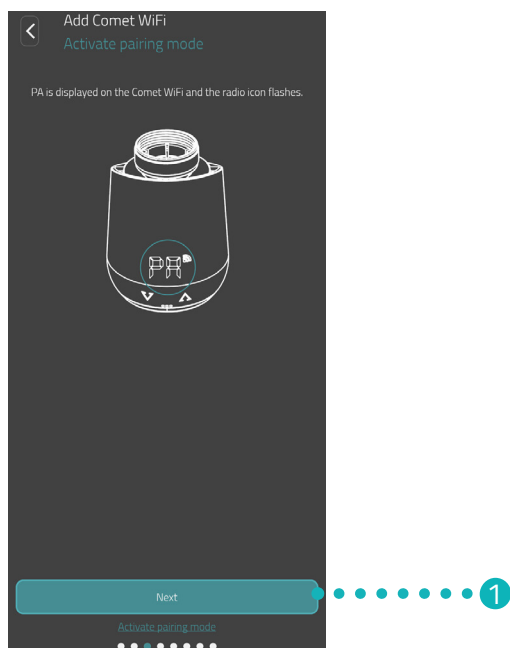
2. Ange lösenordet för ditt Wi-Fi i inmatningsfältet. Se till att du stavar ditt lösenord korrekt. Appen kontrollerar inte lösenordet till ditt Wi-Fi. Installationsprocessen fortsätter även om du anger fel lösenord men du kommer inte att kunna ansluta till din CZW-250.
3. Tryck på knappen **Fortsätt**.
→ Du har anslutit din CZW-250 till ditt WiFi-nätverk.

5.5 SÄTTA IN BATTERIER



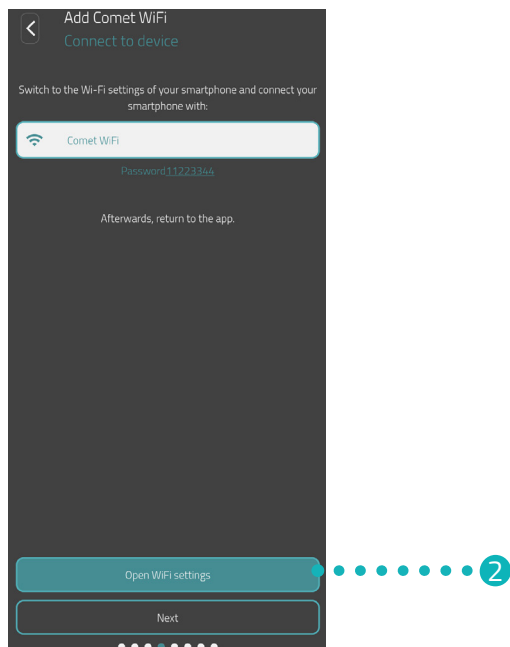
1. Öppna batterilocket.
2. Sätt i de medföljande batterierna enligt bilden.
Var uppmärksam på korrekt polaritet och använd inte uppladdningsbara batterier!
3. Stäng batterilocket. Batterilocket snäpps hörbart fast.
→ Du har lagt in batterierna korrekt.

5.6 LÄRA IN CZW-250

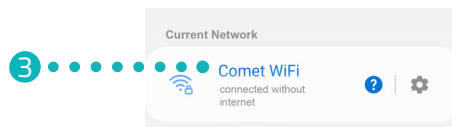


PA visas och radiosymbolen blinkar på displayen på din CZW-250. Din CZW-250 är redo att anslutas till ditt Wi-Fi-nätverk.

1. Tryck på knappen **Fortsätt**.



2. Tryck på knappen **Till WiFi-inställningarna** för att växla till Wi-Fi-inställningarna på din smartphone.



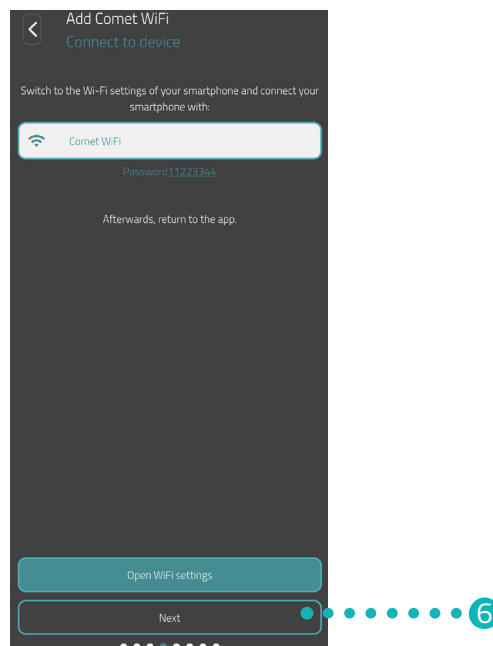
3. Välj din CZW-250 från Wi-Fi-inställningarna på din smartphone. Beroende på programvaruversion kommer din CZW-250 att visas i WiFi-inställningarna med beteckningen "Comet WiFi" eller "Eurotronic".
4. Ange lösenordet som visas i appen (standard 11223344) i inmatningsfältet, om du uppmanas att göra det, för att ansluta till din CZW-250.
 - En laddningsanimering visas på displayen på din CZW-250.
 - Din CZW-250 kommer att anslutas till ditt Wi-Fi-nätverk och appen. Processen kan ta en stund.



INFORMATION

Under installationen kommer du att vara tillfälligt ansluten till Wi-Fi-nätverket för din CZW-250, och ett meddelande som låter dig veta att du inte är ansluten till internet kan visas. Bekräfta detta meddelande för att förbli ansluten till din CZW-250 och fortsätt med installationen.

5. Växla tillbaka till appen **Eurotronic Smart Living 2.0**.

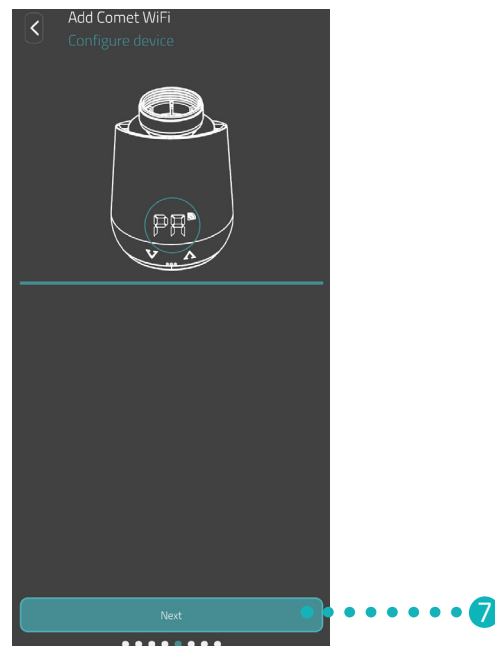


6. Tryck på knappen **Fortsätt**.

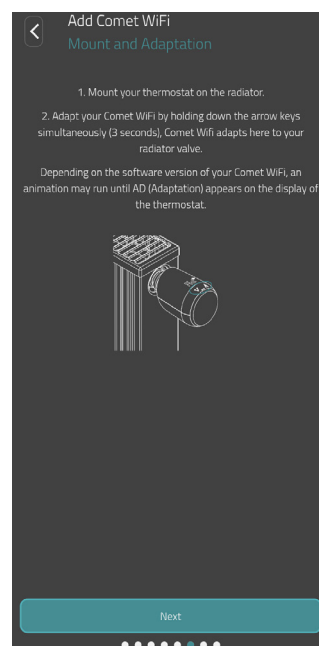



INFORMATION

En programvaruuppdatering utförs automatiskt efter installationen om du använder en CZW-250 med en äldre programvaruversion.



7. Tryck på knappen **Fortsätt**.



8. Montera nu din CZW-250 på ditt värmeelement (se  Avsnitt 5.7 **Montera på värmeelementet på sidan 18**) och tryck på knappen **Fortsätt**.



INFORMATION

Säkerställ följande punkter om installationen inte slutförs:

- Inaktivera tillfälligt mobildata på din smartphone.
- Aktivera platsdetekteringen (GPS) för din smartphone och tillåt åtkomst till appen.

5.7 MONTERA PÅ VÄRMEELEMENTET

Montera din CZW-250 på önskat värmeelement om appen visar det.

CZW-250 kan monteras på alla kända ventilunderdelar (se adapterlistan på www.eurotronic.org/service/faq).

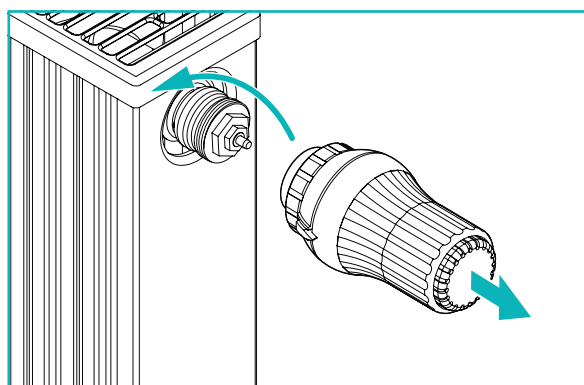


FÖRSIKTIGT!

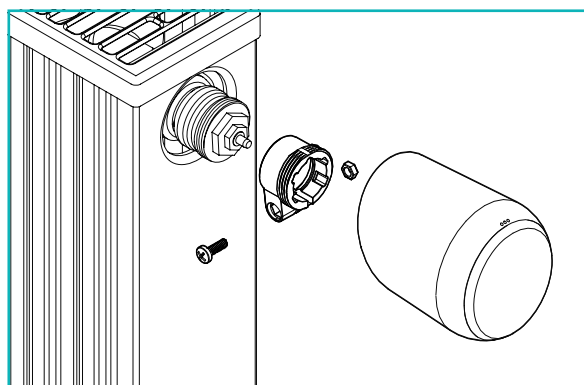
Brännskador på grund av varm värmeelementsventil!


Beröring kan orsaka brännskador på händerna.

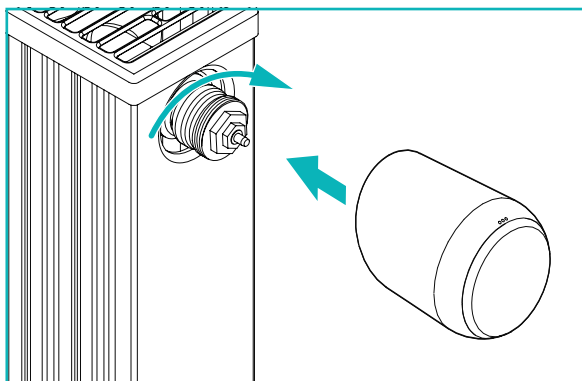
- ➔ Rör inte vid heta radiatorventiler!
- ➔ Låt värmeelementet svalna innan du monterar, demonterar eller felsöker enheten!




1. Skruva loss det aktuella termostathuvudet helt. Lossa fästet och dra av termostathuvudet från värmelementet.



2. Tillval: Välj ett passande adapter från leveransomfattningen. Mer information om adapterna hittar du i  Avsnitt 5.8 Översikt över adapterna på sidan 20.



3. Placera din CZW-250 på värmeelementet och vrid huvmuttern medurs.
 - Du har monterat din CZW-250.
 - Påbörja anpassningen, se  Avsnitt **5.9 Anpassa CZW-250 på sidan 22** i anslutning till monteringen.

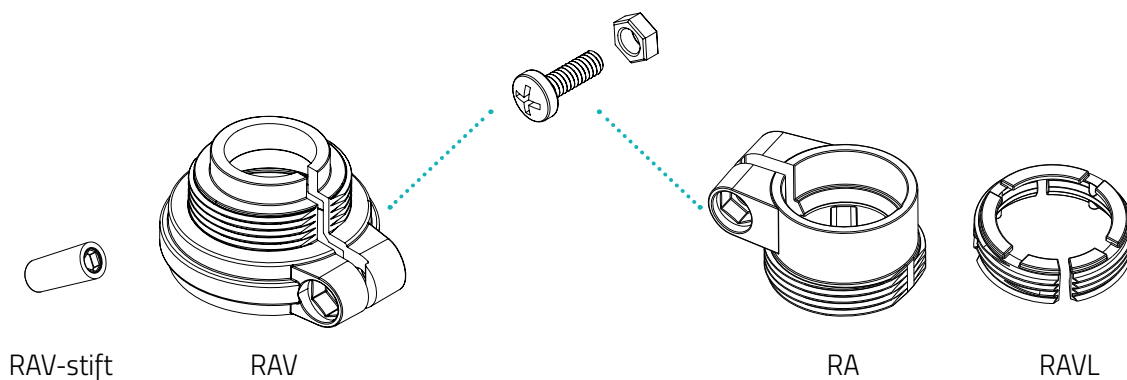


INFORMATION

Observera att din CZW-250 måste vara i anpassningsläget vid en senare montering/demontering. Öppna batterilocket och ta ut batterierna för att göra detta. Sätt in batterierna efter ca 10 sekunder igen och stäng batterilocket. Din CZW-250 startar om och är i anpassningsläget. **Ad** visas på displayen.

5.8 ÖVERSIKT ÖVER ADAPTRARNA

Följande översikt innehåller information om ventilerna och nödvändiga adaptrar. Din CZW-250 levereras med adaptrar för Danfoss RAV, Danfoss RA och Danfoss RAVL. Om Danfoss RAV-adapten används måste RAV-stiftet stoppas in i ventillyftaren.

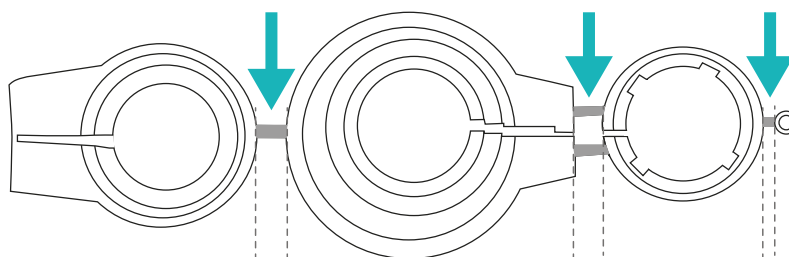


Ventil	Gångstorlek	Adapter
Heimeier	M30 x 1,5 mm	Behövs inte
Junkers Landys+Gyr	M30 x 1,5 mm	Behövs inte
MNG	M30 x 1,5 mm	Behövs inte
Honeywell	M30 x 1,5 mm	Behövs inte
Braukmann	M30 x 1,5 mm	Behövs inte
Herz	M28 x 1,5 mm	Behövs, ingår inte i leveransomfattningen
Comap	M28 x 1,5 mm	Behövs, ingår inte i leveransomfattningen
Vaillant	30,5 mm	Behövs, ingår inte i leveransomfattningen
Oventrop	M30 x 1,0 mm	Behövs, ingår inte i leveransomfattningen
Meges	M38 x 1,5 mm	Behövs, ingår inte i leveransomfattningen
Ondal	M38 x 1,5 mm	Behövs, ingår inte i leveransomfattningen
Giacomini	22,6 mm	Behövs, ingår inte i leveransomfattningen
Rosswainer	M33 x 2,0 mm	Behövs, ingår inte i leveransomfattningen
Markaryd	M28 x 1,0 mm	Behövs, ingår inte i leveransomfattningen
Ista	M32 x 1,0 mm	Behövs, ingår inte i leveransomfattningen
Vama	M28 x 1,0 mm	Behövs, ingår inte i leveransomfattningen
Pettinaroli	M28 x 1,5 mm	Behövs, ingår inte i leveransomfattningen
T+A	M28 x 1,5 mm	Behövs, ingår inte i leveransomfattningen
Gampper 1/2/6	M20	Behövs, ingår inte i leveransomfattningen
Danfoss RA/RAV/RAVL	25,5/30,5/30 mm	Ingår i leveransomfattningen



INFORMATION

Ta fullständigt bort anslutningsstyckena på plastadaptorn (se bild) helt innan du använder någon av de medföljande adapterna! Använd medföljande skruv och mutter om du använder Danfoss RAV och Danfoss RA.



FÖRSIKTIGT!

Risk för skärsår!

Medföljande adapterar och kolvförlängningen är anslutna till varandra med plastskenor. Brottpunkter kan vara skarpkantade.

→ Var uppmärksam så att du inte skär dig i fingrarna vid monteringen!



FÖRSIKTIGT!

Klämrisk mellan adapterhalvorna!

Vårdslöshet när adapter används kan leda till personskador.

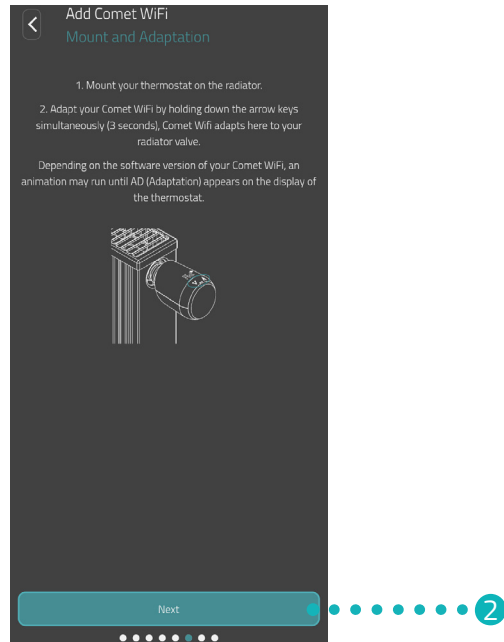
→ Var uppmärksam så att du inte klämmer fingrarna mellan adapterhalvorna vid monteringen!

Du kan köpa andra avgiftsbelagda metalladapterar från våra partners. En översikt över metalladapterarna och motsvarande beställningsmöjligheter finns på följande länk:

<https://eurotronic.org/produkte/zubehoer/metalladapter/>

5.9 ANPASSA CZW-250

Efter lyckad montering kan din CZW-250 börja med anpassningen. Förutsättningen är att **Ad** visas på displayen på din CZW-250.



1. För att starta anpassningen, tryck samtidigt på **knappen +** och **knappen -** på din CZW-250 i ca 3 sekunder.
→ Vid anpassningen anpassar din CZW-250 sig till slaglängden på din ventilunderdel. För att göra detta öppnas och stängs ventilen flera gånger för att identifiera respektive ändpunkter. Denna process kan ta en stund. Efter korrekt anpassning växlar din CZW-250 till normal drift.

2. Tryck på knappen **Fortsätt** i appen.

Om ett problem uppstår med din CZW-250 är en ny anpassning nödvändig. Utför följande steg:

1. Öppna batterilocket.
2. Tryck på **återställningsknappen**.
→ En timer går till **10** på displayen. Sedan visas **PA** och Wi-Fi-symbolen blinkar.
3. Alternativt kan du ta ur batterierna och vänta i 10 sekunder. Stoppa sedan in batterierna igen.
4. Stäng batterilocket.
→ Din CZW-250 startar om och är sedan i anpassningsläget. **Ad** visas på displayen.

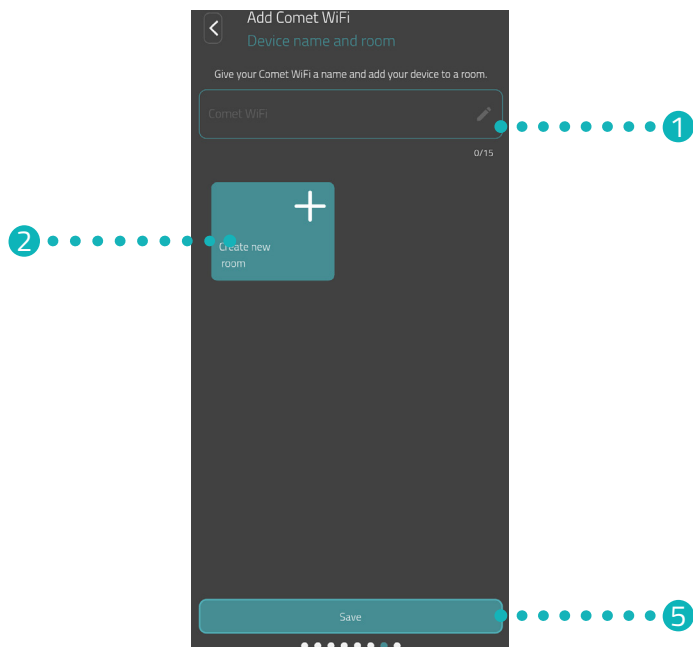


INFORMATION

Din CZW-250 måste anpassas igen efter varje batteribyte.

5.10 NAMNGE OCH TILLDELA CZW-250

Efter korrekt montering och anpassning kan du ge din CZW-250 ett namn i appen och tilldela din CZW-250 ett rum.

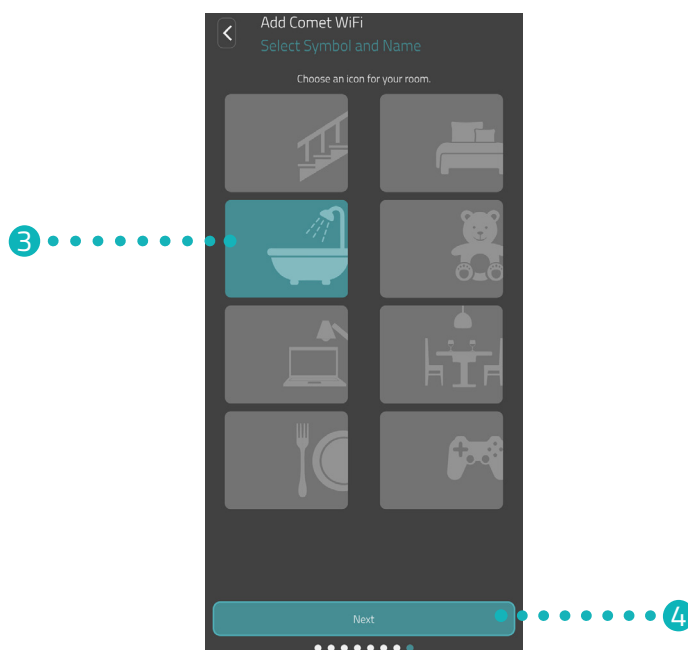


1. Ange ett namn för din CZW-250 i inmatningsfältet.
2. Tryck på knappen **Skapa nytt rum** för att skapa ett rum och tilldela din CZW-250 till detta rum.



INFORMATION

Om du använder flera CZW-250 kan du även tilldela enheterna till befintliga rum. Ett separat rum behöver inte skapas för varje CZW-250.




3. Välj en ikon och beteckning för rummet.
4. Tryck på knappen **Fortsätt**.
5. Tryck på knappen **Spara**.
 - Du har döpt din CZW-250 och tilldelat den till ett rum.
 - Din CZW-250 är nu helt inställd och redo att användas.

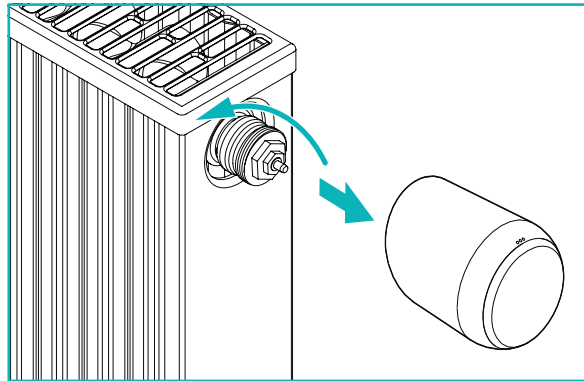


INFORMATION

Om problem uppstår under lagringsprocessen är kanske din smartphone inte ansluten till korrekt Wi-Fi. Kontrollera e till att din smartphone är ansluten till rätt Wi-Fi (2,4 GHz) i Wi-Fi-inställningarna. Upprepa sedan lagringsprocessen.

6 DEMONTERA CZW-250

Din CZW-250 måste vara i anpassningsläget, se  Avsnitt **5.9 Anpassa CZW-250 på sidan 22**, för att din CZW-250 ska kunna demonteras.



FÖRSIKTIGT!

Brännskador på grund av varm värmelementsventil!

Beröring kan orsaka brännskador på händerna.

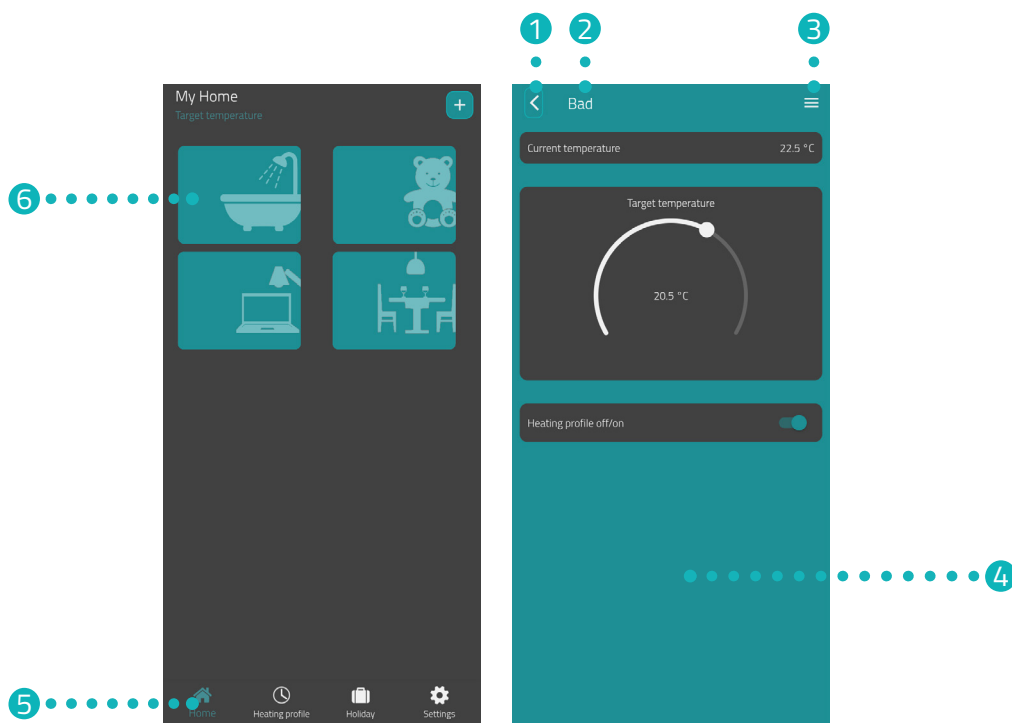
- ➔ Rör inte vid heta radiatorventiler!
- ➔ Låt värmelementet svalna innan du monterar, demonterar eller felsöker enheten!

1. Vrid huvmuttern moturs.
2. Dra loss din CZW-250 från ventilen (se bild).
 - ➔ Du har demonterat din CZW-250.

7 STÄLLA IN APPEN

Efter framgångsrik installation och start av din CZW-250 kan du göra ytterligare inställningar i appen **Eurotronic Smart Living 2.0**.

Från hemskärmen (Mitt hem) har du tillgång till menyraden och alla möblerade rum.



- | | |
|-----------------|---|
| 1 Tillbakaknapp | 4 Aktuell visning (t.ex. rum, enhet etc.) |
| 2 Utvalda rum | 5 Menyrad |
| 3 Rumsmeny | 6 Urval rum |

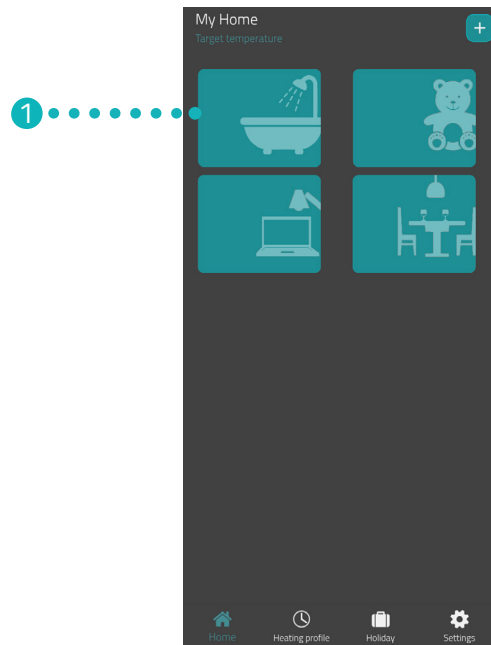
Genom att välja rummen har du tillgång till tillhörande CZW-250-enheter.

Följande funktioner är tillgängliga i menyraden:

- Hemskärm (Mitt hem)
- Uppvärmningsscheman, se Avsnitt 7.3 Uppvärmningsscheman på sidan 30
- Semester, se Avsnitt 7.4 Semester på sidan 34
- Inställningar, se Avsnitt 7.5 Kundservice på sidan 38

7.1 STÄLLA IN TEMPERATUREN I ETT RUM


Du kan ställa in temperaturen individuellt för varje rum. Ställ in önskad temperatur för rummet eller värmeelement när du har valt ett rum.



1. Tryck på önskat rum (t.ex. badrum).
→ Den aktuella rumstemperaturen och den inställda temperaturen visas.

2. Gör ytterligare inställningar:



1 Alla CZW-250 som är tilldelade till det aktuella rummet visas via menyn. Du kan göra ytterligare inställningar för vald CZW-250, se  Avsnitt **7.2 Enhetsinställningar på sidan 29**.

2 I området **Aktuell Temperatur** visas den aktuella temperaturen i rummet.

3 Anpassa temperaturen individuellt med ställratten i området **Börtemperatur**. Den inställda temperaturen kommer att överföras till din CZW-250 så snart som du är i samma WiFi-nätverk.


4 **Uppvärmningsschema av:**

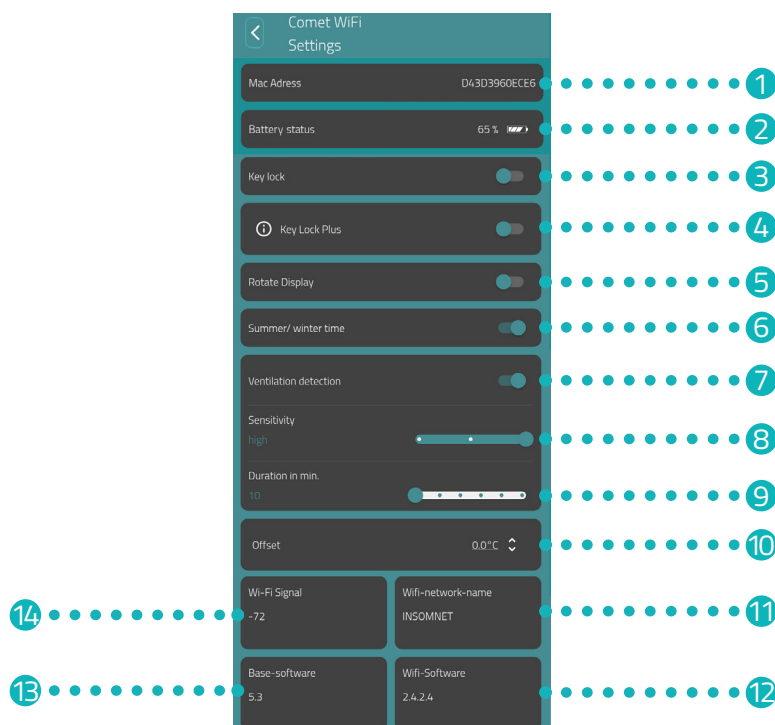
Sparat uppvärmningsschema är inte aktivt.

Uppvärmningsschema på:

Sparat uppvärmningsschema är aktivt. Du kan fortfarande ändra temperaturen. Den manuellt inställda temperaturen bibehålls till nästa växlingspunkt. Sedan växlar din CZW-250 till det inställda uppvärmningsprogrammet.

7.2 ENHETSINSTÄLLNINGAR


I menyn för ett rum (se  Avsnitt 7.1 Ställa in temperaturen i ett rum på sidan 27.) har du åtkomst till alla CZW-250 som har tilldelats rummet. Du har åtkomst till ytterligare inställningar och information om vald CZW-250:



- | | |
|---|--|
| 1 MAC-adress. | 8 Ventilationsdetekteringens känslighet |
| 2 Aktuell batterinivå | 9 Varaktighet under vilken uppvärmningsventilen är stängd när ventilationsdetektering är aktiverad |
| 3 Aktivera/inaktivera knapplås | 10 Utför temperaturanpassningar |
| 4 Aktivera/inaktivera knapplås Plus | 11 Aktuellt anslutna Wi-Fi-nätverk. |
| 5 Vrid displayen i 180° | 12 Version på aktuell WiFi-programvara. |
| 6 Sommar/vintertid ändras automatiskt (aktiverad på fabriken) | 13 Version på aktuell regulator-programvara. |
| 7 Aktivera/inaktivera ventilationsdetektering. | 14 Signalstyrka på anslutet Wi-Fi. |

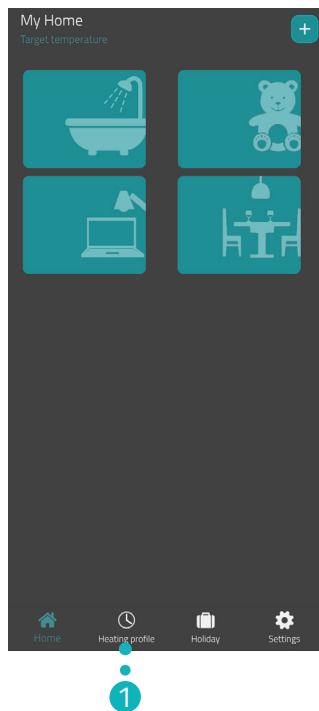


INFORMATION

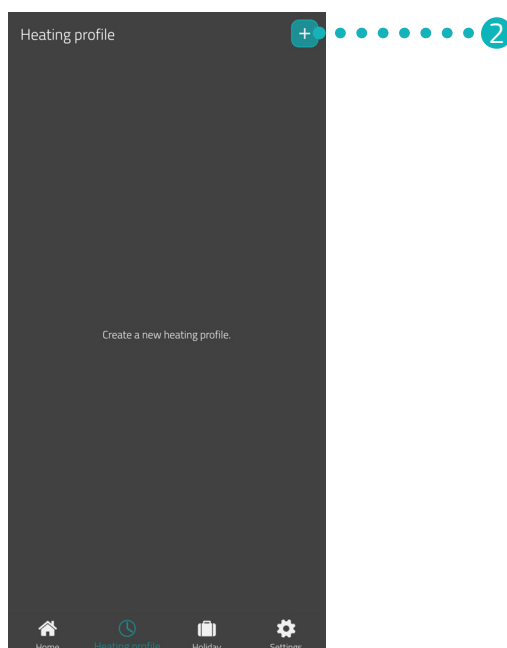
Alla funktioner som visas är inte aktiverade som standard. För mer information om funktionerna som nämns ovan, se  Avsnitt 8.2 Ytterligare funktioner på sidan 41.

7.3 UPPVÄRMNINGSSCHEMAN

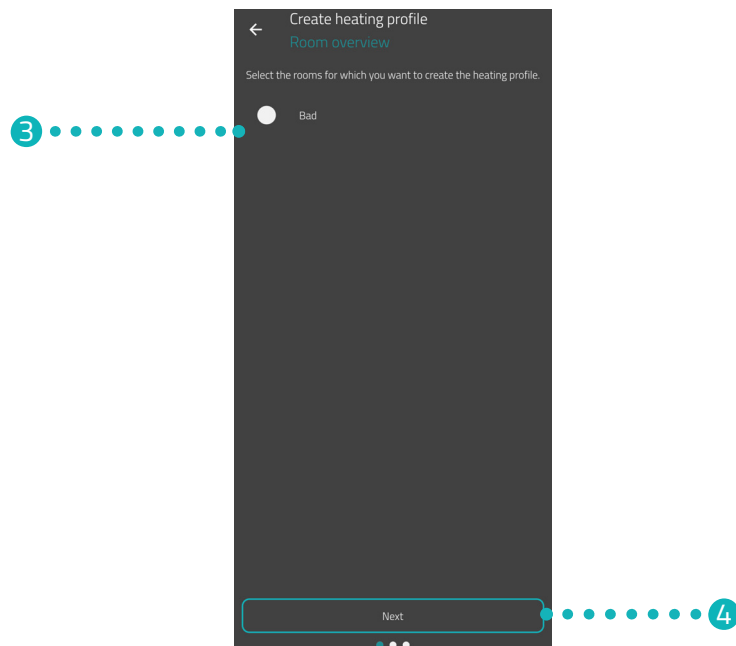
I menyn **Uppvärmningsscheman** ställer du in uppvärmningsblock för olika dagar. Du kan ställa in temperaturen individuellt för varje uppvärmningstid.



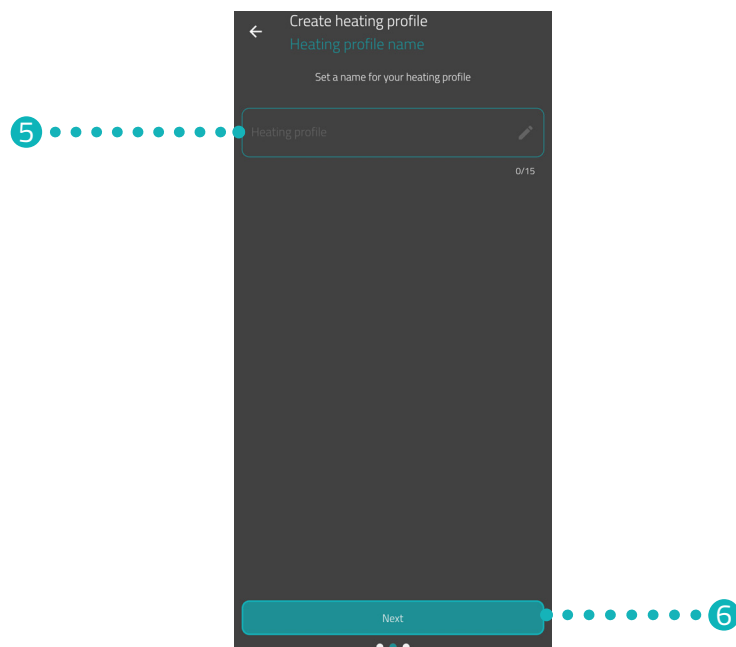
1. Tryck på knappen **Uppvärmningsscheman**.
→ Översikten över uppvärmningsschemana visas.



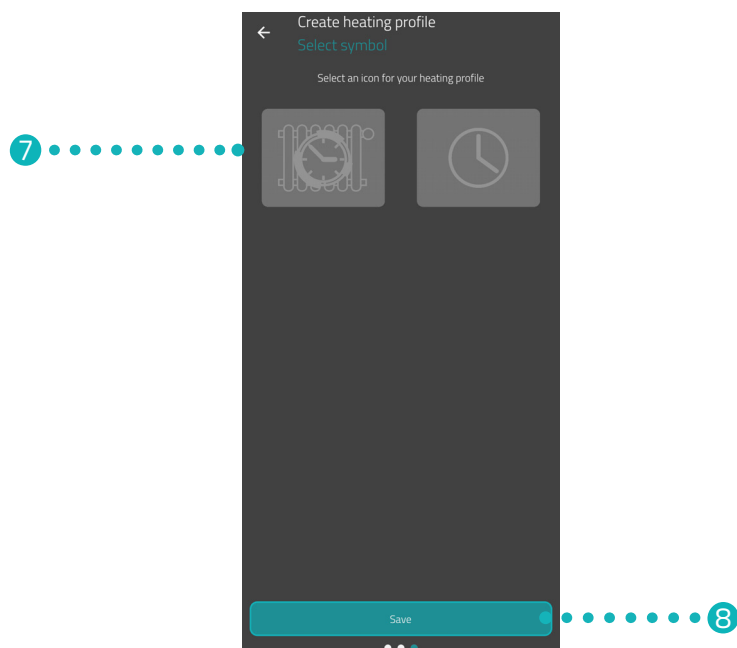
2. Tryck på knappen **+** för att skapa ett nytt uppvärmningsschema.
→ Översikten över tillgängliga rum visas.



3. Tryck på ett eller flera rum som uppvärmningsschemat ska gälla för.
4. Tryck på knappen **Fortsätt**.



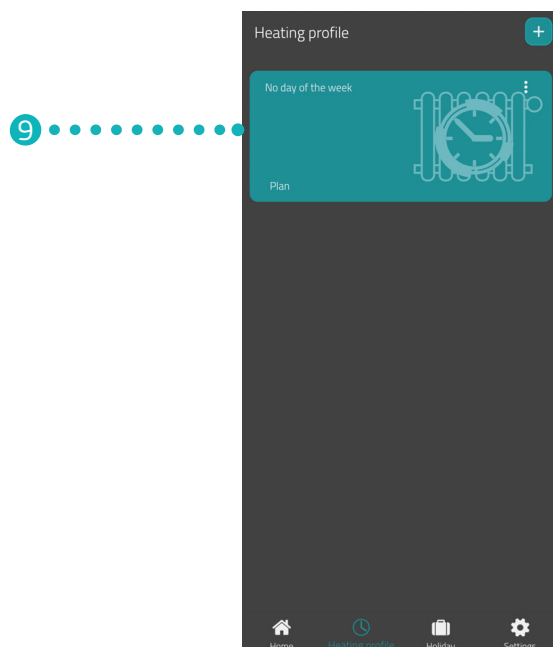
5. Ange en beteckning för ditt uppvärmningsschema i inmatningsfältet.
6. Tryck på knappen **Fortsätt**.



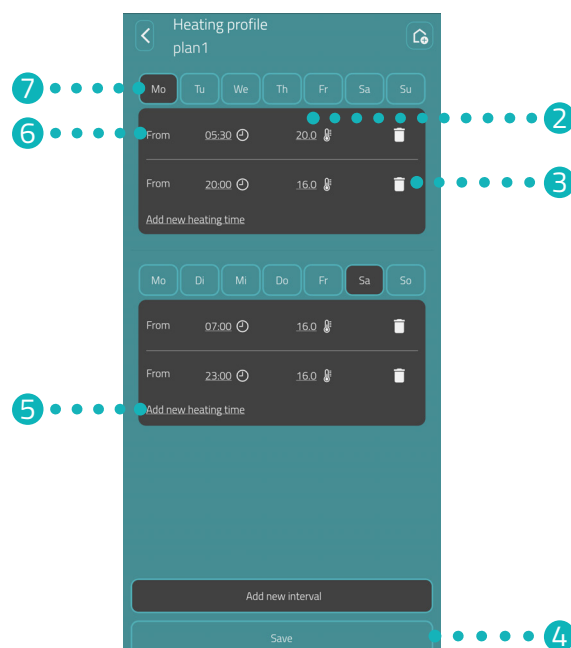
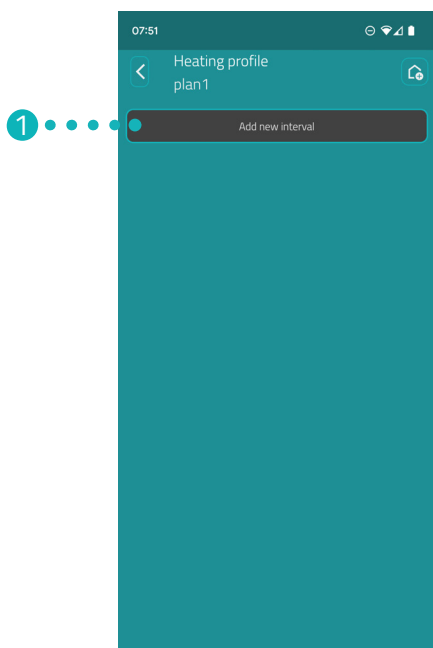
7. Välj en symbol för uppvärmningsschemat.

8. Tryck på knappen **Spara**.

→ Du har skapat uppvärmningsschemat.



9. Tryck på **Uppvärmningsschema** för att ställa in uppvärmningstiderna:



1 Infoga ett nytt uppvärmningsblock.

2 Ställ in börtemperaturen för vald växlingspunkt.

3 Radera vald uppvärmningstid.

4 Spara inställningarna.

5 Infoga en ny uppvärmningstid för uppvärmningsblocket.

6 Ställ in starttiden för vald uppvärmningstid.

7 Välj tidsperioden för aktuellt uppvärmningsblock.

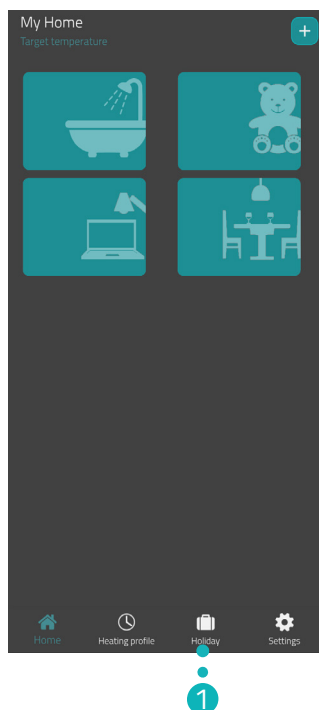


INFORMATION

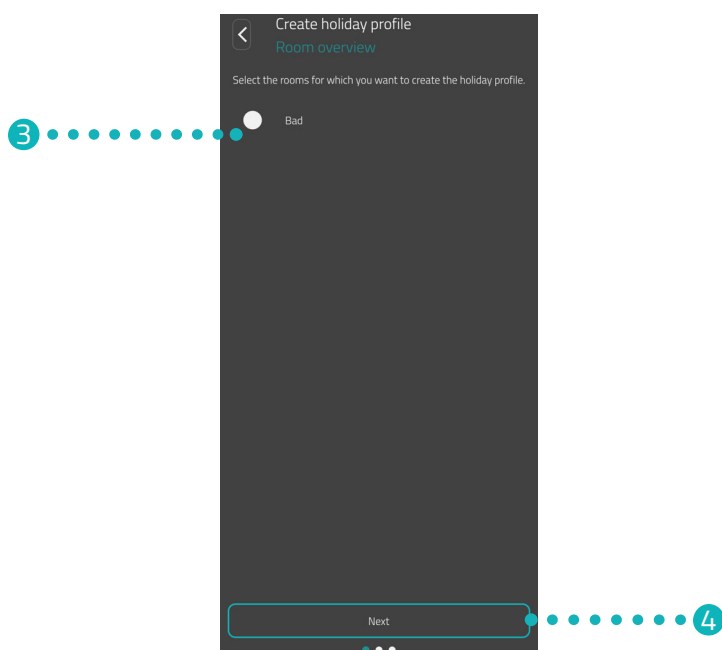
Observera att inställningarna endast överförs till motsvarande CZW-250 och blir aktiva när du trycker på knappen **Spara**.

7.4 SEMESTER

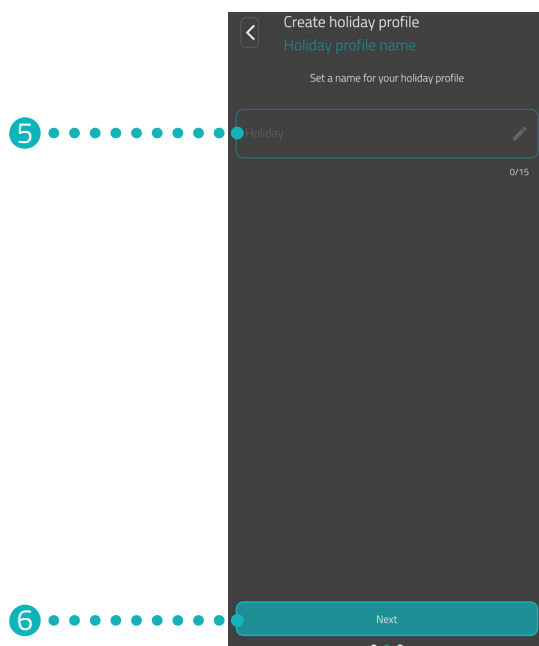
I menyn **Semester** ställer du in ett semesterschema för en frånvarotid. Du kan ställa in temperaturen individuellt för varje växlingspunkt.



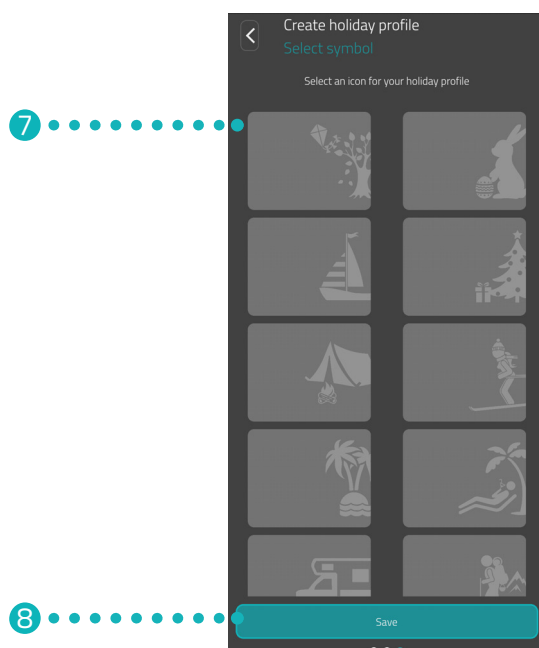
1. Tryck på knappen **Semester**.
2. Tryck på knappen **+** för att skapa ett nytt semesterschema.
→ Översikten över tillgängliga rum visas.



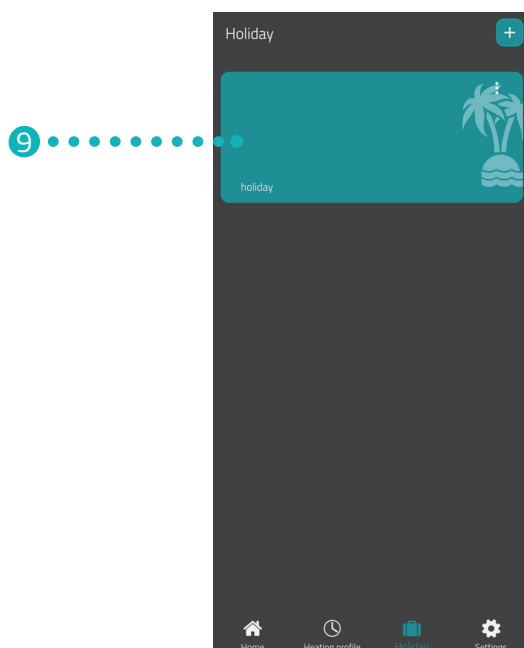
3. Tryck på ett eller flera rum som semesterschemat ska gälla för.
4. Tryck på knappen **Fortsätt**.



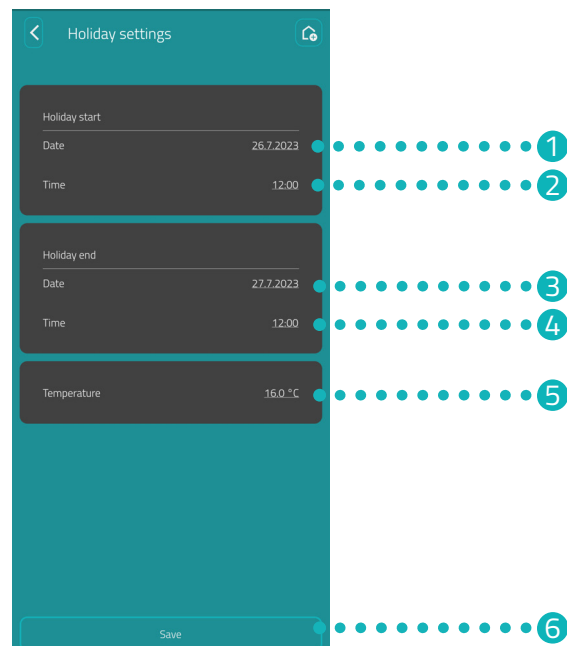
5. Ange en beteckning för ditt semesterschema i inmatningsfältet.
6. Tryck på knappen **Fortsätt**.



7. Välj en symbol för semesterschemat.
8. Tryck på knappen **Spara**.



9. Tryck på **Semester** för att ställa in uppvärmningstiderna:
→ Du har skapat uppvärmningsschemat för en frånvaroperiod.



- 1 Ställ in **datumet** för när frånvaroperioden börjar.
- 2 Ställ in **tiden** för när frånvaroperioden börjar.
- 3 Ställ in **datumet** för när frånvaroperioden slutar.
- 4 Ställ in **tiden** för när frånvaroperioden slutar.
- 5 Ställ in **temperaturen** för frånvaroperioden.
- 6 Spara inställningarna.

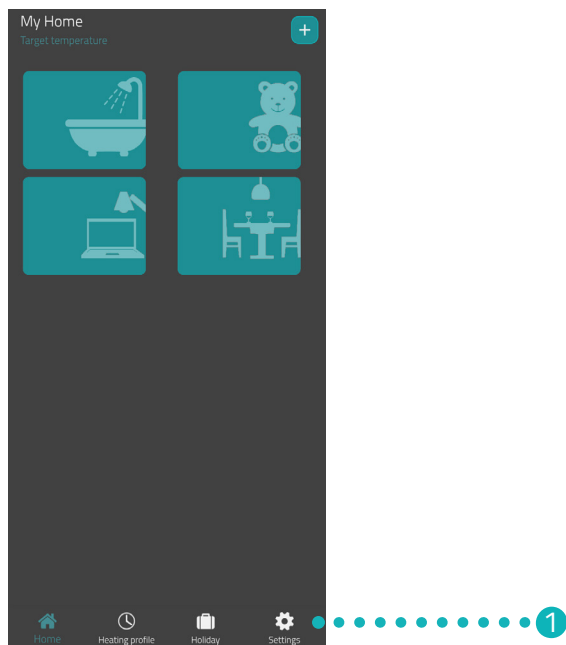


INFORMATION

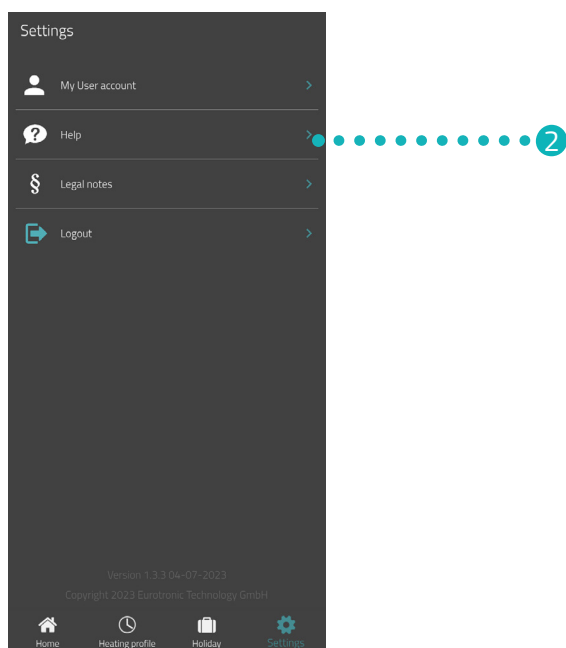
Observera att inställningarna endast överförs till motsvarande CZW-250 och blir aktiva när du trycker på knappen **Spara**.

7.5 KUNDSERVICE

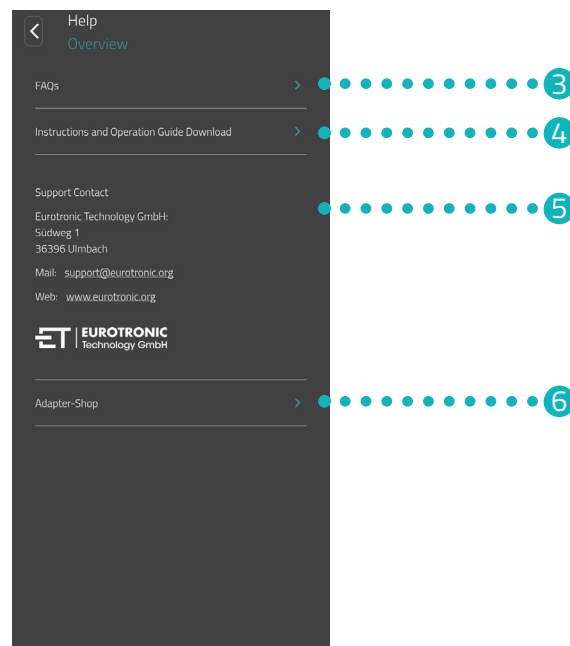
Följande avsnitt beskriver kundtjänstområdet i appen **Eurotronic Smart Living 2.0**.



1. Tryck på knappen **Inställning** på hemskrmen.



2. Tryck på knappen **Hjälp**.



3. Tryck på knappen **FAQs** för att öppna hemsidan med "Frequently Asked Questions" (Vanliga frågor).
4. Tryck på knappen **Nedladdning bruksanvisning** för att ladda ner bruksanvisningen till appen **Eurotronic Smart Living 2.0**.
5. I detta område visas kontaktinformationen (se 📖 Avsnitt **11.2 Support och kontakt på sidan 46**).
6. Tryck på knappen **Adapter-stopp** för att öppna webbplatsen med fler adaptrar (se 📖 Avsnitt **5.8 Översikt över adaptrarna på sidan 20**).

8 DRIFTARTER & FUNKTIONER

Följande avsnitt beskriver driftarter och fler funktioner för din CZW-250.

8.1 GRUNDLÄGGANDE DRIFTARTER


UPPVÄRMNINGSSCHEMA (AKTIVERAT)

Om du aktiverar uppvärmningsschemat i appen **Eurotronic Smart Living 2.0** så reglerar din CZW-250 temperaturen enligt inställt uppvärmningsschema. Trots det kan du när som helst ändra temperaturen (i appen **Eurotronic Smart Living 2.0** eller på din CZW-250). Den manuellt inställda temperaturen bibehålls till nästa uppvärmningstid. Din CZW-250 växlar sedan tillbaka till den inställda värmeplanen.

UPPVÄRMNINGSSCHEMA (INAKTIVERAT)


Om du inaktiverar uppvärmningsschemat i appen **Eurotronic Smart Living 2.0** så reglerar din CZW-250 till den manuellt inställda temperaturen. Temperaturerna ändras inte till den inställda uppvärmningstiden.

SEMESTER

Du kan ställa in en fritt valbar temperatur för din frånvarotid. Uppvärmningsschemat som du har ställt in körs automatiskt när inställd tid har löpt ut. För att ställa in semester väljer du menyalternativet **Semester** i appen **Eurotronic Smart Living 2.0**, se  Avsnitt **7.4 Semester på sidan 34**.

Om du trycker på en knapp på CZW-250 under en aktiv semesterprofil visas **Ho** på displayen. Om du trycker på en knapp igen visas börtemperaturen på displayen och semesterprofilen inaktiveras.

UPPVÄRMNINGSSCHEMA


Du kan enkelt och bekvämt ställa in ditt uppvärmningsschema i appen **Eurotronic Smart Living 2.0** under menyalternativet **Uppvärmningsscheman**, se  Avsnitt **7.3 Uppvärmningsscheman på sidan 30**.

MANUELL MANÖVRERING

Du kan ändra temperaturen manuellt med knapparna på din CZW-250. När ett uppvärmningsschema aktiveras så kvarstår den manuellt inställda temperatur till nästa uppvärmningstid. Din CZW-250 växlar sedan tillbaka till den inställda värmeplanen.


8.2 YTTERLIGARE FUNKTIONER

VENTILATIONSDETEKTERING

Om temperaturen sjunker kraftigt på grund av ett öppet fönster stänger din CZW-250 automatiskt uppvärmningsventilen för att spara energi. I appen **Eurotronic Smart Living 2.0** kan du aktivera och inaktivera funktionen **Detektering av öppet fönster**. Anpassa inställningarna vid behov, se  Avsnitt 7.2 **Enhetsinställningar på sidan 29**.




INFORMATION

Beroende på monteringsituationen för din CZW-250 och den inställda känsligheten kan det hända att det öppna fönstret inte detekteras. Det kan hända att ett tippat fönster inte detekteras om temperaturfallet inte är tillräckligt högt. Anpassa inställningarna vid behov, se  Avsnitt 7.2 **Enhetsinställningar på sidan 29**.


OFFSET (TEMPERATURANPASSNING)

Om den upplevda temperaturen avviker från den inställda temperaturen kan du göra en temperaturanpassning. Anpassa inställningarna vid behov, se  Avsnitt 7.2 **Enhetsinställningar på sidan 29**.

RIKTA IN DISPLAYEN

Beroende på var din värmeelementsventil är placerad kan det vara nödvändigt att vrida displayen på din CZW-250 180°. Anpassa inställningarna vid behov, se  Avsnitt 7.2 **Enhetsinställningar på sidan 29**.

KNAPPLÅS / Knapplås Plus

Aktivera knapplåset i appen **Eurotronic Smart Living 2.0** för att låsa din CZW-250 för andra personer, se  Avsnitt 7.2 **Enhetsinställningar på sidan 29**.

Aktivera alternativt knapplåset direkt på din CZW-250:

1. Tryck och håll in **knappen +** och **knappen -** samtidigt i några sekunder. På displayen visas en motsvarande animering.
2. För att inaktivera trycker du och håller in **knappen +** och **knappen -** samtidigt i några sekunder. Vänta tills animeringen försvinner från displayen.



INFORMATION

Knapplåset Plus kan endast inaktiveras via appen och inte via knapparna på din CZW-250.

FROST- OCH KALKSKYDDSFUNKTION

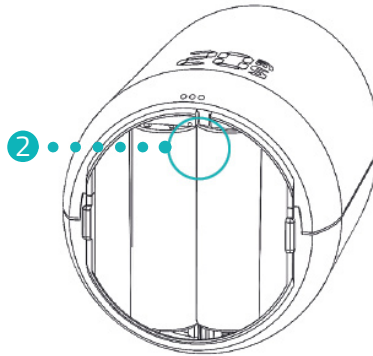
Frostskydds- och kalkskyddsfunktionerna är automatiskt aktiva.


Frostskyddsfunktion: Om temperaturen faller under 8 °C visas -- på displayen. I det här fallet öppnar din CZW-250 ventilen tills temperaturen stiger över 8 °C igen. Detta förhindrar att värmeelementet fryser.

Kalkskyddsfunktion: Varje fredag klockan 11:00 genomför din CZW-250 en kalkskyddskörning för att förhindra att värmeelementsventilerna förkalkas.

8.3 FABRIKSÅTERSTÄLLNING

Vid problem kan det hjälpa att återställa din CZW-250 till fabriksinställningarna.



1. Öppna batterilocket.
2. Håll **återställningsknappen** i batterifacket intryckt i 10 sek.
 - En timer går till **10** på displayen. Sedan visas **PA** och Wi-Fi-symbolen blinkar.
 - Du har återställt din CZW-250 till fabriksinställningarna. Utför den första inställningen igen, se  Avsnitt **5.3 Lägga till ny enhet på sidan 12**.



INFORMATION

Vid CZW-250-enheter med mjukvaruversion 4.9 trycker du bara kort på **återställningsknappen** för att återställa din CZW-250 till fabriksinställningarna.

9 UNDANRÖJANDE AV FEL

Det kan även uppstå problem med din CZW-250. Följande information hjälper dig att avhjälpa fel.

Problem	Orsak	Lösning
Appen visar inget WiFi i området "Mitt WiFi-nätverk".	<ul style="list-style-type: none">▪ Din router arbetar inte i 2,4 GHz-frekvensområdet.▪ Din smartphones positionsdetektering (GPS) är inaktiverad eller så har appen inte tillgång till den.	<ul style="list-style-type: none">▪ Kontrollera om ditt Wi-Fi arbetar i frekvensområdet 2,4 GHz, eftersom din CZW-250 endast kan integreras i ett 2,4 GHz Wi-Fi. Mer information finns i bruksanvisningen till din router.▪ Aktivera platsdetekteringen (GPS) i din smartphone.▪ Appen behöver tillstånd för att komma åt din plats (GPS). Anpassa denna inställning i din smartphone vid behov. Mer information finns i bruksanvisningen till din smartphone.
C1	<ul style="list-style-type: none">▪ Du angav inte korrekt WiFi-lösenord i appen.▪ Wi-Fi-signalstyrkan är för låg.	<ul style="list-style-type: none">▪ Radera din CZW-250 från appen och infoga den igen, se  Avsnitt 5.3 Lägga till ny enhet på sidan 12.▪ Vidta lämpliga åtgärder för att förbättra Wi-Fi-signalstyrkan i ditt hemnätverk.
C2	<ul style="list-style-type: none">▪ Wi-Fi-lösenordet har ändrats.▪ Avbrott i befintlig radioanslutning.▪ Upprättad Wi-Fi-anslutning avbröts tillfälligt (t.ex. strömavbrott, nätverkskabel)	<ul style="list-style-type: none">▪ Din CZW-250 måste integreras i Wi-Fi igen (genom att ange det nya Wi-Fi-lösenordet).▪ Vidta lämpliga åtgärder för att förbättra Wi-Fi-signalstyrkan i ditt hemnätverk.▪ Kontrollera t.ex. din strömförsörjning och nätverkskabel.
C3	Wi-Fi-anslutning utan internetåtkomst.	Kontrollera din internetanslutning.
Batterier behöver bytas ofta.	Kontrollera din Wi-Fi-signalstyrka.	Kontrollera din internetanslutning.
E1-E3	Om du trycker på valfri knapp raderas felmeddelandet från displayen och anpassningen startar igen.	
E1	Ingen anpassning möjlig. Din CZW-250 är inte monterad på värmeelementet.	Montera din CZW-250 korrekt på värmeelementet.
E2	Ventillyft för kort eller batterikapacitet för svag.	Öppna och stäng ventillyftaren flera gånger för hand eller sätt i nya batterier.
E3	Ingen ventilrörelse möjlig.	Tryck på en valfri knapp för kvitteringen. Säkerställ att ventillyftaren kan röra sig fritt.
bt	Batterierna är svaga.	Byt ut batterierna.

10 RENGÖRING OCH LAGRING

Stäng av din CZW-250 och ta ur batterierna om du inte ska använda din CZW-250 under en längre tid. Förvara din CZW-250 på en torr, dammfri plats.



VIKTIGT!

Sakskador möjliga!

Felaktig hantering av din enhet kan leda till skador.

- ➔ Doppa inte ner din enhet i vatten eller någon annan vätska.
- ➔ Använd inte borstar med metall- eller nylonborst, eller vassa eller metalliska rengöringsföremål såsom knivar, hårda spatlar och liknande. Dessa kan skada ytorna.
- ➔ Rengör endast din enhet med en mjuk, torr, luddfri trasa.
- ➔ Använd inga rengörings- eller lösningsmedel.

11 BILAGA

Följande avsnitt innehåller information om tekniska data, kundtjänst och annan juridisk information.

11.1 TEKNISKA DATA

Beteckning	CZW-250
Försörjningsspänning	2× batterier AA/LR6
Gänganslutning	M30 × 1,5 mm
Verkningssätt	Typ 1
Mått	62 × 68 × 83 mm
Vikt	161 g (inkl. batterier)
Skyddsklass	IP 20
Nedsmutsningsgrad	2
Mätnoggrannhet	±1 °C
Wi-Fi-frekvens	2412 MHz ~ 2472 MHz
Maximal sändningseffekt	IEEE 802.11b: 18,29 dBm IEEE 802.11g: 19,30 dBm IEEE 802.11n: 18,41 dBm

Vi förbehåller oss rätten att när som helst göra tekniska ändringar. Kompatibilitetsinformation utan garanti.

11.2 SUPPORT OCH KONTAKT

Du kan kontakta oss för teknisk support.
Vi ser fram emot att hjälpa dig med din förfrågan:

Telefon: +49 (0) 6667 91847-0
E-post: support@eurotronic.org
Kundtjänst: **EUROtronic Technology GmbH**
Südweg 1
36396 Steinau-Ulmbach
Tyskland

11.3 AVFALLSHANTERING



INFORMATION

Ta reda på om din återförsäljare kostnadsfritt kan ta tillbaka gamla enheter och förbrukade batterier.



Den vidstående symbolen betyder att den förbrukade elektriska och elektroniska apparaten på grund av lagstadgade bestämmelser inte får avfallshanteras som hushållsavfall. Avfallshandera enheten på din kommunala återvinningsstation.



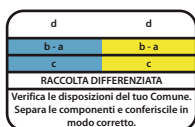
Defekta eller använda batterier måste återvinnas i enlighet med direktiv 2006/66/EG och dess tillägg. Lämna tillbaka batterier och/eller apparaten till de anvisade insamlingsställena.



Observera märkningen av förpackningsmaterialet vid sortering av avfall, dessa är märkta med förkortningar (b) och siffror (a) med följande betydelse: 1–7: Plast/20–22: Papper och papp/80–98: Kompositmaterial.



Avfallshandera förpackningen enligt typ. Lämna papper och kartong till pappersinsamlingen, folier till insamlingen av återvinningsbart material. Genom återvinning och återanvändning gör du ett viktigt bidrag till att skydda vår miljö.



Logotypen gäller bara för Italien.

11.4 PERSONUPPGIFTER

1. Radera alla personuppgifter från ditt användarkonto för appen **Eurotronic Smart Living 2.0** innan du kasserar din CZW-250.

11.5 FÖRENKLAD FÖRSÄKRAN OM ÖVERENSSTÄMMELSE



EUROtronic Technology GmbH försäkrar att din CZW-250 uppfyller alla tillämpliga gemenskapsbestämmelser i det europeiska ekonomiska samarbetsområdets direktiv 2014/53/EU. Den fullständiga texten till EU-försäkringen om överensstämmelse finns på följande webbadress:
<https://eurotronic.org/service/downloads>

11.6 INFORMATION OM GARANTIN

Garantitiden är 24 månader och börjar gälla från inköpsdatumet. Spara kvittot som inköpsbevis. Under garantitiden kan defekta energisparregulatorer tillräckligt frankerat skickas till serviceadressen. Kontakta vår kundtjänst innan returneringen för att göra detta. Du får då tillbaka en ny eller reparerad enhet utan kostnad. Ingen ny garantitid påbörjas med reparation eller utbyte av enheten. Observera att vi endast garanterar enhetens funktioner, inte funktionaliteten mellan enhetens och ventilunderdelens samspel.

Applikationsberoende tekniska data garanteras endast tillsammans med ventilerna Heimeier, Junkers Landys+Gyr, MNG, Honeywell Braukmann gängstorlek (M30x1,5), Oventrop (M30x1,5) Danfoss RA, RAV och RAVL. Enhetskombinationerna finns på vår hemsida (www.eurotronic.org). När du använder din CZW-250 med tredjepartsventiler/adaptrar som inte är listade måste användaren säkerställa funktionaliteten. I dessa fall tillhandahåller EUROtronic ingen garanti.

När garantitiden har gått ut har du även möjlighet att skicka den defekta enheten fullt frankerat till den angivna adressen för reparation. När garantitiden har löpt ut debiteras uppkomna reparationer. Dina lagstadgade rättigheter begränsas inte av denna garanti.

11.7 TILLVERKARE

EUROtronic Technology GmbH

Südweg 1, 36396 Steinau-Ulmbach
Tyskland

+49 (0) 6667 91847-0
support@eurotronic.org
www.eurotronic.org



EUROtronic Technology GmbH
Südweg 1 | 36396 Steinau-Ulmbach | Tyskland
www.eurotronic.org