

Energiesparregler Comet Zero ZigBee

GEBRUIKSAANWIJZING



COLOFON

Gebruiksaanwijzing: Energiesparregler Comet Zero ZigBee

Fabrikant

EUROtronic Technology GmbH
Südweg 1
36396 Steinau-Ulmbach (D)
Duitsland
www.eurotronic.org

Stand

2024.12

Versie

1.1 / NL

Uitgever

Ingenieurbüro FORMAT GmbH
Ebertstraße 80
26382 Wilhelmshaven (D)
Duitsland
www.format-docu.de

Juridische kennisgeving

Alle merknamen en handelsmerken die in dit document worden genoemd en die worden beschermd door rechten van derden, zijn onbeperkt onderworpen aan de bepalingen van het toepasselijke merkenrecht en de eigendomsrechten van de geregistreerde eigenaars. Houd u aan alle lokale en regionale wet- En regelgeving, evenals aan de veiligheidsvoorschriften die in dit document zijn uiteengezet.

Copyright

De inhoud van dit document is auteursrechtelijk beschermd.
De openbaarmaking, overdracht en andere verspreiding van de inhoud van dit document aan derden, het maken van kopieën, afschriften en andere reproducties, evenals de exploitatie en ander gebruik zijn verboden - Zelfs gedeeltelijk - Zonder de voorafgaande, uitdrukkelijke en schriftelijke toestemming van de auteur.

© 2024 Alle rechten voorbehouden.

INHOUD



Deze gebruiksaanwijzing begeleidt u bij de ingebruikname en het gebruik van uw Comet Zero ZigBee. Lees deze gebruiksaanwijzing zorgvuldig door voordat u uw Comet Zero ZigBee gebruikt. Bewaar deze gebruiksaanwijzing op een veilige plaats en overhandig alle documenten wanneer u het product doorgeeft aan derden.

1	Veiligheidsinformatie.....	5
1.1	Weergave van waarschuwingen.....	5
1.2	Waarschuwingen.....	6
2	Inhoud van de verpakking.....	9
3	Overzicht.....	10
3.1	Beoogd gebruik.....	10
4	Bedienings- En weergave- elementen.....	11
4.1	Bedieningselementen.....	12
4.2	Weergave-elementen.....	13
5	In gebruik nemen.....	14
5.1	Batterijen plaatsen.....	14
5.2	Met ZigBee-netwerk verbinden.....	15
5.3	Op de radiator monteren.....	16
5.4	Aanpassen.....	18
6	Bediening en functies.....	19
6.1	Bedienen.....	19
6.2	Andere functies.....	20
6.3	ZigBee-verbinding verbreken.....	21
6.4	Resetten naar fabrieksinstellingen.....	22
7	Uitgebreide bediening ZigBee.....	23
7.1	Basisinstellingen.....	23
7.2	Configuratie van de stroomvereisten.....	24
7.3	Configuratie van de thermostaat.....	24
7.4	Attribuut van de SW Build ID.....	25
7.5	PI warmtevraag attribuut.....	25
7.6	Fouten (Errors).....	25
7.7	Huidige gewenste temperatuurwaarde.....	25

7.8	Attribute Report	25
8	Demonteren.....	26
9	Problemen oplossen	27
10	Reiniging en opslag	28
11	Bijlage	29
11.1	Technische gegevens	29
11.2	Overzicht van de adapters	30
11.3	Ondersteuning en contact	32
11.4	Verwijdering	32
11.5	Vereenvoudigde verklaring van overeenstemming	33
11.6	Garantieverklaring	33
11.7	Fabrikant.....	33

1 VEILIGHEIDSINFORMATIE

Naast de veiligheidsinformatie in deze gebruiksaanwijzing, moeten alle andere beschikbare bronnen in acht worden genomen.

De in de schriftelijke toelichtingen van het **beoogde gebruik** gedefinieerde toepassingsgebieden moeten in acht worden genomen.

1.1 WEERGAVE VAN WAARSCHUWINGEN

De in deze gebruiksaanwijzing gebruikte waarschuwingen hebben de volgende betekenis:



WAARSCHUWING!

Ernstig letsel of de dood kan het gevolg zijn als waarschuwingen met dit signaalwoord worden genegeerd.

→ Waarschijnlijkheid van optreden: mogelijk



VOORZICHTIG!

Matig tot licht persoonlijk letsel kan ontstaan als waarschuwingen met dit signaalwoord worden genegeerd.

→ Waarschijnlijkheid van optreden: mogelijk



BELANGRIJK!

Er kan materiële schade ontstaan als waarschuwingen met dit signaalwoord worden genegeerd.

→ Waarschijnlijkheid van optreden: mogelijk



INFORMATIE

Bevat aanvullende informatie.

1.2 WAARSCHUWINGEN

Tijdens het gebruik van uw Comet Zero ZigBee en de bijbehorende componenten, kunnen zich gevaren voordoen die kunnen worden voorkomen door de volgende waarschuwingen in acht te nemen.



WAARSCHUWING!

Levensgevaar en gevaar voor ongevallen voor kleuters en kinderen!

Er bestaat gevaar voor verstikking door uw apparaat en het verpakkingsmateriaal.

- Laat kinderen nooit zonder toezicht achter met uw apparaat of het verpakkingsmateriaal. Kinderen onderschatten de gevaren. Houd kinderen altijd uit de buurt van uw apparaat en het verpakkingsmateriaal.
- Houd batterijen uit de buurt van kinderen. Zoek onmiddellijk medische hulp als batterijen zijn ingeslikt.



VOORZICHTIG!

Verwondingsgevaar door ontploffende of lekkende batterijen!

Onjuiste omgang met batterijen kan tot explosie leiden.

- Gebruik uitsluitend het opgegeven type batterij.
- Probeer nooit om niet-oplaadbare batterijen op te laden.
- Schakel het apparaat uit en verwijder de batterijen als u het apparaat langere tijd niet gebruikt.
- Verwarm batterijen niet en gooi batterijen niet in open vuur of in het water.
- Plaats batterijen niet in direct zonlicht.
- Bescherm batterijen tegen overmatige verhitting.
- Sluit batterijen niet kort.
- Haal batterijen nooit uit elkaar.
- Gebruik geen nieuwe en gebruikte batterijen door elkaar.
- Let bij het plaatsen van de batterijen op de juiste polariteit (+/-).
- Voordat u de batterijen plaatsent reinigt u de batterijen en de contacten in het apparaat.
- Vermijd contact van batterijzuur met huid, ogen en slijmvliezen.
- Spoel in geval van contact met accuzuur de getroffen gebieden onmiddellijk met schoon water en zoek medische hulp.
- Verwijder lege batterijen uit het apparaat.
- Verwijder de batterijen uit het apparaat voordat u het apparaat inlevert.
- Onjuiste omgang met batterijen kan gevaar opleveren voor uw gezondheid en het milieu. Batterijen kunnen giftige en milieubelastende zware metalen bevatten (Cd = cadmium, Hg = kwik, Pb = lood). Daarom is een gescheiden verwijdering en recycling van oude batterijen van essentieel belang voor het milieu en de gezondheid.



VOORZICHTIG!

Brandwonden door hete radiatorkraan!

Aanraking kan brandwonden aan de hand veroorzaken.

- Laat de radiator vóór montage, demontage of fouten verhelpen aan uw apparaat afkoelen.
- Draag beschermende handschoenen.



VOORZICHTIG!

Gevaar voor letsel door storing!

Storingen kunnen letsel veroorzaken.

- Voer reparaties aan uw apparaat nooit zelf uit.
- Open uw apparaat niet.
- Sluit de aansluitklemmen van uw apparaat niet kort.
- Voer geen wijzigingen of ombouwwerkzaamheden aan de uw apparaat uit.
- Gebruik het apparaat niet in beschadigde toestand.
- Neem in geval van een fout contact op met de klantenservice.



BELANGRIJK!

Materiële schade en storing mogelijk!

Uw apparaat kan worden gebruikt door kinderen vanaf 8 jaar en personen met beperkte fysieke, zintuiglijke of mentale capaciteiten of een gebrek aan ervaring en kennis, indien zij onder toezicht staan of instructie hebben gekregen over het gebruik van de apparaten op een veilige manier en de gevaren begrijpen.

- Kinderen mogen niet met uw apparaat spelen.
- Reiniging en gebruikersonderhoud mogen niet door kinderen zonder toezicht worden uitgevoerd.



BELANGRIJK!

Materiële schade en storing mogelijk!

Omgevingsinvloeden kunnen de functies van uw apparaat beïnvloeden.

- Houd uw apparaat uit de buurt van direct zonlicht.
- Gebruik uw apparaat in een droge en stofvrije omgeving.
- Gebruik alleen originele accessoires.
- Neem het apparaat niet in gebruik als het beschadigd is.



BELANGRIJK!

Materiële schade en storing mogelijk!

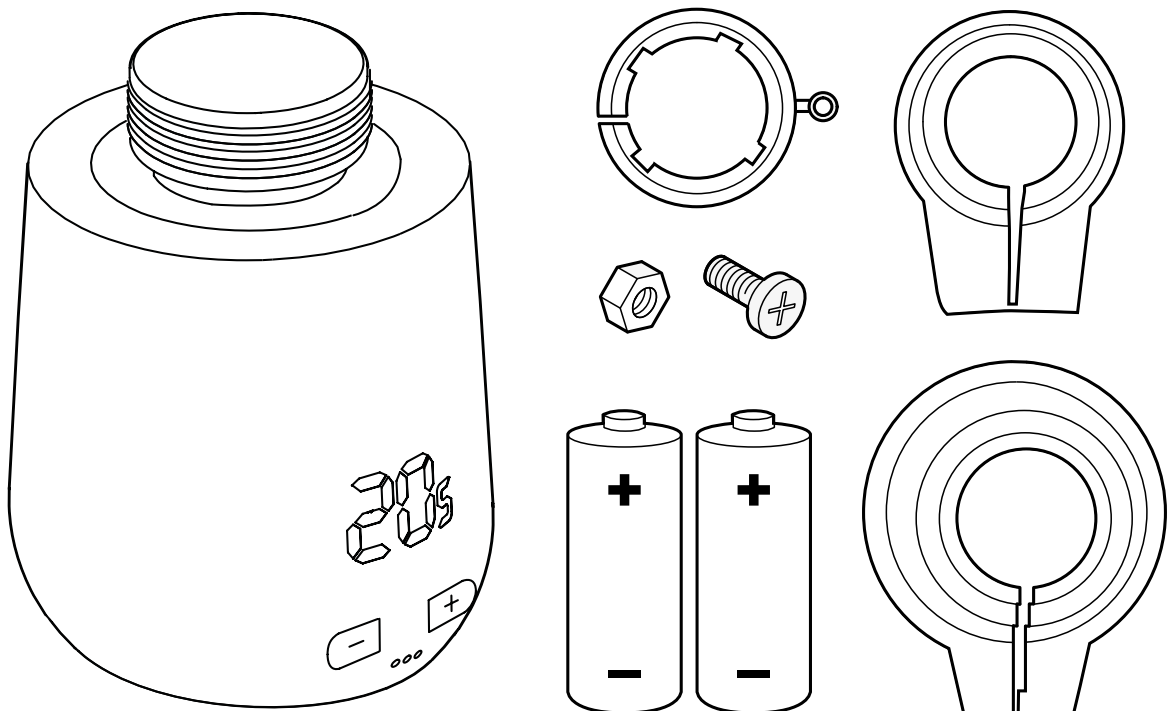
Beschadigde componenten en/of storingen belemmeren de correcte werking van uw apparaat.

- Als materiële schade en/of storingen optreden, neemt u contact op met de klantenservice van Eurotronic Technology GmbH.

2 INHOUD VAN DE VERPAKKING

Controleer de inhoud van de verpakking op volledigheid en optische en technische defecten voordat u uw Comet Zero ZigBee in gebruik neemt.

- 1× energiebesparende regelaar Comet Zero ZigBee
- 1× snelstartgids
- 1× adapterset (Danfoss RA / RAV / RAVL)
- 1× bout en 1× moer voor adapter
- 2× batterijen AA/LR6



BELANGRIJK!

Materiële schade en storing mogelijk!

Beschadigde componenten en/of storingen belemmeren de correcte werking van uw apparaat.

- Als materiële schade en/of storingen optreden, neemt u contact op met de klantenservice van Eurotronic Technology GmbH.

*Bij gebruik van de RAV-adapter hebt u de RAV-pen nodig om de klepstoter te verlengen.

3 OVERZICHT

Bedankt voor het kiezen van een product van EUROtronic Technology GmbH. Uw Comet Zero ZigBee is een met de draadloze standaard ZigBee uitgeruste energiebesparende regelaar voor de radiator met een moderne en eenvoudige bediening. Hij regelt automatisch uw kamertemperatuur volgens uw wensen en kan worden geconfigureerd, direct op de regelaar of comfortabel via uw smartphone. Uw Comet Zero ZigBee helpt u om uw verwarmingskosten effectief te verlagen.

Ontwikkeling en productie zijn 100 % "Made in Germany", wat de hoogste kwaliteit en technologie garandeert. Deze gebruiksaanwijzing helpt u om uw Comet Zero ZigBee eenvoudig en snel in gebruik te nemen.



INFORMATIE

De afbeeldingen in deze gebruiksaanwijzing dienen ter illustratie en zijn niet noodzakelijkerwijs op schaal. Productnamen en pictogrammen op schermafbeeldingen kunnen van het eigenlijke product afwijken. EUROtronic Technology GmbH behoudt zich het recht voor om het ontwerp of de afmetingen zonder voorafgaande kennisgeving te wijzigen.

3.1 BEOOGD GEBRUIK

Uw Comet Zero ZigBee wordt gebruikt om een radiatorkraan binnenshuis te regelen. Ongeoorloofde wijzigingen, modificaties en reparaties zijn verboden. Gebruik geen oplaadbare batterijen.

Elk ander gebruik dan hier beschreven is niet in overeenstemming met het beoogde gebruik en leidt tot uitsluiting van garantie en aansprakelijkheid. Uw Comet Zero ZigBee is uitsluitend voor privégebruik bedoeld.



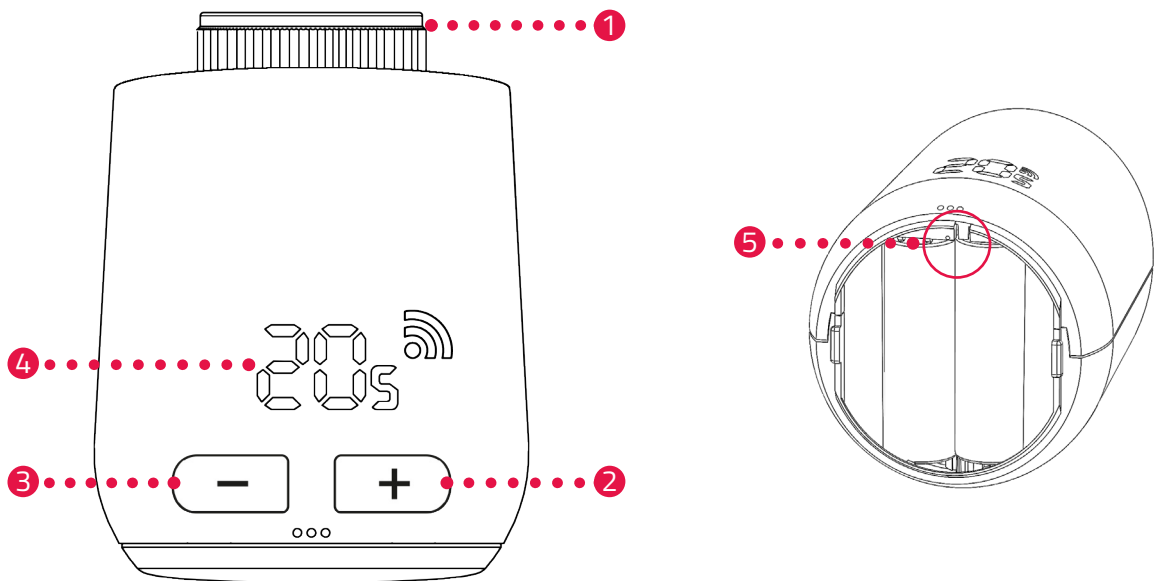
Verwarmingskosten besparen
door energie-efficiënte regeling.

Verbinding via ZigBee
Bediening en configuratie via ZigBee-controller en ZigBee-app.

Eenvoudige montage
zonder ingreep in het verwarmingswatercircuit.

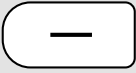
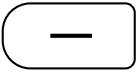
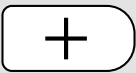
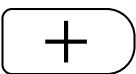


4 BEDIENINGS- EN WEERGAVE-ELEMENTEN

Het volgende gedeelte beschrijft de bedienings- en weergave-elementen van uw Comet Zero ZigBee.



- ① Wartelmoer
- ② Knop + (temperatuur verhogen)
- ③ Knop - (temperatuur verlagen)
- ④ Display
- ⑤ Reset-knop

4.1 BEDIENINGSELEMENTEN

Knop	Actie	Functie
	Kort indrukken	Verlagen van de temperatuur met 0,5 °C.
	Indrukken en ingedrukt houden	Verlagen van de temperatuur met 0,5 °C, vervolgens verlagen van de temperatuur met 0,5 °C elke 0,5 sec. totdat de laagste temperatuur bereikt is of u de knop loslaat.
	Kort indrukken	Verhogen van de temperatuur met 0,5 °C.
	Indrukken en ingedrukt houden	Verhogen van de temperatuur met 0,5 °C, vervolgens verhogen van de temperatuur met 0,5 °C elke 0,5 sec. totdat de hoogste temperatuur bereikt is of u de knop loslaat.
Reset-knop	Indrukken en ingedrukt houden gedurende 5 sec.	Uw Comet Zero ZigBee reageert op het verwijderen van opdrachten van de ZigBee-controller (exclusie).
Reset-knop	Indrukken en ingedrukt houden gedurende 10 sec.	Uw Comet Zero ZigBee wordt naar de fabrieksinstellingen gereset.
	Beide knoppen indrukken en gedurende 3 sec. ingedrukt houden	Knopvergrendeling activeren / deactiveren.
	Display geeft Ad aan, beide knoppen indrukken en gedurende 3 sec. ingedrukt houden	Aanpassing starten.

4.2 WEERGAVE-ELEMENTEN

Symbol	Naam	Functie
	Radiosymbool	Geeft een bestaande radioverbinding of een koppelingsproces aan. Als het niet symbool wordt weergegeven, is er een geen radioverbinding.
	Koppelingsmodus (inclusie)	Geeft de actieve koppelingsmodus aan om het apparaat met een ZigBee-controller te verbinden.
	Ontkoppelingsmodus (exclusie)	Geeft de actieve ontkoppelingsmodus aan om het apparaat van een ZigBee-controller los te koppelen.
	Aanpassing	Geeft aan dat de aanpassing aan de radiatorkraan kan worden gestart.
	Animatie	Geeft aan dat de aanpassing actief is, het proces kan even duren.
	Animatie	Geeft aan dat de knopvergrendeling in- of uitgeschakeld is.
	Batterij bijna leeg	Geeft aan dat het batterijniveau lager dan 25 % is.
	Foutmelding	Geeft aan dat de ont koppeling van het apparaat van de ZigBee-controller (exclusie) mislukt is.
	Foutmelding	Geeft aan dat de koppeling van het apparaat voor ZigBee-controller (inclusie) mislukt is.
	Foutmelding	Geeft aan dat fout E1 is opgetreden, zie paragraaf 9 Problemen oplossen op pagina 27 .
	Foutmelding	Geeft aan dat fout E3 is opgetreden, zie paragraaf 9 Problemen oplossen op pagina 27 .

5 IN GEBRUIK NEMEN

Vóór montage moet u uw Comet Zero ZigBee met een ZigBee-netwerk verbinden. Het verbindingproces heet inclusie. Verwijdering uit het netwerk wordt exclusie genoemd. Beide processen moeten door een primaire ZigBee-controller (Gateway) worden geïnitieerd. Hiervoor wordt de ZigBee-controller in de koppelings- of verwijdermodus gebracht. Meer informatie vindt u in de gebruiksaanwijzing voor uw ZigBee-controller.

Gedrag in het ZigBee-netwerk

Uw Comet Zero ZigBee kan aan een ZigBee-netwerk worden toegevoegd om met andere ZigBee-gecertificeerde apparaten en/of toepassingen van andere fabrikanten te communiceren.

Alle niet batterijgevoede netwerkknooppunten (nodes), ongeacht de fabrikant, fungeren als repeaters en verbeteren de betrouwbaarheid van het draadloze ZigBee-netwerk.

Netwerkbeveiliging

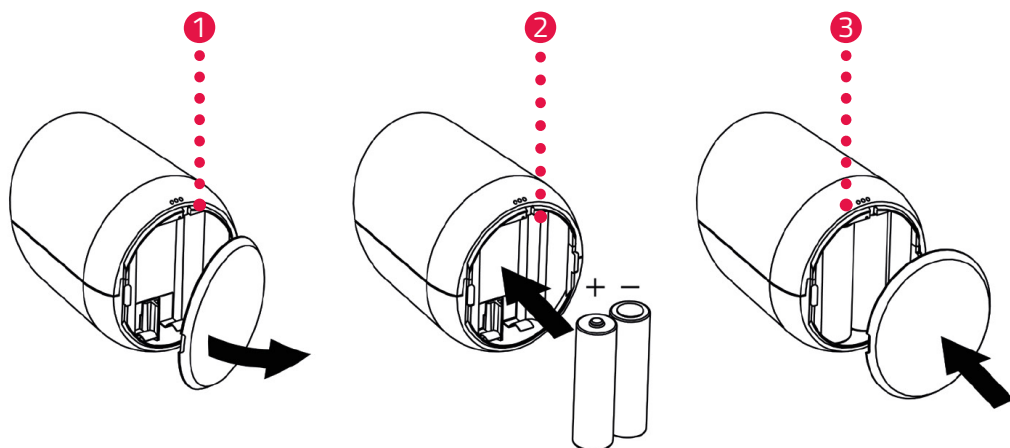
Uw Comet Zero ZigBee kan versleuteld met andere ZigBee-apparaten communiceren als deze eveneens versleutelde communicatie ondersteunen. Als dit niet het geval is, communiceert uw Comet Zero ZigBee onversleuteld.



INFORMATIE

Voor het gebruik van alle functies van uw Comet ZigBee is een ZigBee-controller met beveiliging (Gateway) vereist.

5.1 BATTERIJEN PLAATSEN



1. Open het klepje van het batterijvak.
2. Plaats de meegeleverde batterijen zoals afgebeeld.
Let op de juiste polariteit en gebruik geen oplaadbare batterijen!
3. Sluit het klepje van het batterijvak.
 - Het klepje van het batterijvak klikt hoorbaar vast.
 - U hebt de batterijen met succes geplaatst.
 - Im Display wird **PA** angezeigt.

5.2 MET ZIGBEE-NETWERK VERBINDEN

Om de volledige functies te kunnen gebruiken, moet u uw Comet Zero ZigBee met een ZigBee-controller (Gateway) verbinden.

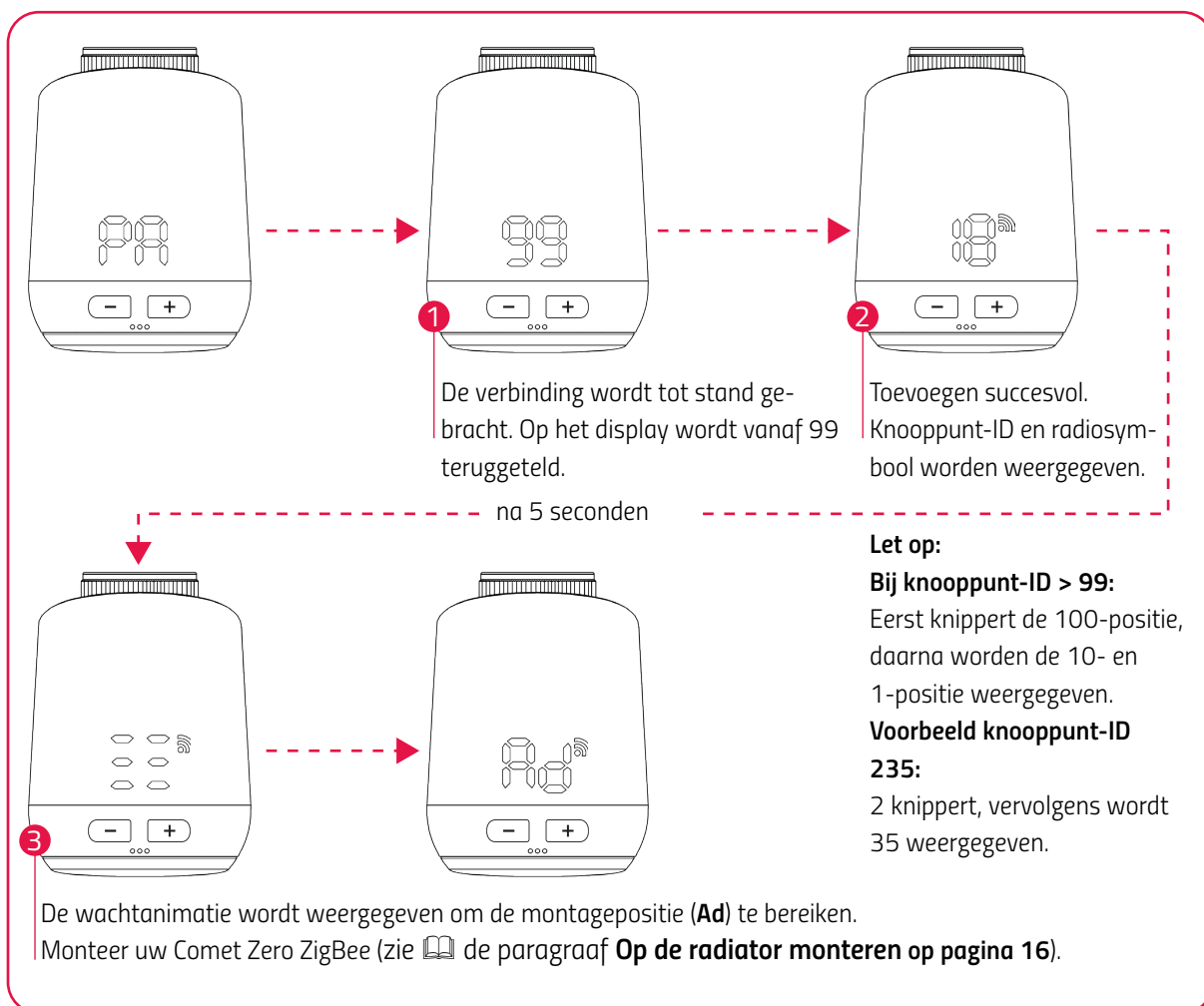
Zorg ervoor dat aan de volgende vereisten wordt voldaan:

- De batterijen in uw Comet Zero ZigBee zijn geplaatst.
- Op het display van uw Comet Zero ZigBee wordt **PA** weergegeven.
- Uw ZigBee-controller bevindt zich in de koppelingsmodus.



INFORMATIE

Meer informatie over de koppelingsmodus en het verbindingsproces vindt u in de gebruiksaanwijzing voor uw ZigBee-controller.



INFORMATIE

Als er fouten optreden (bijv. C1), druk dan op **knop -** of **knop +** om de foutmelding te bevestigen en het proces te herhalen.

5.3 OP DE RADIATOR MONTEREN

Als op het display **Ad** wordt weergegeven, monteert u uw Comet Zero ZigBee op de gewenste radiator.

De montage van de Comet Zero ZigBee is mogelijk op alle bekende klephuizen (zie de adapterlijst op www.eurotronic.org/service/faq).

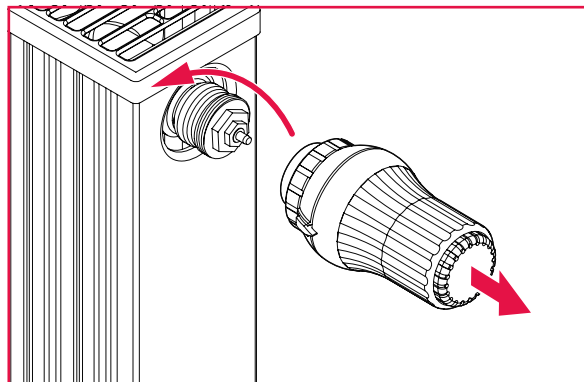


VOORZICHTIG!

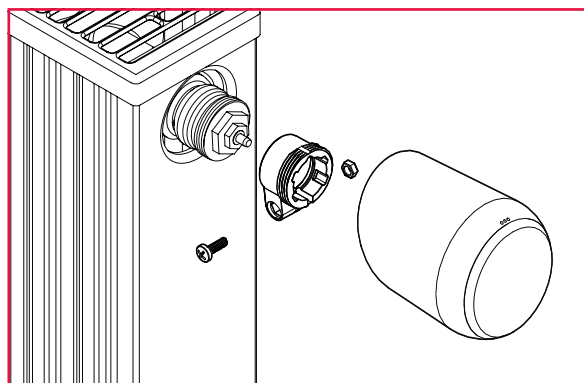
Brandwonden door hete radiatorkraan!


Aanraking kan brandwonden aan de hand veroorzaken.

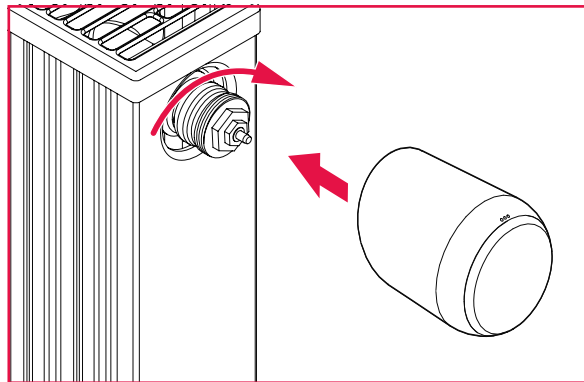
- ➔ Raak geen hete radiatorkranen aan!
- ➔ Laat de radiator vóór montage, demontage of fouten verhelpen aan uw apparaat afkoelen!




1. Draai de huidige thermostaatkop helemaal open.
2. Maak de bevestiging los en trek de thermostaatkop van de radiator af.



3. Optioneel: Selecteer een passende adapter uit de meegeleverde onderdelen. Meer informatie over de adapters vindt u in de  paragraaf **11.2 Overzicht van de adapters op pagina 30**.



4. Plaats uw Comet Zero ZigBee op de radiator en draai de wartelmoer met de klok mee.
 - ➔ U hebt uw Comet Zero ZigBee succesvol gemonteerd.
 - ➔ Na de montage start u de aanpassing, zie  paragraaf **5.4 Aanpassen op pagina 18**.



INFORMATIE

Houd er bij latere montage/demontage rekening mee dat uw Comet Zero ZigBee in de aanpassingsmodus moet staan. Hiervoor opent u het klepje van het batterijvak en verwijdert u de batterijen. Zet de batterijen na ongeveer 10 seconden weer terug en sluit het deksel van het batterijvak. Uw Comet Zero ZigBee start opnieuw op en bevindt zich in de aanpassingsmodus. Op het display wordt **Ad** weergegeven.

5.4 AANPASSEN

Na een succesvolle montage kan uw Comet Zero ZigBee met de aanpassing beginnen. Voorwaarde hiervoor is dat op het display van uw Comet Zero ZigBee **Ad** wordt weergegeven.

1. Houd voor de start van de aanpassing tegelijkertijd de **knop +** en de **knop -** op uw Comet Zero ZigBee ongeveer 3 seconden ingedrukt.
 - Het display geeft tijdens het proces een animatie weer.
 - Tijdens het aanpassen past uw Comet Zero ZigBee zich aan de slag van uw klepbehuizing aan. Hiervoor wordt de klep meerdere keren geopend en gesloten om de respectieve eindposities te detecteren. Dit proces kan even duren. Na een succesvolle aanpassing schakelt uw Comet Zero ZigBee naar normale werking.
 - De streef temperatuur (21 °C) wordt weergegeven.

Als er een probleem optreedt met uw Comet Zero ZigBee, is een nieuwe aanpassing vereist.



INFORMATIE

Als er fouten optreden, drukt u op de **knop -** of **knop +** om de foutmelding te bevestigen en het proces te herhalen.



INFORMATIE

Na elke batterijwissel moet uw Comet Zero ZigBee opnieuw worden aangepast.

Voer de volgende actiestappen uit:

1. Open het klepje van het batterijvak.
2. Verwijder de batterijen en wacht 10 seconden.
3. Plaats de batterijen vervolgens weer terug.
Let op de juiste polariteit en gebruik geen oplaadbare batterijen!
4. Sluit het klepje van het batterijvak.
 - Uw Comet Zero ZigBee start opnieuw op en bevindt zich vervolgens in de aanpassingsmodus.
 - Op het display wordt **Ad** weergegeven.
5. Houd voor de start van de aanpassing tegelijkertijd de **knop +** en de **knop -** op uw Comet Zero ZigBee ongeveer 3 seconden ingedrukt.
 - Het display geeft tijdens het proces een animatie weer.

6 BEDIENING EN FUNCTIES

Het volgende gedeelte beschrijft de gebruiksmodi en extra functies van uw Comet Zero ZigBee.

6.1 BEDIENEN

HANDMATIGE BEDIENING

Met de knoppen op uw Comet Zero ZigBee is een handmatige aanpassing van de temperatuur mogelijk. Het temperatuurbereik is 8 - 28 °C. Als de temperatuur verder wordt verhoogd of verlaagd, schakelt uw Comet Zero ZigBee over naar de boost- of uit-modus.

De handmatige aanpassing van de temperatuur zet uw Comet Zero ZigBee in de verwarmingsmodus.

WIJZIGING VAN DE BEDRIJFSMODUS

Uit-modus

Druk op de **knop -** totdat op het display -- wordt weergegeven. De radiatorkraan wordt volledig gesloten.

Verwarmingsmodus

Als u de streef temperatuur met de **knop +** of de **knop -** wijzigt, schakelt uw Comet Zero ZigBee over naar de verwarmingsmodus.

Boost-modus

Druk op de **knop +** totdat op het display **ON** wordt weergegeven. De radiatorkraan wordt volledig geopend.

6.2 ANDERE FUNCTIES

OFFSET (TEMPERATUURANPASSING)

Als de gevoelde temperatuur afwijkt van de ingestelde temperatuur, kunt u een temperatuuraanpassing uitvoeren. Pas de instellingen indien nodig via de ZigBee-controller (Gateway) aan.

DISPLAY UITLIJNEN

Afhankelijk van de positionering van uw radiatorkraan kan het nodig zijn om het display van uw Comet Zero ZigBee 180° te draaien. Pas de instellingen indien nodig via de ZigBee-controller (Gateway) aan.

VORST- EN KALKBEVEILIGINGSFUNCTIE

De vorstbeveiligings- En kalkbeveiligingsfuncties zijn automatisch actief.

Vorstbeveiligingsfunctie: Als de temperatuur in de ruimte tot onder 6 °C daalt, wordt de vorstbeveiligingsfunctie van uw Comet Zero ZigBee automatisch geactiveerd. Op het display wordt -- weergegeven. In dit geval opent uw Comet Zero ZigBee de klep totdat de temperatuur tot boven 8 °C is gestegen. Hierdoor wordt bevroering van de radiatoren voorkomen.

Kalkbeveiligingsfunctie: Om verkalking van de radiatorcranen te voorkomen, voert uw Comet Zero ZigBee elke vrijdag om 11:00 uur een ontkalking uit.

KNOPVERGREDELING

Activeer de knopvergrendeling direct op uw Comet Zero ZigBee:

1. Houd de **knop +** en de **knop -** tegelijkertijd gedurende 3 seconden ingedrukt.
→ Op het display wordt een animatie weergegeven.
2. Voor het deactiveren houdt u de **knop +** en de **knop -** tegelijkertijd enkele seconden ingedrukt. Wacht totdat de animatie op het display verdwijnt.

6.3 ZIGBEE-VERBINDING VERBREKEN

Het kan nodig zijn om de verbinding tussen uw Comet Zero ZigBee en uw ZigBee-controller te verbreken.

Zorg ervoor dat aan de volgende vereisten wordt voldaan:

- De batterijen in uw Comet Zero ZigBee zijn geplaatst.
- Uw ZigBee-controller bevindt zich in de exclusiemodus.



INFORMATIE

Meer informatie over de exclusiemodus en het verbindingproces vindt u in de gebruiksaanwijzing voor uw ZigBee-controller.

1. Open het klepje van het batterijvak.
2. Houd de **Reset-knop** in het batterijvak gedurende 5 seconden ingedrukt tot **LE** op het display verschijnt.
 - ➔ Op het display wordt vanaf **99** teruggeteld. Vervolgens wordt op het display de knooppunt-ID **0** weergegeven.
 - ➔ U hebt de verbinding met de ZigBee-controller verbroken.
 - ➔ In Display wird **PA** angezeigt.

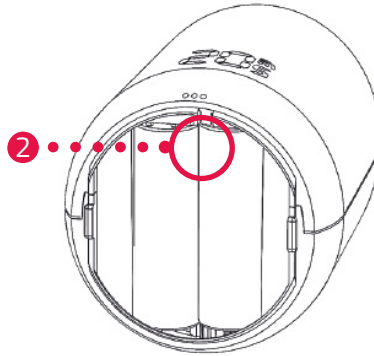


INFORMATIE

Als op het display **Er** wordt weergegeven, herhaalt u de procedure.

6.4 RESETTEN NAAR FABRIEKINSTELLINGEN

In geval van problemen kan het helpen om uw Comet Zero ZigBee naar de fabrieksinstellingen te resetten.



1. Open het klepje van het batterijvak.
2. Houd de **Reset-knop** in het batterijvak ingedrukt.
→ Na 5 seconden wordt op het display **LE** weergegeven.
3. Houd de **Reset-knop** in het batterijvak nog steeds ingedrukt.
→ Op het display wordt een timer weergegeven die tot 10 telt, vervolgens wordt op het display niets meer weergegeven.
4. Lassen Sie den **Reset-Taster** im Batteriefach los.
→ U hebt uw Comet Zero ZigBee naar de fabrieksinstellingen gereset.
→ Im Display wird **PA** angezeigt. Uw Comet Zero ZigBee bevindt zich in de koppelingsmodus.

7 UITGEBREIDE BEDIENING ZIGBEE

Het volgende gedeelte beschrijft de geavanceerde bediening van uw Comet Zero ZigBee via de verbonden ZigBee-controller.



INFORMATIE

Meer informatie over de bediening via ZigBee vindt u in de gebruiksaanwijzing voor uw ZigBee-controller.

Cluster	Endpoint	Cluster ID	Server	Client
Basic	1	0x0000	x	
Power configuration	1	0x0001	x	
Thermostaat	1	0x0201	x	x
OTA	1	0x0019		x

7.1 BASISINSTELLINGEN

Cluster	Attribute	Attr. ID	Default Value	Data Type	Read/Write (R/W)	Manufacturer Specific (Y/N)	Reportable (Y/N)
Basic							
	ZCL Version	0x0000	0x02	0x20 (int8u)	R	N	N
	Application Version	0x0001	App Version	0x20 (int8u)	R	N	N
	Stack Version	0x0002	0x04	0x20 (int8u)	R	N	N
	Hardware Version	0x0003	0x22	0x20 (int8u)	R	N	N
	Manufacturer Name	0x0040	0x1010	0x42 (0-32 byte String)	R	N	N
	Model Identifier	0x0005	COZBXXX (XXXX=Application Version)	0x42 (0-32 byte String)	R	N	N
	Date Code	0x0006	YYYYMMDD	0x42 (0-16 byte String)	R	N	N
	Power Source	0x0007	0x03 (battery)	0x30 (8-bit enum)	R	N	N
	Product Code	0x000A	1002 = EurotronicCometZigBee	0x42 (0-8 byte String)	R	N	N
	SW Build ID	0x4000	00000000	0x42 (0-16 byte String)	R	N	N

7.2 CONFIGURATIE VAN DE STROOMVEREISTEN

Cluster	Attribute	Attr. ID	Default Value	Data Type	Read/Write (R/W)	Manufacturer Specific (Y/N)	Reportable (Y/N)
PowerConfiguration							
	Battery Charge Remaining	0x0021	0x00	0x20 (int8u)	R	N	N
	Battery Size	0x0031	0x03 (AA)	0x20 (int8u)	R	N	N
	Battery Quantity	0x0033	0x02	0x20 (int8u)	R	N	N

7.3 CONFIGURATIE VAN DE THERMOSTAAT

Cluster	Attribute	Attr. ID	Default Value	Data Type	Read/Write (R/W)	Manufacturer Specific (Y/N)	Reportable (Y/N)
Thermostaat							
	Local Temperature	0x0000		0x29 (int16s)	R	N	Y
	Pi Heating Demand (valve position %)	0x0008	0x00	0x20 (int8u)	R	N	N
	Local Temperature Calibration	0x0010	0x00	0x28 (int8s)	RW	N	N
	Occupied Heating-Set point	0x0012	0x7D0 (21° C)	0x29 (int16s)	RW	N	N
	Unoccupied heating	0x0014	0x7D0 (21° C)	0x29 (int16s)	RW	N	N
	Min Heat Setpoint Limit	0x0015	0x01F4 (7,5° c)	0x29 (int16s)	R	N	N
	Max Heat Setpoint Limit	0x0016	0x0BB8 (28,5° C)	0x29 (int16s)	R	N	N
	System Mode	0x001C	0x04 (Heat)	0x30 (8-bit enum)	RW	N	N
	TRV Mode	0x4000	0x02 (MANU Mode)	0x30 (0-8-bit enum)	RW	Y	N
	Set Valve Position	0x4001	0x00	0x20 (int8u)	RW	Y	N
	Errors	0x4002	0x00	0x20 (int8u)	R	Y	Y
	Current Temperature Set Point	0x4003	0x7D0 (21° C)	0x29 (int16s)	RW	Y	Y
	Host Flags	0x4008	0x000001	0x24 (int24u)	RW	Y	N

7.4 ATTRIBUUT VAN DE SW BUILD ID

Dit attribuut geeft de firmwareversie van uw Comet Zero ZigBee aan.

Bij elke publicatie van een nieuwe firmware wordt de waarde van dit attribuut bijgewerkt.

7.5 PI WARMTEVRAAG ATTRIBUUT

Het attribuut kan alleen worden gelezen (Read). Bij het lezen van het attribuut wordt een geheel getal zonder voorteken geleverd, dat de huidige kleppositie vertegenwoordigt:

- 0 = klep gesloten
- 100 = klep geopend

7.6 FOUTEN (ERRORS)

Bit	7	6	5	4	3	2	1	0
Error	niet bezet	niet bezet	Geen klepbeweging mogelijk (E3)	Klepbeweging te langzaam (E2)	Klepaanpassing mislukt (E1)	niet bezet	niet bezet	niet bezet

7.7 HUIDIGE GEWENSTE TEMPERATUURWAARDE

Elke waarde die naar het attribuut **Thermostaat / Bezet / Niet bezet Verwarmingsinstelpunt (0x0012 of 0x0014)** wordt geschreven, wordt automatisch gekopieerd naar het attribuut **Huidig temperatuurinstelpunt (0x4003)**. Hierdoor is het mogelijk om de thermostaatkraan te bedienen zonder dat u de klantspecifieke attributen hoeft te kennen.


7.8 ATTRIBUTE REPORT

Device Type	Pre-Configured Reporting Interval	Cluster	Attribute	Attribute ID
TRV	Report on change	Thermostaat	Errors	0x4002
TRV	Report on change	Thermostaat	Current Temperature Set point	0x4003
TRV	Report on change	Thermostaat	Host Flags	0x4008

8 DEMONTEREN

Indien nodig, kunt u uw Comet Zero ZigBee van de radiatorkraan demonteren.

Zorg ervoor dat aan de volgende vereisten wordt voldaan:

- De batterijen in uw Comet Zero ZigBee zijn geplaatst.
- De verbinding met de ZigBee-controller is verbroken, zie  paragraaf **6.3 ZigBee-verbinding verbreken op pagina 21**.
- Im Display wird **PA** angezeigt.

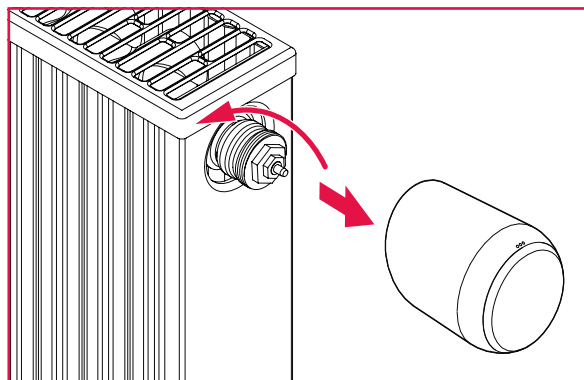


VOORZICHTIG!

Brandwonden door hete radiatorkraan!

Aanraking kan brandwonden aan de hand veroorzaken.

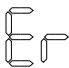
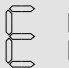
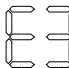
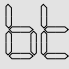
- ➔ Raak geen hete radiatorkranen aan!
- ➔ Laat de radiator vóór montage, demontage of fouten verhelpen aan uw apparaat afkoelen!



1. Draai de wartelmoer tegen de klok in los.
2. Trek uw Comet Zero ZigBee van de radiatorkraan af (zie afbeelding).
 - ➔ U hebt uw Comet Zero ZigBee gedemonteerd.

9 PROBLEMEN OPLOSSEN

Er kunnen problemen optreden met uw Comet Zero ZigBee. De volgende informatie helpt u bij het oplossen van fouten.

Probleem	Oorzaak	Oplossing
C1	De koppeling met de ZigBee-controller is mislukt.	<ul style="list-style-type: none"> ▪ Druk op een willekeurige knop. ▪ De foutweergave op het display wordt verwijderd en de teachmodus start opnieuw. Het display geeft eerst PA en dan een aftelling weer.
De radiator wordt niet warm.	De ketelwatertemperatuur is te laag of de radiatorkraan kan verkalkt zijn en daarom niet opengaan.	<ul style="list-style-type: none"> ▪ Corrigeer de ketelwatertemperatuur naar boven. ▪ Demonteer uw Comet Zero ZigBee. Beweeg de klepstoter met een geschikt gereedschap enkele keren heen en weer om eventuele kalkafzettingen los te maken. ▪ Monteer uw Comet Zero ZigBee weer op de radiatorkraan.
De radiator wordt niet koud.	Radiatorkraan sluit niet volledig. Mogelijk is het sluitpunt van uw klepaafdichting verschoven.	<ul style="list-style-type: none"> ▪ Demonteer uw Comet Zero ZigBee. ▪ Beweeg de klepstoter met een geschikt gereedschap enkele keren heen en weer om eventuele kalkafzetting los te maken. ▪ Monteer uw Comet Zero ZigBee weer op de radiatorkraan.
Het drukstuk valt eruit.	Door de eindloze schroefdraad kan het aan de onderkant geplaatste drukstuk eruit vallen wanneer uw Comet Zero ZigBee niet op de radiatorkraan is gemonteerd.	<ul style="list-style-type: none"> ▪ Verwijder de batterijen uit uw Comet Zero ZigBee. ▪ Plaats het drukstuk in uw Comet Zero ZigBee. ▪ Plaats de batterijen in uw Comet Zero ZigBee.
ER, E1-E3	Door op een willekeurige knop te drukken, wordt de foutmelding op het display verwijderd en start de aanpassing opnieuw op.	
	Ontkoppeling (exclusie) van de ZigBee-controller mislukt.	<ul style="list-style-type: none"> ▪ Zet uw ZigBee-controller in de verwijdermodus. ▪ Zorg ervoor dat uw Comet Zero ZigBee zich binnen het bereik van uw ZigBee-controller bevindt.
	Radiatorkraan niet gemonteerd of niet gedetecteerd.	<ul style="list-style-type: none"> ▪ Druk op een willekeurige knop om te bevestigen. ▪ Zorg ervoor dat uw Comet Zero ZigBee correct op de radiator is gemonteerd. ▪ Gebruik de juiste adapter.
	Geen klepbeweging mogelijk of de radiatorkraan zit vast.	<ul style="list-style-type: none"> ▪ Zorg ervoor dat uw Comet Zero ZigBee correct op de radiator is gemonteerd en de klepstoter vrij kan bewegen.
	De batterijen zijn zwak.	<ul style="list-style-type: none"> ▪ Vervang de batterijen.

10 REINIGING EN OPSLAG

Schakel uw Comet Zero ZigBee uit en verwijder de batterijen als u uw Comet Zero ZigBee langere tijd niet gebruikt. Bewaar uw Comet Zero ZigBee op een droge, stofvrije plaats.



BELANGRIJK!

Materiële schade mogelijk!

Onjuiste omgang met uw apparaat kan schade veroorzaken.

- ➔ Dompel uw apparaat niet in water of andere vloeistoffen.
- ➔ Gebruik geen borstels met metalen of nylon haren en geen scherpe of metalen reinigingsvoorwerpen zoals messen, harde spatels en dergelijke. Deze kunnen de oppervlakken beschadigen.
- ➔ Reinig uw apparaat met een zachte, droge, pluisvrije doek.
- ➔ Gebruik geen reinigings- Of oplosmiddelen.

11 BIJLAGE

De volgende paragrafen bevatten informatie over technische gegevens, klantenservice en andere juridische informatie.

11.1 TECHNISCHE GEGEVENS

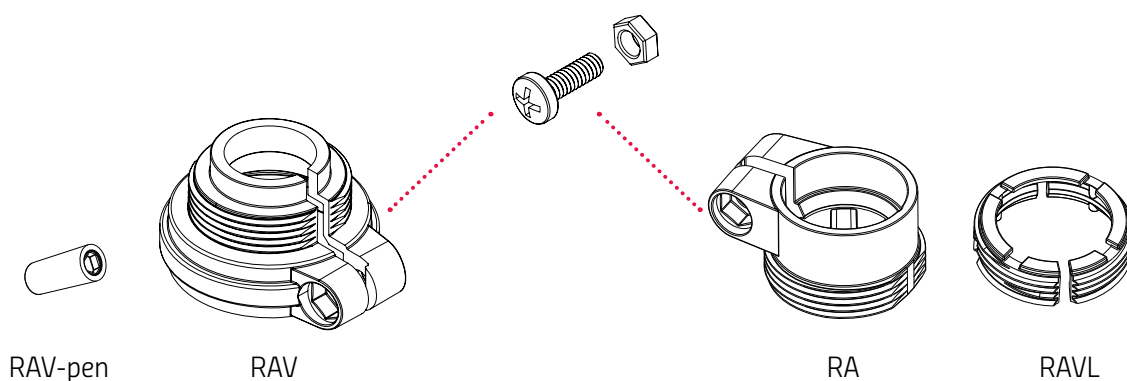
De volgende lijst bevat de technische gegevens van uw Comet Zero ZigBee:

Naam	Comet Zero ZigBee
Artikelnummer	700251
EAN-nummer	4260012712551
Voedingsspanning	2× batterij, 1,5 V AA/LR6
Schroefdraadaansluiting	M30 × 1,5 mm
Werkingswijze	Type 1
Afmetingen	62 × 68 × 83 mm
Gewicht	230 g (incl. batterijen)
Beschermingsgraad	IP 20
Vervuilinggraad	2
Verbindingsprotocol	ZigBee 3.0
Radiofrequentie	2,4 GHz
Maximaal zendvermogen	+8 dBm

Technische wijzigingen te allen tijde voorbehouden. Compatibiliteitsinformatie zonder garantie.

11.2 OVERZICHT VAN DE ADAPTERS

Het volgende overzicht bevat informatie over de kleppen en de benodigde adapters. Inbegrepen bij uw Comet Zero ZigBee zijn de adapters voor Danfoss RAV, Danfoss RA en Danfoss RAVL. Bij gebruik van de adapter Danfoss RAV moet de RAV-pen op de klepstoter worden geplaatst.

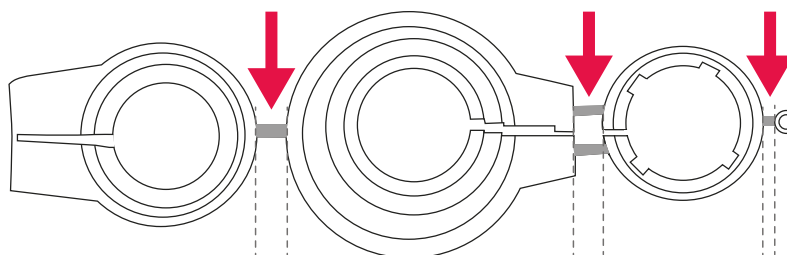


Klep	Schroefdraadmaat	Adapter
Heimeier	M30 × 1,5 mm	Niet nodig
Junkers Landys+Gyr	M30 × 1,5 mm	Niet nodig
MNG	M30 × 1,5 mm	Niet nodig
Honeywell	M30 × 1,5 mm	Niet nodig
Braukmann	M30 × 1,5 mm	Niet nodig
Herz	M28 × 1,5 mm	Vereist, niet inbegrepen
Comap	M28 × 1,5 mm	Vereist, niet inbegrepen
Vaillant	30,5 mm	Vereist, niet inbegrepen
Oventrop	M30 × 1,0 mm	Vereist, niet inbegrepen
Meges	M38 × 1,5 mm	Vereist, niet inbegrepen
Ondal	M38 × 1,5 mm	Vereist, niet inbegrepen
Giacomini	22,6 mm	Vereist, niet inbegrepen
Rosswainer	M33 × 2,0 mm	Vereist, niet inbegrepen
Markaryd	M28 × 1,0 mm	Vereist, niet inbegrepen
Ista	M32 × 1,0 mm	Vereist, niet inbegrepen
Vama	M28 × 1,0 mm	Vereist, niet inbegrepen
Pettinaroli	M28 × 1,5 mm	Vereist, niet inbegrepen
T+A	M28 × 1,5 mm	Vereist, niet inbegrepen
Gampper 1/2/6	M20	Vereist, niet inbegrepen
Danfoss RA/RAV/RAVL	25,5/30,5/30 mm	Meegeleverd



INFORMATIE

Verwijder de verbindingstukken van de plastic adapters (zie afbeelding) voordat u een van de meegeleverde adapters gebruikt. Gebruik bij de adapters Danfoss RAV en Danfoss RA de meegeleverde bout en moer.



VOORZICHTIG!

Gevaar voor snijletsel!

De meegeleverde adapters en de stoterverlenging zijn door plastic verbindingstukken met elkaar verbonden. Breuken kunnen scherpe randen hebben.

→ Let er tijdens de montage op dat u zich niet in uw vingers snijdt!



VOORZICHTIG!

Gevaar voor beknelling tussen de adapterhelften!

Onvoorzichtigheid bij het gebruik van adapters kan leiden tot letsel.

→ Let er tijdens de montage op dat uw vingers niet bekneld raken tussen de adapterhelften!

Andere metalen adapters kunt u via onze partners kopen. Een overzicht van metalen adapters en bijbehorende bestelmogelijkheden vindt u onder de volgende link:
<https://eurotronic.org/produkte/zubehoer/metalladapter/>

11.3 ONDERSTEUNING EN CONTACT

Voor technische ondersteuning kunt u contact met ons opnemen.
Wij helpen u graag verder met uw vraag:

Telefoon: +49 (0) 6667 91847- 0
E-mail: support@eurotronic.org
Klantenservice:: **EUROtronic Technology GmbH**
Südweg 1
36396 Steinau-Ulmbach
Duitsland

11.4 VERWIJDERING



INFORMATIE

Informeer naar de mogelijkheden om oude apparaten en gebruikte batterijen gratis in te leveren bij uw dealer.



Het symbool hiernaast betekent dat afgedankte elektrische en elektronische apparaten vanwege wettelijke bepalingen gescheiden van het huisvuil moeten worden afgevoerd. Lever uw apparaat in bij het inzamelpunt van uw gemeentelijke afvalverwerkingsdienst.



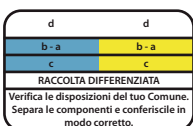
Defecte of gebruikte batterijen moeten volgens richtlijn 2006/66/EG en de bijbehorende wijzigingen worden gerecycled. Lever batterijen en/of het apparaat in bij de daarvoor bestemde inzamelingspunten.



Let op de markering van de verpakkingsmaterialen tijdens het scheiden van afval. Deze zijn gemarkeerd met afkortingen (b) en nummers (a) met de volgende betekenis: 1–7: kunststoffen / 20–22: papier en karton / 80–98: composietmaterialen.



Gooi de materialen van de verpakking in de juiste afvalcontainers. Doe golfkarton en hard karton bij het oud papier en folie bij het recyclebare afval. Met recycling, materiaal terugwinning of andere vormen van terugwinning levert u een belangrijke bijdrage aan de bescherming van ons milieu.



Het logo is alleen geldig voor Italië.

11.5 VEREENVOUDIGDE VERKLARING VAN OVEREENSTEMMING

CE Hierbij verklaart EUROtronic Technology GmbH dat het draadloze systeem Comet Zero ZigBee voldoet aan de richtlijn 2014/53/EU. De volledige tekst van de EU-verklaring van overeenstemming is beschikbaar op het volgende internetadres: <https://eurotronic.org/service/downloads>

11.6 GARANTIEVERKLARING

De garantieperiode is 24 maanden en gaat in op de dag van aankoop. Bewaar de bon als aankoopbewijs. Tijdens de garantieperiode kunnen defecte energiebesparende regelaars voldoende gefrankeerd naar het serviceadres worden gezonden. Neem hiervoor contact op met onze klantenservice voordat u het artikel terugstuurt. U krijgt kosteloos een nieuw of gerepareerd apparaat terug. Bij reparatie of vervanging van het apparaat begint geen nieuwe garantieperiode. Houd er rekening mee dat we een garantie geven op de functies van het apparaat, niet op de functionaliteit van de interactie tussen het apparaat en het klephuis.

De toepassingsgerelateerde technische gegevens zijn uitsluitend samen met de kleppen Heimeier, Junkers Landys+Gyr, MNG, Honeywell Braukmann schroefdraadmaat (M30x1,5), Oventrop (M30x1,5) Danfoss RA, RAV en RAVL gegarandeerd. De apparaatcombinaties kunnen op onze website (<https://eurotronic.org/service/faq>) worden bekeken. Bij gebruik van uw Comet Zero ZigBee met kleppen/adapters van derden die niet worden genoemd, moet de functionaliteit door de gebruiker worden nagegaan. EUROtronic levert in deze gevallen geen garantie.

Na de garantieperiode hebt u bovendien de mogelijkheid om het defecte apparaat voldoende gefrankeerd voor reparatie naar het opgegeven adres te sturen. Voor reparaties na afloop van de garantieperiode worden kosten in rekening gebracht. Uw wettelijke rechten worden door deze garantie niet beperkt.

11.7 FABRIKANT

EUROtronic Technology GmbH

Südweg 1
36396 Steinau-Ulmbach
Duitsland

+49 (0) 6667 91847-0
support@eurotronic.org
www.eurotronic.org



EUROtronic Technology GmbH

Südweg 1 | 36396 Steinau-Ulmbach | Duitsland

www.eurotronic.org