

# Regulator economisire energie Comet Zero ZigBee

MANUAL DE OPERARE



# CASETA LUCRĂRII

Manual de operare:  
Regulator economisire energie Comet Zero ZigBee

## Producător

EUROtronic Technology GmbH  
Südweg 1  
D-36396 Steinau-Ulmbach  
Germania  
[www.eurotronic.org](http://www.eurotronic.org)

Ediția 2024.12  
Versiune 1.1 / RO

## Editor

Ingenieurbüro FORMAT GmbH  
Ebertstraße 80  
D-26382 Wilhelmshaven  
Germania  
[www.format-docu.de](http://www.format-docu.de)

## Indicații legale

denumirile de marcă și mărcile comerciale menționate în acest document și, dacă este cazul, protejate de drepturi ale unor terți, sunt supuse, fără restricții, dispozițiilor legislației aplicabile privind mărcile comerciale și drepturilor de proprietate ale proprietarilor înregistrați. Respectați toate legile și prevederile locale și regionale, precum și normele de siguranță menționate în acest document.

## Notă privind drepturile de autor

Conținutul acestui document este protejat prin drepturi de autor. Transmiterea, cedarea și alte forme de distribuire a conținutului acestui document către terți, realizarea de copii, transcrieri și alte reproduceri, precum și exploatarea și alte utilizări sunt interzise - chiar și parțial - fără acordul prealabil, expres și în scris al autorului.

© 2024 Toate drepturile rezervate.

# CONȚINUT



Acest manual de operare vă va ghida la punerea în funcțiune și utilizarea Comet Zero ZigBee și va răspunde la toate întrebările esențiale. Citiți cu atenție acest manual de operare înainte de a utiliza Comet Zero ZigBee. Păstrați acest manual de operare și înmânați toate documentele părților terțe.

1	Informații privind siguranța . . . . .	5
1.1	Reprezentarea mesajelor de avertizare . . . . .	5
1.2	Mesaje de avertizare . . . . .	6
2	Conținut livrat . . . . .	9
3	Vedere de ansamblu . . . . .	10
3.1	Utilizarea conform destinației . . . . .	10
4	Elemente de operare și de afișare . . . . .	11
4.1	Elemente de comandă . . . . .	12
4.2	Elemente de afișare . . . . .	13
5	Punerea în funcțiune . . . . .	14
5.1	Introducerea bateriilor . . . . .	14
5.2	Conectarea cu rețeaua ZigBee . . . . .	15
5.3	Montarea pe radiator . . . . .	16
5.4	Adaptare . . . . .	18
6	Comenzi și funcții . . . . .	19
6.1	Operare . . . . .	19
6.2	Funcții suplimentare . . . . .	20
6.3	Deconectați conexiunea ZigBee . . . . .	21
6.4	Resetare la setările din fabrică . . . . .	22
7	Operare extinsă ZigBee . . . . .	23
7.1	Setări de bază . . . . .	23
7.2	Configurarea necesarului de curent . . . . .	24
7.3	Configurarea termostatului . . . . .	24
7.4	Atributul SW Build ID . . . . .	25
7.5	Necesar de încălzire PI atribut . . . . .	25
7.6	Defecțiuni (eroare) . . . . .	25
7.7	Valoare nominală temperatură actuală . . . . .	25
7.8	Attribute Report . . . . .	25

8	Demontare.....	26
9	Remediarea defecțiunilor.....	27
10	Curățarea și depozitarea.....	28
11	Anexă.....	29
11.1	Date tehnice.....	29
11.2	Prezentare generală a adaptoarelor.....	30
11.3	Suport și contact.....	32
11.4	Eliminare.....	32
11.5	Declarație de conformitate simplificată.....	33
11.6	Notă de garanție.....	33
11.7	Producător.....	33

# 1 INFORMAȚII PRIVIND SIGURANȚA

În plus față de informațiile privind siguranța din acest manual de operare, trebuie respectate toate celelalte surse disponibile.

Trebuie respectate domeniile de utilizare definite în explicațiile scrise privind **utilizarea conform destinației**.

## 1.1 REPREZENTAREA MESAJELOR DE AVERTIZARE

Mesajele de avertizare utilizate în acest manual de operare au următoarea semnificație:



### AVERTISMENT!

Pericol de vătămare corporală gravă sau moarte dacă nu sunt respectate indicațiile de avertizare marcate cu acest cuvânt de avertizare.

→ Probabilitatea de apariție: posibil



### ATENȚIE!

Se pot produce vătămări corporale moderate sau ușoare dacă nu se iau în considerare mesajele de avertizare cu acest cuvânt de semnalizare.

→ Probabilitatea de apariție: posibil



### IMPORTANT!

Pot apărea daunele materiale, dacă mesajele de avertizare cu acest cuvânt de semnalizare nu sunt luate în considerare.

→ Probabilitatea de apariție: posibil



### INFORMAȚIE

Conține informații suplimentare.

## 1.2 MESAJE DE AVERTIZARE

În cadrul utilizării Comet Zero ZigBee și a componentelor sale, pot apărea pericole care pot fi evitate prin respectarea următoarelor mesaje de avertizare.



### AVERTISMENT!

#### Pericol de moarte și de accidentare pe copii mici și copii!

Există pericolul de sufocare cauzat de aparatul dvs. și de materialul ambalajului.

- Nu lăsați niciodată copiii nesupravegheați cu aparatul sau cu materialul ambalajului. Copiii subestimează pericolele. Țineți întotdeauna copiii departe de aparat sau de materialul ambalajului.
- Țineți bateriile departe de copii. În caz de înghițire a bateriilor consultați imediat un medic.



### ATENȚIE!

#### Pericol de rănire din cauza bateriilor care explodează sau curg!

Manipularea necorespunzătoare a bateriilor poate duce la explozie.

- Utilizați exclusiv tipul de baterie specificat.
- Nu încercați niciodată să încărcați baterii nereîncărcabile.
- Dacă nu folosiți aparatul o perioadă mai lungă, opriți-l și scoateți bateriile.
- Nu încălziți bateriile și nu aruncați bateriile în foc deschis sau în apă.
- Nu așezați bateriile în lumina directă a soarelui.
- Protejați bateriile de căldură excesivă.
- Nu scurtcircuitați bateriile.
- Nu demontați niciodată bateriile.
- Nu utilizați împreună baterii noi și folosite.
- Când introduceți bateriile, respectați polaritatea corectă (+/-).
- Înainte de a introduce bateriile, curățați bateriile și contactele din aparat.
- Evitați contactul acidului bateriei cu pielea, ochii și mucoasele.
- În caz de contact cu acidul bateriei, clătiți imediat zonele afectate cu apă curată și consultați un medic.
- Scoateți bateriile descărcate din aparat.
- Înainte de eliminarea aparatului scoateți bateriile din aparat.
- Manipularea incorectă a bateriilor vă poate pune în pericol sănătatea și mediul înconjurător. Bateriile pot conține materiale grele toxice sau dăunătoare mediului (Cd = cadmiu, Hg = mercur, Pb = plumb). Din acest motiv eliminarea separată și reciclarea separată a bateriilor uzate este esențială pentru mediu și sănătate.



### ATENȚIE!

#### Arsuri din cauza ventilului fierbinte al radiatorului!

Atingerea poate provoca arsuri la mână.

- Lăsați radiatorul să se răcească înainte de montarea, demontarea sau depanarea aparatului.
- Purtați mănuși de protecție.



### ATENȚIE!

#### Pericol de rănire din cauza unei funcționări defectuoase!

Funcționările defectuoase pot duce la răniri.

- Nu efectuați niciodată reparații la aparat de unul singur.
- Nu deschideți aparatul.
- Nu scurtcircuitați clemele de conexiune ale aparatului.
- Nu efectuați modificări sau conversii la aparatul dvs.
- Nu folosiți aparatul în stare deteriorată.
- În cazul unei erori, contactați serviciul pentru clienți.



### IMPORTANT!

#### Sunt posibile daune materiale și deranjamente în funcționare!

Aparatul dvs. poate fi utilizat de copii cu vârsta de peste 8 ani și de persoane cu capacități fizice, senzoriale sau mentale reduse sau cu o lipsă de experiență și cunoștințe, dacă acestea au fost supravegheate sau instruite cu privire la utilizarea aparatului în condiții de siguranță și dacă înțeleg pericolele implicate.

- Copiii nu au voie să se joace cu aparatul.
- Curățarea și întreținerea la utilizator nu trebuie să fie efectuate de către copii fără supraveghere.



### IMPORTANT!

#### Sunt posibile daune materiale și deranjamente în funcționare!

Influențele mediului pot afecta funcțiile aparatului.

- Țineți aparatul departe de lumina directă a soarelui.
- Utilizați aparatul numai într-un mediu uscat și lipsit de praș.
- Folosiți doar accesoriile originale.
- Nu puneți aparatul în funcțiune dacă este deteriorat.



### IMPORTANT!

#### Sunt posibile daune materiale și deranjamente în funcționare!

Componentele deteriorate și/sau defecțiunile împiedică funcționarea corectă a aparatului.

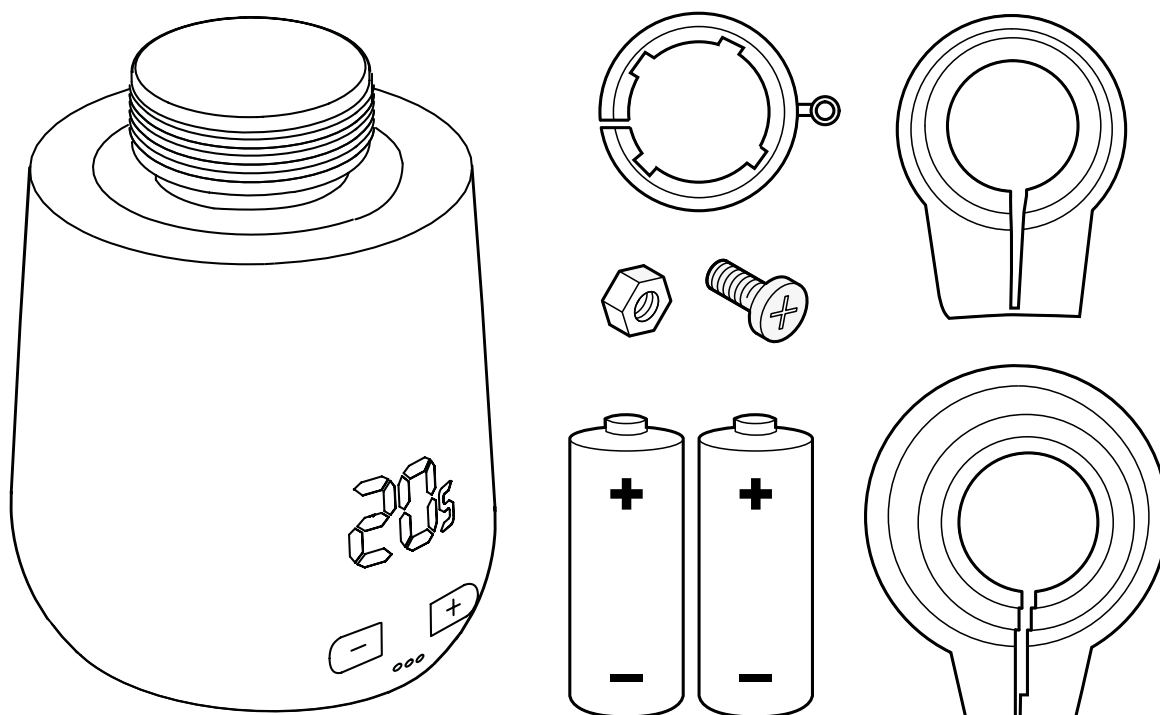
- În cazul în care apar daune materiale și/sau defecțiuni, contactați serviciul clienți al EUROtronic Technology GmbH.



## 2 CONȚINUT LIVRAT

Verificați conținutul pachetului de livrare înainte de punerea în funcțiune a Comet Zero ZigBee cu privire la completitudine și defecțiuni optice și tehnice.

- 1× regulator economisire energie Comet Zero ZigBee
- 1× ghid rapid
- 1× set adaptor (Danfoss RA / RAV / RAVL)
- 1× șuruburi și 1× piulițe pentru adaptor
- 2× baterii AA/LR6



### IMPORTANT!

#### Sunt posibile daune materiale și deranjamente în funcționare!

Componentele deteriorate și/sau defecțiunile împiedică funcționarea corectă a aparatului.

➔ În cazul în care apar daune materiale și/sau defecțiuni, contactați serviciul clienți al EUROtronic Technology GmbH.

\*În cazul utilizării adaptorului RAV, aveți nevoie de pin-ul RAV pentru a prelungi pistonul supapei.

## 3 VEDERE DE ANSAMBLU

Vă mulțumim că ați ales un produs de la EUROtronic Technology GmbH. Comet Zero ZigBee este un regulator de economisire a energiei pentru radiator echipat cu standardul radio ZigBee, cu o operare modernă și simplă. Acesta reglează automat temperatura camerei în funcție de specificațiile dvs. și este configurabil, fie direct pe controler, fie în mod convenabil prin intermediul smartphone-ului. Comet Zero ZigBee vă ajută să vă reduceți eficient costurile de încălzire.

Dezvoltarea și fabricația sunt 100% „Made in Germany”, ceea ce garantează cea mai înaltă calitate și tehnologie. Acest manual de operare vă va ajuta să vă puneți în funcțiune Comet Zero ZigBee rapid și ușor.



### INFORMAȚIE

Imaginile din acest manual au scop ilustrativ și nu sunt neapărat la scară. Denumirile produselor și pictogramele din imaginile de pe ecran pot fi diferite de produsul real. EUROtronic Technology GmbH își rezervă dreptul de a modifica designul sau dimensiunile fără notificare prealabilă.

### 3.1 UTILIZAREA CONFORM DESTINAȚIEI

Comet Zero ZigBee este utilizat pentru a regla o supapă de radiator în spații închise. Modificările, conversiile și reparațiile independente sunt interzise. Nu folosiți baterii reîncărcabile.

Orice altă utilizare, decât cea descrisă aici este considerată ca fiind neconformă și va duce la pierderea garanției și la declinarea responsabilității. Comet Zero ZigBee este destinat numai pentru uz privat.



#### ● Reduceți costurile de încălzire

printr-un control eficient din punct de vedere energetic.

#### ● Conexiunea cu ZigBee

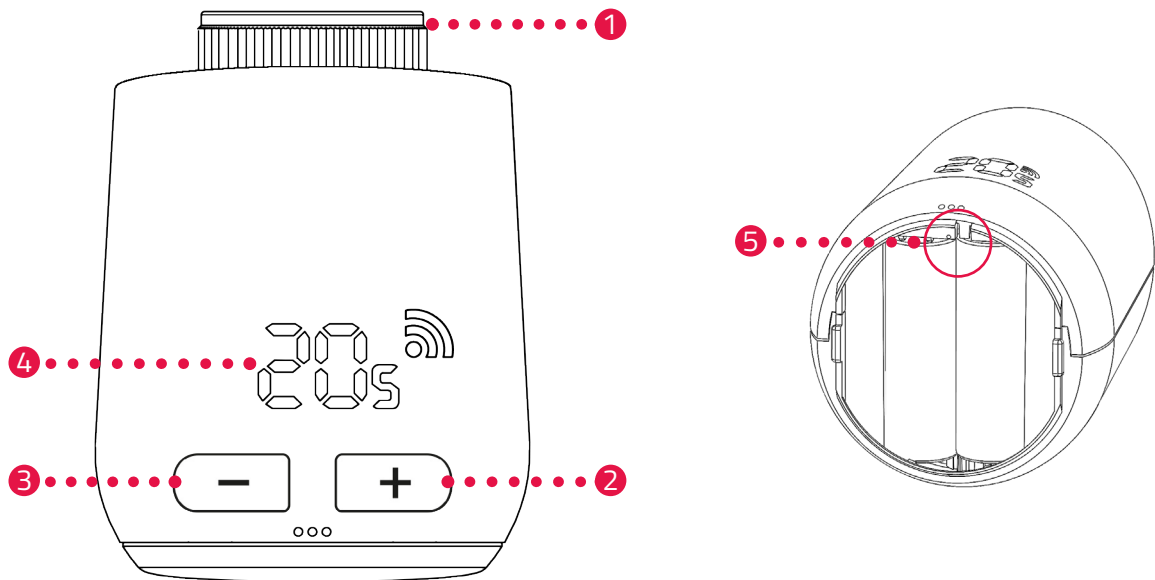
Comanda și configurarea prin controlerul ZigBee și aplicația ZigBee.

#### ● Montare ușoară

fără intervenție în circuitul de apă de încălzire.

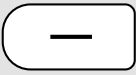
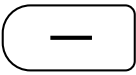
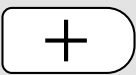
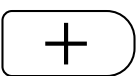


## 4 ELEMENTE DE OPERARE ȘI DE AFIȘARE

Următoarea secțiune descrie elementele de operare și de afișare ale Comet Zero ZigBee.


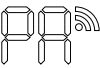
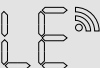
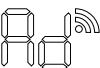

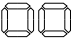

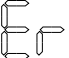



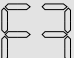



- ① Piuliță olandeză
- ② Tasta + (Creștere temperatură)
- ③ Tasta - (Reducere temperatură)
- ④ Ecran
- ⑤ Buton pentru resetare

## 4.1 ELEMENTE DE COMANDĂ

Taste	Acțiune	Funcție
	apăsați scurt	Coborârea temperaturii la 0,5 °C.
	apăsați și țineți apăsat	Coborâți temperatura la 0,5 °C, apoi coborâți temperatura la 0,5 °C la fiecare 0,5 sec., până când se atinge cea mai redusă temperatură sau dați drumul tastei.
	apăsați scurt	Creșterea temperaturii cu 0,5 °C.
	apăsați și țineți apăsat	Creșteți temperatura la 0,5 °C, apoi creșteți temperatura la 0,5 °C la fiecare 0,5 sec., până când se atinge cea mai ridicată temperatură sau dați drumul tastei.
Buton pentru resetare	apăsați și țineți apăsată tasta timp de 5 sec.	Comet Zero ZigBee reacționează la eliminarea comenzilor din controlerele ZigBee (excludere).
Buton pentru resetare	apăsați și țineți apăsată tasta timp de 10 sec.	Comet Zero ZigBee este resetat la setările din fabrică.
	apăsați ambele taste și țineți apăsat timp de 3 sec.	Activarea / dezactivarea blocării tastelor.
	Afișajul indică <b>Ad</b> apăsați ambele taste și țineți-le apăsat timp de 3 sec.	Porniți adaptarea.

## 4.2 ELEMENTE DE AFIȘARE

Simboluri	Denumire	Funcție
	Simbol wireless	Afișează o conexiune wireless existentă sau un proces de cuplare. Dacă simbolul nu este afișat, nu există nicio conexiune wireless.
	Mod cuplare (includere)	Indică modul de cuplare activ pentru a conecta aparatul cu un controler ZigBee.
	Mod de decuplare (excludere)	Indică modul de decuplare activ pentru a deconecta aparatul cu un controler ZigBee.
	Adaptare	Indică că se poate porni adaptarea la corpul de încălzire.
	Animare	Indică că adaptarea este activă procesul poate dura un moment.
	Animare	Indică că blocarea tastei a fost activată resp. dezactivată.
	Baterie slabă	Indică că starea bateriei este sub 25 %.
	Mesaj de defecțiune	Indică că deconectarea aparatului de la controlerul ZigBee (excludere) este eronată.
	Mesaj de defecțiune	Indică că cuplarea aparatului de la controlerul ZigBee (includere) este eronată.
	Mesaj de defecțiune	Indică că a apărut eroarea <b>E1</b> vezi  secțiunea <b>9 Remedierea defecțiunilor la pagina 27.</b>
	Mesaj de defecțiune	Indică că a apărut eroarea <b>E3</b> vezi  secțiunea <b>9 Remedierea defecțiunilor la pagina 27.</b>

## 5 PUNEREA ÎN FUNCȚIUNE

Înainte de montare trebuie să conectați Comet Zero ZigBee cu o rețea ZigBee. Procesul de conectare se numește includere. Deconectarea de la rețea se numește excludere. Ambele procese trebuie inițiate de un controler primar ZigBee (Gateway). În plus se deplasează controlerul ZigBee în modul cuplare sau eliminare. Pentru mai multe informații, consultați manualul de operare al controlerului ZigBee.

### Comportamentul în rețeaua ZigBee

Comet Zero ZigBee poate fi adăugată la rețeaua ZigBee, pentru a comunica cu alte aparate ZigBee-certificate și/sau aplicații de la alți producători.

Toate nodurile de rețea operate de baterii (noduri), indiferent de producător funcționează ca repetitor și îmbunătățesc încrederea rețelei fără fir ZigBee.

### Siguranța rețelei

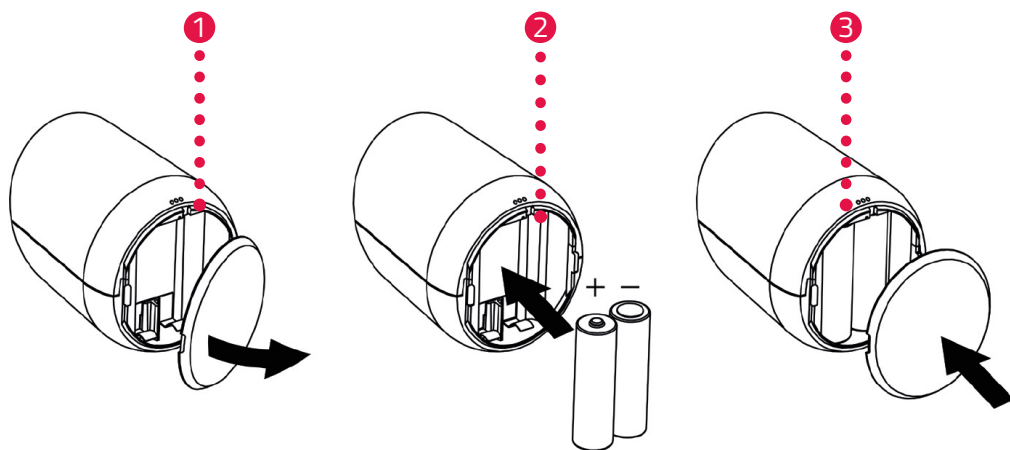
Comet Zero ZigBee poate comunica în formă criptată cu alte dispozitive ZigBee, dacă acestea acceptă, de asemenea, comunicarea criptată. Dacă nu este cazul, Comet Zero ZigBee comunică necriptat.



#### INFORMAȚIE

Utilizarea tuturor funcțiilor Comet ZigBee este un controler de siguranță ZigBee (Gateway).

### 5.1 INTRODUCEREA BATERIILOR



1. Deschideți capacul compartimentului pentru baterii.
2. Introduceți bateriile furnizate după cum se arată.  
**Fiți atenți la polaritatea corectă și nu folosiți baterii reîncărcabile!**
3. Deschideți capacul compartimentului pentru baterii.
  - Capacul compartimentului pentru baterii se fixează cu un clic sonor.
  - Ați introdus cu succes bateriile.
  - Pe ecran este afișat **PA**.

## 5.2 CONECTAREA CU REȚEAUA ZIGBEE

Pentru a putea folosi funcțiile complete, trebuie să conectați Comet Zero ZigBee cu un controler ZigBee (Gateway).

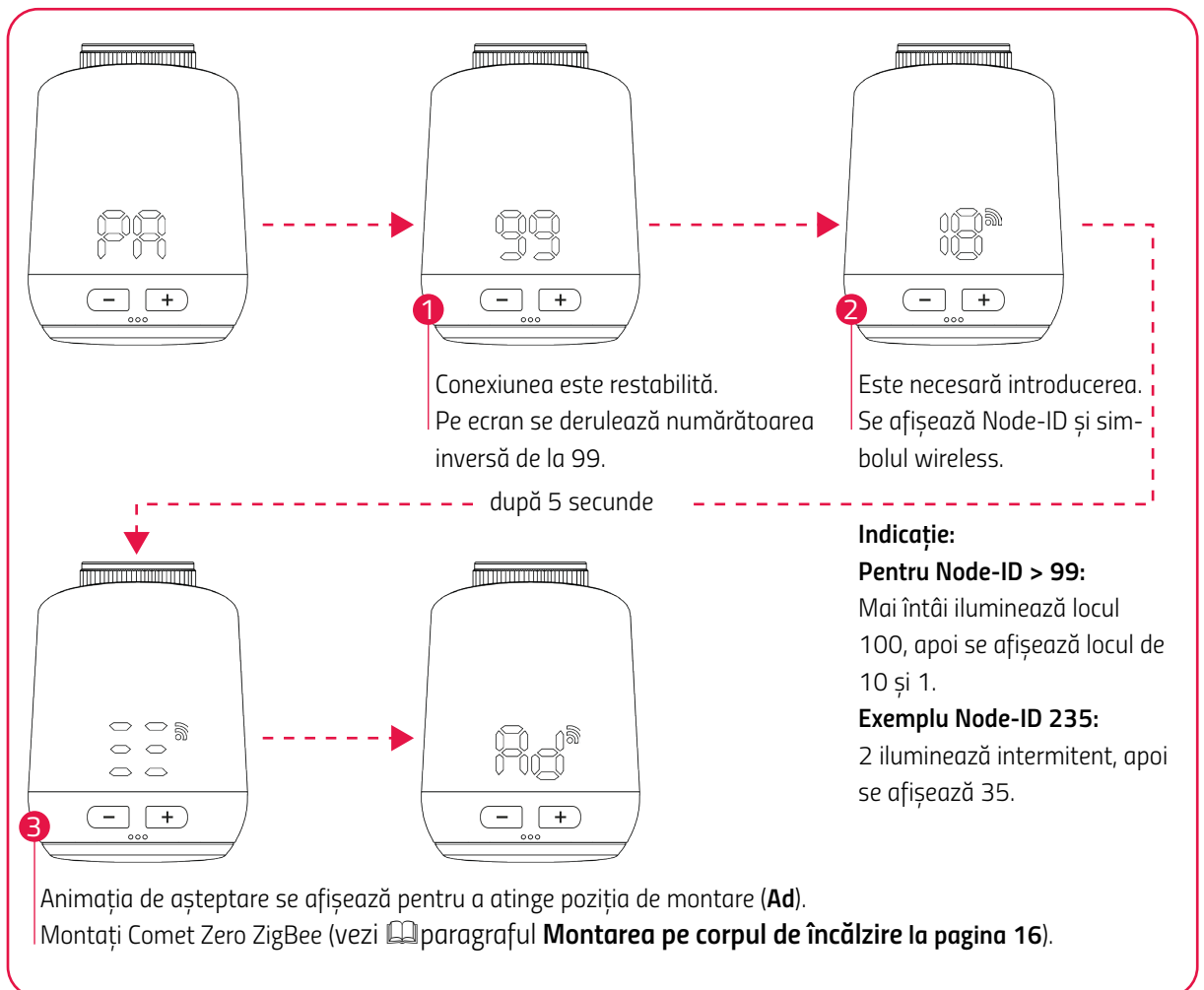
Asigurați-vă că sunt îndeplinite următoarele cerințe:

- Bateriile sunt introduse în Comet Zero ZigBee.
- Pe ecranul Comet Zero ZigBee se afișează **PA**.
- Controlerul ZigBee este în modul împerechere.



### INFORMAȚIE

Mai multe informații referitoare la modul împerechere și la procesul de conexiune le primiți în manualul de instrucțiuni al controlerului ZigBee.



### INFORMAȚIE

La apariția erorilor (de ex. C1) apăsați **tasta-** sau **tasta +** pentru a confirma mesajul de eroare și a repeta procesul.

## 5.3 MONTAREA PE RADIATOR

Dacă se afișează pe ecran **Ad** montați Comet Zero ZigBee pe corpul de încălzire dorit.

Comet Zero ZigBee poate fi montat pe toate părțile inferioare de supapă cunoscute (consultați lista de adaptoare la [www.eurotronic.org/service/faq](http://www.eurotronic.org/service/faq)).

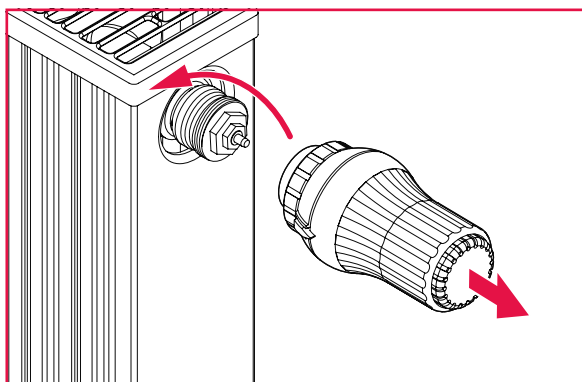


### ATENȚIE!

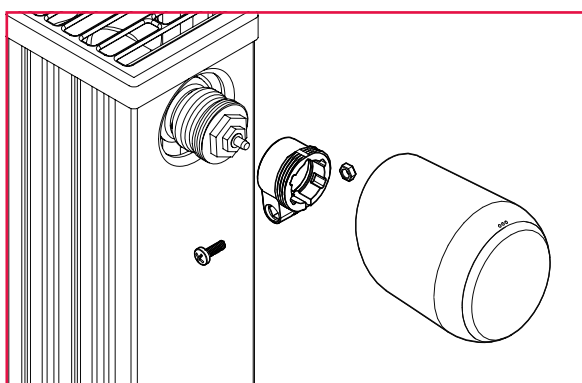
#### Arsuri din cauza ventilului fierbinte al radiatorului!


Atingerea poate provoca arsuri la mână.

- ➔ Nu atingeți supapele fierbinți ale corpurilor de încălzire!
- ➔ Lăsați radiatorul să se răcească înainte de montarea, demontarea sau depanarea aparatului!

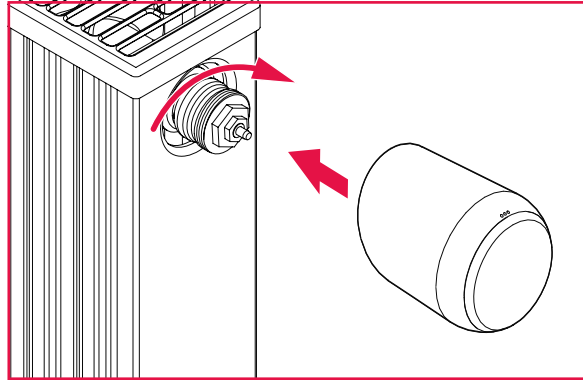


1. Întoarceți complet capul termostatului actual.
2. Slăbiți dispozitivul de fixare și scoateți capul termostatului de pe radiator.



3. Opțional: Selectați un adaptor adecvat din conținutul livrat. Pentru mai multe informații despre adaptoare, consultați  Secțiunea **11.2 Prezentare generală a adaptoarelor** la pagina 30.





4. Puneți Comet Zero ZigBee pe radiator și rotiți piulița olandeză în sensul acelor de ceasornic.
  - ➔ Ați montat cu succes Comet Zero ZigBee.
  - ➔ După asamblare, începeți adaptarea, a se vedea 📖 Secțiunea **5.4 Adaptare la pagina 18**.



#### INFORMAȚIE

La montarea/demontarea ulterioară, vă rugăm să rețineți că Comet Zero ZigBee trebuie să fie în modul de adaptare. Pentru a face acest lucru, deschideți capacul compartimentului pentru baterii și scoateți bateriile. Înlocuiți bateriile după aprox. 10 sec. și închideți capacul compartimentului pentru baterii. Comet Zero ZigBee începe din nou și este în modul adaptare. Pe ecran este afișat **Ad**.

## 5.4 ADAPTARE

După o montare reușită Comet Zero ZigBee poate începe cu adaptarea. Condiția prealabilă este să fie afișat **Ad** pe ecranul Comet Zero ZigBee.

1. Pentru a începe adaptarea, țineți apăsată concomitent **tasta +** și **tasta -** de la Comet Zero ZigBee timp de cca 3 secunde.
  - Ecranul afișează o animație în timpul procesului.
  - La adaptare, Comet Zero ZigBee se adaptează cursei părții inferioare a supapei. În acest scop, supapa este deschisă și închisă de mai multe ori pentru a detecta punctele finale respective. Acest proces poate dura un moment. După o adaptare reușită, Comet Zero ZigBee trece în regimul normal.
  - Se afișează valoarea nominală (21 °C).

În cazul în care apare o problemă cu Comet Zero ZigBee, este necesară o nouă adaptare.



### INFORMAȚIE

La apariția erorilor apăsați **tasta -** sau **tasta +** pentru confirmarea mesajului de eroare și repetați procesul.



### INFORMAȚIE

După fiecare schimbare a bateriei, Comet Zero ZigBee trebuie să fie readaptat.

Efectuați următorii pași:

1. Deschideți capacul compartimentului pentru baterii.
2. Scoateți bateriile și așteptați 10 secunde.
3. Reintroduceți apoi bateriile.  
**Fiți atenți la polaritatea corectă și nu folosiți baterii reîncărcabile!**
4. Deschideți capacul compartimentului pentru baterii.
  - Comet Zero ZigBee se repornește și se află în modul de adaptare.
  - Pe ecran este afișat **Ad**.
5. Pentru a începe adaptarea, țineți apăsată concomitent **tasta +** și **tasta -** de la Comet Zero ZigBee timp de cca 3 secunde.
  - Ecranul afișează o animație în timpul procesului.

## 6 COMENZI ȘI FUNCȚII

Următoarea secțiune descrie modurile de funcționare și alte funcții ale Comet Zero ZigBee.

### 6.1 OPERARE

#### OPERARE MANUALĂ

Puteți folosi butoanele de pe Comet Zero ZigBee pentru a modifica temperatura manual. Intervalul de temperatură se află între 8 - 28 °C. Dacă temperatura este crescută sau redusă dincolo de această valoare, Comet Zero ZigBee trece în modul boost sau oprire.

Modificarea manuală a temperaturii comută Comet Zero ZigBee în modul de încălzire.

#### SCHIMBAREA MODULUI DE OPERARE

##### Modul oprit

Apăsăți **tasta -**, până când se afișează pe ecran --. Supapa de încălzire este complet închisă.

##### Modul încălzire

Dacă modificați temperatura nominală de la **tasta +** sau de la **tasta -**, Comet Zero ZigBee se comută în modul încălzire.

##### Modul boost

Apăsăți **tasta +**, până când se afișează ecranul **PORNIT**. Supapa de încălzire este complet deschisă.

## 6.2 FUNCȚII SUPLIMENTARE

### OFFSET (REGLARE TEMPERATURĂ)

În cazul în care temperatura resimțită diferă de temperatura setată, puteți efectua o ajustare a temperaturii. Adaptați setările în funcție de necesitate de la controlerul ZigBee (Gateway).

### AFIȘAJ CENTRARE

În funcție de poziționarea robinetului de radiator, poate fi necesar să rotiți afișajul Comet Zero ZigBee cu 180°. Adaptați setările în funcție de necesitate de la controlerul ZigBee (Gateway).

### FUNCȚIA DE PROTECȚIE ÎMPOTRIVA ÎNGHEȚULUI ȘI A CALCARULUI

Funcțiile de protecție împotriva înghețului și de protecție împotriva calcarului sunt active în mod automat.

**Funcție de protecție la îngheț:** În cazul în care temperatura din încăperea scade sub 6° C, funcția de protecție împotriva înghețului a Comet Zero ZigBee se activează automat. Pe ecran este afișat --. În acest caz, Comet Zero ZigBee deschide supapa până când temperatura crește din peste 8° C. Acest lucru previne înghețarea radiatoarelor.

**Funcție de protecție împotriva calcarului:** Pentru a preveni calcificarea supapelor de radiator, Comet Zero ZigBee efectuează o verificare de protecție împotriva calcarului în fiecare vineri la ora 11:00.

### BLOCAREA TASTELOR

Alternativ, activați blocarea tastelor direct de pe Comet Zero ZigBee:

1. Țineți apăsată concomitent **tasta +** și **tasta -** - pentru 3 secunde.  
→ Pe ecran este afișată o animație corespunzătoare.
2. Pentru dezactivare, țineți apăsată concomitent **tasta +** și **tasta -** - pentru câteva secunde. Așteptați până când dispăre animația de pe afișaj.

## 6.3 DECONECTAȚI CONEXIUNEA ZIGBEE

Este posibil să fie necesar să deconectați conexiunea dintre Comet Zero ZigBee și controlerul ZigBee.

Asigurați-vă că sunt îndeplinite următoarele cerințe:

- Bateriile sunt introduse în Comet Zero ZigBee.
- Controlerul ZigBee este în modul excludere.



### INFORMAȚIE

Mai multe informații referitoare la modul excludere și la procesul de conexiune le primiți în manualul de instrucțiuni al controlerului ZigBee.

1. Deschideți capacul compartimentului pentru baterii.
2. Țineți apăsată **tasta resetare** din compartimentul pentru baterii timp de 5 secunde până când apare pe ecran **LE**.
  - ➔ Pe ecran se derulează numărătoarea inversă de la **99**. După aceea pe ecran se afișează Node-ID **0**.
  - ➔ Ați deconectat conexiunea cu controlerul ZigBee.
  - ➔ Pe ecran este afișat **PA**.

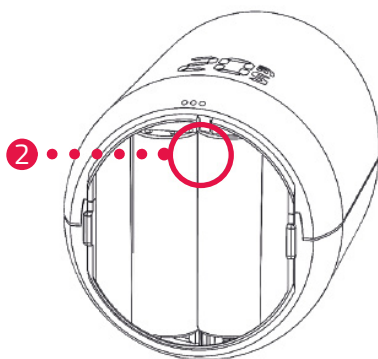


### INFORMAȚIE

Dacă pe ecran se afișează **Er** repetați procesul.

## 6.4 RESETARE LA SETĂRILE DIN FABRICĂ

În caz de probleme, ar putea fi utilă resetarea Comet Zero ZigBee la setările din fabrică.



1. Deschideți capacul compartimentului pentru baterii.
2. Țineți apăsată **tasta resetare** din compartimentul pentru baterii.  
→ După 5 secunde pe ecran se afișează **LE**.
3. Țineți apăsată **tasta resetare** în compartimentul pentru baterii.  
→ Pe afișaj apare un cronometru care numără până la 10, după care nu mai apare nimic pe afișaj.
4. Dați drumul **tastei resetare** din compartimentul pentru baterii.  
→ Ați resetat Comet Zero ZigBee la setările din fabrică.  
→ Pe ecran este afișat **PA**. Comet Zero ZigBee este în modul cuplare.

# 7 OPERARE EXTINSĂ ZIGBEE

Secțiunea următoare descrie operarea extinsă a Comet Zero ZigBee prin controlerul conectat ZigBee.



## INFORMAȚIE

Mai multe informații referitoare la operarea ZigBee le puteți găsi în manualul de instrucțiuni al controlerului ZigBee.

Cluster	Endpoint	Cluster ID	Server	Client
Basic	1	0x0000	x	
Power configuration	1	0x0001	x	
Thermostat	1	0x0201	x	x
OTA	1	0x0019		x

## 7.1 SETĂRI DE BAZĂ

Cluster	Attribute	Attr. ID	Default Value	Data Type	Read/Write (R/W)	Manufacturer Specific (Y/N)	Reportable (Y/N)
Basic							
	ZCL Version	0x0000	0x02	0x20 (int8u)	R	N	N
	Application Version	0x0001	App Version	0x20 (int8u)	R	N	N
	Stack Version	0x0002	0x04	0x20 (int8u)	R	N	N
	Hardware Version	0x0003	0x22	0x20 (int8u)	R	N	N
	Manufacturer Name	0x0040	0x1010	0x42 (0-32 byte String)	R	N	N
	Model Identifier	0x0005	COZBXXX (XXXX=Application Version)	0x42 (0-32 byte String)	R	N	N
	Date Code	0x0006	YYYYMMDD	0x42 (0-16 byte String)	R	N	N
	Power Source	0x0007	0x03 (battery)	0x30 (8-bit enum)	R	N	N
	Product Code	0x000A	1002 = EurotronicCometZigBee	0x42 (0-8 byte String)	R	N	N
	SW Build ID	0x4000	00000000	0x42 (0-16 byte String)	R	N	N

## 7.2 CONFIGURAREA NECESARULUI DE CURENT

Cluster	Attribute	Attr. ID	Default Value	Data Type	Read/Write (R/W)	Manufacturer Specific (Y/N)	Reportable (Y/N)
PowerConfiguration							
	Battery Charge Remaining	0x0021	0x00	0x20 (int8u)	R	N	N
	Battery Size	0x0031	0x03 (AA)	0x20 (int8u)	R	N	N
	Battery Quantity	0x0033	0x02	0x20 (int8u)	R	N	N

## 7.3 CONFIGURAREA TERMOSTATULUI

Cluster	Attribute	Attr. ID	Default Value	Data Type	Read/Write (R/W)	Manufacturer Specific (Y/N)	Reportable (Y/N)
Thermostat							
	Local Temperature	0x0000		0x29 (int16s)	R	N	Y
	Pi Heating Demand (valve position %)	0x0008	0x00	0x20 (int8u)	R	N	N
	Local Temperature Calibration	0x0010	0x00	0x28 (int8s)	RW	N	N
	Occupied Heating-Set point	0x0012	0x7D0 (21° C)	0x29 (int16s)	RW	N	N
	Unoccupied heating	0x0014	0x7D0 (21° C)	0x29 (int16s)	RW	N	N
	Min Heat Setpoint Limit	0x0015	0x01F4 (7,5° C)	0x29 (int16s)	R	N	N
	Max Heat Setpoint Limit	0x0016	0x0BB8 (28,5° C)	0x29 (int16s)	R	N	N
	System Mode	0x001C	0x04 (Heat)	0x30 (8-bit enum)	RW	N	N
	TRV Mode	0x4000	0x02 (MANU Mode)	0x30 (0-8-bit enum)	RW	Y	N
	Set Valve Position	0x4001	0x00	0x20 (int8u)	RW	Y	N
	Erori	0x4002	0x00	0x20 (int8u)	R	Y	Y
	Current Temperature Set Point	0x4003	0x7D0 (21° C)	0x29 (int16s)	RW	Y	Y
	Host Flags	0x4008	0x000001	0x24 (int24u)	RW	Y	N



## 7.4 ATRIBUTUL SW BUILD ID

Acest atribut indică versiunea firmware a Comet Zero ZigBee.

La fiecare publicare a unei noi versiuni firmware, valoarea acestui atribut este actualizată.

## 7.5 NECESAR DE ÎNCĂLZIRE PI ATRIBUT

Atributul poate fi doar citit (Read). La citirea acestui atribut se furnizează un număr întreg fără virgulă care prezintă poziția actuală a ventilului:

- 0 = Ventil închis
- 100 = Ventil deschis

## 7.6 DEFECȚIUNE (EROARE)

Bit	7	6	5	4	3	2	1	0
Eroare	Nealocat	Nealocat	Nu este posibilă nicio mișcare a supapei (E3)	Mișcarea ventilului este prea lentă (E2)	Adaptarea ventilului eronată (E1)	Nealocat	Nealocat	Nealocat

## 7.7 VALOARE NOMINALĂ TEMPERATURĂ ACTUALĂ

Fiecare valoare care este scrisă în atribut **termostat / alocat / nealocat / valoarea nominală de încălzire (0x0012 sau 0x0014)** este copiată automat în atribut **Valoarea nominală a temperaturii (0x4003)**. Acest lucru face posibilă operarea robinetului termostatic fără a fi necesară cunoașterea atributelor specifice clientului.


## 7.8 ATTRIBUTE REPORT

Device Type	Pre-Configured Reporting Interval	Cluster	Attribute	Attribute ID
TRV	Report on change	Thermostat	Erori	0x4002
TRV	Report on change	Thermostat	Current Temperature Set point	0x4003
TRV	Report on change	Thermostat	Host Flags	0x4008

## 8 DEMONTARE

Dacă este necesar, puteți îndepărta Comet Zero ZigBee de pe supapa corpului de încălzire.

Asigurați-vă că sunt îndeplinite următoarele cerințe:

- Bateriile sunt introduse în Comet Zero ZigBee.
- Conexiunea cu controlerul ZigBee a fost deconectată, vezi  secțiunea **6.3 Deconectați conexiunea ZigBee la pagina 21**.
- Pe ecran este afișat **PA**.

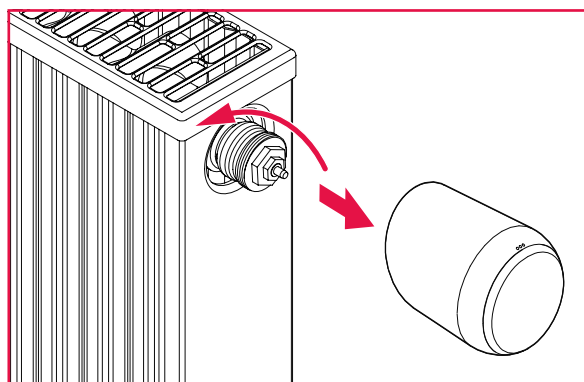


### ATENȚIE!

#### Arsuri din cauza ventilului fierbinte al radiatorului!

Atingerea poate provoca arsuri la mână.

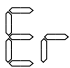
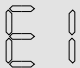
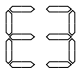
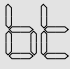
- ➔ Nu atingeți supapele fierbinți ale corpurilor de încălzire!
- ➔ Lăsați radiatorul să se răcească înainte de montarea, demontarea sau depanarea aparatului!



1. Rotiți piulița olandeză în sens invers acelor de ceasornic.
2. Deconectați Comet Zero ZigBee de la robinetul de radiator (a se vedea ilustrația).
  - ➔ Ați demontat Comet Zero ZigBee.

## 9 REMEDIEREA DEFECȚIUNILOR

Este posibil să apară probleme cu Comet Zero ZigBee. Următoarele informații vă vor ajuta la remedierea erorilor.

Problemă	Cauză	Soluție
C1	Cuplarea cu controlerul ZigBee a eșuat.	<ul style="list-style-type: none"> <li>Apăsăți orice buton.</li> <li>Afișajul de eroare de pe ecran este șters și modul de învățare pornește din nou. Ecranul afișează mai întâi <b>PA</b> și apoi numărătoarea inversă.</li> </ul>
Radiatorul nu se încălzește.	Temperatura apei din boiler este prea scăzută sau supapa radiatorului ar putea fi calcificată și, prin urmare, nu se poate deschide.	<ul style="list-style-type: none"> <li>Corecțați în sus temperatura apei din cazan.</li> <li>Demontați Comet Zero ZigBee. Deplasați de mai multe ori tapetul supapei înainte și înapoi cu o unealtă adecvată pentru a desprinde orice calcificare.</li> <li>Apoi montați din nou Comet Zero ZigBee pe radiator.</li> </ul>
Radiatorul nu se răcește.	Supapa corpului de încălzire nu se închide corect. Este posibil ca punctul de închidere al garniturii supapei să se fi deplasat.	<ul style="list-style-type: none"> <li>Demontați Comet Zero ZigBee.</li> <li>Deplasați de mai multe ori tapetul supapei înainte și înapoi cu o unealtă adecvată pentru a desprinde orice calcificare.</li> <li>Apoi montați din nou Comet Zero ZigBee pe radiator.</li> </ul>
Piesa sub presiune cade.	Datorită filetelui fără sfârșit, piesa de presiune de pe partea inferioară poate cădea dacă Comet Zero ZigBee nu este montat pe robinetul de radiator.	<ul style="list-style-type: none"> <li>Scoateți bateriile de la Comet Zero ZigBee.</li> <li>Introduceți piesa de presiune în Comet Zero ZigBee.</li> <li>Introduceți bateriile în Comet Zero ZigBee.</li> </ul>
<b>ER, E1-E3</b>	<b>Apăsarea oricărei taste șterge indicația de eroare de pe afișaj și adaptarea repornește.</b>	
	Decuplarea (excluderea) de la controlerul ZigBee a eșuat.	<ul style="list-style-type: none"> <li>Setați-vă controlerul ZigBee în modul de eliminare.</li> <li>Asigurați-vă că Comet Zero ZigBee se află în raza de acțiune a controlerului ZigBee.</li> </ul>
	Robinetul radiatorului nu este montat sau nu este recunoscut.	<ul style="list-style-type: none"> <li>Apăsăți orice buton pentru a confirma.</li> <li>Asigurați-vă că Comet Zero ZigBee este montat corect pe radiator.</li> <li>Folosiți adaptorul potrivit.</li> </ul>
	Nu este posibilă nicio mișcare a supapei sau supapa radiatorului este blocată.	<ul style="list-style-type: none"> <li>Asigurați-vă că Comet Zero ZigBee este montat corect pe radiator și că tija supapei se poate mișca liber.</li> </ul>
	Bateriile sunt slabe.	<ul style="list-style-type: none"> <li>Schimbați bateriile.</li> </ul>

# 10 CURĂȚAREA ȘI DEPOZITAREA

Opriți Comet Zero ZigBee și scoateți bateriile dacă nu veți utiliza Comet Zero ZigBee pentru o perioadă lungă de timp. Depozitați Comet Zero ZigBee într-un loc uscat, fără praf.



## IMPORTANT!

### Sunt posibile daune materiale!

Manipularea necorespunzătoare a aparatului poate duce la deteriorări.

- ➔ Nu scufundați aparatul în apă sau în alte lichide.
- ➔ Nu utilizați perii cu peri din metal sau nailon sau obiecte de curățare ascuțite sau metalice, cum ar fi cuțite, spatule dure și altele asemenea. Acestea pot deteriora suprafețele.
- ➔ Curățați aparatul cu o cârpă moale, uscată și fără scame.
- ➔ Nu utilizați agenți de curățare sau solvenți.

# 11 ANEXĂ

Următoarea secțiune conține informații privind datele tehnice, serviciul clienți și alte informații juridice.

## 11.1 DATE TEHNICE

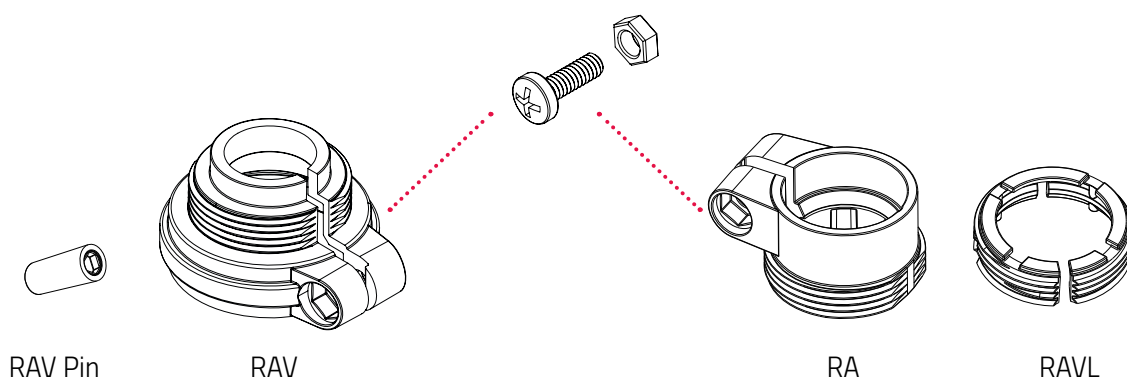
Următoarea listă conține datele tehnice pentru Comet Zero ZigBee:

Denumire	Comet Zero ZigBee
Nr. articol	700251
Număr EAN	4260012712551
Tensiune de alimentare	2× baterii, 1,5 V AA/LR6
Racord cu filet	M30 × 1,5 mm
Mod de acționare	Tip 1
Dimensiuni	62 × 68 × 83 mm
Greutate	230 g (incl. baterii)
Clasa de protecție	IP 20
Grad de murdarie	2
Protocol de conexiune	ZigBee 3.0
Frecvență wireless	2,4 GHz
Putere max. de transmisie	+8 dBm

Sub rezerva modificărilor tehnice în orice moment. Informații de compatibilitate fără garanție.

## 11.2 PREZENTARE GENERALĂ A ADAPTOARELOR

Următoarea prezentare generală conține informații despre ventile și despre adaptoarele necesare. Împreună cu Comet Zero ZigBee sunt incluse adaptoare pentru Danfoss RAV, Danfoss RA și Danfoss RAVL. Atunci când se utilizează adaptorul Danfoss RAV, știftul RAV trebuie să fie plasat pe tachelul supapei.

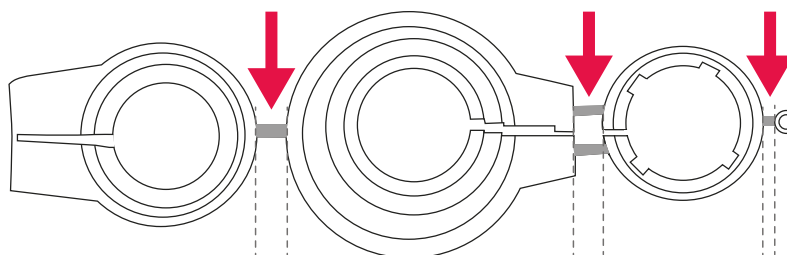


Ventil	Dimensiune filet	Adaptor
Heimeier	M30 × 1,5 mm	Nu este necesar
Junkers Landys+Gyr	M30 × 1,5 mm	Nu este necesar
MNG	M30 × 1,5 mm	Nu este necesar
Honeywell	M30 × 1,5 mm	Nu este necesar
Braukmann	M30 × 1,5 mm	Nu este necesar
Herz	M28 × 1,5 mm	Necesar, nu este inclus în conținutul livrat
Comap	M28 × 1,5 mm	Necesar, nu este inclus în conținutul livrat
Vaillant	30,5 mm	Necesar, nu este inclus în conținutul livrat
Oventrop	M30 × 1,0 mm	Necesar, nu este inclus în conținutul livrat
Meges	M38 × 1,5 mm	Necesar, nu este inclus în conținutul livrat
Ondal	M38 × 1,5 mm	Necesar, nu este inclus în conținutul livrat
Giacomini	22,6 mm	Necesar, nu este inclus în conținutul livrat
Rosswainer	M33 × 2,0 mm	Necesar, nu este inclus în conținutul livrat
Markaryd	M28 × 1,0 mm	Necesar, nu este inclus în conținutul livrat
Ista	M32 × 1,0 mm	Necesar, nu este inclus în conținutul livrat
Vama	M28 × 1,0 mm	Necesar, nu este inclus în conținutul livrat
Pettinaroli	M28 × 1,5 mm	Necesar, nu este inclus în conținutul livrat
T+A	M28 × 1,5 mm	Necesar, nu este inclus în conținutul livrat
Gampper 1/2/6	M20	Necesar, nu este inclus în conținutul livrat
Danfoss RA/RAV/RAVL	25,5/30,5/30 mm	Cuprins în conținutul livrat



## INFORMAȚIE

Îndepărtați complet piesele de legătură ale adaptoarelor din plastic (a se vedea ilustrația) înainte de a utiliza unul dintre adaptoarele atașate. Pentru adaptoarele Danfoss RAV și Danfoss RA, utilizați șurubul și piulița atașate.



## ATENȚIE!

### Pericol de tăiere!

Adaptoarele furnizate și prelungirea pistonului sunt conectate cu ajutorul unor benzi de plastic. Rup-turile pot fi cu muchii ascuțite.

→ Aveți grijă să nu vă tăiați degetele în timpul montării!



## ATENȚIE!

### Pericol de blocaj între jumătățile adaptorului!

Neatenția în utilizarea adaptoarelor poate duce la răniri.

→ La montare, aveți grijă să nu vă strângeți degetele între jumătățile adaptorului!

Puteți achiziționa, contra cost, alte adaptoare metalice de la partenerii noștri. Puteți găsi o prezentare generală a adaptoarelor metalice și a opțiunilor de comandă la următorul link:

<https://eurotronic.org/produkte/zubehoer/metalladapter/>

## 11.3 SUPORT ȘI CONTACT

Pentru asistență tehnică puteți lua legătura cu noi.  
Ne bucurăm să vă putem fi de ajutor în problema dvs.:

Telefon: +49 (0) 6667 91847-0

Email: support@eurotronic.org

Serviciu pentru clienți: **EUROtronic Technology GmbH**  
Südweg 1  
36396 Steinau-Ulmbach  
Germania

## 11.4 ELIMINARE



### INFORMAȚIE

Informați-vă despre posibilitățile de preluare gratuită a aparatelor vechi și a bateriilor uzate la distribuitorul dumneavoastră.



Simbolul alăturat indică faptul că echipamentele electrice și electronice uzate fac obiectul unei colectări separate față de gunoiul menajer. Pentru eliminare duceți aparatul la punctul dumneavoastră local de colectare al entității responsabile cu deșeurile.



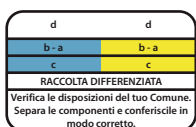
Bateriile defecte sau uzate trebuie reciclate conform directivei 2006/66/CE și modificărilor sale. Returnați bateriile și/sau aparatul prin intermediul instituțiilor de colectare propuse.



Respectați marcajele de pe ambalaj la eliminarea deșeurilor, acestea sunt marcate cu prescurtări (b) și numere (a) cu următoarea semnificație: 1–7: Plastice / 20–22: Hârtie și carton / 80–98: Materiale compozite.



Eliminați ambalajul în funcție de tipul acestuia. Puneți cartonul în colectarea de deșeuri de hârtie și folia în colectarea de materiale reciclabile. Prin reciclarea, revalorificarea materialelor sau alte forme de valorificare aduceți o contribuție importantă la protecția mediului nostru înconjurător.



Acest logo este valabil numai pentru Italia.



## 11.5 DECLARAȚIE DE CONFORMITATE SIMPLIFICATĂ

**CE** EUROtronic Technology GmbH declară prin prezenta că tipul de echipament radio Comet Zero ZigBee este conform Directivei 2014/53/UE. Textul integral al declarației de conformitate a UE este disponibil la următoarea adresă de internet: <https://eurotronic.org/service/downloads>

## 11.6 NOTĂ DE GARANȚIE

Perioada de garanție este de 24 de luni și începe în ziua achiziției. Păstrați chitanța ca dovadă a achiziției. În timpul perioadei de garanție, regulatoarele de economisire a energiei defecte pot fi trimise la adresa de service cu o taxă de timbru suficientă. Pentru a face acest lucru, contactați serviciul nostru pentru clienți înainte returnarea articolului. Veți primi apoi înapoi un dispozitiv nou sau reparat gratuit. Repararea sau înlocuirea dispozitivului nu inițiază o nouă perioadă de garanție. Rețineți că garantăm doar funcțiile aparatului, nu și funcționalitatea între interacțiunea dintre aparat și partea inferioară a supapei.

Datele tehnice referitoare la aplicații sunt garantate numai împreună cu supapele Heimeier, Junkers Landys+Gyr, MNG, Honeywell Braukmann cu dimensiunea filetului (M30x1,5), Oventrop (M30x1,5) Danfoss RA, RAV și RAVL. Combinațiile de aparate pot fi găsite pe site-ul nostru (<https://eurotronic.org/service/faq>). Atunci când utilizați Comet Zero ZigBees cu ventile/adaptoare de la terți care nu sunt enumerate, funcționalitatea trebuie să fie asigurată de către utilizator. EUROtronic nu oferă niciun serviciu de garanție în aceste cazuri.

După expirarea perioadei de garanție, aveți, de asemenea, opțiunea de a trimite aparatul defect la adresa indicată, cu o taxă de timbru suficientă pentru reparație. Reparațiile necesare după expirarea perioadei de garanție sunt contra cost. Drepturile dumneavoastră legale nu sunt limitate de această garanție.

## 11.7 PRODUCĂTOR

### **EUROtronic Technology GmbH**

Südweg 1  
36396 Steinau-Ulmbach  
Germania

+49 (0) 6667 91847-0  
[support@eurotronic.org](mailto:support@eurotronic.org)  
[www.eurotronic.org](http://www.eurotronic.org)



**EUROtronic Technology GmbH**

Südweg 1 | 36396 Steinau-Ulmbach | Germania

[www.eurotronic.org](http://www.eurotronic.org)