

Testa termostatica a risparmio
energetico

Comet Zero ZigBee

ISTRUZIONI D'USO



INFORMAZIONI LEGALI

Istruzioni d'uso:

Testa termostatica a risparmio energetico **Comet Zero ZigBee**

Produttore

EUROtronic Technology GmbH
Südweg 1
D-36396 Steinau-Ulmbach
Germania
www.eurotronic.org

Data 2024.12
Versione 1.1 / IT

Editore

Ingenieurbüro FORMAT GmbH
Ebertstraße 80
D-26382 Wilhelmshaven
Germania
www.format-docu.de

Note legali

Tutti i marchi e marchi depositati protetti da diritti di terzi e menzionati nelle presenti pagine sono soggetti senza limiti e senza restrizione alle disposizioni del diritto sui segni distintivi rispettivamente in vigore e ai diritti di proprietà dei proprietari registrati. Osservare tutte le norme di legge locali e regionali nonché le norme di sicurezza indicate nel presente documento.

Note sul copyright

I contenuti del presente documento sono protetti da copyright. La trasmissione, fruizione e altre forme di diffusione dei contenuti del presente documento a terzi, la realizzazione di copie, trascrizioni e altre riproduzioni, nonché lo sfruttamento e altri usi sono vietati - anche solo in parte - senza il preventivo, esplicito e scritto consenso dell'autore.

© 2024 Tutti i diritti riservati.

SOMMARIO



Le presenti istruzioni d'uso accompagnano l'utilizzatore durante le operazioni di messa in funzione e utilizzo del Comet Zero ZigBee. Si prega di leggere attentamente le istruzioni d'uso prima di utilizzare il Comet Zero ZigBee. Conservare le istruzioni d'uso per riferimento futuro e consegnare altresì tutta la documentazione in caso di cessione a terzi.

1	Informazioni di sicurezza	5
1.1	Convenzioni di raffigurazione degli avvertimenti	5
1.2	Avvertimenti	6
2	Contenuto della confezione	9
3	Vista sommaria	10
3.1	Impiego conforme agli usi previsti	10
4	Elementi di comando e visualizzazione	11
4.1	Elementi di comando	12
4.2	Elementi di visualizzazione	13
5	Messa in funzione	14
5.1	Inserimento delle batterie	14
5.2	Collegare con la rete ZigBee	15
5.3	Montaggio sul radiatore	16
5.4	Adattamento	18
6	Esercizio e funzioni	19
6.1	Esercizio	19
6.2	Ulteriori funzioni	20
6.3	Interrompere il collegamento ZigBee	21
6.4	Ripristinare la configurazione iniziale	22
7	Funzioni ZigBee avanzate	23
7.1	Impostazioni base	23
7.2	Configurazione del fabbisogno energetico	24
7.3	Configurazione del termostato	24
7.4	Attributo dell'ID SW Build	25
7.5	Attributo del fabbisogno di riscaldamento PI	25
7.6	Errori (Errors)	25
7.7	Valore nominale temperatura attuale	25
7.8	Rapporto attributi	25

8	Smontare	26
9	Eliminazione di guasti	27
10	Pulizia e conservazione	28
11	Appendice	29
11.1	Dati tecnici	29
11.2	Vista sommaria degli adattatori	30
11.3	Supporto e contatto	32
11.4	Smaltimento	32
11.5	Dichiarazione di conformità semplificata	33
11.6	Avvertenze sulla garanzia	33
11.7	Produttore	33

1 INFORMAZIONI DI SICUREZZA

Oltre alle informazioni di sicurezza riportate nelle presenti istruzioni d'uso è indispensabile osservare tutte le fonti disponibili.

Tenere conto degli ambiti applicativi riportati per esteso nella sezione dedicata all'**impiego conforme agli usi previsti**.

1.1 CONVENZIONI DI RAFFIGURAZIONE DEGLI AVVERTIMENTI

Gli avvertimenti utilizzati nelle presenti istruzioni d'uso hanno il seguente significato:



AVVERTENZA!

Gravi lesioni o morte possono subentrare se si ignorano gli avvertimenti con questa parola di segnale.

→ Probabilità del subentro: possibile



ATTENZIONE!

Pericolo di lesioni da medie a lievi possono subentrare se si ignorano gli avvertimenti che riportano questa parola di segnale.

→ Probabilità del subentro: possibile



IMPORTANTE!

Danni materiali possono subentrare se si ignorano gli avvertimenti con questa parola di segnale.

→ Probabilità del subentro: possibile



INFORMAZIONE

Contiene informazioni supplementari

1.2 AVVERTIMENTI

Durante l'utilizzo del Comet Zero ZigBee e dei relativi componenti accessori possono subentrare pericoli altrimenti evitabili dietro osservanza dei seguenti avvertimenti.



AVVERTENZA!

Pericolo per la vita e l'incolumità di neonati e bambini!

Pericolo di soffocamento dovuto al dispositivo e al relativo materiale d'imballo.

- Non lasciare mai i bambini incustoditi con il dispositivo o il relativo materiale d'imballo. I bambini non riconoscono o sottovalutano i pericoli. Tenere i bambini sempre lontani dal dispositivo e dal relativo materiale d'imballo.
- Tenere le batterie lontane dalla portata dei bambini. In caso di ingestione di batterie, consultare immediatamente un medico.



ATTENZIONE!

Pericolo di lesioni: le batterie potrebbero esplodere o causare perdite!

Un uso improprio delle batterie può causare esplosioni.

- Utilizzare esclusivamente pile del tipo indicato.
- Non tentare mai di caricare batterie non ricaricabili.
- Spegner il dispositivo ed estrarre le pile se non si utilizza il dispositivo per un periodo prolungato.
- Non riscaldare le batterie e non gettarle nel fuoco aperto o in acqua.
- Non esporre le batterie ai raggi solari diretti.
- Proteggere le batterie da calore eccessivo.
- Non cortocircuitare le batterie.
- Non scomporre mai le batterie.
- Non utilizzare mai batterie nuove e usate insieme.
- Durante l'inserimento delle batterie, osservare la corretta polarità (+/-).
- Prima di inserire le batterie, pulire le batterie e i contatti all'interno del dispositivo.
- Evitare il contatto dell'acido di batteria con la pelle, gli occhi e le mucose.
- In caso di contatto con acido di batteria, sciacquare subito la parte interessata con acqua pulita e consultare un medico.
- Rimuovere le batterie scariche dal dispositivo.
- Rimuovere le batterie dal dispositivo prima di procedere al relativo smaltimento.
- Un uso improprio delle batterie può provocare danni alla salute e all'ambiente. Le batterie possono contenere metalli pesanti nocivi e dannosi per l'ambiente (Cd = cadmio, Hg = mercurio, Pb = piombo). Pertanto, lo smaltimento e il riciclaggio separati delle batterie esauste sono essenziali per preservare l'ambiente e la salute.



ATTENZIONE!

Pericolo di ustioni dovuto alla valvola del radiatore rovente!

Il contatto con la valvola può causare ustioni alle mani.

- Fare raffreddare il radiatore prima di montare, smontare o eliminare eventuali guasti sul dispositivo!
- Indossare guanti di protezione.



ATTENZIONE!

Pericolo di lesioni dovuto a malfunzionamento!

Malfunzionamenti possono causare lesioni.

- Non eseguire mai eventuali riparazioni del dispositivo autonomamente.
- Non aprire il dispositivo.
- Non cortocircuitare i terminali di collegamento del dispositivo.
- Non eseguire modifiche o conversioni del/sul dispositivo.
- Non utilizzare il dispositivo se danneggiato.
- In caso di malfunzionamento, contattare sempre il servizio di assistenza clienti.



IMPORTANTE!

Possibile rischio di danni materiali o malfunzionamenti!

L'utilizzo del dispositivo non è consentito alle persone, inclusi i bambini di età superiore agli 8 anni, con ridotte capacità fisiche, sensoriali o intellettive, o con mancanza di esperienza o conoscenza, a meno che non abbiano avuto istruzioni riguardanti l'uso dei dispositivi da parte di persone responsabili della loro sicurezza.

- Ai bambini non è consentito giocare con il dispositivo.
- Non affidare i lavori di pulizia e manutenzione da parte dell'utilizzatore ai bambini se non sorvegliati.



IMPORTANTE!

Possibile rischio di danni materiali o malfunzionamenti!

Alcune condizioni ambientali possono influire sul funzionamento del dispositivo.

- Tenere il dispositivo lontano dai raggi solari diretti.
- Utilizzare il dispositivo solo in un ambiente asciutto e privo di polvere.
- Utilizzare esclusivamente accessori e dotazioni originali.
- Non mettere in funzione il dispositivo se danneggiato.



IMPORTANTE!

Possibile rischio di danni materiali o malfunzionamenti!

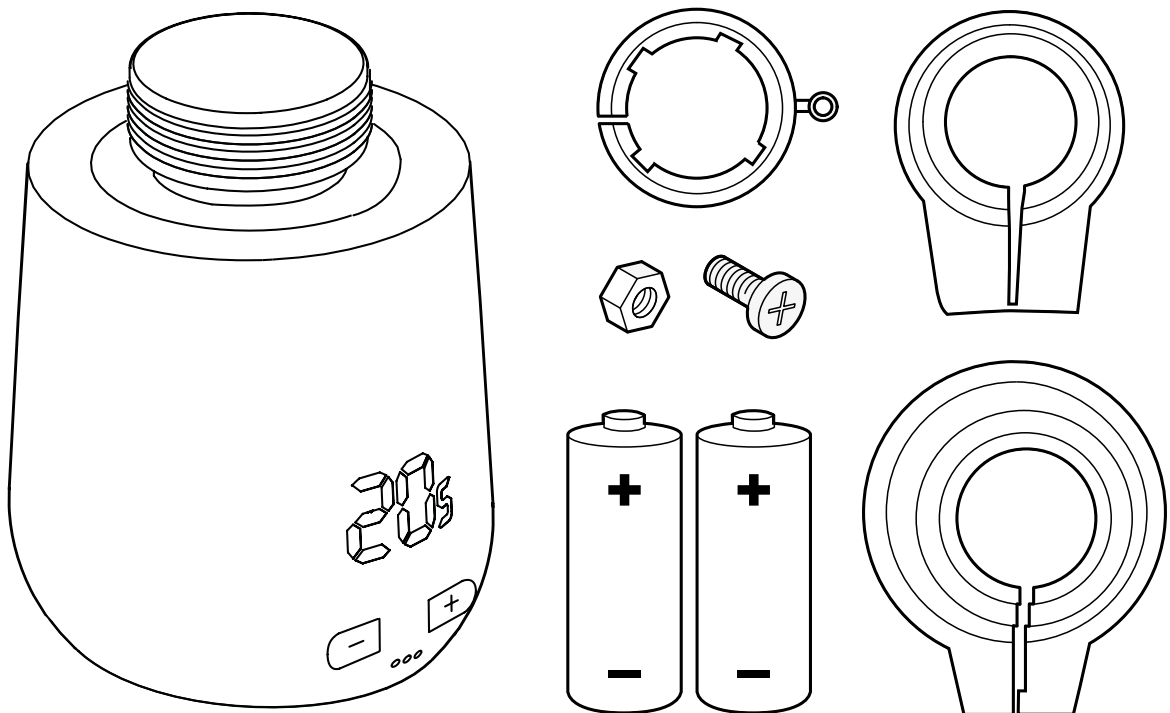
Componenti danneggiati e/o malfunzionamenti ostacolano il corretto funzionamento del dispositivo.

- In presenza di danni materiali e/o malfunzionamenti, contattare il servizio di assistenza clienti di EUROtronic Technology GmbH.

2 CONTENUTO DELLA CONFEZIONE

Verificare il contenuto della confezione prima di mettere in funzione il Comet Zero ZigBee in termini di completezza e difetti ottici o tecnici.

- 1 teste termostatiche a risparmio energetico Comet Zero ZigBee
- 1 istruzioni sommarie
- 1 set di adattatori (Danfoss RA / RAV / RAVL)
- 1 viti e 1 dadi per adattatore
- 2 batterie di tipo AA/LR6



IMPORTANTE!

Possibile rischio di danni materiali o malfunzionamenti!

Componenti danneggiati e/o malfunzionamenti ostacolano il corretto funzionamento del dispositivo.

➔ In presenza di danni materiali e/o malfunzionamenti, contattare il servizio di assistenza clienti di EUROtronic Technology GmbH.

*Utilizzando un adattatore RAV è necessario prevedere un pin RAV come prolunga dell'asta della valvola.

3 VISTA SOMMARIA

Grazie per avere scelto un prodotto di EUROtronic Technology GmbH. Il Comet Zero ZigBee è una testa termostatica dotata di connettività ZigBee per il montaggio ad un radiatore e con funzioni di comando semplici e moderne. La testa termostatica regola automaticamente la temperatura ambiente in base alle impostazioni e si lascia configurare direttamente tramite termoregolatore o via smartphone. Il Comet Zero ZigBee aiuta a ridurre efficacemente i propri costi di riscaldamento.

Sviluppo e produzione sono al 100% "Made in Germany", circostanza che assicura la massima qualità e tecnologia. Le presenti istruzioni d'uso aiutano l'utilizzatore a mettere in funzione il Comet Zero ZigBee in modo semplice e rapido.



INFORMAZIONE

Le figure che ricorrono nelle presenti istruzioni d'uso fungono da esempio illustrativo e non sono necessariamente in scala. Denominazioni di prodotto e pittogrammi raffigurati sugli screenshot possono eventualmente scostarsi dal modello effettivo. EUROtronic Technology GmbH si riserva la facoltà di modificare il design o le dimensioni senza precedente preavviso.

3.1 IMPIEGO CONFORME AGLI USI PREVISTI

La testa termostatica Comet Zero ZigBee è preposta alla regolazione di una valvola termostatica per radiatori in ambienti interni. Non sono consentite modifiche, trasformazioni e riparazioni non autorizzate. Non utilizzare batterie ricaricabili.

Qualsiasi altro impiego diverso da quanto qui descritto è considerato improprio e comporta l'esclusione della garanzia e della responsabilità. Il Comet Zero ZigBee è destinato esclusivamente ad uso privato.



Risparmio di costi di riscaldamento

grazie ad un controllo ad efficienza energetica.

Connessione tramite ZigBee

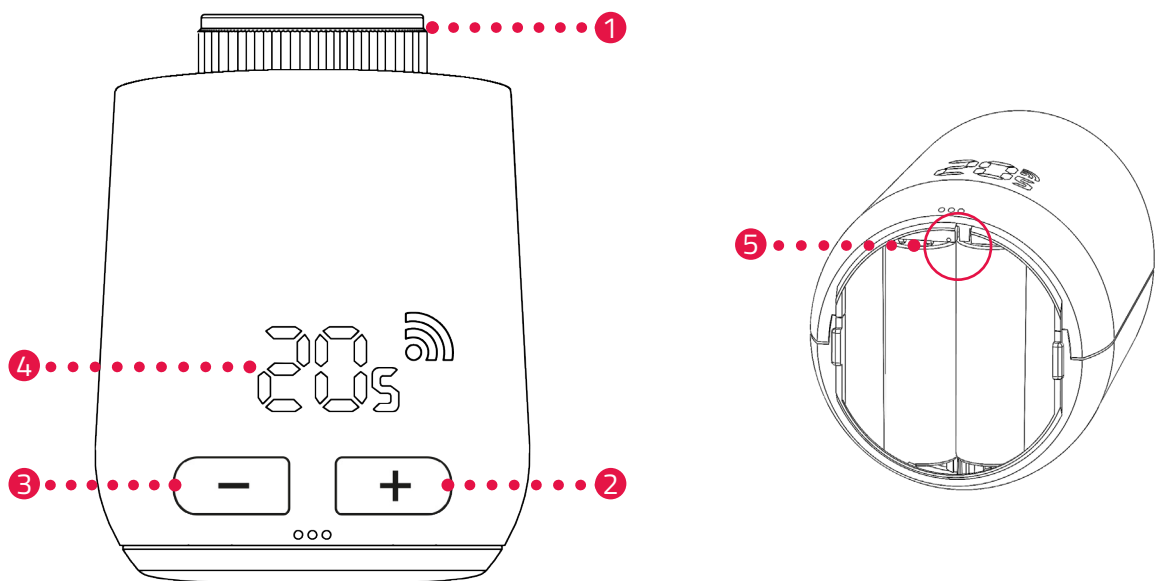
Comando e configurazione tramite controller ZigBee e app ZigBee.

Semplice montaggio

senza intervento sull'impianto di riscaldamento.

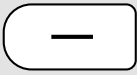
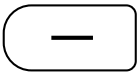
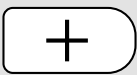
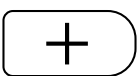


4 ELEMENTI DI COMANDO E VISUALIZZAZIONE

La seguente sezione descrive gli elementi di comando e visualizzazione del Comet Zero ZigBee.


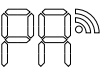
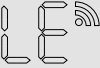
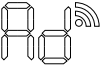

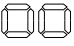
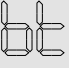
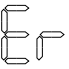
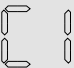
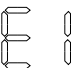

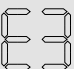



- ① Dado per raccordo
- ② Tasto + (aumentare la temperatura)
- ③ Tasto - (ridurre la temperatura)
- ④ Display
- ⑤ Tasto reset

4.1 ELEMENTI DI COMANDO

Tasto	Azione	Funzione
	premere brevemente	Abbassare la temperatura di 0,5 °C.
	premere e tenere premuto	Abbassare la temperatura di 0,5 °C, quindi abbassare la temperatura di 0,5 °C ogni 0,5 sec., fino al raggiungimento della temperatura più bassa ovvero finché non si rilascia il tasto.
	premere brevemente	Aumentare la temperatura di 0,5 °C.
	premere e tenere premuto	Aumentare la temperatura di 0,5 °C, quindi aumentare la temperatura di 0,5 °C ogni 0,5 sec., fino al raggiungimento della temperatura più alta ovvero finché non si rilascia il tasto.
Tasto reset	premere e tenere premuto per 5 sec.	Il Comet Zero ZigBee reagisce se si scollega il controller ZigBee (esclusione).
Tasto reset	premere e tenere premuto per 10 sec.	Il Comet Zero ZigBee viene resettato ripristinando la configurazione iniziale.
	premere entrambi i tasti e tenere premuto per 3 sec.	Attivare / disattivare il blocco tasti.
	Il display visualizza Ad , premere e tenere premuti entrambi i tasti per 3 sec.	Avviare l'adattamento.

4.2 ELEMENTI DI VISUALIZZAZIONE

Simbolo	Descrizione	Funzione
	Simbolo connettività	Visualizza la connessione wireless esistente o una procedura di accoppiamento. Se il simbolo non viene visualizzato, significa che non sussiste alcuna connessione wireless.
	Modalità accoppiamento (inclusione)	Visualizza la modalità accoppiamento attiva per collegare il dispositivo ad un controller ZigBee.
	Modalità disaccoppiamento (esclusione)	Visualizza la modalità disaccoppiamento attiva per scollegare il dispositivo da un controller ZigBee.
	Adattamento	Visualizza che è possibile procedere all'adattamento della valvola termostatica.
	Animazione	Visualizza l'adattamento attivo; la procedura può durare qualche tempo.
	Animazione	Visualizza che il blocco tasti è stato attivato / disattivato.
	Batteria scarica o quasi scarica	Visualizza un livello di carica della batteria inferiore al 25%.
	Messaggio di errore	Visualizza che il disaccoppiamento del dispositivo dal controller ZigBee (esclusione) non è stato eseguito con esito positivo.
	Messaggio di errore	Visualizza che l'accoppiamento del dispositivo al controller ZigBee (inclusione) non è stato eseguito con esito positivo.
	Messaggio di errore	Visualizza il subentro dell'errore E1 , vedi  sezione 9 Eliminazione di guasti a pagina 27 .
	Messaggio di errore	Visualizza il subentro dell'errore E3 , vedi  sezione 9 Eliminazione di guasti a pagina 27 .

5 MESSA IN FUNZIONE

Prima del montaggio è necessario collegare il Comet Zero ZigBee con una rete ZigBee. La procedura di accoppiamento viene detta inclusione. Il disaccoppiamento dalla rete è detto esclusione. Entrambe le procedure vanno avviate da parte di un controller ZigBee (gateway) primario. A tale scopo, il controller ZigBee passa in modalità accoppiamento o disaccoppiamento. Per ulteriori informazioni si vedano le istruzioni d'uso del controller ZigBee.

Comportamento nella rete ZigBee

Il Comet Zero ZigBee può essere aggiunto ad una rete ZigBee allo scopo di comunicare con altri dispositivi e/o altre applicazioni certificati ZigBee di terzi produttori. Tutti i nodi di rete azionati a batteria, indipendentemente dal produttore, fungono da ripetitore e migliorano l'affidabilità della rete wireless ZigBee.

Sicurezza della rete

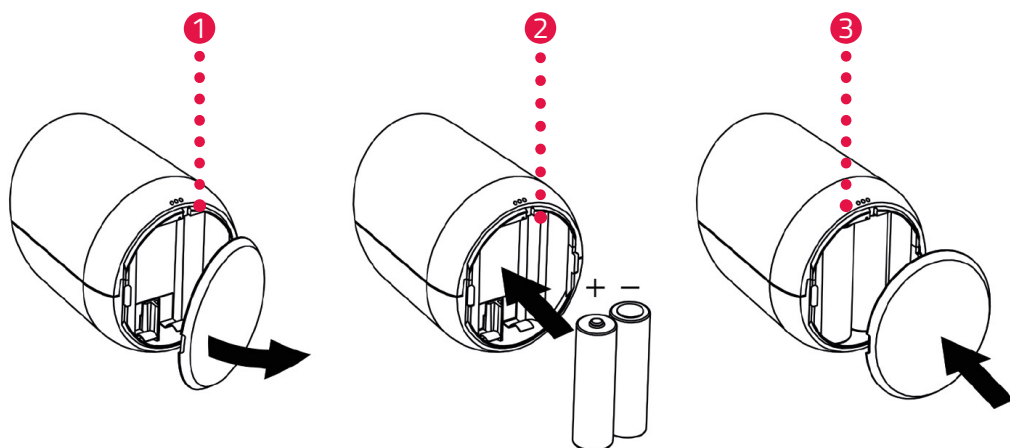
Il Comet Zero ZigBee è in grado di comunicare in codice con altri dispositivi ZigBee, purché gli stessi supportano la comunicazione codificata. In caso contrario, il Comet Zero ZigBee compie una comunicazione non codificata.



INFORMAZIONE

Per usufruire di tutte le funzioni del Comet ZigBee è necessario implementare un controller ZigBee (gateway) sicuro.

5.1 INSERIMENTO DELLE BATTERIE



1. Aprire il coperchio del vano batterie.
2. Inserire le batterie fornite in dotazione per come raffigurato.
Osservare la giusta polarità e non utilizzare batterie ricaricabili!
3. Chiudere il coperchio del vano batterie.
 - Il coperchio del vano batterie scatta in posizione in maniera udibile.
 - Le batterie sono state inserite correttamente.
 - Sul display viene visualizzato **PA**.

5.2 COLLEGARE CON LA RETE ZIGBEE

Per usufruire di tutte le funzioni è necessario collegare il Comet Zero ZigBee ad un controller ZigBee (gateway).

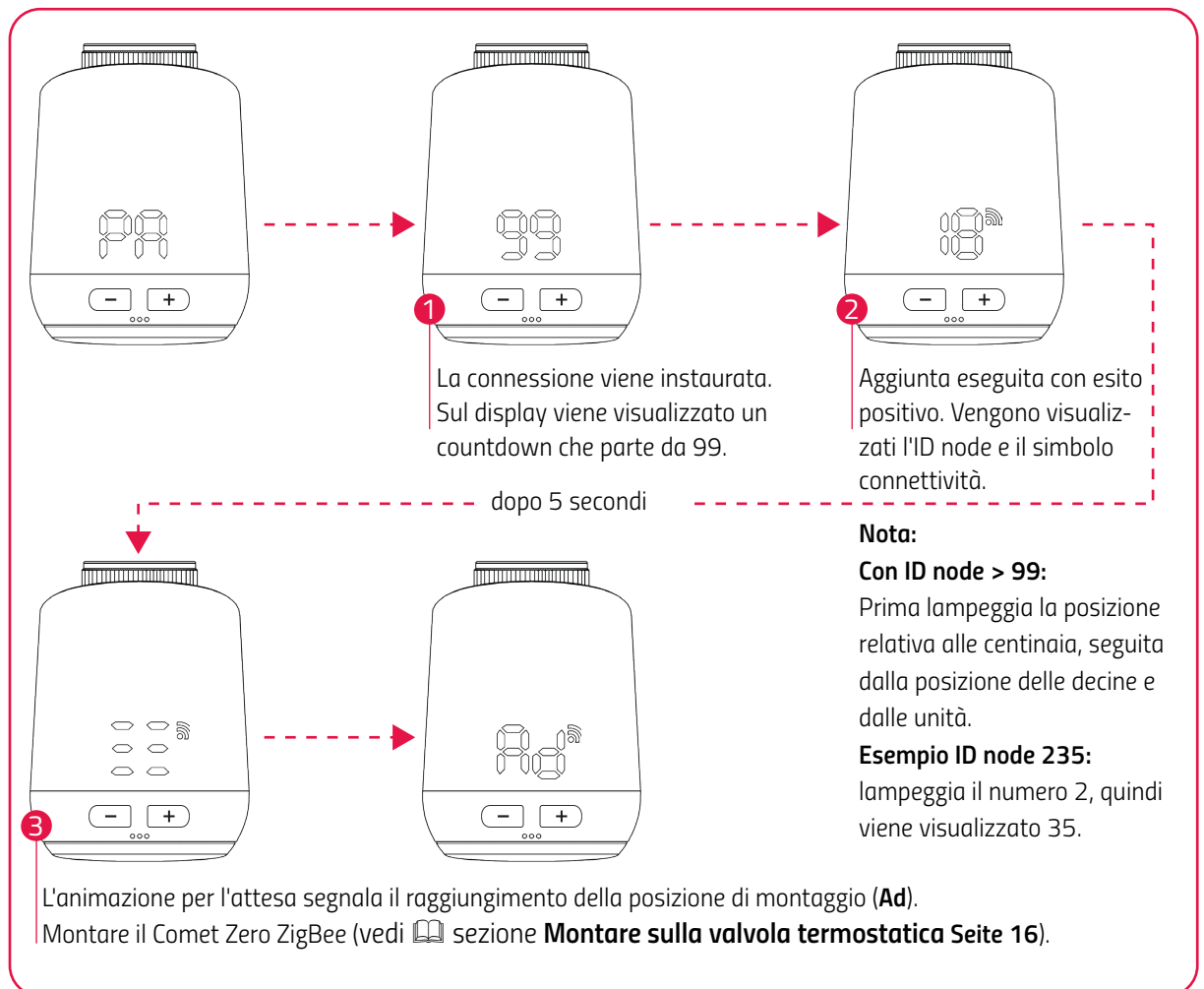
Assicurarsi che i seguenti requisiti risultino soddisfatti:

- Le batterie del Comet Zero ZigBee sono inserite.
- Sul display del Comet Zero ZigBee viene visualizzato **PA**.
- Il controller ZigBee si trova in modalità pairing.



INFORMAZIONE

Per ulteriori informazioni sulla modalità pairing e sulla procedura di accoppiamento si vedano le istruzioni d'uso del controller ZigBee.



INFORMAZIONE

In caso di errori (ad es. C1), premere il **tasto -** o **tasto +** per riscontrare il messaggio di errore e ripetere la procedura.

5.3 MONTAGGIO SUL RADIATORE

Se sul display viene visualizzato **Ad**, montare il Comet Zero ZigBee il radiatore interessato.

Il montaggio del Comet Zero ZigBee è possibile su tutte le basi delle valvole convenzionali (vedi la lista degli adattatori su www.eurotronic.org/service/faq).

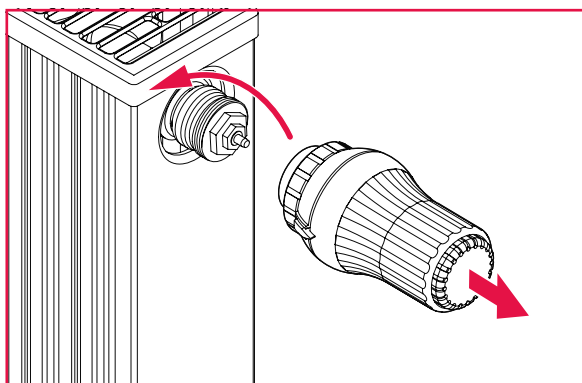


ATTENZIONE!

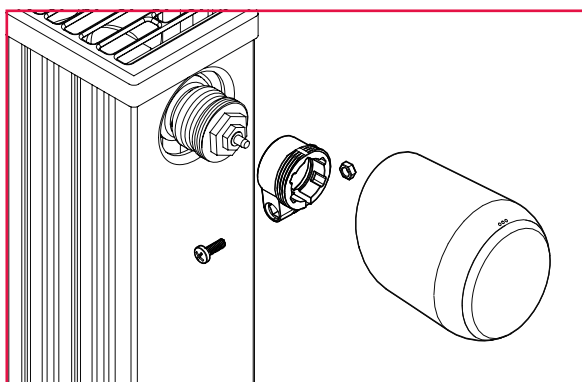
Pericolo di ustioni dovuto alla valvola del radiatore rovente!


Il contatto con la valvola può causare ustioni alle mani.

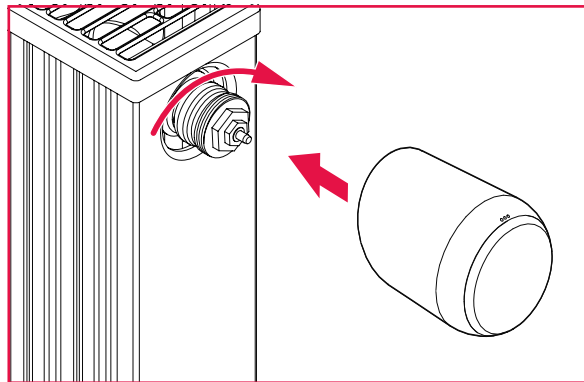
- ➔ Non toccare mai una valvola termostatica surriscaldata o caldissima!
- ➔ Fare raffreddare il radiatore prima di montare, smontare o eliminare eventuali guasti sul dispositivo!



1. Aprire completamente la testa termostatica attualmente montata.
2. Sbloccare e sfilare la testa termostatica dal radiatore.



3. Opzionalmente: scegliere un adattatore compatibile fra quelli forniti in dotazione. Per ulteriori informazioni sugli adattatori si veda  nella sezione **11.2 Vista sommaria degli adattatori a pagina 30**.



4. Infilare il Comet Zero ZigBee sul radiatore e girare il dado per raccordo in senso orario.
 - ➔ Il Comet Zero ZigBee è stato montato correttamente.
 - ➔ Una volta concluso il montaggio, procedere all'adattamento, vedi 📖 sezione **5.4 Adattamento a pagina 18**.



INFORMAZIONE

Tenere presente in caso di successivo montaggio/smontaggio, che il Comet Zero ZigBee si trova in modalità adattamento. Aprire allo scopo il coperchio del vano batterie ed estrarre le batterie. Inserire di nuovo le batterie dopo ca. 10 secondi e richiudere il coperchio del vano batterie. Il Comet Zero ZigBee effettua un riavvio e torna in modalità adattamento. Sul display viene visualizzato **Ad**.

5.4 ADATTAMENTO

Una volta concluso il montaggio correttamente, è possibile procedere all'adattamento del Comet Zero ZigBee. Requisito è che sul display del Comet Zero ZigBee venga visualizzato **Ad**.

1. Per avviare l'adattamento, premere contemporaneamente il **tasto +** e il **tasto -** sul Comet Zero ZigBee per ca. 3 secondi.
 - Il display visualizza un'animazione per la durata di svolgimento dell'operazione.
 - Durante l'adattamento il Comet Zero ZigBee si adatta alla corsa della base della valvola sulla quale risulta montato. A tale scopo è necessario aprire e chiudere la valvola ripetutamente in modo da consentire il riconoscimento delle rispettive posizioni finali. Questa procedura può durare qualche minuto. Una volta concluso l'adattamento correttamente, il Comet Zero ZigBee passa in modalità di esercizio normale.
 - Viene visualizzata la temperatura nominale (21 °C).

Se subentra un problema con il Comet Zero ZigBee, si rende eventualmente necessario ripetere l'adattamento.



INFORMAZIONE

In caso di errori, premere il **tasto -** o **tasto +** per riscontrare il messaggio di errore e ripetere la procedura.



INFORMAZIONE

Ogni volta che si cambiano le batterie è necessario ripetere l'adattamento del Comet Zero ZigBee.

Compiere i seguenti passaggi:

1. Aprire il coperchio del vano batterie.
2. Rimuovere le batterie e attendere per 10 secondi.
3. Inserire di nuovo le batterie nel dispositivo.
Osservare la giusta polarità e non utilizzare batterie ricaricabili!
4. Chiudere il coperchio del vano batterie.
 - Il Comet Zero ZigBee effettua un riavvio e torna in modalità adattamento.
 - Sul display viene visualizzato **Ad**.
5. Per avviare l'adattamento, premere contemporaneamente il **tasto +** e il **tasto -** sul Comet Zero ZigBee per ca. 3 secondi.
 - Il display visualizza un'animazione per la durata di svolgimento dell'operazione.

6 ESERCIZIO E FUNZIONI

La seguente sezione descrive le modalità operative e le altre funzioni del Comet Zero ZigBee.

6.1 ESERCIZIO

COMANDO MANUALE

I pulsanti sul Comet Zero ZigBee consentono di modificare la temperatura in manuale. L'intervallo di temperatura è compreso fra 8 e 28 °C. In caso di aumento o riduzione della temperatura al di fuori di questo range, il Comet Zero ZigBee passa in modalità boost o spegnimento.

In caso di modifica manuale della temperatura il Comet Zero ZigBee passa in modalità riscaldamento.

SELEZIONARE LA MODALITÀ OPERATIVA

Modalità OFF

Premere il **tasto -** finché sul display viene visualizzato --. La valvola termostatica viene chiusa completamente.

Modalità riscaldamento

Modificando la temperatura nominale con il **tasto +** o il **tasto -** il Comet Zero ZigBee passa in modalità riscaldamento.

Modalità boost

Premere il **tasto +** finché sul display viene visualizzato **ON**. La valvola termostatica viene aperta completamente.

6.2 ULTERIORI FUNZIONI

OFFSET (ADATTAMENTO DELLA TEMPERATURA)

Se la temperatura rilevata si discosta dalla temperatura impostata, è possibile procedere ad un adattamento della temperatura. Modificare le impostazioni del controller ZigBee (gateway) in base alle necessità.

ORIENTAMENTO DEL DISPLAY

A seconda della posizione della valvola termostatica, può eventualmente rendersi necessario ruotare il display del Comet Zero ZigBee di 180°. Modificare le impostazioni del controller ZigBee (gateway) in base alle necessità.

FUNZIONE DI PROTEZIONE DA GELO E DEPOSITI DI CALCARE

La funzione di protezione da gelo e depositi di calcare si attiva automaticamente.

Funzione antigelo Se la temperatura ambiente scende sotto i 6 °C, il Comet Zero ZigBee attiva automaticamente la funzione antigelo. Sul display viene visualizzato --. In questo caso il Comet Zero ZigBee apre la valvola finché la temperatura non sale sopra gli 8 °C. In questo modo si evita che il radiatore possa gelare.

Protezione anticalcare Per escludere la formazione di depositi di calcare nelle valvole termostatiche, il Comet Zero ZigBee esegue ogni venerdì alle ore 11:00 un programma di decalcificazione.

BLOCCO TASTI

Attivare il blocco tasti direttamente sul Comet Zero ZigBee:

1. Tenere contemporaneamente premuto il **tasto +** e il **tasto -** per 3 secondi.
→ Sul display viene visualizzata un'animazione.
2. Per disattivare, premere contemporaneamente il **tasto +** e il **tasto -** per alcuni secondi. Attendere finché l'animazione non scompare dal display.

6.3 INTERROMPERE IL COLLEGAMENTO ZIGBEE

In determinate circostanze può rendersi necessario interrompere il collegamento del Comet Zero ZigBee e del controller ZigBee.

Assicurarsi che i seguenti requisiti risultino soddisfatti:

- Le batterie del Comet Zero ZigBee sono inserite.
- Il controller ZigBee si trova in modalità esclusione.



INFORMAZIONE

Per ulteriori informazioni sulla modalità esclusione e sulla procedura di accoppiamento si vedano le istruzioni d'uso del controller ZigBee.

1. Aprire il coperchio del vano batterie.
2. Tenere premuto il **tasto reset** all'interno del vano batterie per 5 secondi finché sul display non viene visualizzato **LE**.
 - ➔ Sul display viene visualizzato un countdown che parte da **99**. Infine, sul display viene visualizzata l'ID node **0**.
 - ➔ Il collegamento dal controller ZigBee è stato interrotto.
 - ➔ Sul display viene visualizzato **PA**.

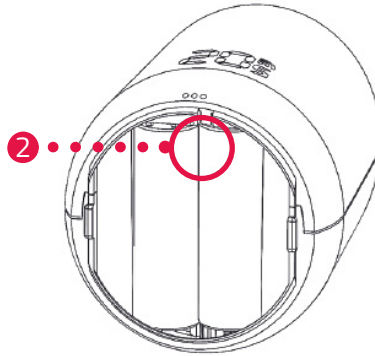


INFORMAZIONE

Se sul display viene invece visualizzato **Er**, ripetere la procedura.

6.4 RIPRISTINARE LA CONFIGURAZIONE INIZIALE

In caso di problemi può rendersi necessario ripristinare sul Comet Zero ZigBee la configurazione iniziale.



1. Aprire il coperchio del vano batterie.
2. Tenere premuto il **tasto reset** all'interno del vano batterie.
→ Dopo 5 secondi sul display viene visualizzato **LE**.
3. Continuare a tenere premuto il **tasto reset** nel vano batterie.
→ Sul display viene visualizzato un timer che conta fino a 10, dopodiché sul display non viene visualizzato più nulla.
4. Rilasciare il **tasto reset** nel vano batterie.
→ Sul Comet Zero ZigBee è stata ripristinata la configurazione iniziale.
→ Sul display viene visualizzato **PA**. Il Comet Zero ZigBee è in modalità accoppiamento.

7 FUNZIONI ZIGBEE AVANZATE

La seguente sezione descrive l'esercizio avanzato del Comet Zero ZigBee attraverso il controller ZigBee.



INFORMAZIONE

Per ulteriori informazioni sull'esercizio del ZigBee si vedano le istruzioni d'uso del controller ZigBee.

Cluster	Endpoint	Cluster ID	Server	Client
Basic	1	0x0000	x	
Power configuration	1	0x0001	x	
Thermostat	1	0x0201	x	x
OTA	1	0x0019		x

7.1 IMPOSTAZIONI BASE

Cluster	Attribute	Attr. ID	Default Value	Data Type	Read/Write (R/W)	Manufacturer Specific (Y/N)	Reportable (Y/N)
Basic							
	ZCL Version	0x0000	0x02	0x20 (int8u)	R	N	N
	Application Version	0x0001	App Version	0x20 (int8u)	R	N	N
	Stack Version	0x0002	0x04	0x20 (int8u)	R	N	N
	Hardware Version	0x0003	0x22	0x20 (int8u)	R	N	N
	Manufacturer Name	0x0040	0x1010	0x42 (0-32 byte String)	R	N	N
	Model Identifier	0x0005	COZBXXX (XXXX=Application Version)	0x42 (0-32 byte String)	R	N	N
	Date Code	0x0006	YYYYMMDD	0x42 (0-16 byte String)	R	N	N
	Power Source	0x0007	0x03 (battery)	0x30 (8-bit enum)	R	N	N
	Product Code	0x000A	1002 = EurotronicCo- metZigBee	0x42 (0-8 byte String)	R	N	N
	SW Build ID	0x4000	00000000	0x42 (0-16 byte String)	R	N	N

7.2 CONFIGURAZIONE DEL FABBISOGNO ENERGETICO

Cluster	Attribute	Attr. ID	Default Value	Data Type	Read/Write (R/W)	Manufacturer Specific (Y/N)	Reportable (Y/N)
PowerConfiguration							
	Battery Charge Remaining	0x0021	0x00	0x20 (int8u)	R	N	N
	Battery Size	0x0031	0x03 (AA)	0x20 (int8u)	R	N	N
	Battery Quantity	0x0033	0x02	0x20 (int8u)	R	N	N

7.3 CONFIGURAZIONE DEL TERMOSTATO

Cluster	Attribute	Attr. ID	Default Value	Data Type	Read/Write (R/W)	Manufacturer Specific (Y/N)	Reportable (Y/N)
Thermostat							
	Local Temperature	0x0000		0x29 (int16s)	R	N	Y
	Pi Heating Demand (valve position %)	0x0008	0x00	0x20 (int8u)	R	N	N
	Local Temperature Calibration	0x0010	0x00	0x28 (int8s)	RW	N	N
	Occupied Heating-Set point	0x0012	0x7D0 (21° C)	0x29 (int16s)	RW	N	N
	Unoccupied heating	0x0014	0x7D0 (21° C)	0x29 (int16s)	RW	N	N
	Min Heat Setpoint Limit	0x0015	0x01F4 (7,5° c)	0x29 (int16s)	R	N	N
	Max Heat Setpoint Limit	0x0016	0x0BB8 (28,5° C)	0x29 (int16s)	R	N	N
	System Mode	0x001C	0x04 (Heat)	0x30 (8-bit enum)	RW	N	N
	TRV Mode	0x4000	0x02 (MANU Mode)	0x30 (0-8-bit enum)	RW	Y	N
	Set Valve Position	0x4001	0x00	0x20 (int8u)	RW	Y	N
	Errors	0x4002	0x00	0x20 (int8u)	R	Y	Y
	Current Temperature Set Point	0x4003	0x7D0 (21° C)	0x29 (int16s)	RW	Y	Y
	Host Flags	0x4008	0x000001	0x24 (int24u)	RW	Y	N

7.4 ATTRIBUTO DELL'ID SW BUILD

Questo attributo indica la versione del firmware del Comet Zero ZigBee.

Ogni volta che viene pubblicata una nuova versione firmware, il valore di questo attributo viene aggiornato.

7.5 ATTRIBUTO DEL FABBISOGNO DI RISCALDAMENTO PI

Per l'attributo è prevista solo la lettura (Read). Durante la lettura dell'attributo viene generato un numero intero senza segno, che indica la posizione attuale della valvola:

- 0 = valvola chiusa
- 100 = valvola aperta

7.6 ERRORI (ERRORS)

Bit	7	6	5	4	3	2	1	0
Error	non occupato	non occupato	La valvola non si muove (E3)	La valvola si muove lentamente (E2)	Adattamento valvola senza esito positivo (E1)	non occupato	non occupato	non occupato

7.7 VALORE NOMINALE TEMPERATURA ATTUALE

Ogni valore scritto nell'attributo **Thermostat / Occupied/Unoccupied Heating Set point (0x0012 o 0x0014)** viene copiato automaticamente nell'attributo **Current Temperature Set Point (0x4003)**. Ciò consente l'esercizio della valvola termostatica senza che debbano essere necessariamente noti attributi specifici del cliente.


7.8 RAPPORTO ATTRIBUTI

Device Type	Pre-Configured Reporting Interval	Cluster	Attribute	Attribute ID
TRV	Report on change	Thermostat	Errors	0x4002
TRV	Report on change	Thermostat	Current Temperature Set point	0x4003
TRV	Report on change	Thermostat	Host Flags	0x4008

8 SMONTARE

Se occorre è possibile smontare il Comet Zero ZigBee dalla valvola termostatica.

Assicurarsi che i seguenti requisiti risultino soddisfatti:

- Le batterie del Comet Zero ZigBee sono inserite.
- Il collegamento con il controller ZigBee è stato interrotto, vedi  sezione **6.3 Interrompere il collegamento ZigBee a pagina 21**.
- Sul display viene visualizzato **PA**.

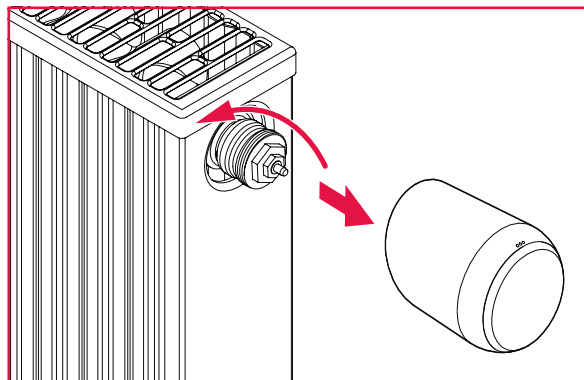


ATTENZIONE!

Pericolo di ustioni dovuto alla valvola del radiatore rovente!

Il contatto con la valvola può causare ustioni alle mani.

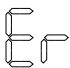

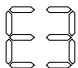
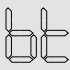
- ➔ Non toccare mai una valvola termostatica surriscaldata o caldissima!
- ➔ Fare raffreddare il radiatore prima di montare, smontare o eliminare eventuali guasti sul dispositivo!



1. Girare il dado per raccordo in senso antiorario.
2. Sfilare il Comet Zero ZigBee dalla valvola termostatica (vedi figura).
 - ➔ Il Comet Zero ZigBee è stato smontato.

9 ELIMINAZIONE DI GUASTI

Il Comet Zero ZigBee può presentare dei problemi. Le seguenti informazioni consentono di eliminare eventuali guasti o malfunzionamenti.

Problema	Causa	Rimedio
C1	L'accoppiamento con il controller ZigBee non è stato eseguito con esito positivo.	<ul style="list-style-type: none"> ▪ Premere un tasto a piacere. ▪ Il guasto visualizzato sul display viene cancellato e il dispositivo passa di nuovo in modalità pairing. Sul display viene prima visualizzato PA, quindi un conteggio alla rovescia.
Il radiatore non si riscalda.	La temperatura della caldaia è troppo bassa o la valvola termostatica potrebbe essere calcificata e non aprirsi di conseguenza.	<ul style="list-style-type: none"> ▪ Aumentare la temperatura della caldaia. ▪ Smontare il Comet Zero ZigBee. Muovere più volte in avanti e indietro l'asta della valvola con un attrezzo idoneo in modo da rimuovere eventuali depositi di calcare. ▪ Rimontare il Comet Zero ZigBee sulla valvola termostatica.
Il radiatore non si raffredda.	La valvola termostatica non si chiude del tutto. Il punto di chiusura della guarnizione della valvola si è eventualmente spostato.	<ul style="list-style-type: none"> ▪ Smontare il Comet Zero ZigBee. ▪ Muovere più volte in avanti e indietro l'asta della valvola con un attrezzo idoneo in modo da rimuovere eventuali depositi di calcare. ▪ Rimontare il Comet Zero ZigBee sulla valvola termostatica.
Il tassello di spinta cade fuori.	Il filetto continuo può cadere sopra il tassello di spinta presente sul lato inferiore nel caso in cui il Comet Zero ZigBee non risulti montato sulla valvola termostatica.	<ul style="list-style-type: none"> ▪ Rimuovere le batterie dal Comet Zero ZigBee. ▪ Inserire il tassello di spinta nel Comet Zero ZigBee. ▪ Inserire le batterie nel Comet Zero ZigBee.
ER, E1-E3	Premendo un tasto qualsiasi, il guasto visualizzato sul display viene cancellato e il dispositivo effettua di nuovo l'adattamento.	
	Il disaccoppiamento (esclusione) dal controller ZigBee non è stato eseguito con esito positivo.	<ul style="list-style-type: none"> ▪ Passare con il controller ZigBee in modalità disaccoppiamento. ▪ Assicurarsi che il Comet Zero ZigBee si trovi entro la portata del controller ZigBee.
	La valvola termostatica non è montata oppure non è stata riconosciuta.	<ul style="list-style-type: none"> ▪ Premere un tasto a piacere per riscontrare. ▪ Assicurarsi che il Comet Zero ZigBee risulti montato correttamente sul radiatore. ▪ Utilizzare l'adattatore compatibile.
	La valvola non si muove oppure la valvola termostatica è bloccata.	<ul style="list-style-type: none"> ▪ Assicurarsi che il Comet Zero ZigBee risulti montato correttamente sul radiatore e che l'asta della valvola si muovi liberamente.
	Le batterie sono scariche o quasi scariche.	<ul style="list-style-type: none"> ▪ Sostituire le batterie.

10 PULIZIA E CONSERVAZIONE

Spegnere il Comet Zero ZigBee ed estrarre le batterie se non si utilizza il Comet Zero ZigBee per un periodo prolungato. Conservare il Comet Zero ZigBee in un luogo asciutto e privo di polvere.



IMPORTANTE!

Pericolo di danni materiali!

Un impiego non conforme del dispositivo può causare danni.

- ➔ Non immergere il dispositivo in acqua o in altri liquidi.
- ➔ Non utilizzare spazzole con setole in metallo o nylon, utensili di pulizia appuntiti o metallici come coltelli, spatole dure o altri oggetti simili. Questi potrebbero danneggiare le superfici.
- ➔ Pulire le superfici del dispositivo con un panno morbido, asciutto e antipelucchi.
- ➔ Non utilizzare detergenti o solventi.

11 APPENDICE

Le seguenti sezioni contengono informazioni sui dati tecnici, il servizio di assistenza clienti e ulteriori note legali.

11.1 DATI TECNICI

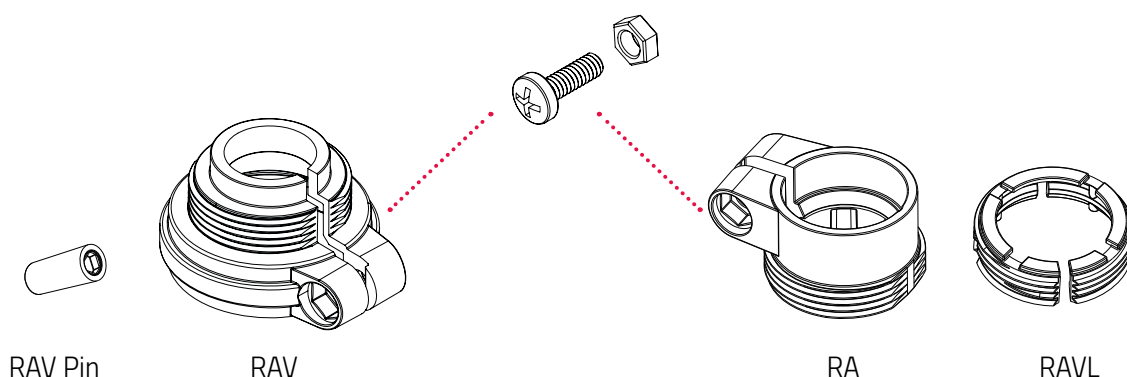
La seguente lista riassume i dati tecnici del Comet Zero ZigBee:

Descrizione	Comet Zero ZigBee
Codice articolo	700251
Codice EAN	4260012712551
Alimentazione	2 batterie, 1,5 V AA/LR6
Attacco del filetto	M30 × 1,5 mm
Modalità d'azione	Mod. 1
Dimensioni	62 × 68 × 83 mm
Peso	230 g (incl. batterie)
Protezione	IP 20
Grado di inquinamento	2
Protocollo di collegamento	ZigBee 3.0
Frequenza radio	2,4 GHz
Max. portata di trasmissione	+8 dBm

Con riserva di modifiche tecniche. Non si risponde delle informazioni in merito alla conformità.

11.2 VISTA SOMMARIA DEGLI ADATTATORI

La seguente vista sommaria riepiloga informazioni sulle valvole e sugli adattatori necessari. All'interno della confezione del Comet Zero ZigBee vengono forniti adattatori per Danfoss RAV, Danfoss RA e Danfoss RAVL. Utilizzando l'adattatore Danfoss RAV, il pin RAV va infilato sull'asta della valvola.

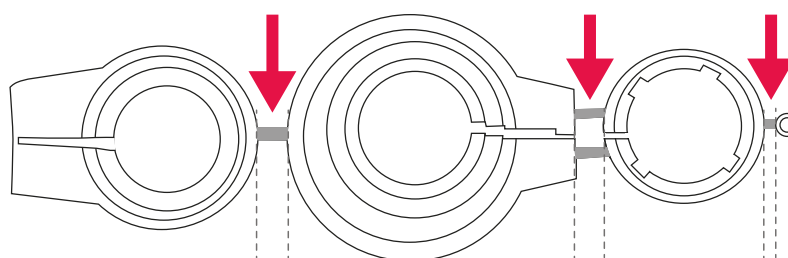


Valvola	Dimensioni filetto	Adattatore
Heimeier	M30 × 1,5 mm	Non necessario
Junkers Landys+Gyr	M30 × 1,5 mm	Non necessario
MNG	M30 × 1,5 mm	Non necessario
Honeywell	M30 × 1,5 mm	Non necessario
Braukmann	M30 × 1,5 mm	Non necessario
Herz	M28 × 1,5 mm	Necessario, non fornito in dotazione
Comap	M28 × 1,5 mm	Necessario, non fornito in dotazione
Vaillant	30,5 mm	Necessario, non fornito in dotazione
Oventrop	M30 × 1,0 mm	Necessario, non fornito in dotazione
Meges	M38 × 1,5 mm	Necessario, non fornito in dotazione
Ondal	M38 × 1,5 mm	Necessario, non fornito in dotazione
Giacomini	22,6 mm	Necessario, non fornito in dotazione
Rosswainer	M33 × 2,0 mm	Necessario, non fornito in dotazione
Markaryd	M28 × 1,0 mm	Necessario, non fornito in dotazione
Ista	M32 × 1,0 mm	Necessario, non fornito in dotazione
Vama	M28 × 1,0 mm	Necessario, non fornito in dotazione
Pettinaroli	M28 × 1,5 mm	Necessario, non fornito in dotazione
T+A	M28 × 1,5 mm	Necessario, non fornito in dotazione
Gampper 1/2/6	M20	Necessario, non fornito in dotazione
Danfoss RA/RAV/RAVL	25,5/30,5/30 mm	Inclusi nella confezione



INFORMAZIONE

Prima di utilizzare uno degli adattatori forniti in dotazione, rimuovere i pezzi di collegamento degli adattatori di plastica (vedi figura). Per gli adattatori Danfoss RAV e Danfoss RA utilizzare la vite e il dado acclusi.



ATTENZIONE!

Pericolo di taglio!

Gli adattatori e la prolunga dell'asta forniti in dotazione sono collegati tra loro da steli in materiale plastico. I punti di rottura di questi steli possono risultare ruvidi o appuntiti.

→ Fare attenzione durante il montaggio a non tagliarsi alle dita!



ATTENZIONE!

Pericolo di schiacciamento tra le due metà dell'adattatore!

Distrazione durante l'uso degli adattatori può causare lesioni.

→ Fare attenzione durante il montaggio a non incastrare le dita nei semigusci degli adattatori!

Altri adattatori in metallo possono essere acquistati presso i nostri partner. Per una vista sommaria degli adattatori in metallo e le modalità d'ordine si veda al link:

<https://eurotronic.org/produkte/zubehoer/metalladapter/>

11.3 SUPPORTO E CONTATTO

Per usufruire di supporto tecnico è possibile mettersi in contatto con noi. Saremo lieti di assistervi:

Telefono: +49 (0) 6667 91847-0
Email: support@eurotronic.org
Assistenza clienti: **EUROtronic Technology GmbH**
Südweg 1
D-36396 Steinau-Ulmbach
Germania

11.4 SMALTIMENTO



INFORMAZIONE

Presso il proprio rivenditore è possibile informarsi sulle possibilità di restituzione gratuita di apparecchi in disuso e pile o batterie esaurite.



Il simbolo qui accanto indica che per legge non è consentito smaltire apparecchi elettrici e/o elettronici esausti insieme ai normali rifiuti domestici. Smaltire il dispositivo esausto consegnandolo presso un punto di raccolta istituito dalla propria società di smaltimento rifiuti comunale.



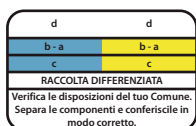
Batterie difettose o scariche vanno riciclate conformemente a quanto prescritto dalla direttiva 2006/66/CE e relative modifiche. Consegnare le pile e/o l'apparecchio nei punti di raccolta indicati.



Osservare in sede di raccolta differenziata i codici riportati sui materiali d'imballo, composti da sigle (b) e cifre (a) con il seguente significato: 1–7: materiale plastico / 20–22: carta e cartone / 80–98: materiali composti.



Smaltire l'imballaggio adeguatamente, separandone i vari materiali. Gettare carta e cartone nella carta, pellicole e plastica nella rispettiva raccolta differenziata. Con il riciclaggio, il recupero dei materiali o altre forme di riciclaggio viene fornito un importante contributo a favore della tutela dell'ambiente.



L'apparecchio e i materiali d'imballo sono riciclabili, smaltirli pertanto separatamente per un migliore trattamento dei rifiuti. Si consiglia di informarsi presso il proprio comune circa le possibilità di uno smaltimento corretto. Osservare i seguenti codici riportati sui materiali d'imballo: (a) cifre, (b) sigle e (c) materiale con il seguente significato: 1–7: materiale plastico / 20–22: carta e cartone / 80–98: materiali composti e (d) tipo di imballaggio. Il logo vale solo per l'Italia.

11.5 DICHIARAZIONE DI CONFORMITÀ SEMPLIFICATA



EUROtronic Technology GmbH dichiara che l'apparecchiatura radio Comet Zero ZigBee è conforme alla Direttiva 2014/53/UE. Il testo integrale della dichiarazione di conformità UE è disponibile sul sito web al seguente indirizzo internet: <https://eurotronic.org/service/downloads>

11.6 AVVERTENZE SULLA GARANZIA

La garanzia copre 24 mesi a partire dalla data indicata sullo scontrino di acquisto. Conservare lo scontrino a prova dell'avvenuto acquisto. Durante il periodo di garanzia è possibile inviare le teste termostatiche difettose con debita affrancatura all'indirizzo di assistenza indicato. Rivolgersi prima della spedizione di reso al servizio di assistenza. L'utilizzatore riceve gratuitamente un dispositivo nuovo o riparato. Con la riparazione o la sostituzione del dispositivo non decorre un nuovo periodo di garanzia. Tenere presente che la garanzia si estende solo alle funzionalità del dispositivo se utilizzato in combinazione con la base della valvola.

Si garantiscono i dati tecnici specifici per l'applicazione solo se si utilizza il dispositivo in combinazione con valvole Heimeier, Junkers Landys+Gyr, MNG, Honeywell Braukmann con filetto (M30x1,5), Oventrop (M30x1,5) Danfoss RA, RAV e RAVL. Le combinazioni possibili con il dispositivo sono riportate sul nostro sito web (<https://eurotronic.org/service/faq>). In caso di esercizio del Comet Zero ZigBee con valvole e/o adattatori di terzi non qui elencati, spetta all'utilizzatore assicurarne il corretto funzionamento. EUROtronic non offre in questi casi alcuna garanzia.

Una volta scaduto il periodo di garanzia, è comunque possibile inviare a scopo di riparazione il dispositivo difettoso con debita affrancatura all'indirizzo indicato di seguito. Interventi di riparazione eseguiti dopo il periodo di garanzia sono soggetti a pagamento. La presente garanzia non limita i diritti del consumatore previsti dalla legge.

11.7 PRODUTTORE

EUROtronic Technology GmbH

Südweg 1
D-36396 Steinau-Ulmbach
Germania

+49 (0) 6667 91847-0
support@eurotronic.org
www.eurotronic.org



EUROtronic Technology GmbH

Südweg 1 | D-36396 Steinau-Ulmbach | Germania

www.eurotronic.org