

# Sparmatic Comet

## GEBRUIKSAANWIJZING



# COLOFON

## Gebruiksaanwijzing: Elektronische energiebesparende regelaar **Sparmatic Comet**

### **Fabrikant**

EUROtronic Technology GmbH  
Südweg 1  
36396 Steinau-Ulmbach (D)  
Duitsland  
[www.eurotronic.org](http://www.eurotronic.org)

### Gebruiksaanwijzing

Stand 2024.12  
Versie 1.3 / NL

### **Uitgever**

Ingenieurbüro FORMAT GmbH  
Ebertstraße 80  
26382 Wilhelmshaven (D)  
Duitsland  
[www.format-docu.de](http://www.format-docu.de)

### **Juridische kennisgeving**

Alle merknamen en handelsmerken die in dit document worden genoemd en, indien van toepassing, worden beschermd door rechten van derden, zijn zonder beperking onderworpen aan de bepalingen van het toepasselijke merkenrecht en de eigendomsrechten van de respectieve geregistreerde eigenaars. Houd u aan alle lokale en regionale wet- En regelgeving, evenals aan de veiligheidsvoorschriften die in dit document zijn uiteengezet.

### **Copyright**

De inhoud van dit document is auteursrechtelijk beschermd.  
De openbaarmaking, overdracht en andere verspreiding van de inhoud van dit document aan derden, het maken van kopieën, afschriften en andere reproducties, evenals de exploitatie en ander gebruik zijn verboden - Zelfs gedeeltelijk - Zonder de voorafgaande, uitdrukkelijke en schriftelijke toestemming van de auteur.

© 2024 Alle rechten voorbehouden.

# INHOUD



Deze gebruiksaanwijzing leidt u door de ingebruikname en het gebruik van uw Sparmatic Comet en beantwoordt alle belangrijke vragen. Lees deze gebruiksaanwijzing zorgvuldig door voordat u uw Sparmatic Comet gebruikt. Overhandig alle documenten bij het doorgeven aan derden.

|      |  |    |
|------|--|----|
| 1    | Veiligheidsinformatie.....                         | 4  |
| 1.1  | Weergave van waarschuwingen.....                   | 4  |
| 1.2  | Waarschuwingen.....                                | 5  |
| 2    | Inhoud van de verpakking.....                      | 8  |
| 3    | Overzicht.....                                     | 9  |
| 3.1  | Beoogd gebruik.....                                | 9  |
| 4    | Bedienings- En weergaveelementen.....              | 10 |
| 5    | In gebruik nemen.....                              | 11 |
| 5.1  | Batterijen plaatsen.....                           | 11 |
| 5.2  | Datum en tijd instellen.....                       | 12 |
| 5.3  | Op de radiator monteren.....                       | 13 |
| 5.4  | Overzicht van de adapters.....                     | 15 |
| 5.5  | Sparmatic Comet aanpassen.....                     | 17 |
| 6    | Sparmatic Comet demonteren.....                    | 18 |
| 7    | Gebruiksmodi en functies.....                      | 19 |
| 7.1  | Basisgebruiksmodi.....                             | 19 |
| 7.2  | Andere functies.....                               | 21 |
| 7.3  | Terugzetten naar fabrieksinstellingen.....         | 23 |
| 8    | Problemen oplossen.....                            | 24 |
| 9    | Reiniging en opslag.....                           | 25 |
| 10   | Bijlage.....                                       | 26 |
| 10.1 | Technische gegevens.....                           | 26 |
| 10.2 | Ondersteuning en contact.....                      | 26 |
| 10.3 | Verwijdering.....                                  | 27 |
| 10.4 | Vereenvoudigde verklaring van overeenstemming..... | 28 |
| 10.5 | Garantieverklaring.....                            | 28 |
| 10.6 | Fabrikant.....                                     | 28 |

# 1 VEILIGHEIDSINFORMATIE

Naast de veiligheidsinformatie in deze gebruiksaanwijzing, moeten alle andere beschikbare bronnen in acht worden genomen.

De in de schriftelijke toelichtingen van het **beoogde gebruik** gedefinieerde toepassingsgebieden moeten in acht worden genomen.

## 1.1 WEERGAVE VAN WAARSCHUWINGEN

De in deze gebruiksaanwijzing gebruikte waarschuwingen hebben de volgende betekenis:



### WAARSCHUWING!

Ernstig letsel of de dood kan het gevolg zijn als waarschuwingen met dit signaalwoord worden genegeerd.

→ Waarschijnlijkheid van optreden: mogelijk



### VOORZICHTIG!

Matig tot licht persoonlijk letsel kan ontstaan als waarschuwingen met dit signaalwoord worden genegeerd.

→ Waarschijnlijkheid van optreden: mogelijk



### BELANGRIJK!

Er kan materiële schade ontstaan als waarschuwingen met dit signaalwoord worden genegeerd.

→ Waarschijnlijkheid van optreden: mogelijk



### INFORMATIE

Bevat aanvullende informatie.

## 1.2 WAARSCHUWINGEN

Tijdens het gebruik van uw Sparmatic Comet en de bijbehorende componenten, kunnen zich gevaren voordoen die kunnen worden voorkomen door de volgende waarschuwingen in acht te nemen.



### WAARSCHUWING!

#### Levensgevaar en gevaar voor ongevallen voor kleuters en kinderen!

Er bestaat gevaar voor verstikking door uw apparaat en het verpakkingsmateriaal.

- Laat kinderen nooit zonder toezicht achter met uw apparaat of het verpakkingsmateriaal. Kinderen onderschatten de gevaren. Houd kinderen altijd uit de buurt van uw apparaat en het verpakkingsmateriaal.
- Houd batterijen uit de buurt van kinderen. Zoek onmiddellijk medische hulp als batterijen zijn ingeslikt.



### VOORZICHTIG!

#### Verwondingsgevaar door ontploffende of lekkende batterijen!

Onjuiste omgang met batterijen kan tot explosie leiden.

- Gebruik uitsluitend het opgegeven type batterij.
- Probeer nooit om niet-oplaadbare batterijen op te laden.
- Schakel het apparaat uit en verwijder de batterijen als u het apparaat langere tijd niet gebruikt.
- Verwarm batterijen niet en gooi batterijen niet in open vuur of in het water.
- Plaats batterijen niet in direct zonlicht.
- Bescherm batterijen tegen overmatige verhitting.
- Sluit batterijen niet kort.
- Haal batterijen nooit uit elkaar.
- Gebruik geen nieuwe en gebruikte batterijen door elkaar.
- Let bij het plaatsen van de batterijen op de juiste polariteit (+/-).
- Voordat u de batterijen plaatsent reinigt u de batterijen en de contacten in het apparaat.
- Vermijd contact van batterijzuur met huid, ogen en slijmvliezen.
- Spoel in geval van contact met accuzuur de getroffen gebieden onmiddellijk met schoon water en zoek medische hulp.
- Verwijder lege batterijen uit het apparaat.
- Verwijder de batterijen uit het apparaat voordat u het apparaat inlevert.
- Onjuiste omgang met batterijen kan gevaar opleveren voor uw gezondheid en het milieu. Batterijen kunnen giftige en milieubelastende zware metalen bevatten (Cd = cadmium, Hg = kwik, Pb = lood). Daarom is een gescheiden verwijdering en recycling van oude batterijen van essentieel belang voor het milieu en de gezondheid.



### VOORZICHTIG!

#### Brandwonden door hete radiatorkraan!

Aanraking kan brandwonden aan de hand veroorzaken.

- Laat de radiator vóór montage, demontage of fouten verhelpen aan uw apparaat afkoelen.
- Draag beschermende handschoenen.



### VOORZICHTIG!

#### Gevaar voor letsel door storing!

Storingen kunnen letsel veroorzaken.

- Voer reparaties aan uw apparaat nooit zelf uit.
- Open uw apparaat niet.
- Sluit de aansluitklemmen van uw apparaat niet kort.
- Voer geen wijzigingen of ombouwwerkzaamheden aan de uw apparaat uit.
- Gebruik het apparaat niet in beschadigde toestand.
- Neem in geval van een fout contact op met de klantenservice.



### BELANGRIJK!

#### Materiële schade en storing mogelijk!

Uw apparaat kan worden gebruikt door kinderen vanaf 8 jaar en personen met beperkte fysieke, zintuiglijke of mentale capaciteiten of een gebrek aan ervaring en kennis, indien zij onder toezicht staan of instructie hebben gekregen over het gebruik van de apparaten op een veilige manier en de gevaren begrijpen.

- Kinderen mogen niet met uw apparaat spelen.
- Reiniging en gebruikersonderhoud mogen niet door kinderen zonder toezicht worden uitgevoerd.



### **BELANGRIJK!**

#### **Materiële schade en storing mogelijk!**

Omgevingsinvloeden kunnen de functies van uw apparaat beïnvloeden.

- ➔ Houd uw apparaat uit de buurt van direct zonlicht.
- ➔ Gebruik uw apparaat in een droge en stofvrije omgeving.
- ➔ Gebruik alleen originele accessoires.
- ➔ Neem het apparaat niet in gebruik als het beschadigd is.



### **BELANGRIJK!**

#### **Materiële schade en storing mogelijk!**

Beschadigde componenten en/of storingen belemmeren de correcte werking van uw apparaat.

- ➔ Als materiële schade en/of storingen optreden, neemt u contact op met de klantenservice van Eurotronic Technology GmbH.

## 2 INHOUD VAN DE VERPAKKING

Controleer de inhoud van de verpakking op volledigheid en optische en technische defecten voordat u uw Sparmatic Comet in gebruik neemt.

- 1× Sparmatic Comet
- 1× gebruiksaanwijzing
- 3× adapter (Danfoss RA / RAV / RAVL)
- 1× bout voor adapter



### BELANGRIJK!

#### Materiële schade en storing mogelijk!

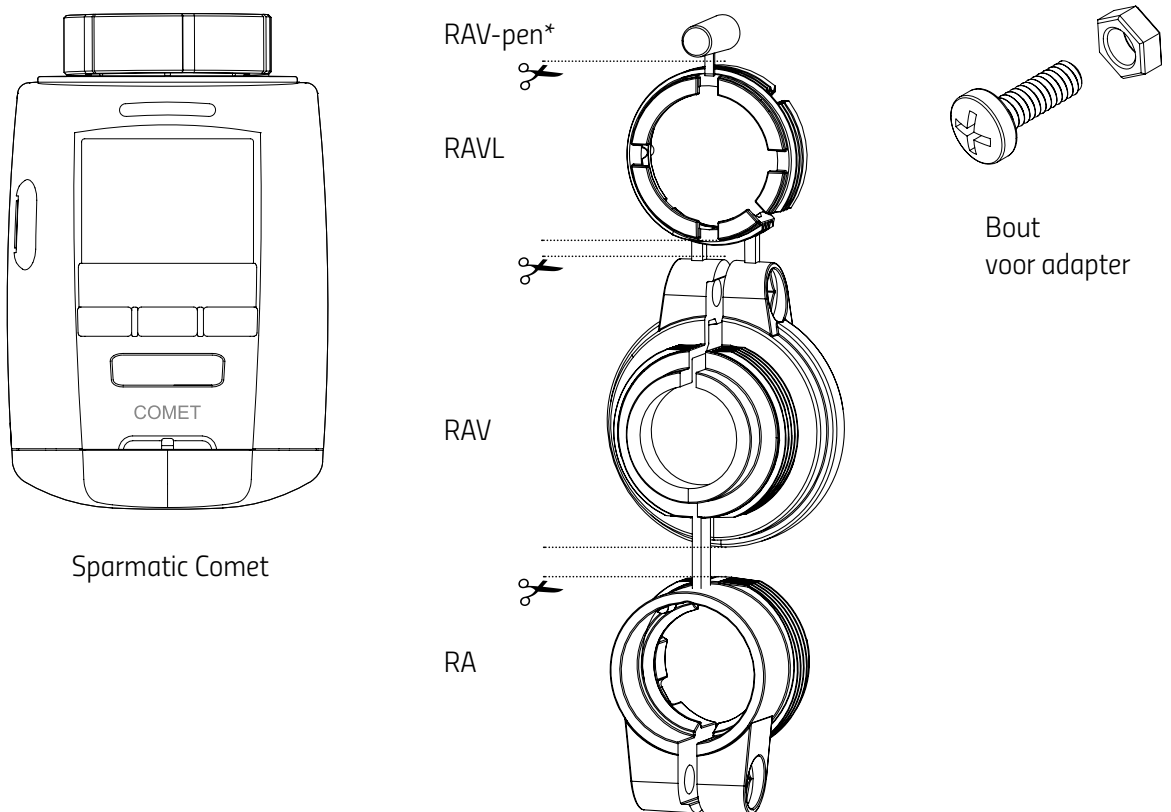
Beschadigde componenten en/of storingen belemmeren de correcte werking van uw apparaat.

- ➔ Als materiële schade en/of storingen optreden, neemt u contact op met de klantenservice van Eurotronic Technology GmbH.



### INFORMATIE

De volgende illustraties dienen ter illustratie en zijn niet noodzakelijkerwijs op schaal. EUROtronic Technology GmbH behoudt zich het recht voor om het ontwerp of de afmetingen zonder voorafgaande kennisgeving te wijzigen.



\*Bij gebruik van de RAV-adapter hebt u de RAV-pen nodig om de klepstoter te verlengen.



## 3 OVERZICHT

Bedankt voor het kiezen van een product van EUROtronic Technology GmbH. Uw Sparmatic Comet is een configureerbare energiebesparende regelaar voor radiatoren met een moderne en eenvoudige bediening. Hij regelt uw kamertemperatuur automatisch volgens uw wensen.

Uw Sparmatic Comet helpt u om uw verwarmingskosten effectief te verlagen.

Ontwikkeling en productie zijn 100 % "Made in Germany", wat de hoogste kwaliteit en technologie garandeert. Deze gebruiksaanwijzing helpt u om uw Sparmatic Comet eenvoudig en snel in gebruik te nemen.

### Trouwens...

Kent u onze Progmatic programmeersticks al?



U kunt uw Sparmatic Comet handmatig instellen of de handige Progmatic programmeerstick gebruiken om uw individueel ingestelde verwarmings- En besparingstijden binnen enkele seconden over te brengen naar alle energiebesparende regelaars met programmeerpoort in uw huis!

Gedetailleerde informatie over de Progmatic programmeersticks verkrijgt u via:

**[www.eurotronic.org](http://www.eurotronic.org)**

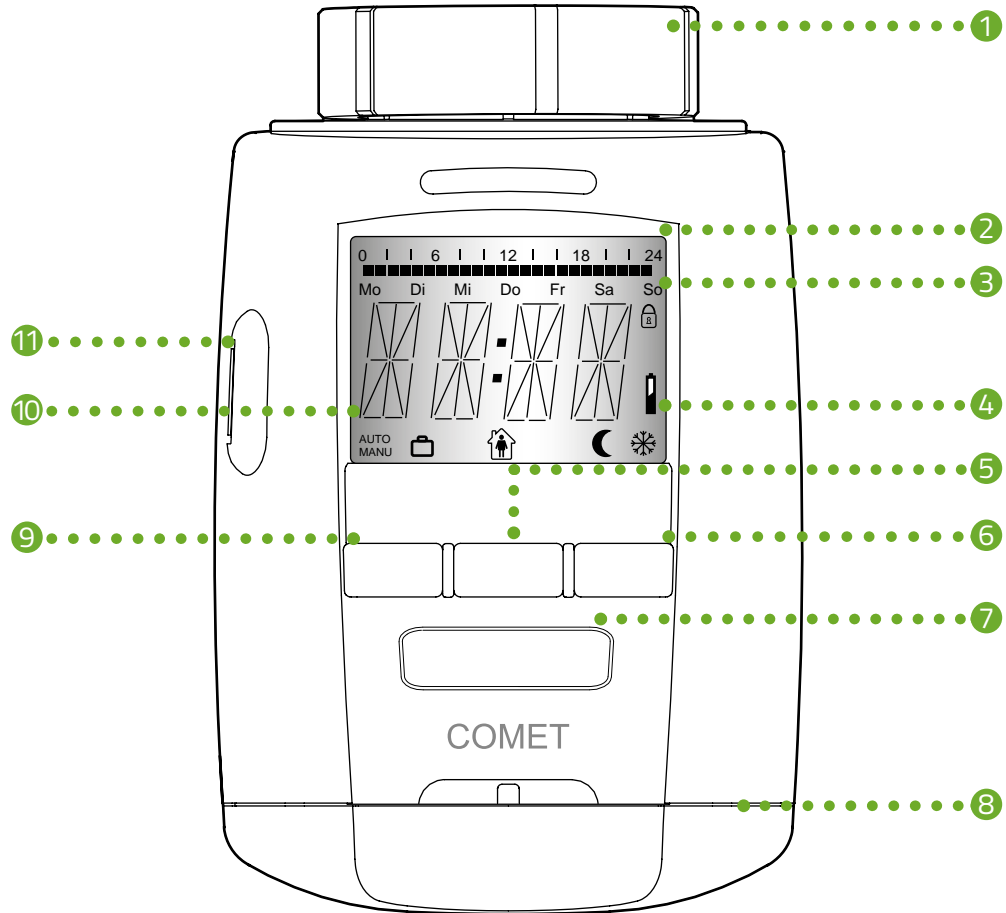
## 3.1 BEOOGD GEBRUIK

Uw Sparmatic Comet wordt gebruikt om een radiatorkraan te regelen. Hierdoor is het mogelijk om de kamertemperatuur tijdgestuurd te regelen. Uw Sparmatic Comet bestuurt een radiatorkraan om de warmtestroom naar de radiator te regelen. Hij kan op alle gangbare radiatorkranen worden gemonteerd. Gebruik uw Sparmatic Comet alleen binnenshuis.

Elk ander gebruik dan beschreven in deze gebruiksaanwijzing is niet in overeenstemming met het beoogde gebruik en leidt tot uitsluiting van garantie en aansprakelijkheid. Ongeoorloofde wijzigingen, modificaties en reparaties zijn verboden. Uw Sparmatic Comet is uitsluitend voor privégebruik bedoeld.

## 4 BEDIENINGS- EN WEERGAVEELEMENTEN

Het volgende gedeelte beschrijft de bedienings- En weergave-elementen van uw Sparmatic Comet.



- ① Wartelmoer
- ② Verwarmingstijden
- ③ Kinderbeveiliging actief
- ④ Functiesymbolen (, , , )
- ⑤ Knop - Bevestigen
- ⑥ Knop – Timerfunctie
- ⑦ Draaiknop
- ⑧ Batterijvak
- ⑨ Knop – hoofdmenu / één menu terug
- ⑩ AUTO- Of MANU-modus actief
- ⑪ Programmeerpoort\*



### INFORMATIE

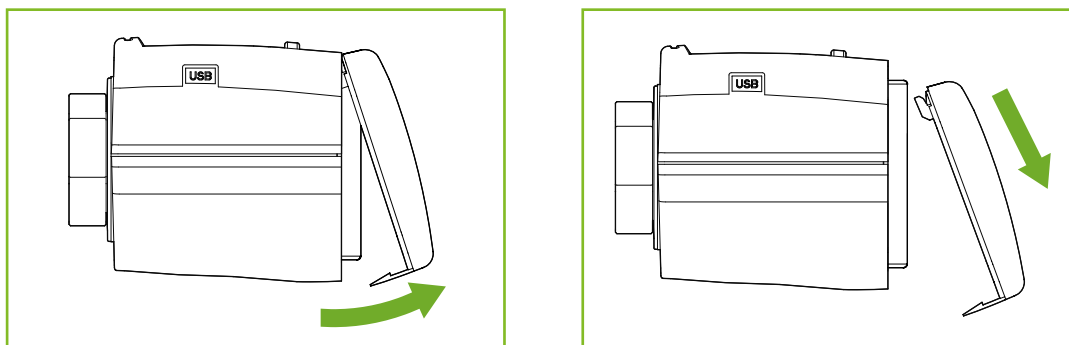
\*De programmeerpoort is uitsluitend voor het aansluiten van de Progmatic programmeerstick bedoeld. Sluit geen andere apparaten op de programmeerpoort van uw Sparmatic Comet aan.

## 5 IN GEBRUIK NEMEN

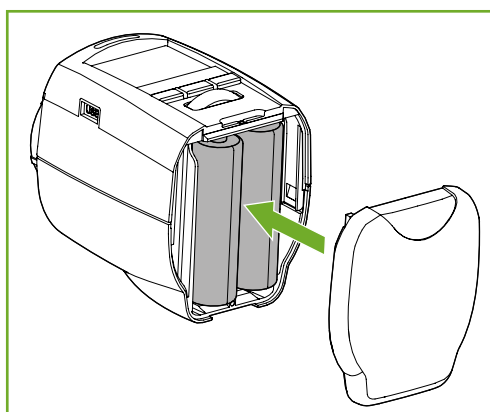
Het volgende gedeelte beschrijft de montage en de eerste ingebruikname van uw Sparmatic Comet.

### 5.1 BATTERIJEN PLAATSEN

Plaats de batterijen in uw Sparmatic Comet voordat u deze installeert.




1. Druk het klepje van het batterijvak naar boven en verwijder het klepje van het batterijvak.



2. Plaats twee geschikte batterijen (1,5 V AA/LR6) zoals afgebeeld.  
**Let op de juiste polariteit en gebruik geen oplaadbare batterijen!**
3. Plaats het klepje van het batterijvak terug.
  - Het klepje van het batterijvak klikt hoorbaar vast.
  - U hebt de batterijen met succes geplaatst.

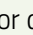


#### INFORMATIE

Na elke batterijwissel blijven opgeslagen verwarmingsprogramma's behouden. Controleer, indien nodig, de datum en tijd (zie  paragraaf **5.2 Datum en tijd instellen** auf Seite 12).



#### INFORMATIE

Houd er rekening mee dat uw Sparmatic Comet na het plaatsen van de batterijen niet in de montage-modus staat. Stel hiervoor de datum en tijd in (zie  paragraaf **5.2 Datum en tijd instellen** auf Seite 12).

## 5.2 DATUM EN TIJD INSTELLEN

Bij de eerste ingebruikname knippert na het plaatsen van de batterijen het jaartal op het display.


1. Stel het jaartal met de draaiknop in en bevestig met de knop **OK**.
2. Stel de maand met de draaiknop in en bevestig met de knop **OK**.
3. Stel de dag met de draaiknop in en bevestig met de knop **OK**.
4. Stel het uur met de draaiknop in en bevestig met de knop **OK**.
5. Stel de minuut met de draaiknop in en bevestig met de knop **OK**.
  - U hebt de datum en tijd ingesteld.
  - Op het display wordt **PrEP** weergegeven .
  - De motor opent volledig om de montage te vergemakkelijken.
  - Op het display wordt **AdAP** weergegeven en uw Sparmatic Comet staat in de aanpassingsmodus. Druk op geen knop meer en ga verder met de montage.



### INFORMATIE

Uw Sparmatic Comet schakelt automatisch tussen zomer- En wintertijd. U kunt de datum en tijd ook op een later tijdstip instellen met het menu-item **TIJD**. Houd er rekening mee dat uw Sparmatic Comet hierbij niet naar de aanpassingsmodus schakelt en de motor niet volledig opent.

## 5.3 OP DE RADIATOR MONTEREN

Nadat u tijd en datum hebt ingesteld (zie  paragraaf **5.2 Datum en tijd instellen** op **Seite 12**), monteert u uw Sparmatic Comet op de gewenste radiator.

De montage van de Sparmatic Comet is mogelijk op alle bekende klephuizen (zie de adapterlijst op **www.eurotronic.org/service/faq**).

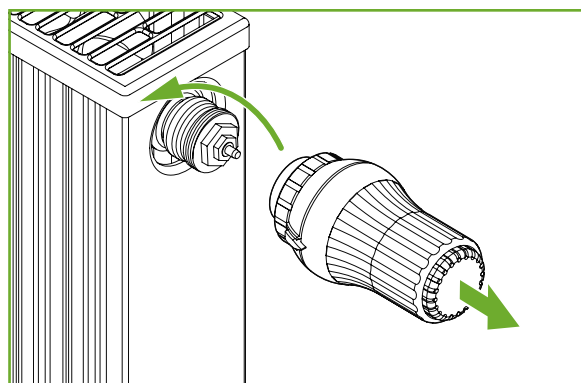


### VOORZICHTIG!

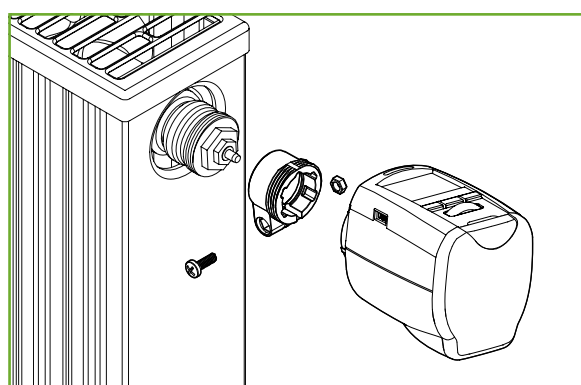
#### Brandwonden door hete radiatorkraan!


Aanraking kan brandwonden aan de hand veroorzaken.

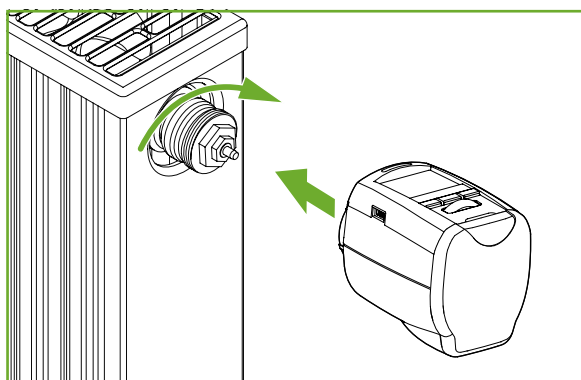
- Raak geen hete radiatorkranen aan!
- Laat de radiator vóór montage, demontage of fouten verhelpen aan uw apparaat afkoelen!




1. Draai de huidige thermostaatkop helemaal open. Maak de bevestiging los en trek de thermostaatkop van de radiator af.




2. Optioneel: Selecteer een passende adapter uit de meegeleverde onderdelen. Meer informatie over de adapters vindt u in de  paragraaf **5.4 Overzicht van de adapters** op **Seite 15**.



3. Plaats uw Sparmatic Comet op de radiator en draai de wartelmoer met de klok mee.
  - U hebt uw Sparmatic Comet met succes gemonteerd.
  - Na de montage start u de aanpassing, zie  paragraaf 5.5 Sparmatic Comet aanpassen auf Seite 17.

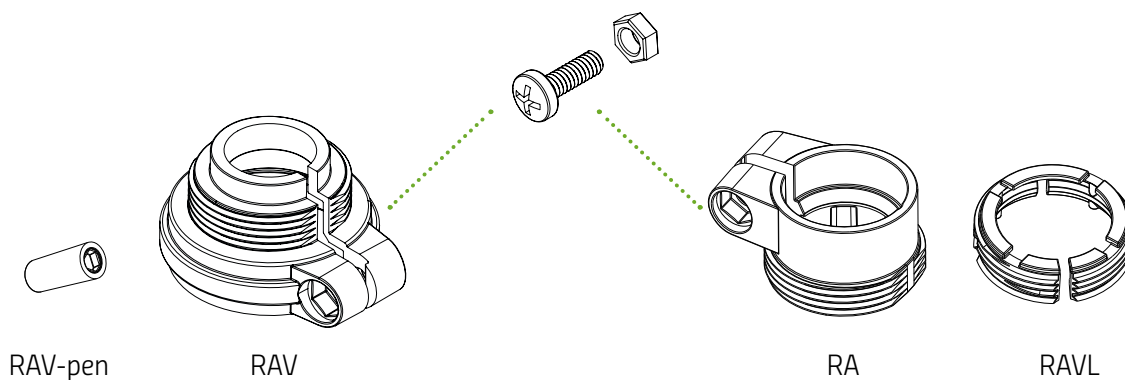


#### INFORMATIE

Bij een latere montage met de draaiknop in het menu het item **INST** selecteren en met de knop  bevestigen. Op het display van uw Sparmatic Comet wordt **AdAP** weergegeven. Monteer uw Sparmatic Comet uitsluitend in deze positie.

## 5.4 OVERZICHT VAN DE ADAPTERS

Het volgende overzicht bevat informatie over de kleppen en de benodigde adapters. Inbegrepen bij uw Sparmatic Comet zijn de adapters voor Danfoss RAV, Danfoss RA en Danfoss RAVL. Bij gebruik van de adapter Danfoss RAV moet de RAV-pen op de klepstoper worden geplaatst.

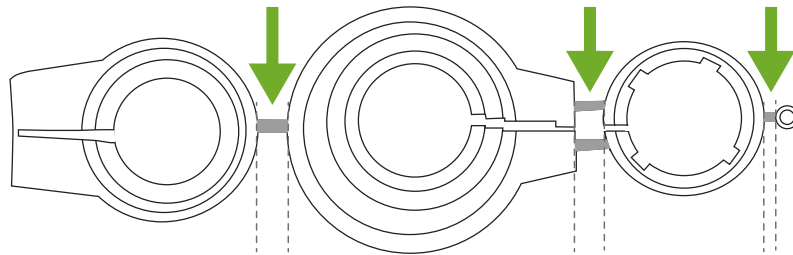


| Klep                | Schroefdraadmaat | Adapter                  |
|---------------------|------------------|--------------------------|
| Heimeier            | M30 x 1,5 mm     | Niet nodig               |
| Junkers Landys+Gyr  | M30 x 1,5 mm     | Niet nodig               |
| MNG                 | M30 x 1,5 mm     | Niet nodig               |
| Honeywell           | M30 x 1,5 mm     | Niet nodig               |
| Braukmann           | M30 x 1,5 mm     | Niet nodig               |
| Herz                | M28 x 1,5 mm     | Vereist, niet inbegrepen |
| Comap               | M28 x 1,5 mm     | Vereist, niet inbegrepen |
| Vaillant            | 30,5 mm          | Vereist, niet inbegrepen |
| Oventrop            | M30 x 1,0 mm     | Vereist, niet inbegrepen |
| Meges               | M38 x 1,5 mm     | Vereist, niet inbegrepen |
| Ondal               | M38 x 1,5 mm     | Vereist, niet inbegrepen |
| Giacomini           | 22,6 mm          | Vereist, niet inbegrepen |
| Rosswainer          | M33 x 2,0 mm     | Vereist, niet inbegrepen |
| Markaryd            | M28 x 1,0 mm     | Vereist, niet inbegrepen |
| Ista                | M32 x 1,0 mm     | Vereist, niet inbegrepen |
| Vama                | M28 x 1,0 mm     | Vereist, niet inbegrepen |
| Pettinaroli         | M28 x 1,5 mm     | Vereist, niet inbegrepen |
| T+A                 | M28 x 1,5 mm     | Vereist, niet inbegrepen |
| Gampper 1/2/6       | M20              | Vereist, niet inbegrepen |
| Danfoss RA/RAV/RAVL | 25,5/30,5/30 mm  | Meegeleverd              |



## INFORMATIE

Verwijder de verbindingstukken van de plastic adapters volledig (zie afbeelding) voordat u een van de meegeleverde adapters gebruikt! Gebruik bij Danfoss RAV en Danfoss RA de bijgevoegde bout en moer.



## VOORZICHTIG!

### Gevaar voor snijletsel!

De meegeleverde adapters en de stoterverlenging zijn door plastic verbindingstukken met elkaar verbonden. Breuken kunnen scherpe randen hebben.

→ Let er tijdens de montage op dat u zich niet in uw vingers snijdt!



## VOORZICHTIG!

### Gevaar voor beknelling tussen de adapterhelften!

Onvoorzichtigheid bij het gebruik van adapters kan leiden tot letsel.

→ Let er tijdens de montage op dat uw vingers niet bekneld raken tussen de adapterhelften!

Andere metalen adapters kunt u via onze partners kopen. Een overzicht van de metalen adapters en de bijbehorende bestelmogelijkheden vindt u onder de volgende link:

<https://eurotronic.org/produkte/zubehoer/metalladapter/>

Een oriëntatiehulp voor de identificatie van uw klep vindt u in het gebied „Adapterlijst“ via de volgende koppeling: <https://eurotronic.org/service/faq>



## 5.5 SPARMATIC COMET AANPASSEN

Na een succesvolle montage kan uw Sparmatic Comet met de aanpassing beginnen. Voorwaarde hiervoor is dat op het display van uw Sparmatic Comet **AdAP** wordt weergegeven.

1. Druk op de knop .  
→ Uw Sparmatic Comet start het aanpassen.

Bij het aanpassen past uw Sparmatic Comet zich aan de slag van uw klepbehuizing aan. Hiervoor wordt de klep meerdere keren geopend en gesloten om de respectieve eindposities te detecteren. Dit proces kan even duren. Na een succesvolle aanpassing schakelt uw Sparmatic Comet over naar de normale werking.



### INFORMATIE

Als een nieuwe aanpassing nodig is, (bijv. als uw radiator in de UIT-stand niet koud wordt) selecteert u in het menu het item **AdAP** en voert u de aanpassing opnieuw uit.

Als er een probleem optreedt met uw Sparmatic Comet, is een nieuwe aanpassing nodig. Voer hiervoor de volgende stappen uit:

1. Open het klepje van het batterijvak van uw Sparmatic Comet.
2. Verwijder de batterijen.
3. Wacht ongeveer 10 seconden.
4. Plaats de batterijen terug.
5. Sluit het klepje van het batterijvak.  
→ Uw Sparmatic Comet start opnieuw op en staat vervolgens in de aanpassingsmodus.

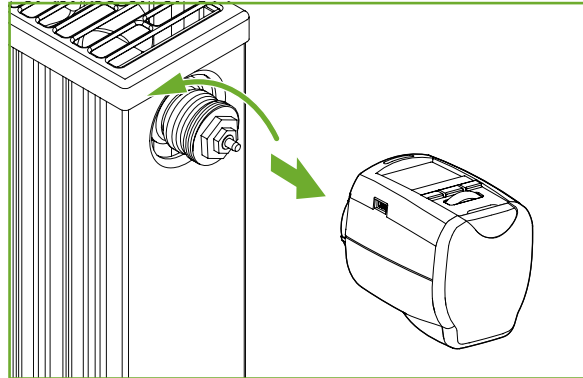


### INFORMATIE

Houd er rekening mee dat na elke batterijwissel uw Sparmatic Comet opnieuw moet worden aangepast. Opgeslagen verwarmingsprogramma's blijven bewaard. Controleer, indien nodig, de datum en tijd (zie  paragraaf **5.2 Datum en tijd instellen auf Seite 12**).

## 6 SPARMATIC COMET DEMONTEREN

Voorwaarde voor de demontage van uw Sparmatic Comet is dat op het display **ADAP** wordt weergegeven.



### VOORZICHTIG!

#### Brandwonden door hete radiatorkraan!

Aanraking kan brandwonden aan de hand veroorzaken.

- Raak geen hete radiatorkranen aan!
- Laat de radiator vóór montage, demontage of fouten verhelpen aan uw apparaat afkoelen!

1. Draai de draaiknop voorbij de hoogste temperatuur van 28 °C.
  - Op het display wordt **AAN** weergegeven.
2. Draai de wartelmoer tegen de klok in los.
3. Trek uw Sparmatic Comet van de klep af (zie afbeelding).
  - U hebt uw Sparmatic Comet gedemonteerd.

# 7 GEBRUIKSMODI EN FUNCTIES

Het volgende gedeelte beschrijft de gebruiksmodi en andere functies van uw Sparmatic Comet.


## 7.1 BASISGEBRUIKSMODI


### MANU-MODUS

In de MANU-modus regelt uw Sparmatic Comet volgens de handmatig met de draaiknop ingestelde temperaturen:

### AUTO-MODUS

In de AUTO-modus schakelt uw Sparmatic Comet volgens het ingestelde verwarmingsprogramma tussen twee temperaturen:

 **Comforttemperatuur** (fabrieksinstelling 21°C)

 **Spaartemperatuur** (fabrieksinstelling 16°C)

De verwarmings- En besparingstijden stelt u in het verwarmingsprogramma in. U kunt max. 8 schakelpunten per dag instellen. Uw Sparmatic Comet heeft in de fabriek de volgende standaardinstelling gekregen:

**Verwarmingstijd** verwarmen tot comforttemperatuur  
(Fabrieksinstelling: 1e verwarmingstijd om 07:00 uur)

**Besparingstijd** verlaging tot spaartemperatuur  
(Fabrieksinstelling: 1e besparingstijd om 22:00 uur)

### VERWARMINGS- EN BESPARINGSTIJDEN INSTELLEN

Met de Sparmatic Comet kunt u per dag 4 verwarmings- En 4 besparingstijden instellen – voor elke dag individueel of voor meerdere dagen in het blok.

DAG1 tot DAG7 staan voor de respectieve dagen van de week van maandag tot en met zondag. Bovendien worden de overeenkomstige dagen onder de balk als afkorting weergegeven op het display.



#### Blokvorming

- T1–5 = hetzelfde programma maandag tot en met vrijdag
- T1–6 = hetzelfde programma maandag tot en met zaterdag
- T 1–7 = hetzelfde programma maandag tot en met zondag

Als de dagen niet geprogrammeerd zijn, blijven de fabrieksinstellingen actief.

### Individueel programma instellen

Stel een individueel programma in:

1. Navigeer naar het menu-item **PrO** en bevestig met de knop **OK**.  
→ Op het display verschijnt DAG1 voor maandag.
2. Selecteer met de draaiknop de dag/het blok en bevestig met de knop **OK**.
3. Stel met de draaiknop het begin van de **1e verwarmingstijd**  in en bevestig met de knop **OK**.
4. Stel met de draaiknop het begin van de **1e besparingstijd**  in en bevestig met de knop **OK**.
5. Stel indien nodig andere verwarmings-/besparingstijden in.
6. Als u geen andere verwarmings-/spartijden wilt instellen, drukt u twee keer op de knop **OK** om de weergave -- -- te bevestigen. Hierbij bevestigt u eerst de verwarmingstijd en dan de besparingstijd (de respectieve symbolen worden weergegeven op het display).  
→ Op het display verschijnt de volgende te programmeren dag.
7. Als u geen andere dag wilt instellen, drukt u op de knop **MENU** om de instellingen op te slaan.  
→ De programmering is voltooid en op het display wordt de temperatuur weergegeven.

Uw Sparmatic Comet verwarmt in de AUTO-modus volgens het door u ingestelde programma.



#### INFORMATIE

U kunt ook binnen blokken afzonderlijke dagen met afwijkende tijden overschrijven.

### Comfort- En besparingstemperatuur instellen

1. Navigeer naar het menu-item **TEmP** en bevestig met de knop **OK**.
2. Stel met de draaiknop de **comforttemperatuur**  in en bevestig met de knop **OK**.
3. Stel met de draaiknop de **spartemperatuur**  in en bevestig met de knop **OK**.  
→ Uw Sparmatic Comet schakelt naar het ingestelde verwarmingsprogramma.



#### INFORMATIE

Als u de draaiknop voorbij de hoogste temperatuur van 28°C draait, wordt op het display **AAN** weergegeven. De klep is volledig geopend.  
Als u de draaiknop voorbij de laagste temperatuur van 8°C draait, wordt op het display **UIT** weergegeven. De vorstbeveiligingsfunctie is actief.  
Maximale energiebesparing bereikt u bij een spaartemperatuur die ongeveer 5°C onder de comforttemperatuur ligt.

### HANDMATIGE BEDIENING

Met de draaiknop is op elk moment een wijziging van de temperatuur mogelijk. In de AUTO-modus blijft deze tot het volgende schakelpunt bestaan. Vervolgens schakelt uw Sparmatic Comet naar het ingestelde verwarmingsprogramma.

## 7.2 ANDERE FUNCTIES


### VENTILATIEDETECTIE

Als door een geopend raam de temperatuur sterk daalt, sluit uw Sparmatic Comet automatisch de radiatorkraan gedurende 10 minuten om energie te besparen. Op het display wordt **RAAM** weergegeven. Vervolgens schakelt uw Sparmatic Comet naar normale werking terug. Stel de raamfunctie individueel in:

1. Navigeer naar het menu-item **RAAM** en bevestig met de knop **OK**.
2. Stel met de draaiknop de gewenste gevoeligheid (**HIGH** = hoog, **Mid** = middel, **LOW** = laag) in en bevestig met de knop **OK**.
3. Stel met de draaiknop de gewenste periode (fabrieksinstelling 10 minuten) in en bevestig met de knop **OK**.  
→ U hebt de ventilatiedetectie ingesteld.

### VAKANTIEFUNCTIE

Voor de duur van uw afwezigheid kunt u een vrij instelbare temperatuur instellen. Nadat de ingestelde tijd is verstreken, wordt het door u ingestelde verwarmingsprogramma weer automatisch gestart.

1. Navigeer naar het menu-item **VAKA** en bevestig met de knop **OK**.
2. Stel met de draaiknop de datum en tijd voor het begin van de afwezigheidsperiode in en bevestig met de knop **OK**.
3. Stel met de draaiknop de datum en tijd voor het einde van de afwezigheidsperiode in en bevestig met de knop **OK**.
4. Stel met de draaiknop de temperatuur in en bevestig met de knop **OK**.  
→ Zodra de vakantietijd begint, wordt op het display het symbool  weergegeven. Nadat de ingestelde afwezigheidsperiode is verstreken of door te drukken op de knop **MENU**, verdwijnt het symbool .


### OFFSET (TEMPERATUURANPASSING)

Als de gevoelde temperatuur afwijkt van de ingestelde temperatuur, kunt u een temperatuuraanpassing uitvoeren:

1. Navigeer naar het menu-item **OFFS** en bevestig met de knop **OK**.  
→ Op het display knippert de gradeninstelling 0.0°C.
2. Stel met de draaiknop de gewenste aanpassing (van -5 tot +5°C) van de temperatuur in en bevestig met de knop **OK**.  
→ U hebt de temperatuuraanpassing ingesteld.

### KNOPVERGREDELING/KINDERBEVEILIGING

Ter bescherming tegen ongeoorloofd gebruik kunt u de knoppen van uw Sparmatic Comet vergrendelen:

1. Druk tegelijkertijd ongeveer 2 seconden op de knoppen **MENU** + **OK**.  
→ Op het display wordt het symbool  weergegeven.


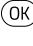



#### INFORMATIE

Druk nogmaals tegelijkertijd en ongeveer 2 sec. op de knoppen **MENU** + **OK** om de knopvergrendeling op te heffen.


### TIMERFUNCTIE

Met de timerfunctie kan elke temperatuur voor een individuele periode worden ingesteld. Dit kan bijvoorbeeld handig zijn voor een feestje:

1. Druk op de **timerknop** .
  2. Stel met de draaiknop de **periode** in en bevestig met de knop .
  3. Stel met de draaiknop de **temperatuur** in en bevestig met de knop .
- U hebt de timerfunctie ingesteld.



### INFORMATIE

Een handmatige temperatuurverandering is dan in de geselecteerde periode niet mogelijk, de draaiknop is vergrendeld. Door op de knop  te drukken, heft u de vergrendeling op.

### VORST- EN KALKBEVEILIGINGSFUNCTIE

De vorstbeveiligings- En kalkbeveiligingsfuncties zijn automatisch actief.

**Vorstbeveiligingsfunctie:** Als de temperatuur tot onder de 8 °C daalt, opent Sparmatic Comet de klep totdat de temperatuur weer tot boven 8°C is gestegen. Hierdoor wordt bevroering van de radiatoren voorkomen.

**Kalkbeveiligingsfuncties:** Om verkalking van de radiatorcranken te voorkomen, voert Sparmatic Comet 1x wekelijks (vrijdagochtend) een ontkalking uit.

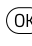

### VERWARMINGSPAUZE/KLEP SLUITEN

Indien nodig, kunt u de klep sluiten.

1. Navigeer naar het menu-item **MODE** en bevestig met de knop .
2. Selecteer met de draaiknop **MANU** en bevestig met de knop .
3. Stel met de draaiknop de temperatuur op het display op **UIT**.
  - De klep is gesloten en werkt zonder timerprogramma. De kalkbeveiligingsfuncties 1x wekelijks blijft actief.
  - Selecteer in het menu **Auto** om het door u ingestelde verwarmingsprogramma opnieuw te starten.

### OMSCHAKELING ZOMER- EN WINTERTIJD

In de fabriek is automatische omschakeling tussen zomer-/wintertijd ingesteld.

1. Navigeer naar het menu-item **dSt** en bevestig met de knop .
  2. Selecteer met de draaiknop **AAN** (omschakeling ingeschakeld) of **UIT** (instelling uitgeschakeld) en bevestig met de knop .
- U hebt de automatische zomer- En wintertijd ingesteld.

### STAND-BY VAN HET LCD-DISPLAY INSTELLEN

1. Navigeer naar het menu-item **STBY** en bevestig met de knop **OK**.
2. Selecteer met de draaiknop **AAN** (stand-bymodus ingeschakeld) of **UIT** (stand-bymodus uitgeschakeld) en bevestig met de knop **OK**.
  - Wanneer de temperatuur wordt gewijzigd of het menu wordt opgeroepen, schakelt het display na ongeveer 30 seconden automatisch over naar de stand-bymodus. Wanneer één keer op de knop wordt gedrukt, ontwaakt het display en schakelt na 60 sec. uit.

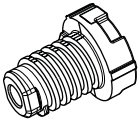
## 7.3 TERUGZETTEN NAAR FABRIEKSINSTELLINGEN

In geval van problemen kan het helpen om uw Sparmatic Comet naar de fabrieksinstellingen terug te zetten.

1. Navigeer naar het menu-item **rES** en bevestig met de knop **OK**.
  - Op het display wordt **JA?** weergegeven.
2. Bevestig met de knop **OK**.
  - Uw Sparmatic Comet is in leveringstoestand.
  - Voer indien nodig de eerste ingebruikname uit, zie paragraaf **5 In gebruik nemen auf Seite 11**.

## 8 PROBLEMEN OPLOSSEN

Er kunnen problemen optreden met uw Sparmatic Comet. De volgende informatie helpt u bij het oplossen van problemen.

| Probleem  | Oorzaak   | Oplossing   |
|---|---|---|
| <b>bAT</b>  | <ul style="list-style-type: none"> <li>De batterijen zijn zwak.</li> </ul>  | <ul style="list-style-type: none"> <li>Vervang de batterijen.</li> </ul>  |
| Radiator wordt niet warm.   | <ul style="list-style-type: none"> <li>Verkeerde keteltemperatuur.</li> <li>De klep is verkalkt.</li> </ul>   | <ul style="list-style-type: none"> <li>Controleer en corrigeer de keteltemperatuur.</li> <li>Demonteer uw Sparmatic Comet en beweeg de klepstoter meerdere keren heen en weer.</li> </ul>   |
| Radiator wordt niet koud.   | <ul style="list-style-type: none"> <li>De klep sluit niet volledig.</li> <li>Het sluitpunt van de klepafdichting is verschoven.</li> <li>De klep is verkalkt.</li> <li>De afdichting is versleten.</li> </ul> | <ul style="list-style-type: none"> <li>Pas uw Sparmatic Comet opnieuw aan, zie paragraaf <b>5.5 Sparmatic Comet aanpassen</b> op <b>Seite 17</b>.</li> <li>Demonteer uw Sparmatic Comet en beweeg de klepstoter meerdere keren heen en weer. – mogelijk is de klep verkalkt of de afdichting versleten.</li> <li>Vervang een versleten afdichting.</li> </ul>     |
| Het drukstuk is eruit gevallen. (Dit kan ook fout E1 veroorzaken)                   | <ul style="list-style-type: none"> <li>Als uw Sparmatic Comet niet op de klep is gemonteerd, kan het aan de onderzijde geplaatste drukstuk uit de eindloze schroefdraad vallen.</li> </ul>                    | <ul style="list-style-type: none"> <li>Plaats het drukstuk.</li> <li>Pas uw Sparmatic Comet opnieuw aan, zie paragraaf <b>5.5 Sparmatic Comet aanpassen</b> op <b>Seite 17</b>. De eindloze schroefdraad draait en trekt het drukstuk vast. Voer indien nodig de eerste ingebruikname uit, zie paragraaf <b>5 In gebruik nemen</b> op <b>Seite 11</b>.</li> </ul> |
|  |   |   |
| <b>E1-E3</b>  | <b>Door op een willekeurige knop te drukken, wordt de foutmelding op het display verwijderd en start de aanpassing opnieuw op.</b>  |   |
| E1  | Geen aanpassing mogelijk. Uw Sparmatic Comet is niet op de radiator gemonteerd.   | Monteer uw Sparmatic Comet correct op de radiator.  |
| E2  | Klepslag te kort of batterijvermogen te laag.   | Klepstoter met de hand meerdere keren openen en sluiten of nieuwe batterijen plaatsen.  |
| E3  | Geen klepbeweging mogelijk.   | Druk op een willekeurige knop om te bevestigen. Zorg ervoor dat de klepstoter vrij kan bewegen.   |



## 9 REINIGING EN OPSLAG

Schakel uw Sparmatic Comet uit en verwijder de batterijen wanneer u uw Sparmatic Comet langere tijd niet zult gebruiken. Bewaar uw Sparmatic Comet op een droge, stofvrije plaats.



### BELANGRIJK!

#### Materiële schade mogelijk!

Onjuiste omgang met uw apparaat kan schade veroorzaken.

- ➔ Dompel uw apparaat niet in water of andere vloeistoffen.
- ➔ Gebruik geen borstels met metalen of nylon haren en geen scherpe of metalen reinigingsvoorwerpen zoals messen, harde spatels en dergelijke. Deze kunnen de oppervlakken beschadigen.
- ➔ Reinig uw apparaat met een zachte, droge, pluisvrije doek.
- ➔ Gebruik geen reinigings- Of oplosmiddelen.

## 10 BIJLAGE

Het volgende gedeelte bevat informatie over technische gegevens, klantenservice en andere juridische informatie.

### 10.1 TECHNISCHE GEGEVENS

| Naam                            | Sparmatic Comet             |
|---------------------------------|-----------------------------|
| EAN                             | 4260012710472               |
| Artikelnummer                   | 700012                      |
| Voedingsspanning                | 2× 1,5 V AA/LR6             |
| Schroefdraadaansluiting         | M30 × 1,5 mm                |
| Display                         | Lcd                         |
| Afmetingen                      | 84 mm × 65 mm × 54 mm       |
| Gewicht                         | 152 g (incl. batterijen)    |
| Toegestane omgevingstemperatuur | 5 tot 55 °C                 |
| Oppervlaktetemperatuur          | max. 90 °C (op de radiator) |
| Lineaire slag                   | 4,3 mm                      |

Technische wijzigingen te allen tijde voorbehouden. Compatibiliteitsinformatie zonder garantie.

### 10.2 ONDERSTEUNING EN CONTACT

Voor technische ondersteuning kunt u contact met ons opnemen.  
Wij helpen u graag verder met uw vraag:

Telefoon: +49 (0) 6667 91847- 0  
E-mail: [support@eurotronic.org](mailto:support@eurotronic.org)  
Klantenservice:: **EUROtronic Technology GmbH**  
Südweg 1  
36396 Steinau-Ulmbach  
Duitsland

## 10.3 VERWIJDERING



### INFORMATIE

Informeer naar de mogelijkheden om oude apparaten en gebruikte batterijen gratis in te leveren bij uw dealer.



Het symbool hiernaast betekent dat afgedankte elektrische en elektronische apparaten vanwege wettelijke bepalingen gescheiden van het huisvuil moeten worden afgevoerd. Lever uw apparaat in bij het inzamelpunt van uw gemeentelijke afvalverwerkingsdienst.



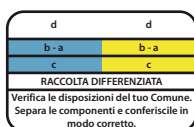
Defecte of gebruikte batterijen moeten volgens richtlijn 2006/66/EG en de bijbehorende wijzigingen worden gerecycled. Lever batterijen en/of het apparaat in bij de daarvoor bestemde inzamelingspunten.



Let op de markering van de verpakkingsmaterialen tijdens het scheiden van afval. Deze zijn gemarkeerd met afkortingen (b) en nummers (a) met de volgende betekenis: 1–7: kunststoffen / 20–22: papier en karton / 80–98: composietmaterialen.



Gooi de materialen van de verpakking in de juiste afvalcontainers. Doe golfkarton en hard karton bij het oud papier en folie bij het recyclebare afval. Met recycling, materiaal terugwinning of andere vormen van terugwinning levert u een belangrijke bijdrage aan de bescherming van ons milieu.



Het logo is alleen geldig voor Italië.

## 10.4 VEREENVOUDIGDE VERKLARING VAN OVEREENSTEMMING



De CE-markering op het apparaat bevestigt de overeenstemming.

De verklaring van overeenstemming vindt u op: <https://eurotronic.org/service/downloads>

## 10.5 GARANTIEVERKLARING

De garantieperiode is 24 maanden en gaat in op de dag van aankoop. Bewaar de bon als aankoopbewijs. Tijdens de garantieperiode kunnen defecte energiebesparende regelaars voldoende gefrankeerd naar het serviceadres worden gezonden. Neem hiervoor contact op met onze klantenservice voordat u het artikel terugstuurt. U krijgt dan kosteloos een nieuw of gerepareerd apparaat terug. Bij reparatie of vervanging van het apparaat begint geen nieuwe garantieperiode. Houd er rekening mee dat we alleen de functies van het apparaat garanderen, niet de correcte interactie tussen het apparaat en het klephuis.

De toepassingsgerelateerde technische gegevens zijn uitsluitend samen met de kleppen Heimeier, Junkers Landys+Gyr, MNG, Honeywell Braukmann schroefdraadmaat (M30x1,5), Oventrop (M30x1,5) Danfoss RA, RAV en RAVL gegarandeerd. De combinaties van apparaten kunnen op onze website ([www.eurotronic.org](http://www.eurotronic.org)) worden gevonden. Bij gebruik van uw Sparmatic Comet met kleppen/adapters van derden die niet worden genoemd, moet de functionaliteit door de gebruiker worden nagegaan. EUROtronic levert in deze gevallen geen garantie.

Na de garantieperiode hebt u eveneens de mogelijkheid, het defecte apparaat voldoende gefrankeerd ter reparatie naar het opgegeven adres te sturen. Voor reparaties na afloop van de garantieperiode worden kosten in rekening gebracht. Uw wettelijke rechten worden door deze garantie niet beperkt.

## 10.6 FABRIKANT

### **EUROtronic Technology GmbH**

Südweg 1, 36396 Steinau-Ulmbach  
Duitsland

+49 (0) 6667 91847-0  
[support@eurotronic.org](mailto:support@eurotronic.org)  
[www.eurotronic.org](http://www.eurotronic.org)





**EUROtronic Technology GmbH**

Südweg 1 | 36396 Steinau-Ulmbach | Duitsland

[www.eurotronic.org](http://www.eurotronic.org)