

Comet Z-Wave™

ENERGIESPARREGLER MIT Z-WAVE




MADE IN GERMANY

 **EUROTRONIC**
Technology GmbH



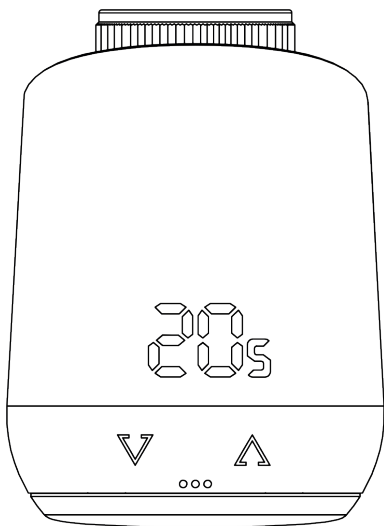
INHALT

1	Lieferumfang	3
2	Warnhinweis	4
3	Das ist Comet Z-Wave	5
4	Bedien- und Anzeigeelemente	5
4.1	Taster	5
4.2	LED-Anzeige	6
5	Inbetriebnahme	7
5.1	Batterien einlegen	7
5.2	Hinzufügen zu einem Z-Wave Netzwerk	8
5.3	Montage am Heizkörper	9
5.4	Adapter	9-10
5.5	Adaptieren	10-11
5.6	Entfernen aus dem Z-Wave Netzwerk	11
5.7	Demontage des Comet Z-Wave	12
5.8	Auf Werkseinstellungen zurücksetzen	12
6	Bedienung lokal	13
6.1	Einstellen der Solltemperatur	13
6.2	Setzen der Kindersicherung / Tastensperre	13
6.3	Wechseln der Betriebsart	13
6.4	Fenster Offen Erkennung	13
6.5	Node ID anzeigen	13
7	Bedienung Z-Wave	14
7.1	Assoziation	15
7.2	Basic	15
7.3	Konfiguration	16
7.4	Multilevel Sensor	16
7.5	Multilevel Switch	17
7.6	Benachrichtigungen	17
7.7	Kindersicherung/Tastensperre	17
7.8	Thermostat Mode	17
7.9	Thermostat Setpoint	18
8	Hilfe und Fehlermeldungen	18
9	Reinigung	19
10	Technische Daten	19
11	Support und Kontakt	19
12	Garantiehinweis	20
13	Rechtliche Hinweise	20

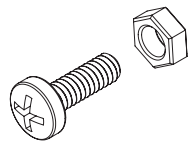
1. LIEFERUMFANG

- 1x Comet Z-Wave Energiesparregler
- 1x Kurzanleitung
- 3x Adapter (Danfoss RA / RAV / RAVL)
- 1x Schraube für Adapter
- 2x LR6/Mignon/AA Batterien
- 1x kleines Werkzeug

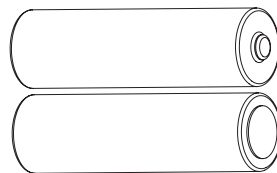
HINWEIS: Die nachstehenden Abbildungen dienen lediglich der Veranschaulichung und können vom tatsächlichen Produkt abweichen.



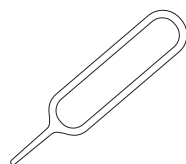
Comet Z-Wave Energiesparregler



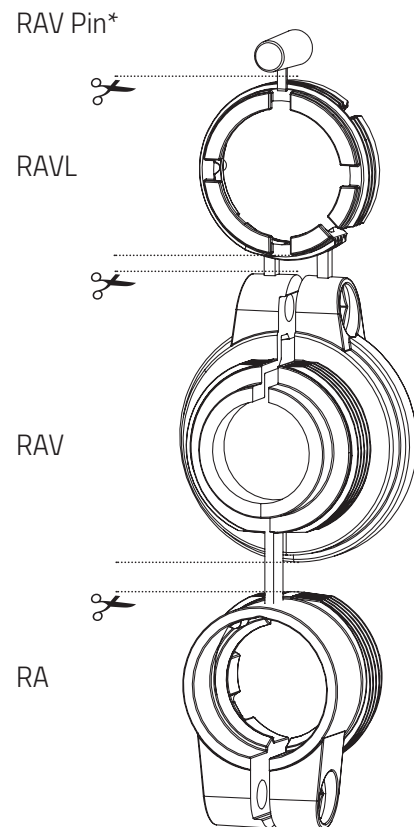
Schraube
für Adapter



2x Batterien AA LR6



kleines Werkzeug



* Bei Verwendung des RAV-Adapters benötigen Sie den RAV Pin zur Verlängerung des Ventilstößels.

HINWEIS: Überprüfen Sie den Lieferumfang auf Vollständigkeit und Unversehrtheit.

2. WARNHINWEISE

WARNUNG!

Dieses Signalwort bezeichnet eine Gefährdung mit einem mittleren Risikograd, die, wenn sie nicht vermieden wird, den Tod oder eine schwere Verletzung zur Folge haben kann.

HINWEIS! Dieses Signalwort warnt vor möglichen Sachschäden

Sicherheitshinweis

- Comet Z-Wave ist für die Verwendung in Gebäuden vorgesehen.
- Betreiben Sie Comet Z-Wave nur wie in der Bedienungsanleitung beschrieben.
- Comet Z-Wave sollte nur an einem trockenen und staubfreien Ort ohne direkte Sonneneinstrahlung in Gebrauch genommen werden.
- Betreiben Sie das Gerät nicht weiter, wenn es offensichtliche Beschädigungen aufweist.
- Comet Z-Wave darf nicht umgebaut, modifiziert oder geöffnet werden.

WARNUNG! EXPLOSIONSGEFAHR!

Unsachgemäßer Umgang mit Batterien kann zur Explosion führen.

- Erhitzen Sie Batterien nicht und werfen Sie Batterien nicht in offenes Feuer.
- Legen Sie Batterien nicht in direktes Sonnenlicht.
- Schützen Sie Batterien vor starker Erwärmung.
- Schließen Sie die Batterien nicht kurz.
- Versuchen Sie niemals, nicht-aufladbare Batterien zu laden.
- Nehmen Sie Batterien niemals auseinander.
- Verwenden Sie keine neuen und gebrauchten Batterien zusammen.
- Beachten Sie beim Einlegen der Batterien die korrekte Polarität (+/-).
- Bevor Sie die Batterien einsetzen, reinigen Sie die Batterien und die Kontakte im Thermostat.

WARNUNG! VERÄTZUNGSGEFAHR!

Auslaufende Batteriesäure kann zu Verätzungen führen.

- Vermeiden Sie den Kontakt von Batteriesäure mit Haut, Augen und Schleimhäuten.
- Spülen Sie bei Kontakt mit Batteriesäure die betroffenen Stellen sofort mit reichlich klarem Wasser und suchen Sie einen Arzt auf.

WARNUNG! VERLETZUNGSGEFAHR!

Wenn Kinder mit dem Thermostat oder der Verpackung spielen, können Sie Kleinteile verschlucken und ersticken.

- Lassen Sie Kinder nicht mit dem Thermostat oder der Verpackung spielen.
- Halten Sie Batterien von Kindern fern. Suchen Sie unverzüglich einen Arzt auf, wenn Batterien verschluckt wurden.

3. DAS IST COMET Z-WAVE

Comet Z-Wave ist ein mit dem Z-Wave-Funkstandard kompatibler Energiesparregler für den Heizkörper.

FLiRS (Frequently Listening Receiver Slave):

Comet Z-Wave nutzt als Heizkörperthermostat die Z-Wave Funktion FLiRS. Als FLiRS Gerät reagiert der Heizkörperthermostat mit einer besonders kurzen Latenzzeit auf eingehende Befehle wie z.B. Temperaturänderungen.

4. BEDIEN- UND ANZEIGEELEMENTE

4.1 TASTER



Minus



Plus

Taste	Zustand	Bedeutung
	einmal betätigen	Solltemperatur um 0,5° verringern
	betätigen und halten	Solltemperatur sofort um 0,5°C verringern, danach um 0,5°C alle 0,5 Sekunden verringern solange Taste gedrückt bleibt oder Endwert erreicht ist.
	einmal betätigen	Solltemperatur um 0,5° erhöhen
	betätigen und halten	Solltemperatur sofort um 0,5°C erhöhen, danach um 0,5°C alle 0,5 Sekunden erhöhen solange Taste gedrückt bleibt oder Endwert erreicht ist.
Taster im Batteriefach	gedrückt halten für 3 Sekunden	Das Display gibt die Netzwerkennung (Z-Wave NodeID) aus.
Taster im Batteriefach	gedrückt halten für > 5 Sekunden	Comet Z-Wave reagiert auf Entfernen-Befehle des Gateways. (Exclusion)
Taster im Batteriefach	gedrückt halten für > 10 Sekunden	Das Gerät führt einen Werksreset durch.
	gleichzeitig für 3 Sekunden gedrückt halten	Aktivieren oder deaktivieren Tastensperre/Kindersicherung.
&	Bei LED-Anzeige „Ad“ beide Tasten für 3 Sekunden gedrückt halten.	Adaptierung wird gestartet.
&		

4.2 LED-ANZEIGE



Funksymbol:

Informiert über Funkverbindung und Hinzufügvorgänge.
Ist eingeschaltet bei Funkverbindung.
Erlischt wenn Funkverbindung verloren.



Anlernmodus (Inclusion) aktiv.



Entfernmodus (Exclusion) aktiv.



Adaptierung muss gestartet werden.



Animation: Leuchtet auf, während eine
Adaptierung stattfindet.



Animation: Leuchtet auf, wenn die Tastensperre
aktiviert/deaktiviert wird.



Leuchtet bei einem Batteriestand von weniger als 25 % auf.



Entfernvorgang (Exclusion) gescheitert.



Keine Ventilbewegung möglich .



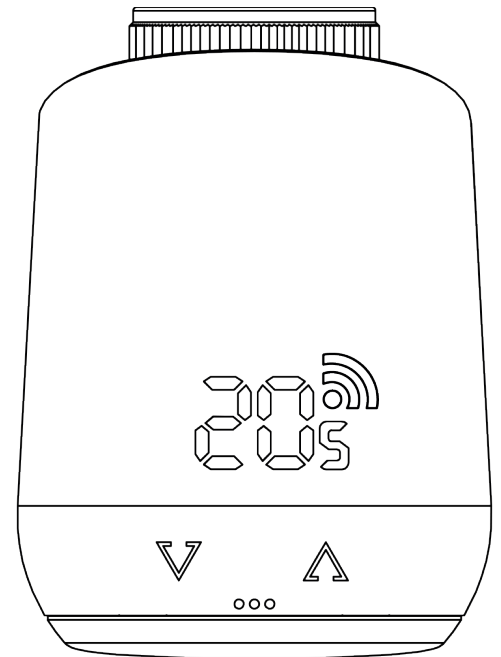
Kein Ventil erkannt.



Schließpunkt nicht erkannt .



Hinzufügevorgang (Inclusion) gescheitert.



5. INBETRIEBNAHME

Ab Werk gehört der Comet Z-Wave keinem Z-Wave Netzwerk an. Der Comet Z-Wave muss einem bestehenden Netzwerk hinzugefügt werden um mit anderen Z-Wave Geräten kommunizieren zu können. Dieser Vorgang wird als Hinzufügen (Inclusion) bezeichnet. Der Comet Z-Wave kann ein Netzwerk auch wieder verlassen. Dieser Vorgang heißt Entfernen (Exclusion). Beide Vorgänge müssen von einem primären Z-Wave Controller eingeleitet werden. Hierzu muss der Controller in den Hinzufüg- bzw. Entfernenmodus gebracht werden. Wie Sie die Modi starten entnehmen Sie bitte der Bedienungsanleitung ihres Z-Wave Controllers. Nur wenn der primäre Controller in Hinzufüge-/Entfernenmodus ist, können Z-Wave Geräte dem Netzwerk beitreten oder es verlassen. Gehört das Gerät bereits einem Netzwerk an, muss das Gerät zunächst aus dem Netzwerk entfernt werden. Anderenfalls scheitert der Beitrittsversuch.

Verhalten im Z-Wave Netzwerk

Der Comet Z-Wave kann in ein beliebiges Z-Wave-Netzwerk hinzugefügt und mit anderen Z-Wave zertifizierten Geräten und/oder Anwendungen von anderen Herstellern betrieben werden. Alle nicht batteriebetriebenen Netzwerkknoten (Nodes), unabhängig von welchem Hersteller, agieren innerhalb des Netzwerks als Repeater und verbessern die Verlässlichkeit des Funknetzwerks.

Netzwerksicherheit

Comet Z-Wave kann verschlüsselt mit anderen Z-Wave Geräten kommunizieren, sofern diese ebenfalls eine verschlüsselte Kommunikation unterstützen. Ist dies nicht der Fall, kommuniziert Comet Z-Wave unverschlüsselt.

Hinweis: Um den vollen Funktionsumfang des Comet Z-Wave nutzen zu können wird ein Security Enabled Z-Wave Controller benötigt.

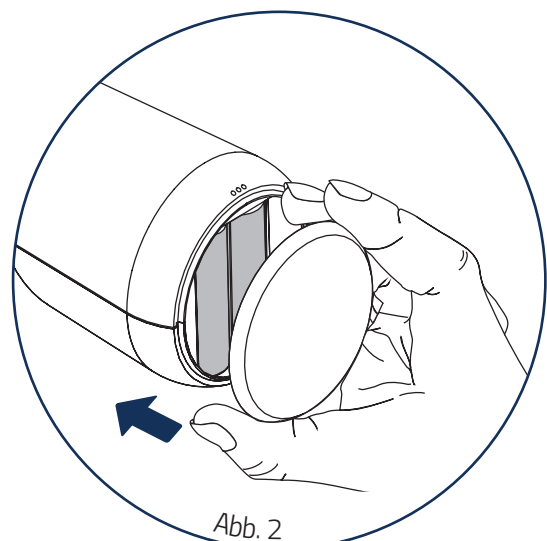
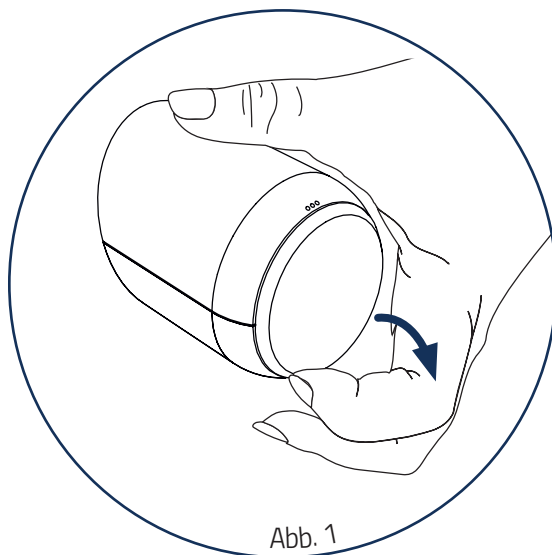
5.1 BATTERIEN EINLEGEN

Entfernen Sie den Batteriedeckel (Abb. 1).

Legen Sie nun die Batterien ein. Achten Sie auf die richtige Polarität! Verwenden Sie keine Akkus!

Bringen Sie den Batteriefachdeckel wieder am Comet Z-Wave an (Abb.2), indem Sie ihn aufdrücken, bis es klickt.

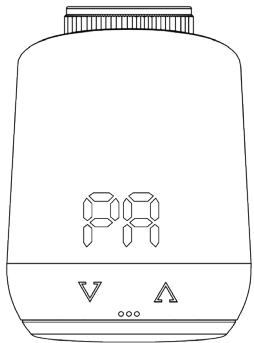
Bei einem späteren Batteriewechsel bleibt die Konfiguration Ihres Comet Z-Wave erhalten.



5.2 HINZUFÜGEN ZU EINEM Z-WAVE NETZWERK

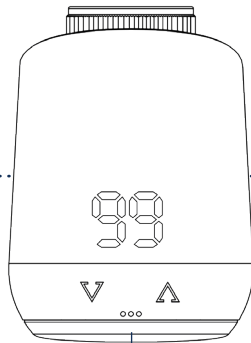
Bringen Sie Ihren primären Z-Wave Controller in den Hinzufügemodus (Inclusion).
 Wurde Comet Z-Wave erfolgreich hinzugefügt zeigt die LED-Anzeige die erhaltene Node ID an.

Hinzufügen erfolgreich



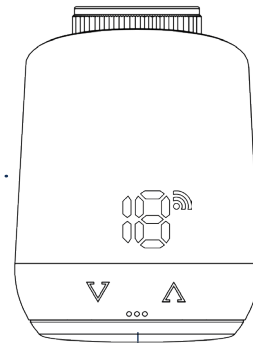
Funksymbol blinkt

Falls "PA" nicht angezeigt wird, beide Tasten gedrückt halt, bis "PA" erscheint.



Funksymbol blinkt

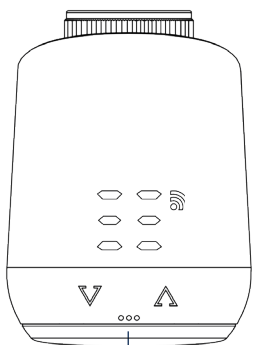
Hinzufügen wird ausgeführt. Zähler zählt von 99 zurück.



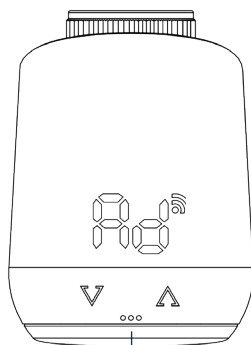
Funksymbol erleuchtet

Hinzufügen erfolgreich. Erhaltene Node ID wird angezeigt.

nach 5 Sekunden



Animation zum Erreichen der Montageposition läuft ab.

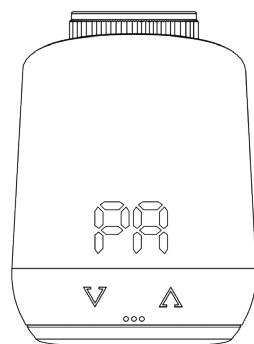


Montage notwendig. Siehe nächste Seite

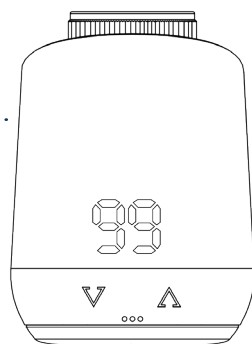
Bei Node-ID > 99: Zuerst Hunderterstelle blinkend dann 10-er und 1er Stelle dauerhaft an.

Beispiel:
 Node-ID = 235
 2 blinkt, anschließend wird 35 dauerhaft angezeigt

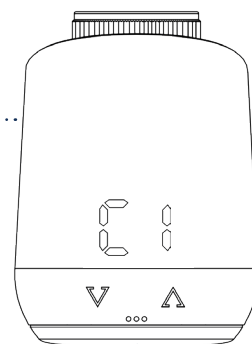
Hinzufügen Fehler



▲ oder ▼ Taste zur Bestätigung betätigen.



Hinzufügen wird ausgeführt



Hinzufügen fehlgeschlagen

▲ oder ▼ Taste löscht Fehlermeldung

5.3 MONTAGE AM HEIZKÖRPER

Nach dem Hinzufügen (Inclusion) zeigt die LED-Anzeige eine Animation an und das Thermostat fährt in die Montageposition. Anschließend wird auf der LED-Anzeige „Ad“ angezeigt.

Folgen Sie den untenstehenden Montageschritten:

1. Alten Thermostatkopf ganz aufdrehen, Befestigung lösen und vom Ventil abziehen (Abb.3).
2. Wählen Sie **gegebenfalls** einen passenden Adapter und montieren Sie ihn auf das Ventil (Abb.4).
3. Drehen Sie das Thermostat auf das Ventil bzw. auf den Adapter, indem Sie die Überwurfmutter im Uhrzeigersinn aufdrehen (Abb.5).

Haben Sie den Comet Z-Wave am Ventil montiert, fahren sie mit 5.5 Adaptieren fort.

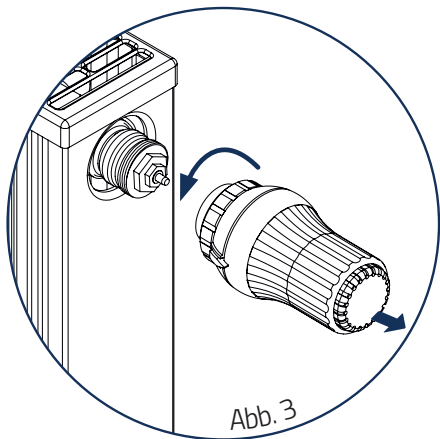


Abb. 3

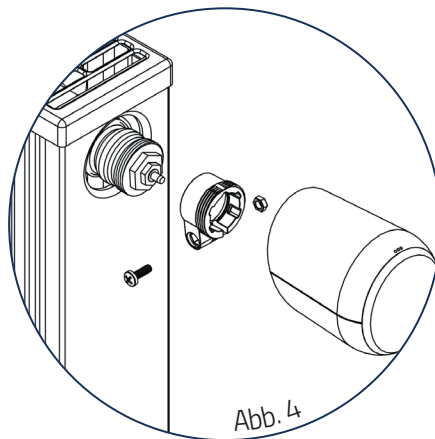


Abb. 4

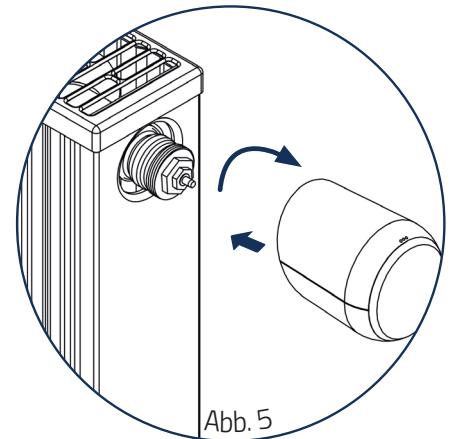


Abb. 5

5.4. ADAPTER

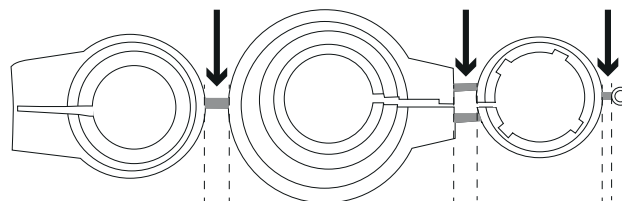


Abb. 6

HINWEIS:

Entfernen Sie die Verbindungsstücke der Kunststoff-Adapter restlos (Abb.6), bevor Sie einen der beiliegenden Adapter verwenden! Verwenden Sie bei Danfoss RA/RAV die beiliegende Schraube und Mutter.

Für folgende Ventile ist kein Adapter erforderlich:

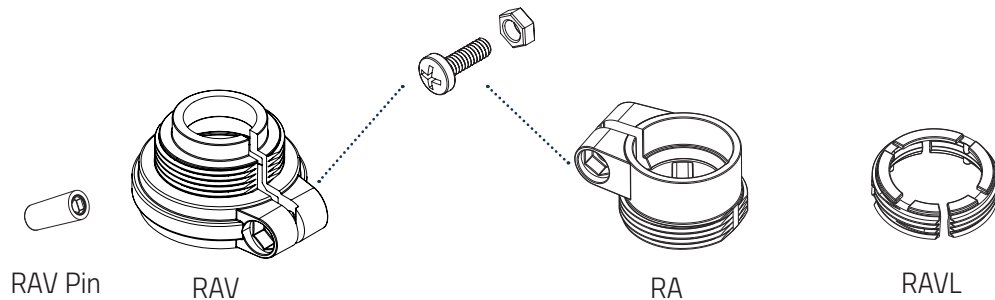
Heimeier; Junkers Landys+Gyr; MNG; Honeywell; Braukmann, da diese ein Gewindemaß von M30 x 1,5 mm haben. Die Adapter für Danfoss RAV (Pin muss auf Ventilstößel gesteckt werden), Danfoss RA und Danfoss RAVL liegen bei.

Für die folgenden Ventile benötigen Sie einen Adapter:

Herz M28 x 1,5 mm; Comap M28 x 1,5 mm; Vaillant 30,5 mm; Oventrop M30 x 1,0 mm; Meges M38 x 1,5 mm; Ondal M38 x 1,5 mm; Giacomini 22,6 mm; Rossweiner M33 x 2,0 mm; Markaryd M28 x 1,0 mm; Ista M32 x 1,0 mm; Vama M28 x 1,0 mm; Pettinaroli M28 x 1,5 mm; T+A M28 x 1,5 mm; Gampper 1/2/6; Danfoss RA/RAV/RAVL.

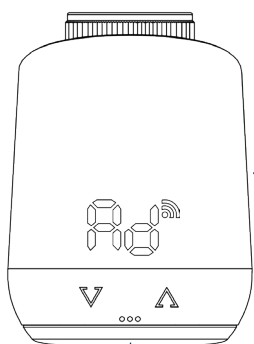
Weitere kostenpflichtige Metalladapter können Sie bei unseren Partnern erwerben. Eine Übersicht der Metalladapter und entsprechende Bestellmöglichkeiten finden Sie unter folgendem Link: <https://eurotronic.org/produkte/zubehoer/metalladapter/>

Falls Sie nicht sicher sind, welches Ventil Sie haben, schauen Sie unter: <https://eurotronic.org/service/faq> unter dem Button „Adapterliste“.

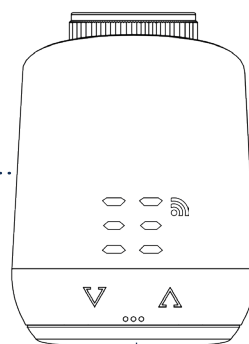


5.5 ADAPTIEREN

Adaptieren

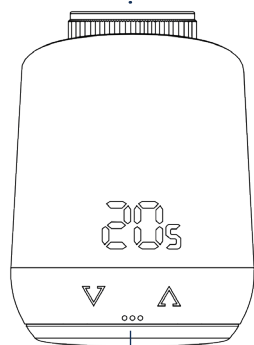


▲ und ▼ Tasten zusammen für 3 Sek. gedrückt halten, um Adaptierung zu starten.



Adaptierung wird ausgeführt. Animation wird angezeigt.

Adaptierung erfolgreich

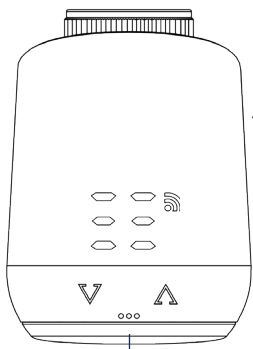


LED-Anzeige zeigt 21 °C Solltemperatur an.

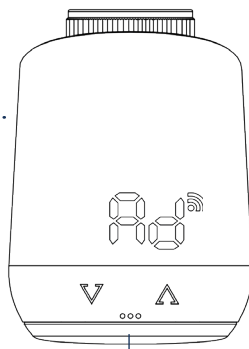
HINWEIS:

Sollte später eine neue Adaptierung notwendig sein, entfernen Sie die Batterien aus dem Gerät und legen Sie die Batterien wieder ein. Anschließend erscheint „Ad“ auf der LED-Anzeige. Starten Sie nun die Adaptierung durch gleichzeitiges Gedrückthalten der beiden Tasten ▲ und ▼ für 3 Sekunden.

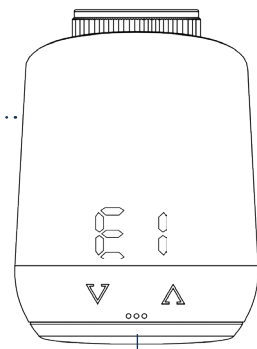
Adaptieren Fehler



Montageposition wird vorbereitet. Animation wird angezeigt.



▲ und ▼ Taste zusammen für 3 Sek. gedrückt halten.



Adaption fehlgeschlagen. Wiederholen Sie den Vorgang.

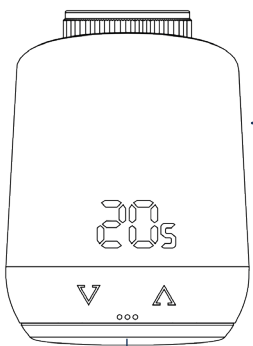


▲ oder ▼ Taste löscht Fehlermeldung

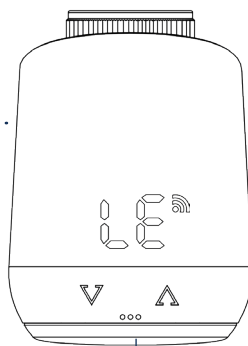
5.6 ENTFERNEN AUS DEM Z-WAVE NETZWERK

Bringen Sie bitte Ihren Z-Wave Controller in den Entfernenmodus (Exclusion). Danach halten Sie den Taster im Batteriefach für 5 Sekunden gedrückt bis „LE“ im Display erscheint.

Entfernen

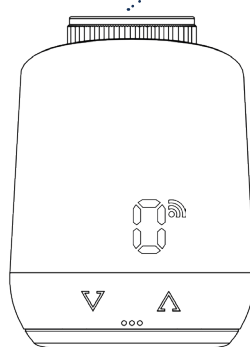


Taster im Batteriefach für 5 Sek. gedrückt halten.

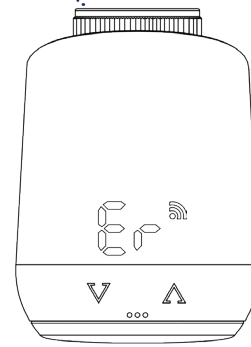


Funksymbol blinkt während Entfernenmodus.

Entfernen wird ausgeführt. Countdown von 99 nach 0



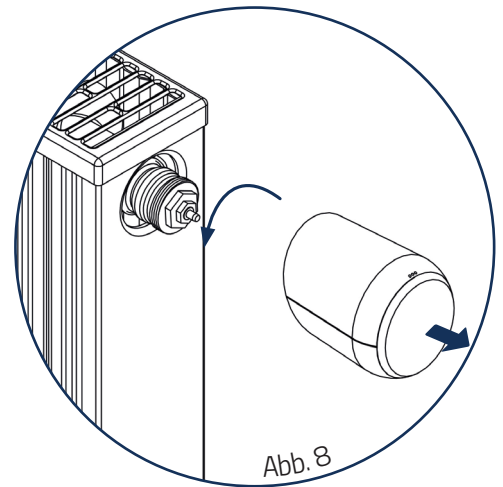
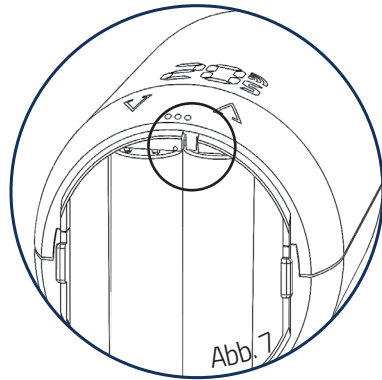
Entfernen erfolgreich



Entfernen fehlgeschlagen

5.7 DEMONTAGE DES COMET Z-WAVE

Entfernen Sie den Comet Z-Wave aus dem Netzwerk, bevor Sie das Gerät demontieren. Hierzu bringen Sie bitte Ihren Z-Wave Controller in den Entfernenmodus (Exclusion). Danach halten Sie den Taster im Batteriefach für 5 Sekunden gedrückt (Abb.7). Die LED-Anzeige zeigt bei erfolgreichem Entfernen Node ID 0 und der Ventilstößel fährt in Montageposition. Warten Sie bis das Display „PA“ angezeigt wird. Drehen Sie nun die Überwurfmutter gegen den Uhrzeigersinn auf und nehmen sie Comet Z-Wave vom Ventil ab (Abb.8).



5.8 AUF WERKSEINSTELLUNGEN ZURÜCKSETZEN

Halten Sie Taster im Batteriefach Ihres Comet Z-Waves für mindestens 10 Sekunden gedrückt. Ab der 5. Sekunde läuft ein Zähler auf der Anzeige des Thermostats. Halten Sie den Taster so lange gedrückt, bis die 10 auf Ihrem Comet Z-Wave erscheint. Anschließend wird wieder „Ad“ im Display angezeigt und der Regler befindet sich im Anlernmodus.

Hinweis: Benutzen Sie den Werksreset nur wenn ihr primärer Z-Wave Controller nicht mehr vorhanden oder aus anderen Gründen funktionsunfähig ist.

Zähler zählt ab 5 hoch bis 10. Nach Erreichen der 10 wird im Display wieder "PA". Der Anlernmodus ist wieder aktiv.



6 BEDIENUNG LOKAL

Die LED-Anzeige zeigt die eingestellte Solltemperatur oder den eingestellten Ventilöffnungsgrad, wenn der Comet Z-Wave im Stellwertemodus betrieben wird.

6.1 EINSTELLEN DER SOLLTEMPERATUR

Die Solltemperatur wird über die ▲ und ▼ Taste verändert.

Die lokale Änderung der Solltemperatur versetzt den Comet Z-Wave in den Heizmodus.

Die Solltemperatur des Absenkmodus kann nur per Funk eingestellt werden.

Der Eingabebereich der Solltemperatur beträgt 8° - 28°C.

Wird die Temperatur darüber hinaus erhöht bzw. reduziert, wechselt der Comet Z-Wave in den Boost- bzw. in den Aus-Modus.

6.2 SETZEN DER KINDERSICHERUNG/TASTENSPERRE

Die Kindersicherung kann durch gleichzeitiges gedrückt halten der ▲ und ▼ Taste für 3 Sekunden eingeschaltet und auch wieder ausgeschaltet werden. Beginnen sie den 3-sekündigen Tastendruck wenn das Display nichts anzeigt.

Wird der Comet Z-Wave per Funk in die höchste Schutzstufe versetzt ist keine lokale Bedienung mehr möglich. Die Kindersicherung dann somit ebenfalls nicht mehr lokal entfernt werden.

6.3 WECHSELN DER BETRIEBSART

Aus-Modus

Betätigen Sie die ▼ Taste so lange bis „-“ auf Ihrem Thermostat angezeigt wird.

Heizmodus

Befindet sich das Gerät nicht im Heizmodus, wechseln Sie die Temperatur mit den Tasten, zwischen 8°C und 28°C.

Boost-Modus

Befindet sich das Gerät nicht im Boost-Modus, drücken Sie die ▲ Taste bis das Display "ON" anzeigt.

6.4 FENSTER OFFEN ERKENNUNG

Fällt die Temperatur abrupt ab wird der Fenster-Offen Modus aktiviert. Der Comet Z-Wave wechselt für 10 Minuten in den Aus-Modus. Der Fenster-offen-Modus wird nach 10 Minuten automatisch verlassen und der zuvor aktive Modus wiederhergestellt.

Im Stellwertbetrieb (Manufacturer Specific Mode) wird die Fenster-Offen-Erkennung nicht ausgeführt.

Die Empfindlichkeit der Fenster-offen-Erkennung kann konfiguriert werden. Die Dauer der Fenster-offen-Erkennung kann konfiguriert werden.

6.5 NODE ID ANZEIGEN

Sie können sich die Netzwerkkennung des Comet Z-Wave anzeigen lassen. Halten Sie hierzu den Taster im Batteriefach für 3 Sekunden gedrückt.

7 BEDIENUNG Z-WAVE

Befehlsklasse	Beschreibung	Version	Control (C) Support (S)	Security *
Association	Erstellt Zuweisungen zwischen Z-Wave Geräten.	2	S	U, S0, S2
Association Group Information	Ermöglicht die Gruppierung von Zuweisungen.	3	S	U, S0, S2
Basic	Ermöglicht das Setzen von grundlegenden Funktionen.	2	S	U, S0, S2
Battery	Informiert über den Batteriestatus.	1	S	U, S0, S2
Configuration	Ermöglicht den Comet Z-Wave zu konfigurieren.	1	S	U, S0, S2
Device Reset Locally	Alarmiert die Zentraleinheit, dass der Comet Z-Wave lokal zurückgesetzt wurde.	1	S	U, S0, S2
Manufacturer Specific	Liefert Informationen über Hersteller und Produktkennung.	2	S	U, S0, S2
Multilevel Sensor	Liefert die Isttemperatur des Comet Z-Wave.	11	S	U, S0, S2
Multilevel Switch	Liefert oder setzt den Ventilöffnungsgrad des Comet Z-Wave. Die Steuerung des Ventilöffnungsgrads ist nur im Manufacturer Specific Mode möglich.	1	S	U, S0, S2
Notification	Sendet Benachrichtigungen z.B. bei Systemfehlern.	8	S	U, S0, S2
Power Level	Konfiguriert die Sendeleistung während der Installation oder bei Testfällen.	1	S	U, S0, S2
Protection	Schützt das Gerät vor lokalem verstellen (Kindersicherung).	1	S	U, S0, S2
Security	Stellt den Betriebsmodi des Comet Z-Wave ein.	1	S	U
Thermostat Mode	Stellt den Sollwert des Comet Z-Wave ein.	3	S	U, S0, S2
Thermostat Setpoint	Ermöglicht verschlüsselten Datenverkehr.	3	S	U, S0, S2
Transport Service	Ermöglicht die Übertragung von besonders großen Funktelegrammen.	2	S	U
Version	Gibt Informationen über die Z-Wave Protokollversion.	3	S	U, S0, S2
Z-Wave Plus Info	Ermöglicht die Unterscheidung zwischen Z-Wave Plus und Z-Wave Geräten.	2	S	U

* Verfügbarkeit der Befehlsklasse nach dem Hinzufügen des Comet Z-Wave

U Unverschlüsselt

S0 Z-Wave Sicherheitsstandard S0

S2 Z-Wave Sicherheitsstandard S2

7.1 ASSOCIATION

Comet Z-Wave kann nur mit dem Z-Wave Controller verbunden werden.

Gruppen Nr.	Beschreibung	Befehle	Max. Verknüpfungen
1	Lebenslinie (Lifeline)	BATTERY_REPORT, DEVICE_RESET_LOCALLY_NOTIFICATION, THERMOSTAT_MODE_REPORT, THERMOSTAT_SETPOINT_REPORT, NOTIFICATION_REPORT, PROTECTION_REPORT, SENSOR_MULTILEVEL_REPORT, SWITCH_MULTILEVEL_REPORT	1

7.2 BASIC

Über die Befehlsklasse Basic können Sie den Betriebsmodus wechseln, falls Ihr Z-Wave Controller den Comet Z-Wave nicht vollständig unterstützt.

Wert	Bezeichnung	Funktion
0x00	Energy Save Heating	Regeln gemäß eingestellter Absenkttemperatur
0x0F	OFF	Heizung aus. 7.5°C halten
0xFE	Manufacturer Specific	Wechseln in den Stellwerte-Betrieb
0xFF	Heating	Regeln gemäß eingestellter Komforttemperatur

7.3 KONFIGURATION

Comet Z-Wave kann während der Laufzeit konfiguriert werden.

Parameter Nummer	Größe in Bytes	Name	Beschreibung
1	1	LCD invertieren	0x00 LCD Inhalt normal 0x01 LCD Inhalt gespiegelt default: 0x00
2	1	LCD Timeout	0x05-0x1E Timeout nach 5 Sekunde - 30 Sekunden default: 0x05
4	1	Batteriestatus	0x00 Batteriestatus nur eventgesteuert als Systemwarnung senden 0x01 Batteriestatus 1x täglich senden default: 0x00
5	1	Ist-Temperatur	0x00 Ist-Temperatur nicht automatisch senden 0x05-0x32 Bei Temperaturdifferenz von 0,5°C - 5,0°C Ist-Temperatur übertragen default: 0x05 (Bei Delta = 0,5°C melden)
7	1	Fensteroffen Erkennung	0x00 Deaktiviert 0x01 Empfindlichkeit niedrig 0x02 Empfindlichkeit mittel 0x03 Empfindlichkeit hoch default: 0x01 Empfindlichkeit niedrig
8	1	Ist-Temperatur-Offset	0xCE-0x32 -5,0°C - (+) 5,0°C default: 0x00 0,0°C Offset

7.4 MULTILEVEL SENSOR

Die vom Comet Z-Wave gemessene Raumtemperatur wird automatisch bei einer Änderung von $\pm 0,5^\circ\text{C}$ gesendet. Der Schwellwert kann konfiguriert werden.

Report outgoing

Sensortyp: „Air Temperature“
Skalierung: Celsius
Genauigkeit:

Die die vom Comet Z-Wave gemessene Raumtemperatur kann über einen Offset justiert werden.

7.5 MULTILEVEL SWITCH

Der aktuelle Öffnungsgrad des Ventils lässt sich per Funk abfragen. Alternativ kann ein Schwellwert eingestellt werden um den Ventilöffnungsgrad automatisch an den Z-Wave Controller zu melden.

Hinweis: Eine Steuerung des Ventilöffnungsgrads ist nur möglich, wenn sich das Gerät im Stellantriebsmodus befindet.

7.6 BENACHRICHTIGUNGEN

Der Comet Z-Wave sendet eventabhängige Benachrichtigungen an den Z-Wave Controller.

Benachrichtigungstyp	Ursache	Beschreibung
Power Management	Batterien bald austauschen	25% Batterie verbleibend
Power Management	Batterien sofort austauschen	15% Batterie verbleibend. Batterie jetzt austauschen!
System	System Hardwarefehler mit herstellereigenem Fehlercode	Mechanischer Fehler aufgetreten: 0x01 Kein Schließpunkt gefunden 0x02 Keine Ventilbewegung möglich 0x03 Kein Ventilschließpunkt erkannt 0x04 Positionierung fehlgeschlagen

7.7 KINDERSICHERUNG/TASTENSPERRE

Die Kindersicherung/Tastensperre des Comet Z-Wave kann per Funk gesetzt oder entfernt werden.

Schutzzustand	Beschreibung
0x00	Ungeschützt Bedienung uneingeschränkt möglich
0x01	Beschränkt: Bedienung nicht möglich. Gerät muss zunächst entsperrt werden
0x02	Deaktiviert: Bedienung vollständig deaktiviert. Gerät kann nur per Funk gesteuert werden.

7.8 THERMOSTAT MODE

Der Comet Z-Wave kann in folgende Betriebsmodi versetzt werden.

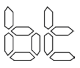
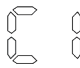
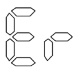
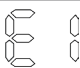
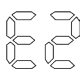
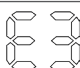
Modus	Name	Beschreibung
0x00	Off	Aus-Modus: Der Comet Z-Wave heizt nicht und verfolgt nur 6°C als Frostschutzmaßnahme
0x01	Heat	Komfortmodus: Der Comet Z-Wave heizt den Raum auf die eingestellte Komforttemperatur
0x0B	Energy Heat	Absenkmodus: Der Comet Z-Wave heizt den Raum auf die eingestellte Absenkttemperatur
0x1F	Manufacturer Specific	Stellwertmodus: Der Comet Z-Wave wechselt in den Stellwertbetrieb und ermöglicht das Steuern des Ventilöffnungsgrads über die Befehlsklasse Multilevel Switch.

7.9 THERMOSTAT SOLLTEMPERATUR

Ermöglicht es die Solltemperaturen der Modi HEAT und ENERGY HEAT zu konfigurieren.
Es ist nicht möglich die Solltemperaturen für die Modi OFF und FULL POWER HEATING zu verändern.

Modus	Name	Genauigkeit	Skalierung	Temperaturbereich
0x01	Heat		Celsius and Fahrenheit	8°C - 28°C
0x0B	Energy Heat		Celsius and Fahrenheit	8°C - 28°C

8 HILFE UND FEHLERMELDUNGEN

Problem	Ursache	Lösung
	Batterien weitgehend verbraucht.	Batterien wechseln
Heizkörper wird nicht warm.	Kesselwassertemperatur O.K? Ventil öffnet nicht, nach der Sommer-Heizpause-verkalkt?	Kesselwassertemperatur korrigieren. Den Comet Z-Wave demontieren. Ventilstößel mehrmals per Hand/ Werkzeug hin- und herbewegen.
Heizkörper wird nicht kalt.	Ventil schließt nicht vollständig. Evtl. hat sich der Schließpunkt Ihrer Ventildichtung verschoben.	Den Comet Z-Wave demontieren. Ventilstößel mehrmals von Hand bewegen – evtl. ist eine Adaption nicht möglich, da Ihr Ventil vielleicht verkalkt ist oder die Dichtung Ihre Funktion nicht mehr erfüllt.
Druckstück fällt raus	Durch ein Endlosgewinde kann das auf der Unterseite sitzende Druckstück herausfallen, wenn der Regler nicht auf dem Ventil aufgebracht wurde.	Batterien aus dem Gerät entfernen. Druckstück einsetzen. Batterien einsetzen.
C1, Er, Er 1 - 3	Die Fehleranzeige kann durch Betätigung der ▲ oder ▼ Taste gelöscht werden.	
	Hinzufügevorgang (Inclusion) gescheitert.	Z-Wave Controller nicht im Hinzufügemodus oder außer Reichweite.
	Entfernvorgang (Exclusion) gescheitert.	Z-Wave Controller nicht im Entfernmodus oder außer Reichweite.
	Keine Ventilbewegung möglich	Ventilstößel frei beweglich?
	Kein Ventil erkannt	Gerät korrekt am Heizkörper montieren. Korrekten Adapter benutzen.
	Schließpunkt nicht erkannt	Gerät korrekt am Heizkörper montiert?

9. REINIGUNG

HINWEIS BESCHÄDIGUNGSGEFAHR!

Unsachgemäßer Umgang mit dem Thermostat kann zu Beschädigungen führen.

- Tauchen Sie das Thermostat nicht in Wasser oder in andere Flüssigkeiten.
- Verwenden Sie keine aggressiven Reinigungsmittel, Bürsten mit Metall- oder Nylonborsten sowie keine scharfen oder metallischen Reinigungsgegenstände wie Messer, harte Spachtel und dergleichen. Diese können die Oberflächen beschädigen.
- Reinigen Sie das Thermostat mit einem weichen, trockenen Tuch.

Schalten Sie das Gerät aus und entnehmen Sie die Batterien, wenn Sie das Gerät längere Zeit nicht nutzen. Lagern Sie das Gerät an einem trockenen, staubfreien Ort.

10. TECHNISCHE DATEN

Bezeichnung	Comet Z-Wave	Wirkungsweise	Type 1
EAN	4260012712421	Abmessungen (mm)	(B x H x T): 62x68x83
Artikelnummer	700226	Gewicht	230g (inkl. Batterien)
Versorgungsspannung	2 x 1,5V LR6/Mignon/AA	Schutzart	IP20
Funkfrequenz	868,42 MHz	Verschmutzungsgrad	2
Sendeleistung	+4 dBm	Gewindeanschluss	M30 x 1,5mm

Technische Änderungen jederzeit vorbehalten. Kompatibilitätsangaben ohne Gewähr.

11. SUPPORT UND KONTAKT

Für technischen Support nehmen Sie bitte per Email oder Telefon Kontakt zu uns auf:

Eurotronic Technology GmbH

Südweg 1
36396 Steinau - Ulmbach
Germany

Telefon: +49 (0) 6667 91847-0
Email: support@eurotronic.org
Internet: www.eurotronic.org

12. GARANTIEHINWEIS

Die Garantiezeit beträgt 24 Monate und beginnt am Tag des Kaufs. Bitte bewahren Sie den Kassenbon als Nachweis für den Kauf auf. Während der Garantiezeit können defekte Energiesparregler ausreichend frankiert an unten stehende Serviceadresse gesandt werden. Sie erhalten dann ein neues oder repariertes Gerät kostenlos zurück. Mit Reparatur oder Austausch des Gerätes beginnt kein neuer Garantiezeitraum. Bitte beachten Sie, dass wir nur Garantie auf die Funktionen des Gerätes, nicht auf die Funktionalität zwischen dem Zusammenspiel des Thermostats und des Ventilunterteils geben.

Die anwendungsbezogenen technischen Daten sind ausschließlich zusammen mit den Ventilen Heimeier, Junkers Landys+Gyr, MNG, Honeywell Braukmann Gewindemaß (M30x1,5), Oventrop (M30x1,5) Danfoss RA, RAV und RAVL gewährleistet. Die Gerätekombinationen können auf unserer Webseite (<https://eurotronic.org/service/faq>) entnommen werden. Beim Betrieb des Thermostats mit Fremdventilen-/adaptern, die nicht aufgeführt sind, ist die Funktionalität durch den Anwender sicherzustellen. Eurotronic erbringt in diesen Fällen keine Garantieleistung. Nach Ablauf der Garantiezeit haben Sie ebenfalls die Möglichkeit, das defekte Gerät zwecks Reparatur ausreichend frankiert an die angegebene Adresse zu senden. Nach Ablauf der Garantiezeit anfallende Reparaturen sind kostenpflichtig. Ihre gesetzlichen Rechte werden durch diese Garantie nicht eingeschränkt.

13. RECHTLICHE HINWEISE

Thermostat entsorgen:



(Anwendbar in der Europäischen Union und anderen europäischen Staaten mit Systemen zur getrennten Sammlung von Wertstoffen). **Altgeräte dürfen nicht in den Hausmüll!** Sollte das Thermostat einmal nicht mehr benutzt werden können, so ist jeder Verbraucher **gesetzlich verpflichtet, Altgeräte getrennt vom Hausmüll**, z. B. bei einer Sammelstelle seiner Gemeinde/seines Stadtteils, abzugeben. Damit wird gewährleistet, dass Altgeräte fachgerecht verwertet und negative Auswirkungen auf die Umwelt vermieden werden. Deswegen sind Elektrogeräte mit dem hier abgebildeten Symbol gekennzeichnet.

Batterien und Akkus dürfen nicht in den Hausmüll!



Als Verbraucher sind Sie gesetzlich verpflichtet, alle Batterien und Akkus, egal ob sie Schadstoffe* enthalten oder nicht, bei einer Sammelstelle in Ihrer Gemeinde/Ihrem Stadtteil oder im Handel abzugeben, damit sie einer umweltschonenden Entsorgung zugeführt werden können.

Verpackung entsorgen:



Entsorgen Sie die Verpackung sortenrein. Geben Sie Pappe und Karton zum Altpapier, Folien in die Wertstoffsammlung.

Konformitätserklärung:



Hiermit erklärt die Eurotronic Technology GmbH, dass der Comet Z-Wave Heizkörperthermostat der Richtlinie 2014/53/EU entspricht. Der vollständige Text der EU-Konformitätserklärung ist unter der folgenden Internetadresse verfügbar: <https://eurotronic.org/produkte/z-wave-heizkoerperthermostat>.

*gekennzeichnet mit: Cd = Cadmium, Hg = Quecksilber, Pb = Blei