

Energiesparregler mit WiFi CZW-250

BEDIENUNGSANLEITUNG



IMPRESSUM

Bedienungsanleitung: Energiesparregler mit WiFi CZW-250

Hersteller

EUROtronic Technology GmbH
Südweg 1
D-36396 Steinau-Ulmbach
Deutschland
www.eurotronic.org

Bedienungsanleitung
Stand 2024.01
Version 1.1 / DE

Herausgeber

Ingenieurbüro FORMAT GmbH
Ebertstraße 80
D-26382 Wilhelmshaven
Deutschland
www.format-docu.de

Rechtliche Hinweise

Alle in diesem Dokument genannten und gegebenenfalls durch Rechte Dritter geschützte Marken- und Warenzeichen unterliegen uneingeschränkt den Bestimmungen des jeweils gültigen Kennzeichenrechts und den Besitzrechten der jeweiligen eingetragenen Eigentümer. Halten Sie alle lokalen und regionalen Gesetze und Vorschriften sowie die in diesem Dokument genannten Sicherheitsbestimmungen ein.

Urheberrechtshinweis

Die Inhalte dieses Dokuments sind urheberrechtlich geschützt.
Die Weitergabe, Überlassung und sonstige Verbreitung der Inhalte dieses Dokuments an Dritte, das Anfertigen von Kopien, Abschriften und sonstigen Reproduktionen sowie die Verwertung und sonstige Nutzung sind – auch auszugsweise – ohne vorherige, ausdrückliche und schriftliche Zustimmung des Urhebers untersagt.

© 2023 Alle Rechte vorbehalten.

INHALT



Diese Bedienungsanleitung wird Sie bei der Inbetriebnahme und dem Gebrauch Ihres CZW-250 begleiten und alle wesentlichen Fragen beantworten. Lesen Sie sich diese Bedienungsanleitung aufmerksam durch, bevor Sie Ihren CZW-250 verwenden. Händigen Sie alle Unterlagen bei Weitergabe an Dritte mit aus.

1	Sicherheitsinformationen	4
1.1	Darstellung von Warnhinweisen	4
1.2	Warnhinweise	5
2	Lieferumfang	7
3	Übersicht	8
3.1	Bestimmungsgemäße Verwendung	8
4	Bedien- und Anzeigeelemente	9
5	in Betrieb nehmen	10
5.1	App Eurotronic Smart Living 2.0 installieren	10
5.2	Benutzerkonto anlegen	11
5.3	Neues Gerät hinzufügen	12
5.4	Netzwerk wählen	13
5.5	Batterien einlegen	14
5.6	CZW-250 Anlernen	15
5.7	Am Heizkörper montieren	18
5.8	Übersicht der Adapter	20
5.9	CZW-250 adaptieren	22
5.10	CZW-250 benennen und zuweisen	23
6	CZW-250 demontieren	25
7	App einstellen	26
7.1	Temperatur in einem Raum einstellen	27
7.2	Geräteeinstellungen	29
7.3	Heizpläne	30
7.4	Urlaub	34
7.5	Kundenservice	38
8	Betriebsarten & Funktionen	40
8.1	Grundlegende Betriebsarten	40
8.2	Weitere Funktionen	41
8.3	Zurücksetzen auf Werkseinstellungen	43
9	Fehlerbehebung	44
10	Reinigung und Lagerung	45
11	Anhang	46
11.1	Technische Daten	46
11.2	Support und Kontakt	46
11.3	Entsorgung	47
11.4	Personenbezogene Daten	47
11.5	Vereinfachte Konformitätserklärung	47
11.6	Garantiehinweis	48
11.7	Hersteller	48

1 SICHERHEITSINFORMATIONEN

Neben den Sicherheitsinformationen aus der vorliegenden Bedienungsanleitung sind alle weiteren zur Verfügung stehenden Quellen zu beachten.

Die in den schriftlichen Ausführungen der **bestimmungsgemäßen Verwendung** definierten Verwendungsbereiche sind zu beachten.

1.1 DARSTELLUNG VON WARNHINWEISEN

Die in dieser Betriebsanleitung verwendeten Warnhinweise haben die folgende Bedeutung:



VORSICHT!

Mittlerer bis leichter Personenschaden kann eintreten, wenn Warnhinweise mit diesem Signalwort missachtet werden.

→ Wahrscheinlichkeit des Eintretens: möglich



WICHTIG!

Sachschaden kann eintreten, wenn Warnhinweise mit diesem Signalwort missachtet werden.

→ Wahrscheinlichkeit des Eintretens: möglich



INFORMATION

Enthält zusätzliche Informationen.

1.2 WARNHINWEISE

Im Rahmen der Bedienung Ihres CZW-250 und der zugehörigen Komponenten treten Gefahren auf, die durch Beachtung der folgenden Warnhinweise vermieden werden können.



VORSICHT!

Schwere Verletzungsgefahr durch explodierende Batterien!

Unsachgemäßer Umgang mit Batterien kann zur Explosion führen.

- Erhitzen Sie Batterien nicht und werfen Sie Batterien nicht in offenes Feuer.
- Legen Sie Batterien nicht in direktes Sonnenlicht.
- Schützen Sie Batterien vor starker Erwärmung.
- Schließen Sie die Batterien nicht kurz.
- Versuchen Sie niemals, nicht aufladbare Batterien zu laden.
- Nehmen Sie Batterien niemals auseinander.
- Verwenden Sie keine neuen und gebrauchten Batterien zusammen.
- Beachten Sie beim Einlegen der Batterien die korrekte Polarität (+/-).
- Bevor Sie die Batterien einsetzen, reinigen Sie die Batterien und die Kontakte im Thermostat.



VORSICHT!

Schwere Verletzungsgefahr durch Verätzung!

Auslaufende Batteriesäure kann zu Verätzungen führen.

- Vermeiden Sie den Kontakt von Batteriesäure mit Haut, Augen und Schleimhäuten.
- Spülen Sie bei Kontakt mit Batteriesäure die betroffenen Stellen sofort mit reichlich klarem Wasser und suchen Sie einen Arzt auf.



VORSICHT!

Schwere Verletzungsgefahr durch Fehlfunktion!

Fehlfunktionen können zu Verletzungen führen.

- Führen Sie Reparaturen an Ihrem CZW-250 NIEMALS selbst durch.
- Öffnen Sie Ihren CZW-250 nicht.
- Führen Sie keine Modifikationen oder Umbauten an Ihrem CZW-250 durch.
- Kontaktieren Sie im Fehlerfall den Kundenservice.



VORSICHT!

Lebens- und Unfallgefahr für Kleinkinder und Kinder!

Es besteht Erstickungsgefahr durch Ihren CZW-250 und das Verpackungsmaterial.

- Lassen Sie Kinder niemals unbeaufsichtigt mit Ihrem CZW-250 oder dem Verpackungsmaterial. Kinder unterschätzen häufig die Gefahren. Halten Sie Kinder stets von Ihrem CZW-250 und dem Verpackungsmaterial fern.
- Halten Sie Batterien von Kindern fern. Suchen Sie unverzüglich einen Arzt auf, wenn Batterien verschluckt wurden.
- Ihr CZW-250 ist kein Spielzeug.



WICHTIG!

Sachschaden und Funktionsstörung möglich!

Ihr CZW-250 kann von Kindern ab 8 Jahren und Personen mit verringerten physischen, sensorischen oder mentalen Fähigkeiten oder Mangel an Erfahrung und Wissen benutzt werden, wenn sie beaufsichtigt oder bezüglich des sicheren Gebrauchs Ihres CZW-250s unterwiesen wurden und die daraus resultierenden Gefahren verstehen.

- Kinder dürfen nicht mit Ihrem CZW-250 spielen.
- Die Reinigung und Benutzer-Wartung dürfen nicht von Kindern ohne Beaufsichtigung durchgeführt werden.



WICHTIG!

Sachschaden und Funktionsstörung möglich!

Umwelteinflüsse können die Funktionen Ihres CZW-250 beeinflussen.

- Halten Sie Ihren CZW-250 von direkter Sonneneinstrahlung fern.
- Verwenden Sie Ihren CZW-250 nur in einer trockenen und staubfreien Umgebung.



WICHTIG!

Sachschaden und Funktionsstörung möglich!

Beschädigte Komponenten und/oder Funktionsstörungen verhindern die ordnungsgemäße Funktion Ihres CZW-250.

- Falls Sachschäden und/oder Funktionsstörungen auftreten, kontaktieren Sie den Kundenservice der Eurotronic Technology GmbH.

2 LIEFERUMFANG

Prüfen Sie den Lieferumfang vor Inbetriebnahme Ihres CZW-250 auf Vollständigkeit sowie optische und technische Mängel.

- 1× Energiesparregler CZW-250
- 1× Kurzanleitung
- 3× Adapter (Danfoss RA / RAV / RAVL)
- 1× Schraube für Adapter
- 2× Batterien AA/LR6
- 1× Reset-Schlüssel (nur bei älteren Modellen)



WICHTIG!

Sachschaden und Funktionsstörung möglich!

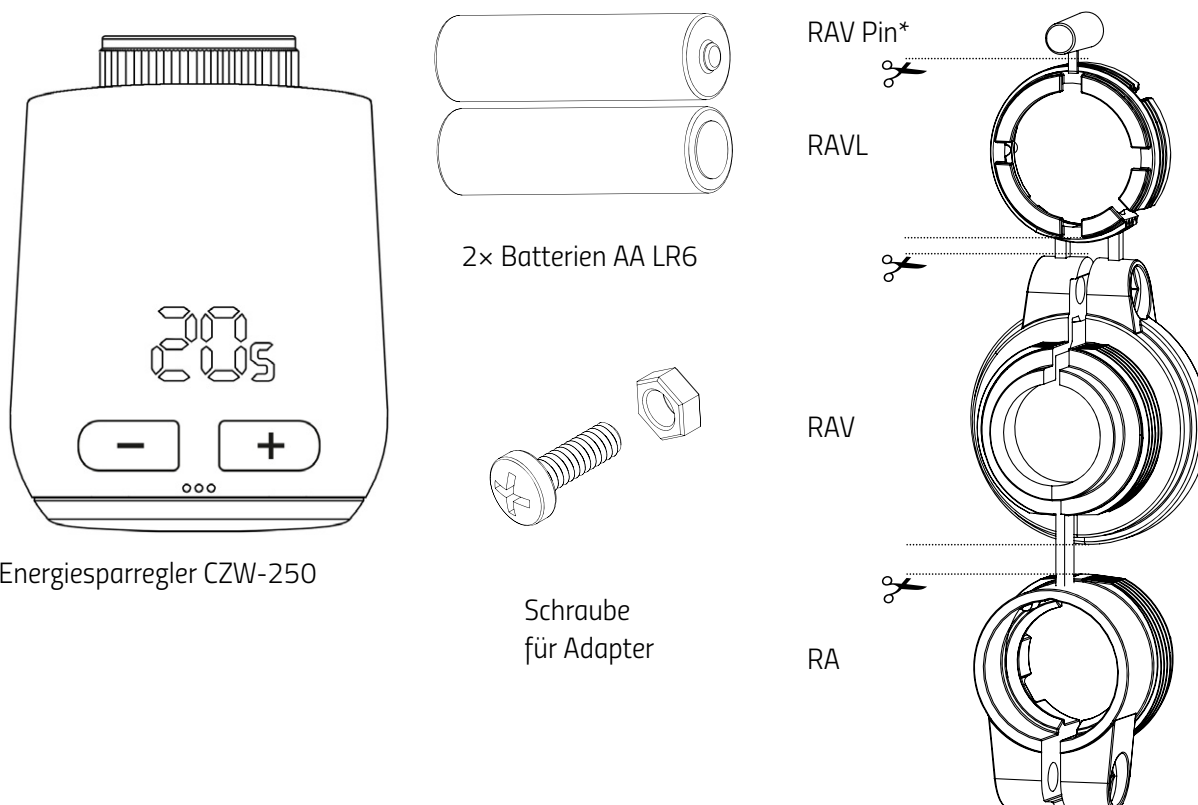
Beschädigte Komponenten und/oder Funktionsstörungen verhindern die ordnungsgemäße Funktion Ihres CZW-250.

➔ Falls Sachschäden und/oder Funktionsstörungen auftreten, kontaktieren Sie den Kundenservice der EUROtronic Technology GmbH.



INFORMATION

Die folgenden Abbildungen dienen zu Illustrationszwecken und sind nicht zwingend maßstabsgetreu. Die EUROtronic Technology GmbH behält sich vor, das Design oder Abmessungen ohne vorherige Ankündigung zu ändern.



Energiesparregler CZW-250

2× Batterien AA LR6

Schraube
für Adapter

RAV Pin*

RAVL

RAV

RA

*Bei Verwendung des RAV-Adapters benötigen Sie den RAV Pin zur Verlängerung des Ventilstößels.

3 ÜBERSICHT

Vielen Dank, dass Sie sich für ein Produkt der EUROtronic Technology GmbH entschieden haben. Ihr CZW-250 ist ein mit dem Funkstandard WiFi ausgestatteter Energiesparregler für den Heizkörper mit moderner und einfacher Bedienung. Er regelt Ihre Raumtemperatur automatisch nach Ihren Vorgaben und ist konfigurierbar, entweder direkt am Regler oder bequem per Smartphone über Ihr WLAN-Netzwerk.

Ihr CZW-250 hilft Ihnen, Ihre Heizkosten effektiv zu senken.

Entwicklung und Fertigung sind zu 100 % „Made in Germany“, was höchste Qualität und Technik gewährleistet. Diese Bedienungsanleitung hilft Ihnen, Ihren CZW-250 einfach und schnell in Betrieb zu nehmen.

3.1 BESTIMMUNGSGEMÄSSE VERWENDUNG

Ihr CZW-250 wird zum Regulieren eines Heizkörperventils verwendet. Damit ist es möglich, die Raumtemperatur zeitgesteuert und per App zu regulieren. Ihr CZW-250 bewegt ein Heizkörperventil, um den Wärmestrom in den Heizkörper zu steuern. Ihr CZW-250 kann auf alle gängigen Heizkörperventile montiert werden. Verwenden Sie Ihren CZW-250 nur in Innenräumen.

Jede andere als in dieser Bedienungsanleitung beschriebene Verwendung ist nicht bestimmungsgemäß und führt zu Garantie- und Haftungsausschluss. Eigenmächtige Veränderungen, Umbauten und Reparaturen sind untersagt. Ihr CZW-250 ist ausschließlich für den privaten Gebrauch gedacht.



INFORMATION

Die Abbildungen in dieser Anleitung dienen zu Illustrationszwecken und sind nicht zwingend maßstabsgetreu. Produktbezeichnungen und Piktogramme auf Screenshots können vom tatsächlichen Produkt abweichen.



Heizkosten sparen

durch energieeffiziente Steuerung.

WiFi-Verbindung

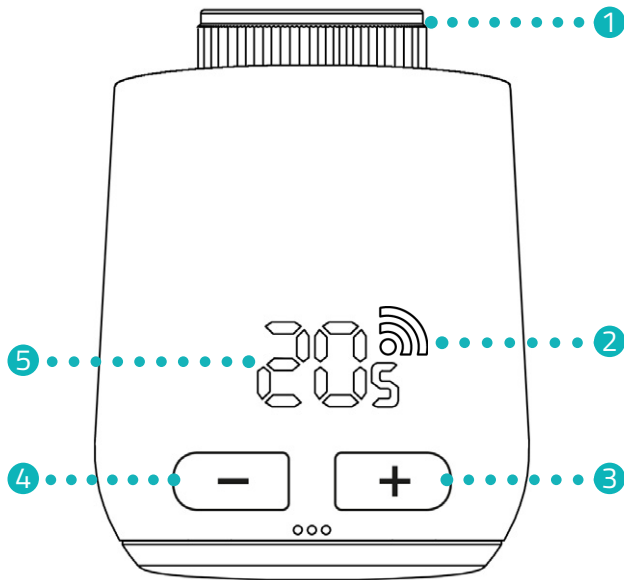
Steuerung und Konfiguration Ihres CZW-250 über das 2,4 GHz WLAN-Netzwerk.




Einfache Montage

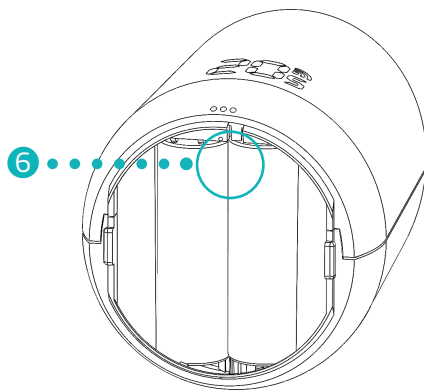
ohne Eingriff in den Heizwasserkreis.

4 BEDIEN- UND ANZEIGEELEMENTE

Der folgende Abschnitt beschreibt die Bedien- und Anzeigeelemente Ihres CZW-250.



-  **Symbol leuchtet**
Mit Server verbunden
-  **Symbol blinkt**
Verbindung zum Server wird hergestellt
-  **Symbol aus**
Keine Verbindung zum WLAN-Netzwerk



- 1 Überwurfmutter
- 2 Funksymbol
- 3 Taste + (Temperatur erhöhen)
- 4 Taste - (Temperatur senken)
- 5 Anzeige Temperatur
- 6 Reset-Taster

5 IN BETRIEB NEHMEN

Der folgende Abschnitt beschreibt das Vorgehen anhand der App **Eurotronic Smart Living 2.0** für das Android Betriebssystem (App-Version: 1.2). Das Vorgehen kann bei dem Betriebssystem iOS abweichen.

Ihr CZW-250 ist auch kompatibel mit der Sprachsteuerung von Alexa. Weitere Informationen erhalten Sie im **Alexa Guide** unter: <https://eurotronic.org/service/downloads/alexa/>



INFORMATION

Die folgenden Abbildungen zeigen die App zum Zeitpunkt der Veröffentlichung dieser Bedienungsanleitung. Neuere Versionen der App können optisch und inhaltlich abweichen. Die Abbildungen in dieser Anleitung dienen zu Illustrationszwecken. Produktbezeichnungen und Piktogramme auf Screenshots können vom tatsächlichen Produkt abweichen.

5.1 APP EUOTRONIC SMART LIVING 2.0 INSTALLIEREN

1. Laden Sie sich die App **Eurotronic Smart Living 2.0** von Google Play (Android) oder dem App Store (iOS) herunter.
2. Installieren Sie die App auf Ihrem Smartphone.

Systemvoraussetzungen:

Android ab Version 6.0
iOS ab Version 13

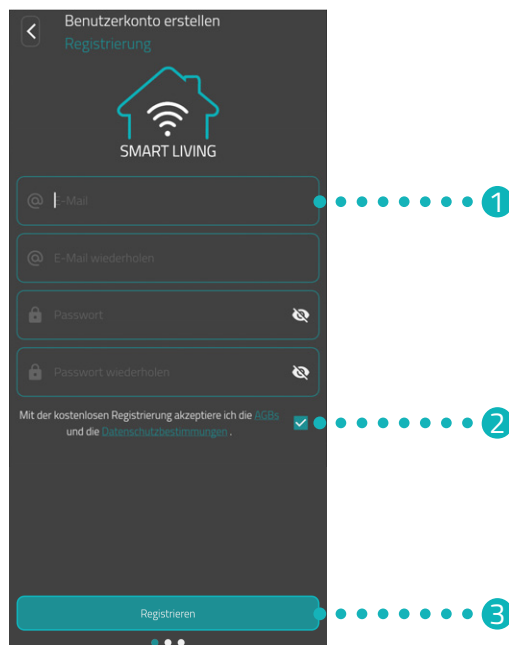


INFORMATION

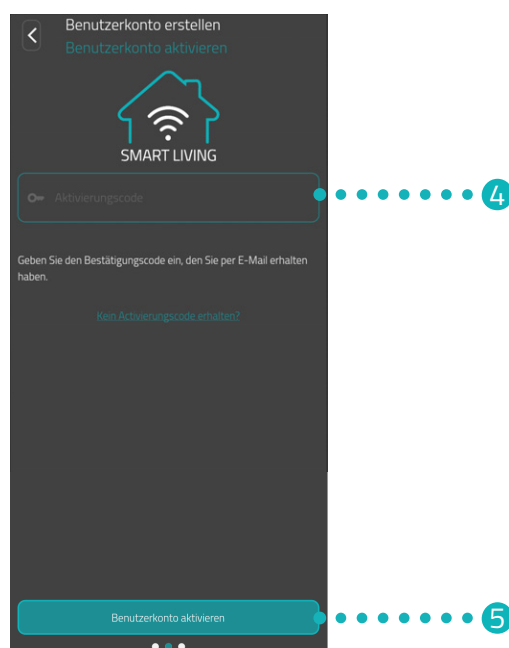
Während der ersten Einrichtung der App erfolgen Abfragen, ob die App die Berechtigung erhält, auf Funktionen Ihres Smartphones zugreifen zu dürfen. Erlauben Sie den Zugriff, um den vollständigen Funktionsumfang Ihres CZW-250 nutzen zu können.

5.2 BENUTZERKONTO ANLEGEN

Um die App zu nutzen, müssen Sie ein Benutzerkonto anlegen:



1. Legen Sie ein Benutzerkonto an. Geben Sie Ihre E-Mail-Adresse ein und vergeben Sie ein Passwort. Stellen Sie sicher, dass Ihre E-Mail gültig ist. Die Gültigkeit der E-Mail-Adresse wird nicht geprüft.
2. Markieren Sie den Haken, um die AGBs und Datenschutzrichtlinien zu akzeptieren.
3. Tippen Sie auf die Schaltfläche **Registrieren**.
→ Sie erhalten per E-Mail einen Aktivierungscode zur Verifizierung Ihres Benutzerkontos. Prüfen Sie auch Ihren Spamordner.



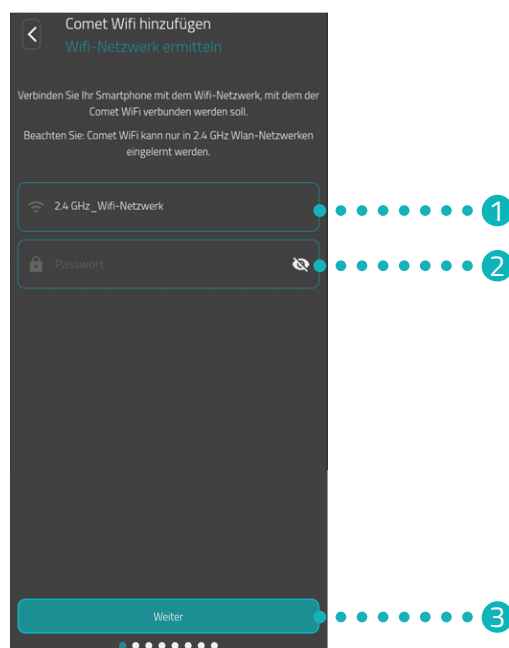
4. Geben Sie den Aktivierungscode in das **Eingabefeld** ein.
5. Tippen Sie auf die Schaltfläche **Benutzerkonto aktivieren**.
→ Sie haben Ihr Benutzerkonto erfolgreich angelegt.

5.3 NEUES GERÄT HINZUFÜGEN



1. Tippen Sie auf die Schaltfläche +, um ein neues Gerät hinzuzufügen.
2. Folgen Sie im Anschluss den angezeigten Schritten des Einrichtungsassistenten zur Erstinbetriebnahme Ihres CZW-250.
→ Sie haben Ihren CZW-250 erfolgreich hinzugefügt.

5.4 NETZWERK WÄHLEN



1. Es wird automatisch das WLAN-Netzwerk angezeigt, mit welchem Ihr Smartphone verbunden ist. Sie können Ihren CZW-250 bei Bedarf in ein anderes WLAN-Netzwerk einbinden.



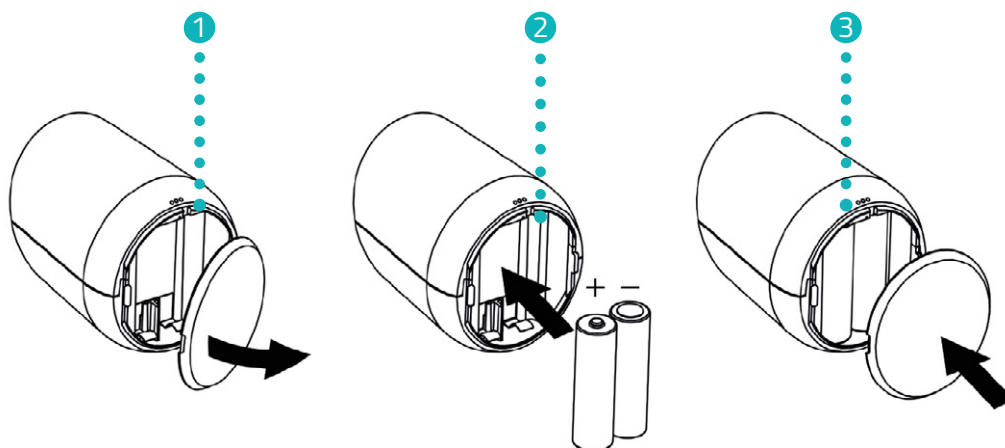
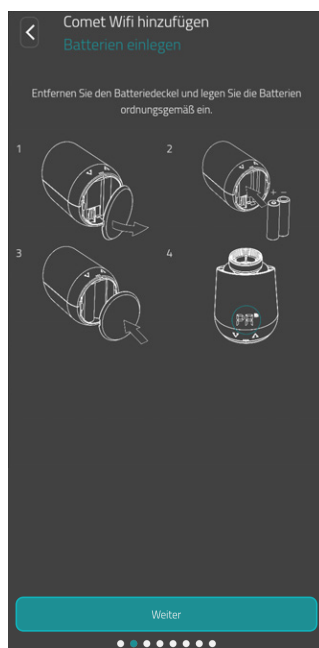
INFORMATION

Damit Ihr WLAN im Feld **Mein WLAN Netzwerk** angezeigt wird, müssen folgende Voraussetzungen erfüllt sein:

- Ihr WLAN muss im 2,4 GHz-Frequenzbereich senden. Unterstützt Ihr Router nur den 5 GHz-Frequenzbereich, ist der Betrieb Ihres CZW-250 nicht möglich. Weitere Informationen erhalten Sie in der Bedienungsanleitung Ihres Routers.
- Die Standorterkennung (GPS) Ihres Smartphones muss aktiviert sein.
- Die App **Eurotronic Smart Living 2.0** benötigt die Berechtigung, auf Ihren Standort (GPS) zuzugreifen. Passen Sie diese Einstellung bei Bedarf in Ihrem Smartphone an. Weitere Informationen erhalten Sie in der Bedienungsanleitung Ihres Smartphones.

2. Geben Sie in das Eingabefeld das Passwort Ihres WLANs ein. Achten Sie auf die richtige Schreibweise Ihres Passworts. Die App prüft das Passwort Ihres WLANs nicht. Bei Falscheingabe des Passworts wird der Einrichtungsprozess trotzdem fortgesetzt, doch die Verbindung zu Ihrem CZW-250 kann nicht hergestellt werden.
3. Tippen Sie auf die Schaltfläche **Weiter**.
➔ Sie haben Ihren CZW-250 erfolgreich mit Ihrem WLAN-Netzwerk verbunden.

5.5 BATTERIEN EINLEGEN



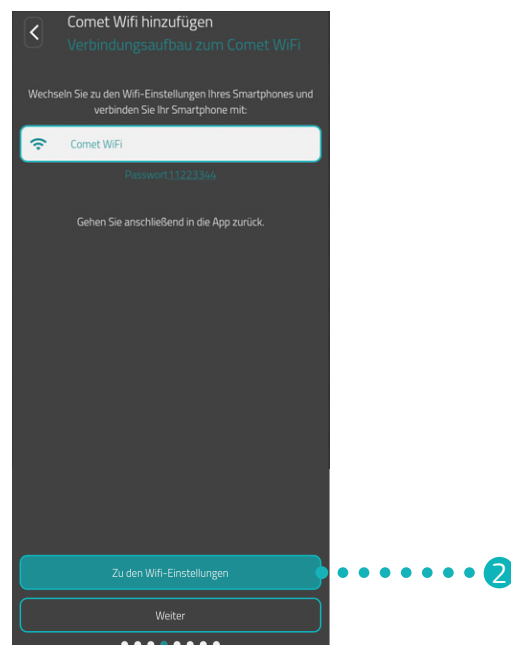
1. Öffnen Sie die Batteriefachabdeckung.
2. Legen Sie die mitgelieferten Batterien wie abgebildet ein.
Achten Sie auf die richtige Polarität und verwenden Sie keine Akkus!
3. Schließen Sie die Batteriefachabdeckung. Die Batteriefachabdeckung rastet hörbar ein.
→ Sie haben die Batterien erfolgreich eingelegt.

5.6 CZW-250 ANLERNEN

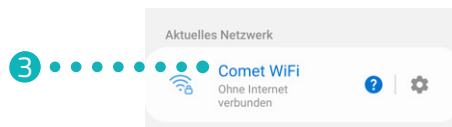


Auf dem Display Ihres CZW-250 wird PA angezeigt und das Funksymbol blinkt. Ihr CZW-250 ist bereit sich mit ihrem WLAN-Netzwerk zu verbinden.

1. Tippen Sie auf die Schaltfläche **Weiter**.



2. Tippen Sie auf die Schaltfläche **Zu den WiFi-Einstellungen**, um zu den WLAN-Einstellungen Ihres Smartphones zu wechseln.



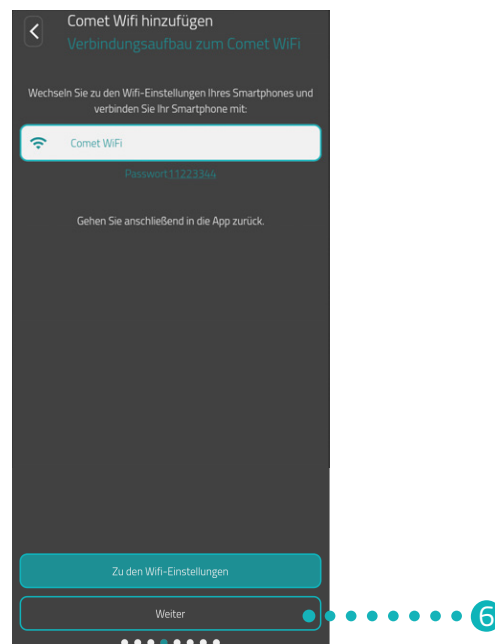
3. Wählen Sie in den WLAN-Einstellungen Ihres Smartphones Ihren CZW-250 aus. Je nach Software-Version wird Ihr CZW-250 in den WLAN-Einstellungen mit der Bezeichnung „Comet WiFi“ oder „Eurotronic“ angezeigt.
4. Wenn Sie dazu aufgefordert werden, geben Sie das in der App angezeigte Passwort (von Werk 11223344) in das Eingabefeld ein, um sich mit Ihrem CZW-250 zu verbinden.
 - ➔ Auf dem Display Ihres CZW-250 wird eine Ladeanimation angezeigt.
 - ➔ Ihr CZW-250 wird mit Ihrem WLAN und der App verbunden. Der Vorgang kann einen Augenblick dauern.



INFORMATION

Während der Einrichtung sind Sie kurzfristig mit dem WLAN-Netzwerk Ihres CZW-250 verbunden und eine Meldung kann angezeigt werden, die Sie darauf hinweist, dass Sie nicht mit dem Internet verbunden sind. Bestätigen Sie diese Meldung, um mit Ihrem CZW-250 verbunden zu bleiben und fahren Sie mit der Einrichtung fort.

5. Wechseln Sie zurück in die App **Eurotronic Smart Living 2.0**.

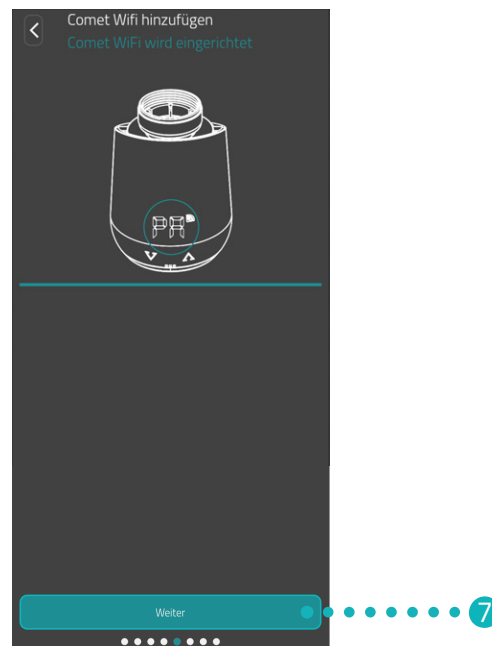


6. Tippen Sie auf die Schaltfläche **Weiter**.

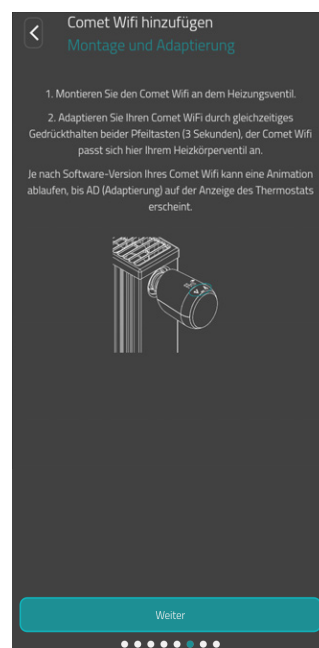



INFORMATION

Sollten Sie ein CZW-250 mit älterer Softwareversion verwenden, wird nach der Einrichtung automatisch ein Softwareupdate durchgeführt.



7. Tippen Sie auf die Schaltfläche **Weiter**.



8. Montieren Sie Ihren CZW-250 jetzt an Ihrem Heizkörper (siehe  Abschnitt **5.7 Am Heizkörper montieren auf Seite 18**) und tippen Sie auf die Schaltfläche **Weiter**.



INFORMATION

Sollte die Einrichtung nicht abgeschlossen werden, stellen Sie die folgenden Punkte sicher:

- Deaktivieren Sie vorübergehend die mobilen Daten Ihres Smartphones.
- Aktivieren Sie die Standorterkennung (GPS) Ihres Smartphones und erlauben Sie der App den Zugriff.

5.7 AM HEIZKÖRPER MONTIEREN

Wenn die App es anzeigt, montieren Sie Ihren CZW-250 am gewünschten Heizkörper.

Die Montage des CZW-250 ist auf allen bekannten Ventilunterteilen möglich (siehe Adapterliste unter www.eurotronic.org/service/faq).



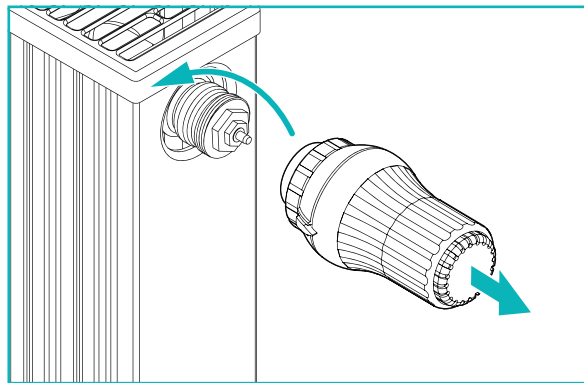
VORSICHT!

Verbrennungen durch heißes Heizkörperventil!

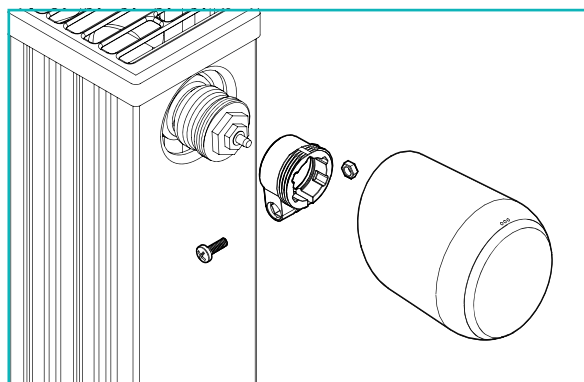
Berührung kann zu Verbrennungen an der Hand führen.


Vermeiden Sie den Kontakt von Batteriesäure mit Haut, Augen und Schleimhäuten.

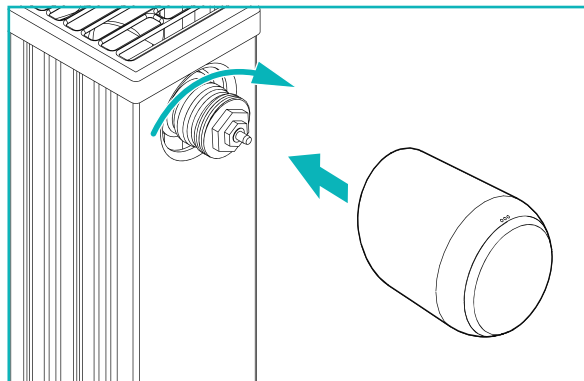
- ➔ Lassen Sie den Heizkörper vor der Montage, Demontage oder Fehlerbehebung Ihres CZW-250 abkühlen!




1. Drehen Sie den aktuellen Thermostatkopf komplett auf. Lösen Sie die Befestigung und ziehen Sie den Thermostatkopf vom Heizkörper ab.



2. Optional: Wählen Sie einen passenden Adapter aus dem Lieferumfang. Weitere Informationen zu den Adaptern erhalten Sie im  Abschnitt **5.8 Übersicht der Adapter auf Seite 20**.



3. Stecken Sie Ihren CZW-250 auf den Heizkörper und drehen Sie die Überwurfmutter im Uhrzeigersinn.
 - Sie haben Ihren CZW-250 erfolgreich montiert.
 - Im Anschluss an die Montage starten Sie die Adaptierung, siehe  Abschnitt **5.9 CZW-250 adaptieren auf Seite 22**.

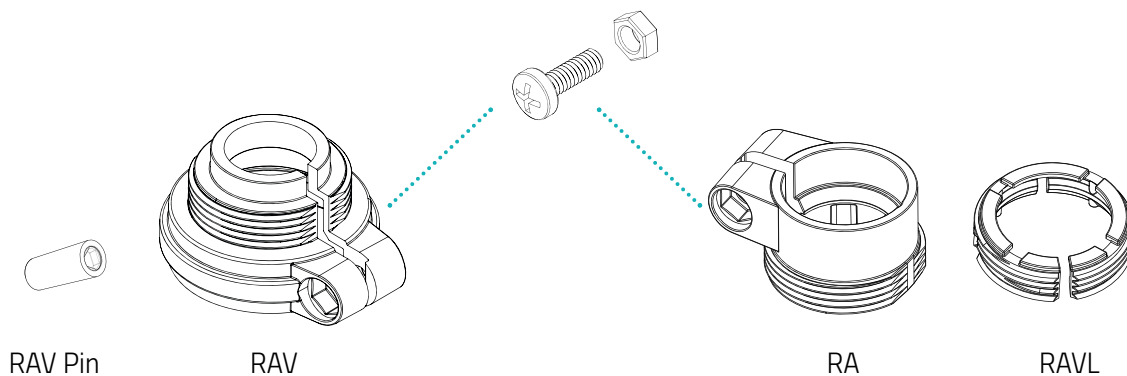


INFORMATION

Beachten Sie bei einer späteren Montage/Demontage, dass sich Ihr CZW-250 im Adaptierungsmodus befinden muss. Dazu öffnen Sie die Batteriefachabdeckung und entnehmen Sie die Batterien. Setzen Sie die Batterien nach ca. 10 Sek. wieder ein und schließen Sie die Batteriefachabdeckung. Ihr CZW-250 startet neu und befindet sich im Adaptierungsmodus. Im Display wird **Ad** angezeigt.

5.8 ÜBERSICHT DER ADAPTER

Die folgende Übersicht enthält Informationen zu den Ventilen und den benötigten Adaptern. Im Lieferumfang Ihres CZW-250 sind die Adapter für Danfoss RAV, Danfoss RA und Danfoss RAVL enthalten. Bei der Verwendung des Adapters Danfoss RAV muss der RAV Pin auf den Ventilstößel gesteckt werden.

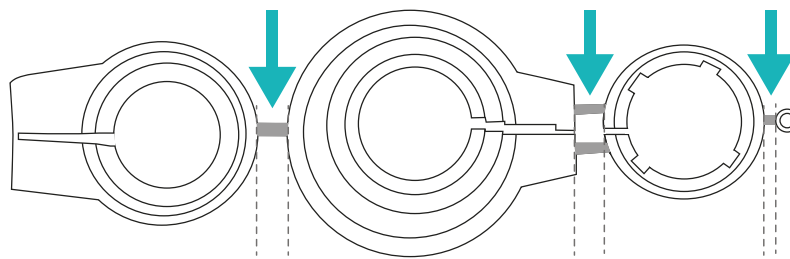


Ventil	Gewindemaß	Adapter
Heimeier	M30 x 1,5 mm	Nicht benötigt
Junkers Landys+Gyr	M30 x 1,5 mm	Nicht benötigt
MNG	M30 x 1,5 mm	Nicht benötigt
Honeywell	M30 x 1,5 mm	Nicht benötigt
Braukmann	M30 x 1,5 mm	Nicht benötigt
Herz	M28 x 1,5 mm	Benötigt, nicht im Lieferumfang
Comap	M28 x 1,5 mm	Benötigt, nicht im Lieferumfang
Vaillant	30,5 mm	Benötigt, nicht im Lieferumfang
Oventrop	M30 x 1,0 mm	Benötigt, nicht im Lieferumfang
Meges	M38 x 1,5 mm	Benötigt, nicht im Lieferumfang
Ondal	M38 x 1,5 mm	Benötigt, nicht im Lieferumfang
Giacomini	22,6 mm	Benötigt, nicht im Lieferumfang
Rosswainer	M33 x 2,0 mm	Benötigt, nicht im Lieferumfang
Markaryd	M28 x 1,0 mm	Benötigt, nicht im Lieferumfang
Ista	M32 x 1,0 mm	Benötigt, nicht im Lieferumfang
Vama	M28 x 1,0 mm	Benötigt, nicht im Lieferumfang
Pettinaroli	M28 x 1,5 mm	Benötigt, nicht im Lieferumfang
T+A	M28 x 1,5 mm	Benötigt, nicht im Lieferumfang
Gampper 1/2/6	M20	Benötigt, nicht im Lieferumfang
Danfoss RA/RAV/RAVL	25,5/30,5/30 mm	Im Lieferumfang enthalten



INFORMATION

Entfernen Sie die Verbindungsstücke der Kunststoff-Adapter restlos (siehe Abbildung), bevor Sie einen der beiliegenden Adapter verwenden! Verwenden Sie bei Danfoss RAV und Danfoss RA die beiliegende Schraube und Mutter.



VORSICHT!

Klemmgefahr zwischen den Adapterhälften!

Unachtsamkeit bei der Verwendung von Adaptern kann zu Verletzungen führen.

- ➔ Achten Sie bei der Montage darauf, sich nicht die Finger zwischen den Adapterhälften einzuklemmen!



VORSICHT!

Schnittgefahr!

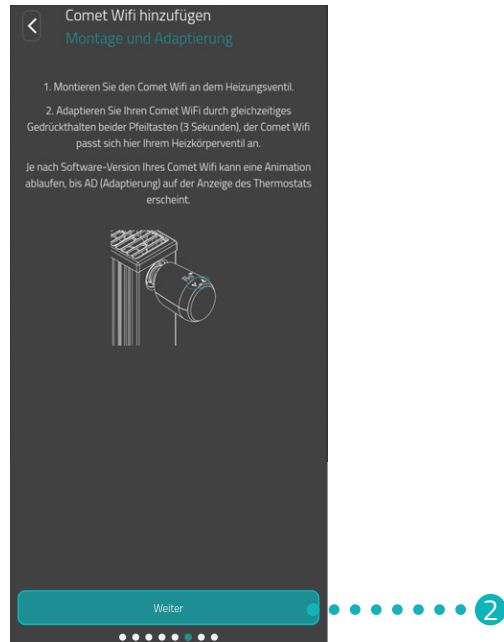
Die mitgelieferten Adapter und die Stößelverlängerung sind durch Kunststoffstege miteinander verbunden. Bruchstellen können scharfkantig sein.

- ➔ Achten Sie bei der Montage darauf, sich nicht die Finger zu schneiden!

Weitere kostenpflichtige Metalladapter können Sie bei unseren Partnern erwerben. Eine Übersicht der Metalladapter und entsprechende Bestellmöglichkeiten finden Sie unter dem folgenden Link:
<https://eurotronic.org/produkte/zubehoer/metalladapter/>

5.9 CZW-250 ADAPTIEREN

Nach erfolgreicher Montage, kann Ihr CZW-250 mit dem Adaptieren beginnen. Voraussetzung ist, dass im Display Ihres CZW-250 **Ad** angezeigt wird.



1. Halten Sie zum Start der Adaptierung die **Taste +** und die **Taste -** an Ihrem CZW-250 gleichzeitig für ca. 3 Sekunden gedrückt.
 - ➔ Beim Adaptieren passt sich Ihr CZW-250 dem Hub Ihres Ventilunterteiles an. Hierzu wird das Ventil mehrfach geöffnet und geschlossen, um die jeweiligen Endpunkte zu erkennen. Dieser Vorgang kann einen Augenblick dauern. Nach erfolgreicher Adaptierung wechselt Ihr CZW-250 in den Normalbetrieb über.
2. Tippen Sie in der App auf die Schaltfläche **Weiter**.

Tritt ein Problem mit Ihrem CZW-250 auf, ist eine erneute Adaptierung notwendig. Führen Sie dazu die folgenden Schritte durch:

1. Öffnen Sie die Batteriefachabdeckung.
2. Drücken Sie auf den **Reset-Taster**.
 - ➔ Im Display läuft ein Timer bis **10**. Anschließend wird **PA** angezeigt und das WLAN-Symbol blinkt.
3. Alternativ entnehmen Sie die Batterien und warten für 10 Sekunden. Legen Sie die Batterien anschließend wieder ein.
4. Schließen Sie die Batteriefachabdeckung.
 - ➔ Ihr CZW-250 startet neu und befindet sich anschließend im Adaptierungsmodus. Im Display wird **Ad** angezeigt.

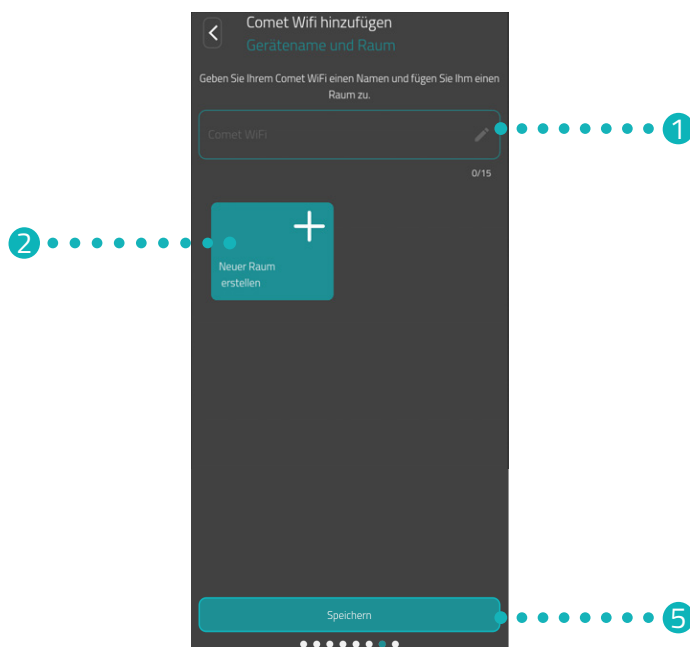


INFORMATION

Nach jedem Batteriewechsel muss Ihr CZW-250 neu adaptiert werden.

5.10 CZW-250 BENENNEN UND ZUWEISEN

Nach erfolgreicher Montage und dem Adaptieren können Sie Ihrem CZW-250 in der App einen Namen geben und Ihren CZW-250 einem Raum zuweisen.

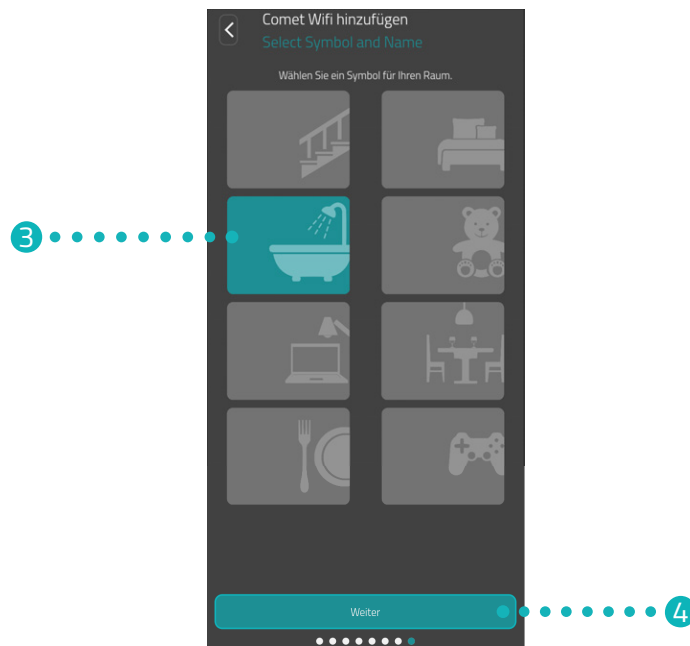


1. Geben Sie im Eingabefeld eine Bezeichnung für Ihren CZW-250 ein.
2. Tippen Sie auf die Schaltfläche **Neuer Raum erstellen**, um einen Raum anzulegen und Ihren CZW-250 diesem Raum zuzuweisen.



INFORMATION

Bei der Verwendung von mehreren CZW-250, können Sie die Geräte auch bereits vorhandenen Räumen zuweisen. Es muss nicht für jeden CZW-250 ein eigener Raum angelegt werden.




3. Wählen Sie ein Symbol und eine Bezeichnung für den Raum aus.
4. Tippen Sie auf die Schaltfläche **Weiter**.
5. Tippen Sie auf die Schaltfläche **Speichern**.
 - ➔ Sie haben Ihren CZW-250 erfolgreich benannt und einem Raum zugewiesen.
 - ➔ Ihr CZW-250 ist jetzt vollständig eingerichtet und betriebsbereit.

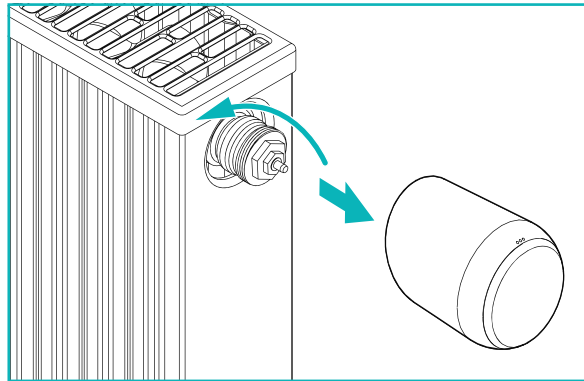


INFORMATION

Treten beim Speichervorgang Probleme auf, ist Ihr Smartphone vielleicht nicht mit dem korrekten WLAN verbunden. Stellen Sie in den WLAN-Einstellungen sicher, dass Ihr Smartphone mit dem korrekten WLAN (2,4 GHz) verbunden ist. Wiederholen Sie im Anschluss den Speichervorgang.

6 CZW-250 DEMONTIEREN

Voraussetzung für die Demontage Ihres CZW-250 ist, dass sich Ihr CZW-250 im Adaptierungsmodus befindet, siehe  Abschnitt **5.9 CZW-250 adaptieren auf Seite 22**.



VORSICHT!

Verbrennungen durch heißes Heizkörperventil!

Berührung kann zu Verbrennungen an der Hand führen.

Vermeiden Sie den Kontakt von Batteriesäure mit Haut, Augen und Schleimhäuten.

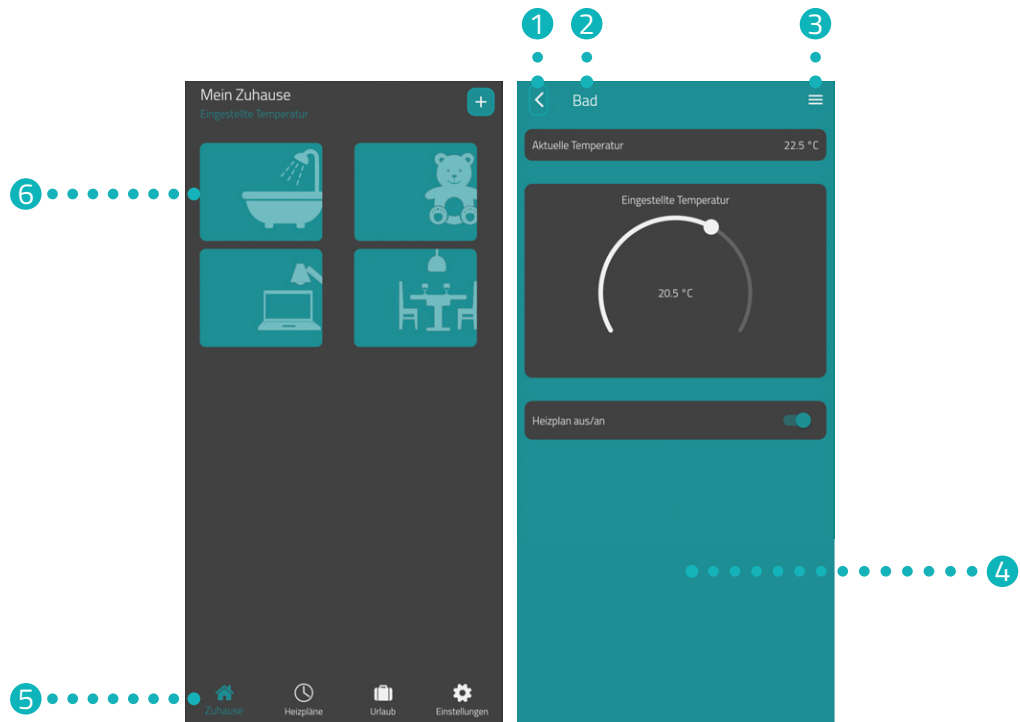
➔ Lassen Sie den Heizkörper vor der Montage, Demontage oder Fehlerbehebung Ihres CZW-250 abkühlen!

1. Drehen Sie die Überwurfmutter gegen den Uhrzeigersinn auf.
2. Ziehen Sie Ihren CZW-250 vom Ventil ab (siehe Abbildung).
➔ Sie haben Ihren CZW-250 demontiert.

7 APP EINSTELLEN

Nach erfolgreicher Montage und Inbetriebnahme Ihres CZW-250 können Sie weitere Einstellungen in der App **Eurotronic Smart Living 2.0** vornehmen.

Vom Startbildschirm (Mein Zuhause) aus haben Sie Zugriff auf die Menüleiste und alle eingerichteten Räume.



- | | |
|---------------------|--|
| ① Zurück-Taste | ④ Aktuelle Anzeige (z. B. Raum, Gerät etc) |
| ② Ausgewählter Raum | ⑤ Menüleiste |
| ③ Raumenü | ⑥ Auswahl der Räume |

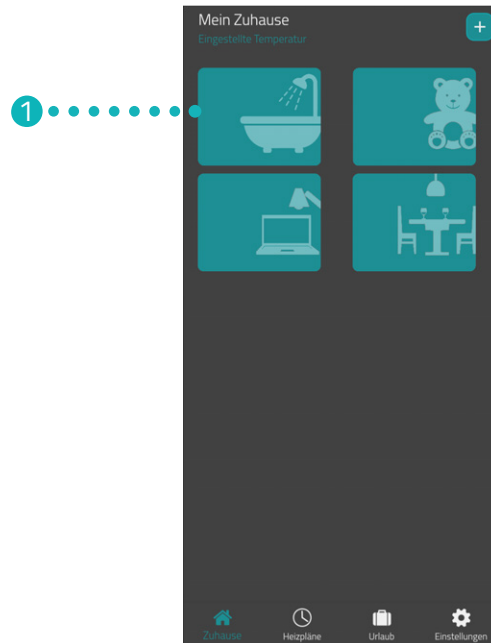
Über die Auswahl der Räume haben Sie Zugriff auf die zugehörigen CZW-250 Geräte.

In der Menüleiste stehen die folgenden Funktionen zur Verfügung:

- Startbildschirm (Mein Zuhause)
- Heizpläne, siehe Abschnitt **7.3 Heizpläne auf Seite 30**
- Urlaub, siehe Abschnitt **7.4 Urlaub auf Seite 34**
- Einstellungen, siehe Abschnitt **7.5 Kundenservice auf Seite 38**

7.1 TEMPERATUR IN EINEM RAUM EINSTELLEN

Sie können die Temperatur für jeden Raum individuell festlegen. Nach Auswahl eines Raums, stellen Sie die gewünschte Temperatur für den Raum oder den Heizkörper ein.



1. Tippen Sie auf den gewünschten Raum (z. B. Bad).
→ Die aktuelle Raumtemperatur und die eingestellte Temperatur werden angezeigt.

2. Nehmen Sie weitere Einstellungen vor:



- 1 Über das Menü werden alle CZW-250 angezeigt die dem aktuellen Raum zugeordnet sind. Sie können weitere Einstellungen für den ausgewählten CZW-250 vornehmen, siehe Abschnitt **7.2 Geräteeinstellungen auf Seite 29**.
- 2 Im Bereich **Aktuelle Temperatur** wird die aktuelle Temperatur im Raum angezeigt.
- 3 Passen Sie die Temperatur mit dem Stellrad im Bereich **Soll-Temperatur** individuell an. Die festgelegte Temperatur wird auf Ihren CZW-250 übertragen, sobald Sie sich im gleichen WLAN befinden.


4 **Heizplan aus:**

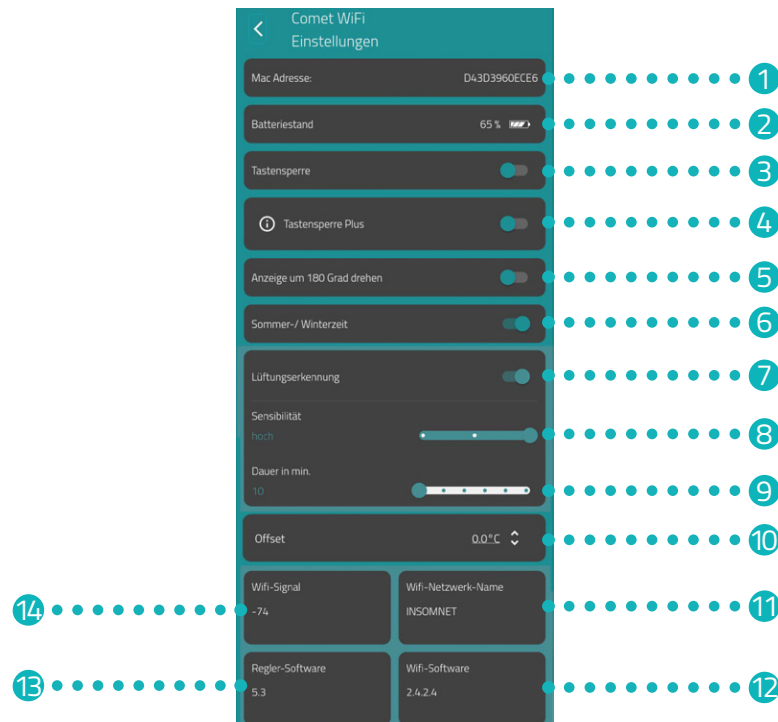
Der gespeicherte Heizplan ist nicht aktiv.

Heizplan an:

Der gespeicherte Heizplan ist aktiv. Sie können trotzdem Änderungen an der Temperatur vornehmen. Die manuell eingestellte Temperatur wird bis zum nächsten Schaltzeitpunkt beibehalten. Anschließend wechselt Ihr CZW-250 auf das eingestellte Heizprogramm.

7.2 GERÄTEEINSTELLUNGEN


Im Menü eines Raumes (siehe  Abschnitt **7.1 Temperatur in einem Raum einstellen auf Seite 27.**) haben Sie Zugriff auf alle dem Raum zugeordneten CZW-250. Sie haben Zugriff auf weitere Einstellungen und Informationen zu dem ausgewählten CZW-250:



- | | |
|--|---|
| 1 Mac-Adresse. | 8 Sensibilität der Lüftungserkennung |
| 2 Aktuelle Batteriestand | 9 Dauer für die das Heizungsventil bei aktiver Lüftungserkennung geschlossen wird |
| 3 Tastensperre aktivieren/deaktivieren | 10 Temperaturanpassung durchführen |
| 4 Tastensperre Plus aktivieren/deaktivieren | 11 Aktuell verbundenes WLAN-Netzwerk. |
| 5 Displayanzeige um 180° drehen | 12 Version der aktuellen WiFi-Software. |
| 6 Sommer-/Winterzeit wird automatisch umgestellt (ab Werk aktiviert) | 13 Version der aktuellen Regler-Software. |
| 7 Lüftungserkennung aktivieren/deaktivieren. | 14 Signalstärke des verbundenen WLAN. |

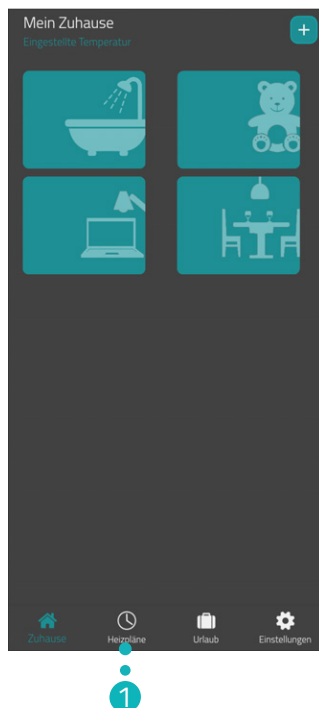


INFORMATION

Nicht alle dargestellten Funktionen sind standardmäßig aktiviert. Für weitere Informationen zu den oben aufgeführten Funktionen, siehe  Abschnitt **8.2 Weitere Funktionen auf Seite 41.**

7.3 HEIZPLÄNE

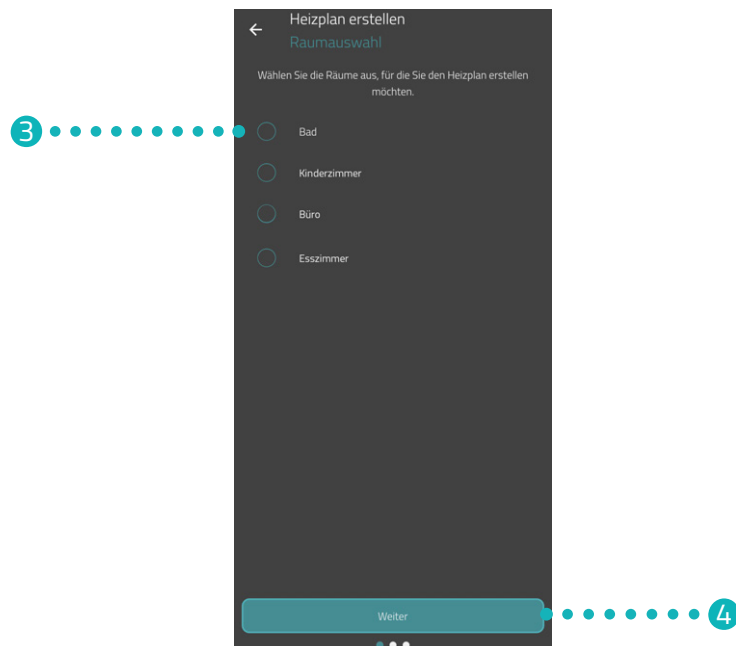
Im Menü **Heizpläne** stellen Sie Heizblöcke mit Heizzeiten für verschiedene Tage ein. Sie können die Temperatur zu jeder Heizzeit individuell einstellen.



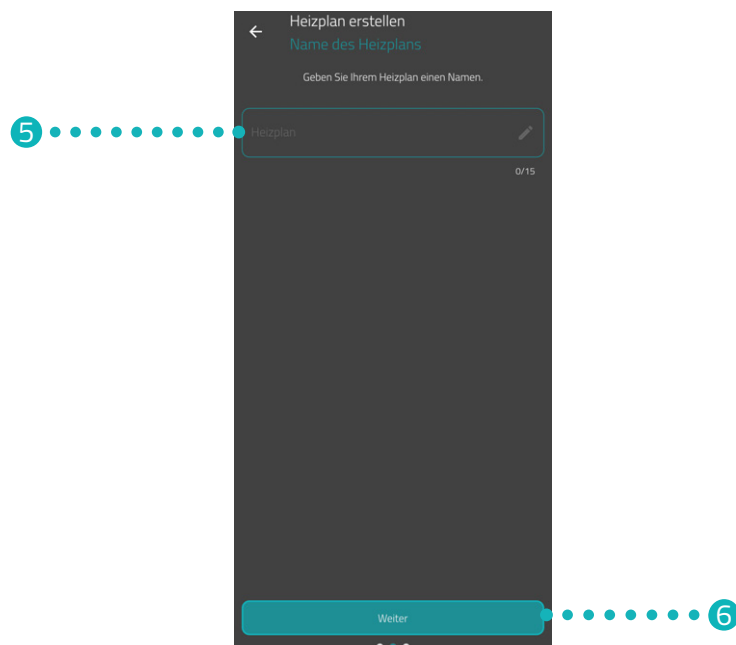
1. Tippen Sie auf die Schaltfläche **Heizpläne**.
→ Die Übersicht der Heizpläne wird angezeigt.



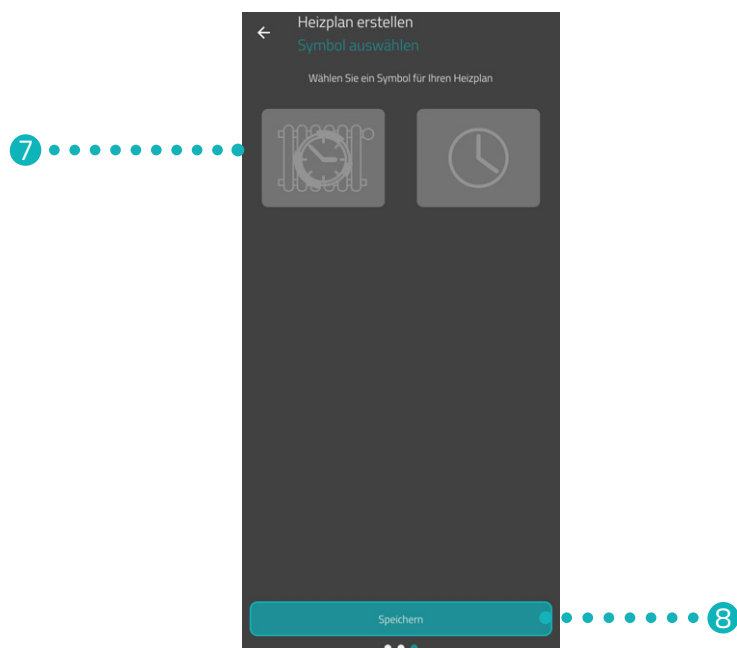
2. Tippen Sie auf die Schaltfläche **+**, um einen neuen Heizplan zu erstellen.
→ Die Übersicht der vorhandenen Räume wird angezeigt.



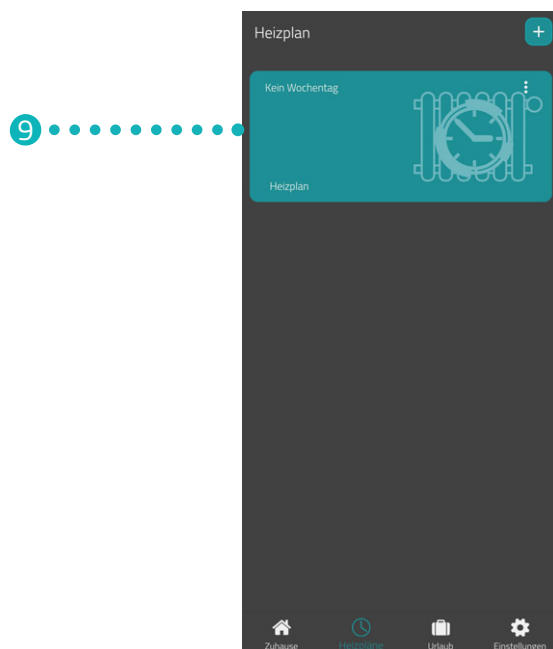
3. Tippen Sie auf einen oder mehrere Räume für die der Heizplan gültig sein soll.
4. Tippen Sie auf die Schaltfläche **Weiter**.



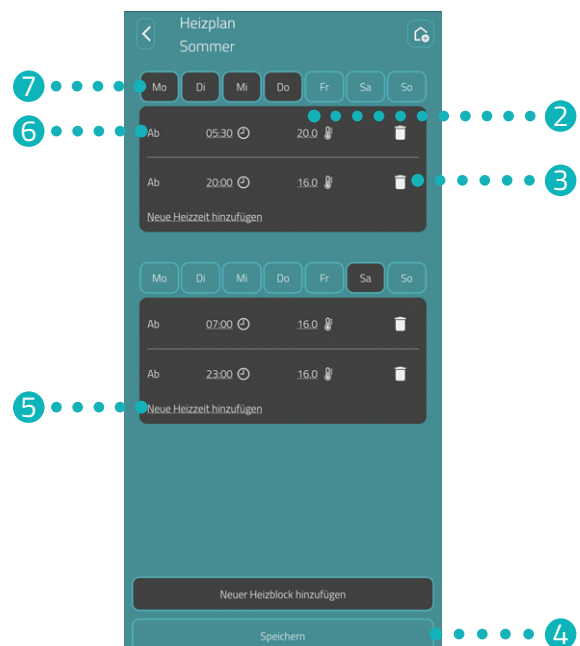
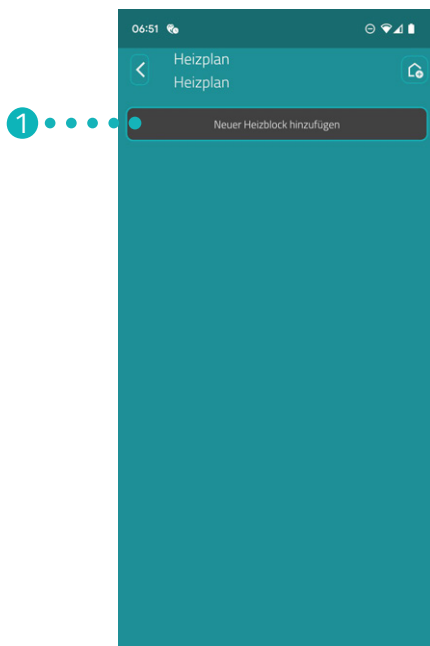
5. Geben Sie im Eingabefeld eine Bezeichnung für den Heizplan ein.
6. Tippen Sie auf die Schaltfläche **Weiter**.



7. Wählen Sie ein Symbol für den Heizplan aus.
8. Tippen Sie auf die Schaltfläche **Speichern**.
→ Sie haben den Heizplan erfolgreich erstellt.



9. Tippen Sie auf den **Heizplan**, um die Heizzeiten einzustellen:



- 1 Fügen Sie einen neuen Heizblock hinzu.
- 2 Stellen Sie die Solltemperatur für den ausgewählten Schaltpunkt ein.
- 3 Löschen Sie die ausgewählte Heizzeit.
- 4 Speichern Sie die Einstellungen.
- 5 Fügen Sie eine neue Heizzeit für den Heizblock hinzu.
- 6 Stellen Sie die Startzeit der ausgewählten Heizzeit ein.
- 7 Wählen Sie den Zeitraum des aktuellen Heizblocks aus.

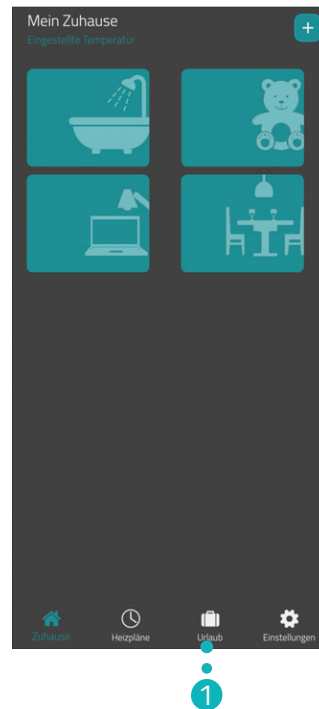


INFORMATION

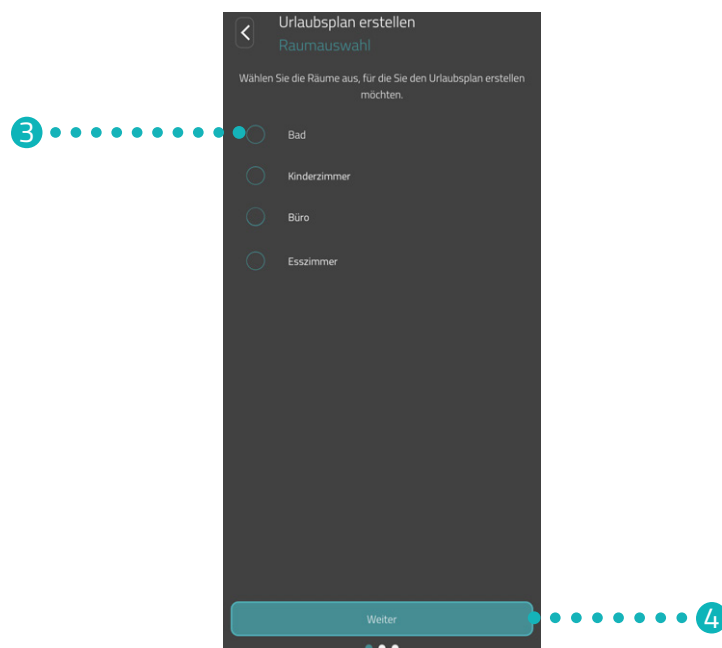
Beachten Sie, dass die Einstellungen erst durch Tippen auf die Schaltfläche **Speichern** auf die entsprechenden CZW-250 übertragen und somit aktiv werden.

7.4 URLAUB

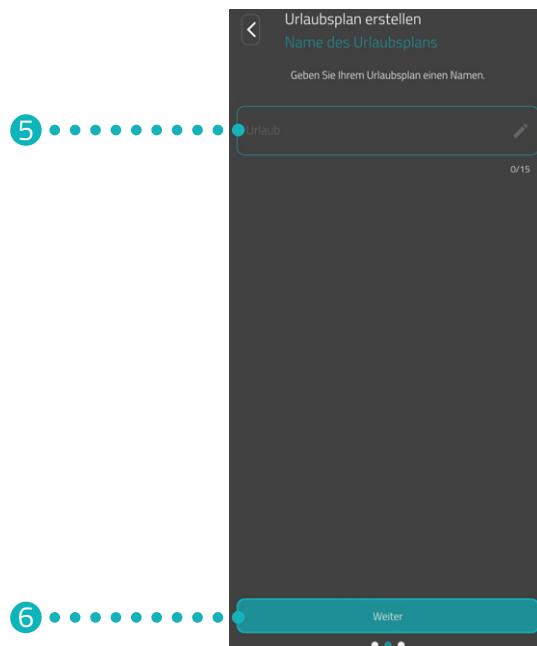
Im Menü **Urlaub** stellen Sie einen Urlaubsplan für einen Abwesenheitszeitraum ein. Sie können die Temperatur zu jedem Schaltpunkt individuell einstellen.



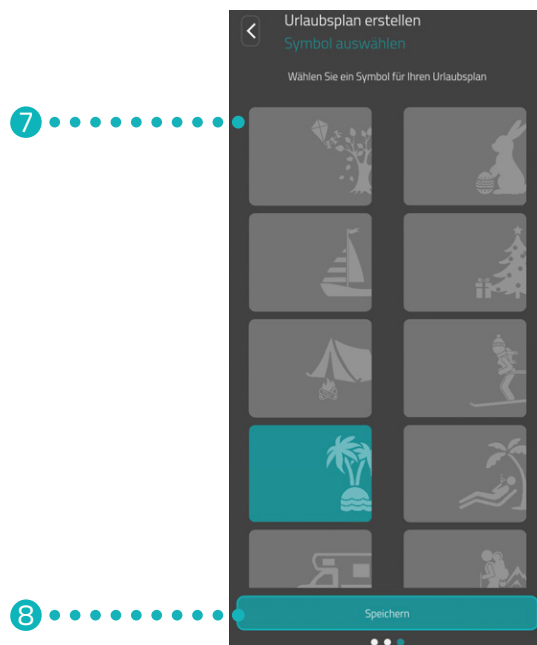
1. Tippen Sie auf die Schaltfläche **Urlaub**.
2. Tippen Sie auf die Schaltfläche **+**, um einen neuen Urlaubsplan zu erstellen.
→ Die Übersicht der vorhandenen Räume wird angezeigt.



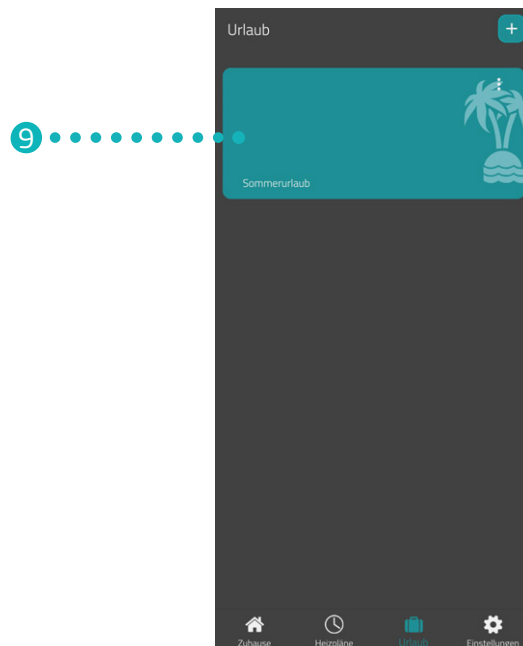
3. Tippen Sie auf einen oder mehrere Räume für die der Urlaubsplan gültig sein soll.
4. Tippen Sie auf die Schaltfläche **Weiter**.



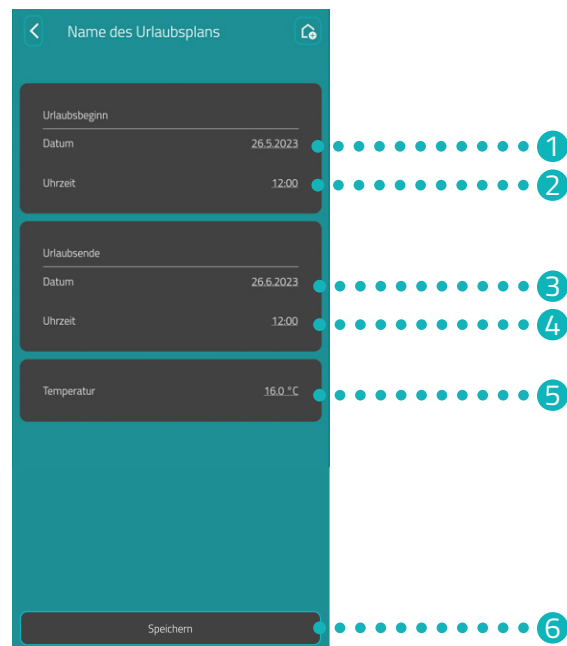
5. Geben Sie im Eingabefeld eine Bezeichnung für den Urlaubsplan ein.
6. Tippen Sie auf die Schaltfläche **Weiter**.



7. Wählen Sie ein Symbol für den Urlaubsplan aus.
8. Tippen Sie auf die Schaltfläche **Speichern**.



9. Tippen Sie auf den **Urlaub**, um die Heizzeiten einzustellen:
→ Sie haben den Heizplan für einen Abwesenheitszeitraum erstellt.



- 1 Legen Sie das **Datum** für den Beginn des Abwesenheitszeitraums fest.
- 2 Legen Sie die **Uhrzeit** für den Beginn des Abwesenheitszeitraums fest.
- 3 Legen Sie das **Datum** für das Ende des Abwesenheitszeitraums fest.
- 4 Legen Sie die **Uhrzeit** für das Ende des Abwesenheitszeitraums fest.
- 5 Stellen Sie die **Temperatur** für den Abwesenheitszeitraum ein.
- 6 Speichern Sie die Einstellungen.

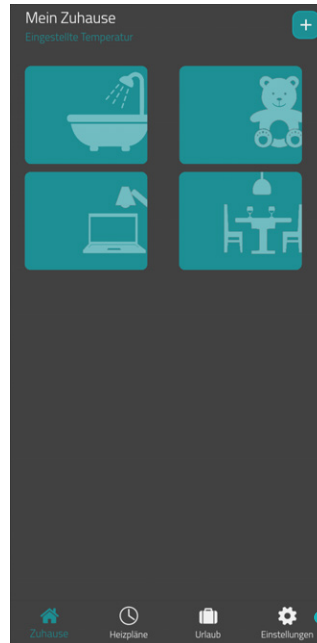


INFORMATION

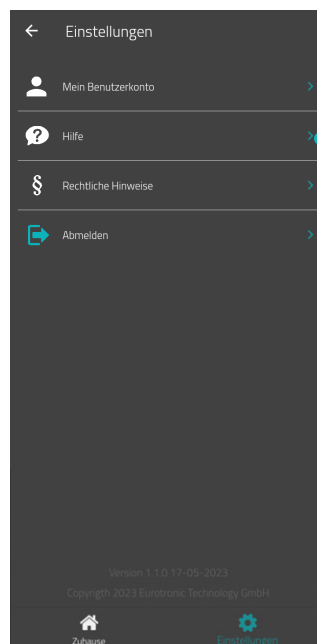
Beachten Sie, dass die Einstellungen erst durch Tippen auf die Schaltfläche **Speichern** auf die entsprechenden CZW-250 übertragen und somit aktiv werden.

7.5 KUNDENSERVICE

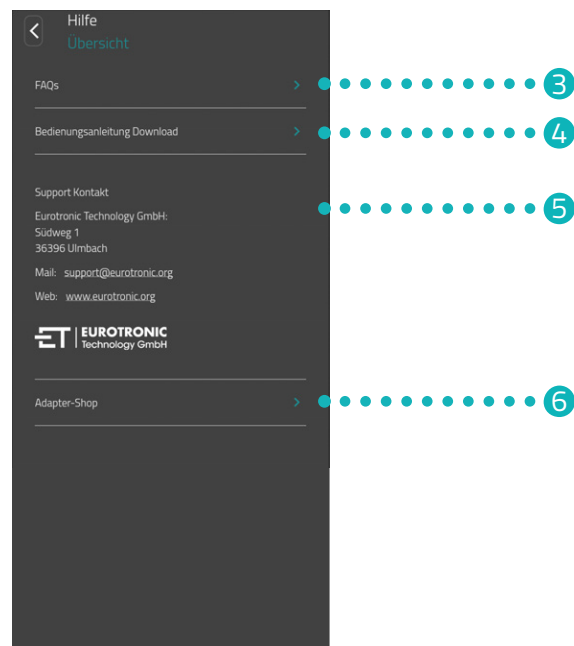
Der folgende Abschnitt beschreibt den Bereich Kundenservice in der App **Eurotronic Smart Living 2.0**.





1. Tippen Sie im Startbildschirm auf die Schaltfläche **Einstellung**.



2. Tippen Sie auf die Schaltfläche **Hilfe**.



3. Tippen Sie auf die Schaltfläche **FAQs**, um die Website mit den „Frequently Asked Questions“ (Häufig gestellte Fragen) zu öffnen.
4. Tippen Sie auf die Schaltfläche **Bedienungsanleitung Download**, um die Bedienungsanleitung der App **Eurotronic Smart Living 2.0** herunterzuladen.
5. In diesem Bereich werden die Kontaktinformationen (siehe  Abschnitt **11.2 Support und Kontakt auf Seite 46**) angezeigt.
6. Tippen Sie auf die Schaltfläche **Adapter-Shop**, um die Website mit weiteren Adaptern (siehe  Abschnitt **5.8 Übersicht der Adapter auf Seite 20**) zu öffnen.

8 BETRIEBSARTEN & FUNKTIONEN

Der folgende Abschnitt beschreibt die Betriebsarten und weitere Funktionen Ihres CZW-250.

8.1 GRUNDLEGENDE BETRIEBSARTEN


HEIZPLAN (AKTIVIERT)

Wenn Sie den Heizplan in der App **Eurotronic Smart Living 2.0** aktivieren, regelt Ihr CZW-250 die Temperatur entsprechend dem eingestellten Heizplan. Sie können trotzdem jederzeit Änderungen an der Temperatur (in der App **Eurotronic Smart Living 2.0** oder an Ihrem CZW-250) vornehmen. Die manuell eingestellte Temperatur bleibt bis zur nächsten Heizzeit bestehen. Anschließend wechselt Ihr CZW-250 wieder auf den eingestellte Heizplan.

HEIZPLAN (DEAKTIVIERT)


Wenn Sie den Heizplan in der App **Eurotronic Smart Living 2.0** deaktivieren, regelt Ihr CZW-250 auf die manuell eingestellte Temperatur. Die Temperaturen werden nicht zur eingestellten Heizzeit geändert.

URLAUB

Für die Zeit Ihrer Abwesenheit können Sie eine frei wählbare Temperatur bestimmen. Nach Ablauf der eingestellten Zeit läuft wieder automatisch den von Ihnen eingestellte Heizplan. Zum Einstellen des Urlaubs wählen Sie in der App **Eurotronic Smart Living 2.0** den Menüpunkt **Urlaub**, siehe  Abschnitt **7.4 Urlaub auf Seite 34**.

Sollten Sie während eines aktiven Urlaubsprofils eine Taste am CZW-250 drücken, wird im Display **Ho** angezeigt. Bei erneutem Drücken einer Taste wird die Soll-Temperatur am Display angezeigt und der Urlaubsprofil wird dadurch deaktiviert.

HEIZPLAN


Sie können Ihren Heizplan einfach und bequem in der App **Eurotronic Smart Living 2.0** unter dem Menüpunkt **Heizpläne** einstellen, siehe  Abschnitt **7.3 Heizpläne auf Seite 30**.

MANUELLE BEDIENUNG

Über die Tasten an Ihrem CZW-250 ist eine manuelle Änderung der Temperatur möglich. Wenn ein Heizplan aktiviert ist, bleibt diese manuell eingestellte Temperatur bis zur nächsten Heizzeit bestehen. Anschließend wechselt Ihr CZW-250 wieder auf den eingestellte Heizplan.


8.2 WEITERE FUNKTIONEN

LÜFTUNGSERKENNUNG


Fällt durch ein geöffnetes Fenster die Temperatur stark ab, schließt Ihr CZW-250 automatisch das Heizungsventil, um Energie zu sparen. In der App **Eurotronic Smart Living 2.0** können Sie die Funktion **Fenster-offen-Erkennung** aktivieren und deaktivieren. Passen Sie die Einstellungen bei Bedarf an, siehe  Abschnitt **7.2 Geräteeinstellungen auf Seite 29**.




INFORMATION

Abhängig von der Einbausituation Ihres CZW-250 und der eingestellten Sensibilität kann es vorkommen, dass das geöffnete Fenster nicht erkannt wird. Es kann passieren, dass ein gekipptes Fenster nicht erkannt wird, wenn der Temperaturabfall nicht hoch genug ist. Passen Sie die Einstellungen bei Bedarf an, siehe  Abschnitt **7.2 Geräteeinstellungen auf Seite 29**.

OFFSET (TEMPERATURANPASSUNG)

Wenn die gefühlte Temperatur von der eingestellten Temperatur abweicht, können Sie eine Temperaturanpassung durchführen. Passen Sie die Einstellungen bei Bedarf an, siehe  Abschnitt **7.2 Geräteeinstellungen auf Seite 29**.

ANZEIGE AUSRICHTEN

Je nach Positionierung Ihres Heizkörperventils kann es notwendig sein, die Anzeige Ihres CZW-250 um 180° zu drehen. Passen Sie die Einstellungen bei Bedarf an, siehe  Abschnitt **7.2 Geräteeinstellungen auf Seite 29**.

TASTENSPERRE / TASTENSPERRE PLUS

Aktivieren Sie die Tastensperre in der App **Eurotronic Smart Living 2.0**, um Ihren CZW-250 für andere Personen zu sperren, siehe  Abschnitt **7.2 Geräteeinstellungen auf Seite 29**.

Alternativ aktivieren Sie die Tastensperre direkt an Ihrem CZW-250:

1. Halten Sie die **Taste +** und die **Taste -** gleichzeitig für einige Sekunden gedrückt. Auf dem Display wird eine entsprechende Animation angezeigt.
2. Zum Deaktivieren halten Sie die **Taste +** und die **Taste -** gleichzeitig für einige Sekunden gedrückt. Warten Sie, bis die Animation auf dem Display verschwindet.



INFORMATION

Die Tastensperre Plus lässt sich nur über die App und nicht über die Tasten an Ihrem CZW-250 deaktivieren.

FROST- UND KALKSCHUTZFUNKTION

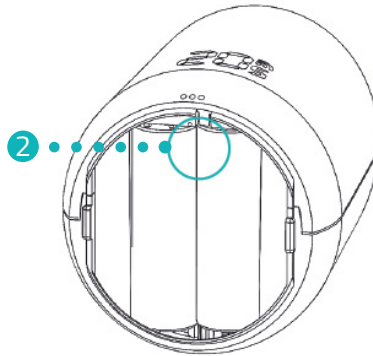
Die Frostschutz- und Kalkschutzfunktion sind automatisch aktiv.

Frostschutzfunktion: Sinkt die Temperatur auf unter 8° C, wird im Display -- angezeigt. In diesem Fall öffnet Ihr CZW-250 das Ventil so lange, bis die Temperatur wieder auf über 8° C steigt. Dadurch wird ein Einfrieren der Heizkörper verhindert.

Kalkschutzfunktion: Um ein Verkalken der Heizkörperventile zu verhindern, führt Ihr CZW-250 jeden Freitag um 11:00 Uhr eine Kalkschutzfahrt durch.

8.3 ZURÜCKSETZEN AUF WERKSEINSTELLUNGEN

Bei Problemen kann es helfen, Ihren CZW-250 auf Werkseinstellungen zurückzusetzen.



1. Öffnen Sie die Batterieabdeckung.
2. Halten Sie den **Reset-Taster** im Batteriefach für 10 Sek. gedrückt.
 - Im Display läuft ein Timer bis **10**. Anschließend wird **PA** angezeigt und das WLAN-Symbol blinkt.
 - Sie haben Ihren CZW-250 auf Werkseinstellungen zurückgesetzt. Führen Sie die Ersteinrichtung erneut durch, siehe Abschnitt **5.3 Neues Gerät hinzufügen auf Seite 12**.




INFORMATION

Bei CZW-250 Geräten mit der Software-Version 4.9 drücken Sie nur kurz auf den **Reset-Taster**, um Ihren CZW-250 auf die Werkseinstellungen zurückzusetzen.

9 FEHLERBEHEBUNG

Auch bei Ihrem CZW-250 kann es zu Problemen kommen. Die folgenden Informationen helfen Ihnen dabei, Fehler zu beheben.

Problem	Ursache	Lösung
Die App zeigt im Bereich „Mein WLAN-Netzwerk“ kein WLAN an.	<ul style="list-style-type: none"> Ihr Router arbeitet nicht im 2,4 GHz-Frequenzbereich. Die Standorterkennung (GPS) Ihres Smartphones ist deaktiviert oder die App hat keinen Zugriff darauf. 	<ul style="list-style-type: none"> Überprüfen Sie, ob Ihr WLAN im Frequenzbereich von 2,4 GHz arbeitet, da Ihr CZW-250 nur in ein 2,4 GHz WLAN eingebunden werden kann. Weitere Informationen erhalten Sie in der Bedienungsanleitung Ihres Routers. Aktivieren Sie die Standorterkennung (GPS) Ihres Smartphones. Die App benötigt die Berechtigung auf Ihren Standort (GPS) zuzugreifen. Passen Sie diese Einstellung bei Bedarf in Ihrem Smartphone an. Weitere Informationen erhalten Sie in der Bedienungsanleitung Ihres Smartphone.
C1	<ul style="list-style-type: none"> Sie haben das WLAN-Passwort in der App nicht richtig eingegeben. Die WLAN-Signalstärke ist zu gering. 	<ul style="list-style-type: none"> Löschen Sie Ihren CZW-250 aus der App und fügen Sie ihn neu hinzu, siehe  Abschnitt 5.3 Neues Gerät hinzufügen auf Seite 12. Verbessern Sie die WLAN-Signalstärke Ihres Heimnetzwerkes durch geeignete Maßnahmen.
C2	<ul style="list-style-type: none"> Das WLAN-Passwort wurde geändert. Abriss der bestehenden Funkverbindung. Eingerichtete WLAN-Verbindung wurde vorübergehend unterbrochen (z. B. Stromausfall, Netzkabel) 	<ul style="list-style-type: none"> Ihr CZW-250 muss erneut ins WLAN eingebunden werden (mit Eingabe des neuen WLAN-Passworts). Verbessern Sie die WLAN-Signalstärke Ihres Heimnetzwerkes durch geeignete Maßnahmen. Überprüfen Sie z. B. Ihre Stromversorgung und Ihr Netzkabel.
C3	WLAN-Verbindung ohne Internetzugriff.	Überprüfen Sie Ihren Internetanschluss.
Batterien müssen häufig gewechselt werden.	Überprüfen Sie Ihre WLAN-Signalstärke.	Überprüfen Sie Ihren Internetanschluss.
E1-E3	Durch das Drücken einer beliebigen Taste wird die Fehleranzeige im Display gelöscht und die Adaptierung startet neu.	
E1	Keine Adaption möglich. Ihr CZW-250 ist nicht am Heizkörper montiert.	Montieren Sie Ihren CZW-250 korrekt am Heizkörper.
E2	Ventilhub zu kurz oder Batterieleistung zu schwach.	Ventilstößel per Hand mehrmals öffnen und schließen oder neue Batterien einsetzen.
E3	Keine Ventilbewegung möglich.	Drücken Sie zum Quittieren eine beliebige Taste. Stellen Sie sicher, dass der Ventilstößel frei beweglich ist.
bt	Die Batterien sind schwach.	Wechseln Sie die Batterien.

10 REINIGUNG UND LAGERUNG

Schalten Sie Ihren CZW-250 aus und entnehmen Sie die Batterien, wenn Sie Ihren CZW-250 längere Zeit nicht nutzen. Lagern Sie Ihren CZW-250 an einem trockenen, staubfreien Ort.



WICHTIG!

Sachschaden möglich!

Unsachgemäßer Umgang mit Ihrem CZW-250 kann zu Beschädigungen führen.

- ➔ Tauchen Sie Ihren CZW-250 nicht in Wasser oder in andere Flüssigkeiten.
- ➔ Verwenden Sie keine aggressiven Reinigungsmittel, Bürsten mit Metall- oder Nylonborsten sowie keine scharfen oder metallischen Reinigungsgegenstände wie Messer, harte Spachtel und dergleichen. Diese können die Oberflächen beschädigen.
- ➔ Reinigen Sie Ihren CZW-250 mit einem weichen, trockenen, fusselfreien Tuch.
- ➔ Verwenden Sie keine Reinigungs- oder Lösungsmittel.

11 ANHANG

Die folgenden Abschnitte erhalten Informationen zu Technischen Daten, dem Kundenservice sowie weitere rechtliche Informationen.

11.1 TECHNISCHE DATEN

Bezeichnung	CZW-250
Versorgungsspannung	2× Batterien AA/LR6
Gewindeanschluss	M30 × 1,5 mm
Wirkungsweise	Typ 1
Abmessungen	62 × 68 × 83 mm
Gewicht	161 g (inkl. Batterien)
Schutzart	IP 20
Verschmutzungsgrad	2
Messgenauigkeit	±1 °C
WLAN-Frequenz	2412 MHz ~ 2472 MHz
Maximale Sendeleistung	IEEE 802.11b: 18,29 dBm IEEE 802.11g: 19,30 dBm IEEE 802.11n: 18,41 dBm

Technische Änderungen jederzeit vorbehalten. Kompatibilitätsangaben ohne Gewähr.

11.2 SUPPORT UND KONTAKT

Für technischen Support können Sie Kontakt zu uns aufnehmen.
Wir freuen uns, Ihnen bei Ihrem Anliegen behilflich zu sein:

Telefon: +49 (0) 6667 91847-0
Email: support@eurotronic.org
Kundenservice: **EUROtronic Technology GmbH**
Südweg 1
36396 Steinau-Ulmbach
Deutschland

11.3 ENTSORGUNG



INFORMATION

Informieren Sie sich über die Möglichkeiten der unentgeltlichen Rücknahme von Altgeräten und verbrauchten Batterien bei Ihrem Händler.

Ab dem Zeitpunkt der Umsetzung der europäischen Richtlinien 2012/19/EU in nationales Recht gilt folgendes:



Elektrische und elektronische Geräte sowie Batterien dürfen nicht mit dem Hausmüll entsorgt werden. Der Verbraucher ist gesetzlich verpflichtet, elektrische und elektronische Geräte sowie Batterien am Ende ihrer Lebensdauer an den dafür eingerichteten, öffentlichen Sammelstellen oder an die Verkaufsstelle zurückzugeben. Einzelheiten dazu regelt das jeweilige Landesrecht.



Batterien und Akkus dürfen nicht in den Hausmüll! Als Verbraucher sind Sie gesetzlich verpflichtet, alle Batterien und Akkus, egal ob sie Schadstoffe* enthalten oder nicht, bei einer Sammelstelle in Ihrer Gemeinde/Ihrem Stadtteil oder im Handel abzugeben, damit sie einer umweltschonenden Entsorgung zugeführt werden können.

*gekennzeichnet mit: Cd = Cadmium, Hg = Quecksilber, Pb = Blei



VERPACKUNG ENTSORGEN:

Entsorgen Sie die Verpackung sortenrein. Geben Sie Pappe und Karton zum Altpapier, Folien in die Wertstoffsammlung. Die Symbole auf Ihrem CZW-250, der Bedienungsanleitung oder der Verpackung weisen auf diese Bestimmungen hin. Mit der Wiederverwertung, der stofflichen Verwertung oder anderen Formen der Verwertung von Altgeräten/Batterien leisten Sie einen wichtigen Beitrag zum Schutz unserer Umwelt.

11.4 PERSONENBEZOGENE DATEN

1. Löschen Sie alle personenbezogenen Daten aus Ihrem Benutzerkonto der App **Eurotronic Smart Living 2.0**, bevor Sie Ihr CZW-250 entsorgen.

11.5 VEREINFACHTE KONFORMITÄTSERKLÄRUNG



Hiermit erklärt die EUROtronic Technology GmbH, dass Ihr CZW-250 alle anzuwendenden Gemeinschaftsvorschriften des Europäischen Wirtschaftsraums der Richtlinie 2014/53/EU erfüllt. Der vollständige Text der EU-Konformitätserklärung ist unter der folgenden Internetadresse verfügbar:

<https://eurotronic.org/service/downloads>

11.6 GARANTIEHINWEIS

Die Garantiezeit beträgt 24 Monate und beginnt am Tag des Kaufs. Bewahren Sie den Kassenbon als Nachweis für den Kauf auf. Während der Garantiezeit können defekte Energiesparregler ausreichend frankiert an die Serviceadresse gesandt werden. Wenden Sie sich dazu vor der Rücksendung an unseren Kundenservice. Sie erhalten dann ein neues oder repariertes Gerät kostenlos zurück. Mit Reparatur oder Austausch des Gerätes beginnt kein neuer Garantiezeitraum. Beachten Sie, dass wir nur Garantie auf die Funktionen des Gerätes, nicht auf die Funktionalität zwischen dem Zusammenspiel des Geräts und des Ventilunterteils geben.

Die anwendungsbezogenen technischen Daten sind ausschließlich zusammen mit den Ventilen Heimeier, Junkers Landys+Gyr, MNG, Honeywell Braukmann Gewindemaß (M30x1,5), Oventrop (M30x1,5) Danfoss RA, RAV und RAVL gewährleistet. Die Gerätekombinationen können auf unserer Webseite (www.eurotronic.org) entnommen werden. Beim Betrieb Ihres CZW-250s mit Fremdventilen-/adaptern, die nicht aufgeführt sind, ist die Funktionalität durch den Anwender sicherzustellen. EUROtronic erbringt in diesen Fällen keine Garantieleistung.

Nach Ablauf der Garantiezeit haben Sie ebenfalls die Möglichkeit, das defekte Gerät zwecks Reparatur ausreichend frankiert an die angegebene Adresse zu senden. Nach Ablauf der Garantiezeit anfallende Reparaturen sind kostenpflichtig. Ihre gesetzlichen Rechte werden durch diese Garantie nicht eingeschränkt.

11.7 HERSTELLER

EUROtronic Technology GmbH
Südweg 1
36396 Steinau-Ulmbach
Deutschland



EUROtronic Technology GmbH
Südweg 1 | 36396 Steinau-Ulmbach | Deutschland
www.eurotronic.org