

# CZW-250 energiatakarékos szabályozó WiFivel

## KEZELÉSI ÚTMUTATÓ



# IMPRESSZUM

## Kezelési útmutató: CZW-250 energiatakarékos szabályozó WiFivel

### Gyártó

EUROtronic Technology GmbH  
Südweg 1  
D-36396 Steinau-Ulmbach  
Németország  
[www.eurotronic.org](http://www.eurotronic.org)

### Kezelési útmutató

Állapot: 2024.01  
Verzió: 1.1 / HU

### Kiadó

Ingenieurbüro FORMAT GmbH  
Ebertstraße 80  
D-26382 Wilhelmshaven  
Németország  
[www.format-docu.de](http://www.format-docu.de)

### Jogi információk

A jelen dokumentumban említett és adott esetben harmadik fél jogai által védett összes védjegy és márkanev korlátozás nélkül a mindenkor hatályos védjegyjogi rendelkezések és a mindenkor bejegyzett tulajdonosok tulajdonjogának hatálya alá tartozik. Tartsa be az összes helyi és regionális törvényt és előírást, valamint a jelen dokumentumban említett biztonsági rendelkezéseket.

### Szerzői jogi tudnivalók

A jelen dokumentum tartalma szerzői jogi védelem alatt áll.

A dokumentum tartalmának továbbítása, átadása és egyéb módon történő terjesztése harmadik fél részére, másolatok, átiratok és egyéb reprodukciók készítése, valamint a hasznosítás és egyéb – akár részben történő – felhasználás a szerző előzetes, kifejezett és írásbeli hozzájárulása nélkül tilos.

© 2024 Minden jog fenntartva.

# TARTALOM



Ez a kezelési útmutató végigvezeti Önt a CZW-250 üzembe helyezési folyamatán, és bemutatja a használatát, választ adva minden lényeges kérdésre. A CZW-250 használata előtt figyelmesen olvassa el ezt a kezelési útmutatót. A termék továbbadása esetén az összes dokumentumot mellékelje.

1	Biztonsági információk	4
1.1	A figyelmeztetések magyarázata	4
1.2	Figyelmeztetések	5
2	Szállítási terjedelem	7
3	Áttekintés	8
3.1	Rendeltetésszerű használat	8
4	Kezelő- és kijelzőelemek	9
5	Üzembe helyezés	10
5.1	Az Eurotronic Smart Living 2.0 alkalmazás telepítése	10
5.2	Felhasználói fiók létrehozása	11
5.3	Új eszköz hozzáadása	12
5.4	Hálózat kiválasztása	13
5.5	Az elemek behelyezése	14
5.6	A CZW-250 betanítása	15
5.7	Felszerelés a fűtőtestre	18
5.8	Az adapterek áttekintése	20
5.9	A CZW-250 beállítása	22
5.10	A CZW-250 elnevezése és hozzárendelése	23
6	A CZW-250 leszerelése	25
7	Alkalmazás beállítása	26
7.1	Hőmérséklet beállítása egy helyiségben	27
7.2	Készülékbeállítások	29
7.3	Fűtési tervek	30
7.4	Szabadság	34
7.5	Ügyfélszolgálat	38
8	Üzem módok és funkciók	40
8.1	Alapvető üzemmódok	40
8.2	Egyéb funkciók	41
8.3	Gyári beállítások visszaállítása	43
9	Hibaelhárítás	44
10	Tisztítás és tárolás	45
11	Függelék	46
11.1	Műszaki adatok	46
11.2	Támogatás és kapcsolatfelvétel	46
11.3	Ártalmatlanítás	47
11.4	Személyes adatok	47
11.5	Egyszerűsített megfelelőségi nyilatkozat	47
11.6	Garancia nyilatkozat	48
11.7	Gyártó	48

# 1 BIZTONSÁGI INFORMÁCIÓK

A jelen kezelési útmutatóban szereplő biztonsági információkon kívül minden egyéb rendelkezésre álló dokumentum előírásait is be kell tartani.

A **rendeltetésszerű használatra** vonatkozó írásos tájékoztatóban meghatározott felhasználási területeket be kell tartani.

## 1.1 A FIGYELMEZTETÉSEK MAGYARÁZATA

A jelen kezelési útmutatóban használt figyelmeztetések a következő jelentéssel bírnak:



### VIGYÁZAT!

Az ezzel a jelzőszóval ellátott figyelmeztetések figyelmen kívül hagyása közepesen súlyos vagy könnyű személyi sérüléssel járhat.

→ Előfordulásának valószínűsége: lehetséges



### FONTOS!

Az ezzel a jelzőszóval ellátott figyelmeztetések figyelmen kívül hagyása anyagi kárral járhat.

→ Előfordulásának valószínűsége: lehetséges



### INFORMÁCIÓ

További információkat tartalmaz.

## 1.2 FIGYELMEZTETÉSEK

A CZW-250 és a hozzá tartozó alkatrészek működtetése során olyan veszélyek lépnek fel, amelyek az alábbi figyelmeztetések betartásával elkerülhetők.



### VIGYÁZAT!

#### Súlyos sérülésveszély a felrobbanó elemek miatt!

Az elemek szakszerűtlen kezelése robbanáshoz vezethet.

- Ne hevítse és ne dobja az elemeket nyílt tűzbe.
- Ne tegye ki az elemeket közvetlen napfénynek.
- Óvja az elemeket a túlzott hőtől.
- Ne zárja rövidre az elemeket.
- Soha ne kísérelje meg a nem feltölthető elemek feltöltését.
- Soha ne szedje szét az elemeket.
- Ne használjon együtt új és használt elemeket.
- Az elemek behelyezésekor mindig ügyeljen a megfelelő polaritásra (+/-).
- Az elemek behelyezése előtt tisztítsa meg az elemeket és a termosztát érintkezőit.



### VIGYÁZAT!

#### A maró hatás miatt súlyos sérülésveszély áll fenn!

Az elemből szivárgó sav marási sérülést okozhat.

- Kerülje az elemből szivárgó sav bőrrel, szemmel vagy nyálkahártyával történő érintkezését.
- Az elemből szivárgó savval érintkezett felületeket azonnal mossa le bő vízzel, és forduljon orvoshoz.



### VIGYÁZAT!

#### Súlyos sérülésveszély meghibásodás esetén!

A meghibásodások sérüléshez vezethetnek.

- SOHA ne végezzen saját maga javításokat a CZW-250 készüléken.
- Ne nyissa ki a CZW-250 készüléket.
- Ne végezzen semmilyen módosítást vagy átalakítást a CZW-250 készüléken.
- Hiba esetén forduljon az ügyfélszolgálathoz.



### VIGYÁZAT!

#### Élet- és balesetveszély kisgyermek és gyermekek számára!

A CZW-250 és a csomagolóanyag fulladást okozhat.

- Soha ne hagyjon gyermekeket felügyelet nélkül a CZW-250 készülékkel vagy a csomagolóanyaggal. A gyermekek gyakran helytelenül mérik fel a veszélyeket. Tartsa távol a gyermekeket a CZW-250 készüléktől és a csomagolóanyagtól.
- Tartsa távol a gyermekeket az elemektől. Az elemek lenyelése esetén azonnal forduljon orvoshoz.
- A CZW-250 nem játék.



### FONTOS!

#### Anyagi kár és üzemzavar is előfordulhat!

8 éven felüli gyermekek és korlátozott fizikai, érzékszervi vagy szellemi képességekkel vagy hiányos tapasztalattal rendelkező személyek felügyelet mellett vagy akkor használhatják a CZW-250 készüléket, ha oktatásban részesültek a biztonságos használatával kapcsolatban, és tisztában vannak a használatából eredő veszélyekkel.

- Gyermekeknek tilos játszani a CZW-250 készülékkel.
- Gyermekeknek felügyelet nélkül tilos elvégezni a tisztítást és a felhasználók által végzendő karbantartást.



### FONTOS!

#### Anyagi kár és üzemzavar is előfordulhat!

A környezeti hatások befolyásolhatják a CZW-250 funkcióit.

- A CZW-250 készüléket tartsa távol közvetlen napfénytől.
- A CZW-250 készüléket csak száraz és pormentes környezetben használja.



### FONTOS!

#### Anyagi kár és üzemzavar is előfordulhat!

A sérült alkatrészek és/vagy meghibásodások megakadályozzák a CZW-250 megfelelő működését.

- Anyagi kár és/vagy meghibásodás esetén forduljon az Eurotronic Technology GmbH ügyfélszolgálatához.

## 2 SZÁLLÍTÁSI TERJEDELEM

A CZW-250 üzembe helyezése előtt ellenőrizze a szállítási terjedelmet teljesség, valamint vizuális és műszaki hiányosságok szempontjából.

- 1x CZW-250 energiatakarékos szabályozó
- 1x rövid útmutató
- 3x adapter (Danfoss RA / RAV / RAVL)
- 1x csavar az adapterhez
- 2x AA/LR6 elem
- 1x visszaállító kulcs (csak régebbi modellek esetében)



### FONTOS!

#### Anyagi kár és üzemzavar is előfordulhat!

A sérült alkatrészek és/vagy meghibásodások megakadályozzák a CZW-250 megfelelő működését.

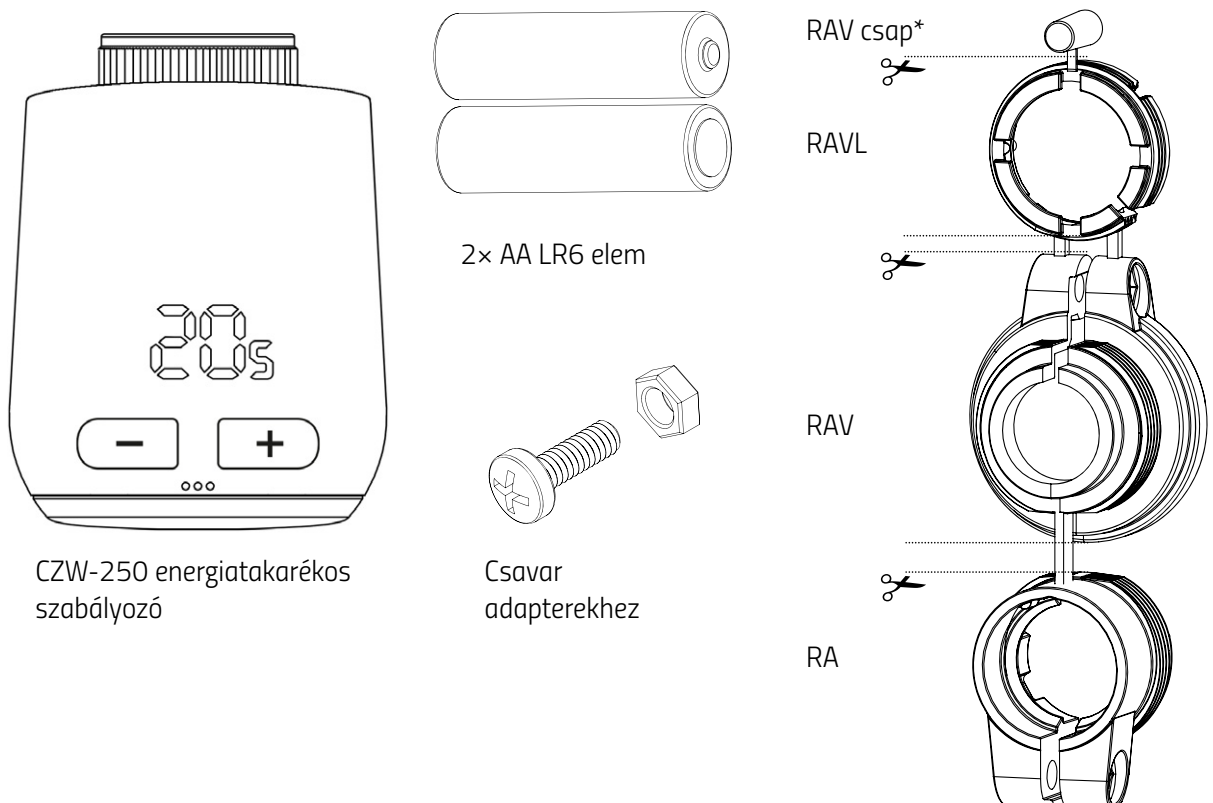
➔ Anyagi kár és/vagy meghibásodás esetén forduljon az EUROtronic Technology GmbH ügyfélszolgálatához.



### INFORMÁCIÓ

Az alábbi ábrák illusztrációs célokat szolgálnak, és nem feltétlenül méretarányosak.

Az EUROtronic Technology GmbH fenntartja a jogot a dizájn vagy a méretek előzetes értesítés nélkül történő módosítására.



\*RAV-adapter használata esetén a szelepelemő meghosszabbításához van szükség a RAV-csapra.

## 3 ÁTTEKINTÉS

Köszönjük, hogy az EUROtronic Technology GmbH termékét választotta. A CZW-250 készülék egy WiFi rádiós szabvánnyal felszerelt energiatakarékos szabályozó fűtőtestekhez, amely modern és egyszerű kezelhetőséget tesz lehetővé. A készülék az Ön igényei szerint automatikusan szabályozza a szobahőmérsékletet, és közvetlenül a szabályozóval vagy kényelmesen okostelefonnal konfigurálható a WLAN-hálózaton keresztül.

A CZW-250 segítségével hatékonyan csökkentheti a fűtési költségeket.

A fejlesztés és a gyártás 100%-ban „Made in Germany”, ami kiemelkedő minőséget és technológiát garanzál. Ez a kezelési útmutató a CZW-250 gyors és egyszerű üzembe helyezésében segít Önnek.

### 3.1 RENDELTETÉSSZERŰ HASZNÁLAT

A CZW-250 készülék egy fűtőtestszelep szabályozására szolgál, és lehetővé teszi a szobahőmérséklet idővezérelt és alkalmazáson keresztül történő szabályozását. A CZW-250 egy fűtőtestszelepet mozgat a fűtőtestbe áramló hőmennyiség szabályozása érdekében. A CZW-250 készüléket bármilyen szabványos fűtőtestszelepre fel lehet szerelni. A CZW-250 készülék kizárólag beltéri használatra szolgál.

A jelen kezelési útmutatóban leírtaktól eltérő használat nem minősül rendeltetésszerű használatnak, és a jótállás, illetve a garancia elvesztését eredményezi. A termék önkényes módosítása, átalakítása és javítása tilos. A CZW-250 kizárólag személyes használatra készült.



#### INFORMÁCIÓ

Az útmutatóban található ábrák illusztrációs célokat szolgálnak, és nem feltétlenül méretarányosak. A képernyőképeken szereplő terméknevek és piktogramok eltérhetnek a tényleges terméktől.

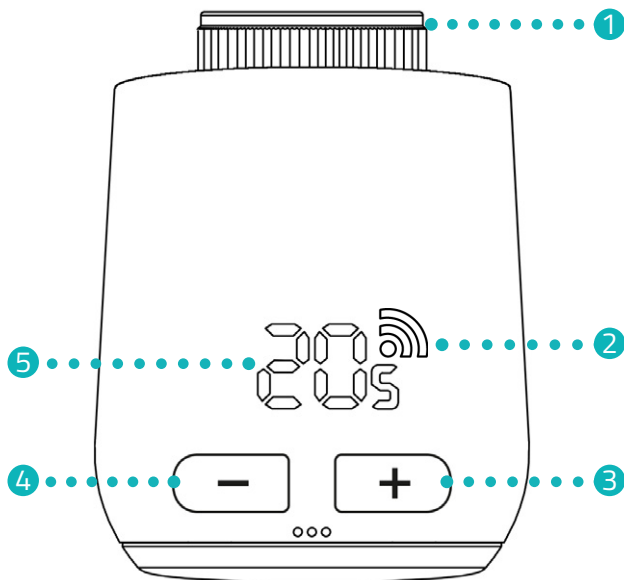





- **Kevesebb fűtési költség**  
az energiahatékony vezérlésnek köszönhetően.
- **WiFi-kapcsolat**  
A CZW-250 vezérlése és beállítása 2,4 GHz-es WLAN-hálózaton keresztül.
- **Egyszerű felszerelés**  
a fűtővíz körbe való beavatkozás nélkül.

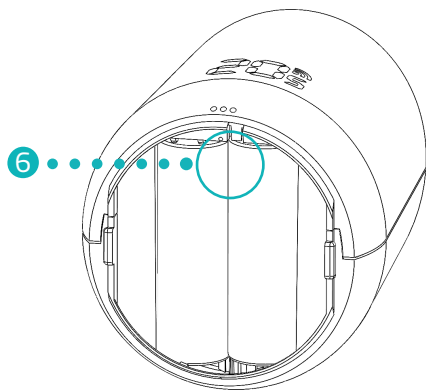


## 4 KEZELŐ- ÉS KIJELZŐELEM

A következő fejezet a CZW-250 kezelő- és kijelzőelemeit ismerteti.



-  **Világító szimbólum**  
Létrejött a szerver-kapcsolat
-  **Villogó szimbólum**  
A szerver-kapcsolat folyamatban van
-  **A szimbólum nem világít**  
Nem csatlakozik a WLAN-hálózathoz



- 1 Hollandi anya
- 2 WiFi-szimbólum
- 3 + gomb (hőmérséklet növelése)
- 4 - gomb (hőmérséklet csökkentése)
- 5 Hőmérséklet-kijelző
- 6 Visszaállító gomb

## 5 ÜZEMBE HELYEZÉS

Az alábbiakban az Android operációs rendszerhez készült **Eurotronic Smart Living 2.0** alkalmazás segítségével ismertetjük az üzembe helyezési eljárást (alkalmazás verziója: 1.2). Az iOS operációs rendszer esetében eltérhet ez a művelet.

A CZW-250 az Alexa hangvezérléssel is kompatibilis.

További információkat a **Alexa Guide** oldalon talál: <https://eurotronic.org/service/downloads/alexa/>



### INFORMÁCIÓ

Az alábbi ábrák az alkalmazásnak a jelen kezelési útmutató kiadásának időpontjában rendelkezésre álló verzióját mutatják. Az alkalmazás újabb verziói megjelenésükben és tartalmukban is eltérhetnek.

Az útmutatóban található ábrák illusztrációs célokat szolgálnak. A képernyőképeken szereplő terméknevek és piktogramok eltérhetnek a tényleges terméktől.

### 5.1 AZ EUROTRONIC SMART LIVING 2.0 ALKALMAZÁS TELEPÍTÉSE

1. Töltse le az **Eurotronic Smart Living 2.0** alkalmazást a Google Play (Android) vagy az App Store (iOS) áruházból.
2. Telepítse az alkalmazást okostelefonjára.

#### Rendszerkövetelmények:

Android 6.0 vagy újabb verzió  
iOS 13 vagy újabb verzió



### INFORMÁCIÓ

Az alkalmazás első beállításakor meg kell adni, hogy az alkalmazás kapjon-e jogosultságot az okostelefon funkcióihoz való hozzáféréshez. A CZW-250 összes funkcióját csak akkor tudja használni, ha engedélyezi a hozzáférést.

## 5.2 FELHASZNÁLÓI FIÓK LÉTREHOZÁSA

Az alkalmazás használatához létre kell hoznia egy felhasználói fiókot:

1. Hozzon létre egy felhasználói fiókot. Adja meg az e-mail-címét, és rendeljen hozzá egy jelszót. Ellenőrizze, hogy érvényes e-mail-címet adott-e meg. A rendszer nem ellenőrzi az e-mail-cím érvényességét.

2. Jelölje be a jelölőnégyzetet az ÁSZF és az adatvédelmi irányelvek elfogadásához.

3. Koppintson a **Regisztráció** gombra.

→ E-mailben kap egy aktiváló kódot a felhasználói fiók igazolásához. A spam mappát is ellenőrizze.

1. Hozzon létre egy felhasználói fiókot. Adja meg az e-mail-címét, és rendeljen hozzá egy jelszót. Ellenőrizze, hogy érvényes e-mail-címet adott-e meg. A rendszer nem ellenőrzi az e-mail-cím érvényességét.
  2. Jelölje be a jelölőnégyzetet az ÁSZF és az adatvédelmi irányelvek elfogadásához.
  3. Koppintson a **Regisztráció** gombra.
- E-mailben kap egy aktiváló kódot a felhasználói fiók igazolásához. A spam mappát is ellenőrizze.

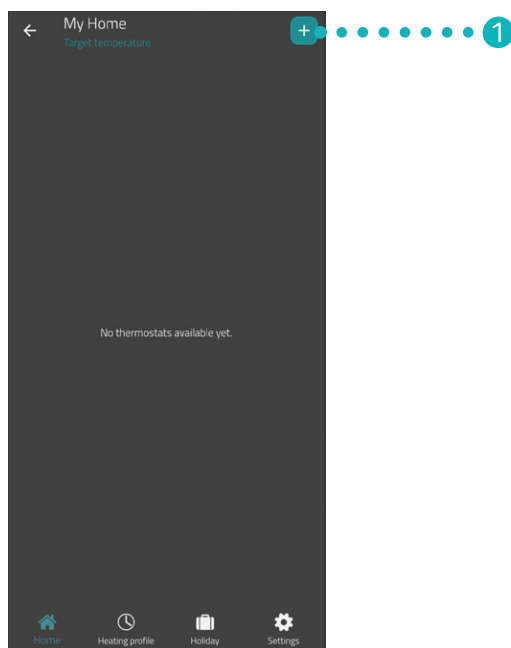
4. A **beviteli mezőbe** írja be az aktiválási kódot.

5. Koppintson a **Felhasználói fiók aktiválása** gombra.

→ Ezzel sikeresen létrehozta a felhasználói fiókját.

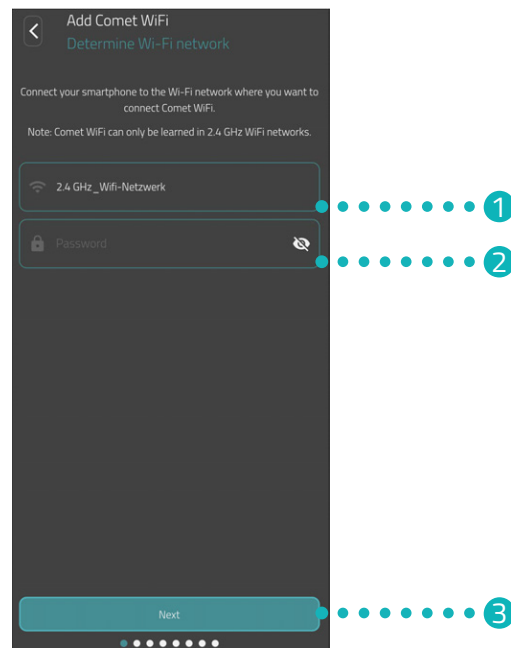
4. A **beviteli mezőbe** írja be az aktiválási kódot.
  5. Koppintson a **Felhasználói fiók aktiválása** gombra.
- Ezzel sikeresen létrehozta a felhasználói fiókját.

## 5.3 ÚJ ESZKÖZ HOZZÁADÁSA



1. Koppintson a + gombra egy új eszköz hozzáadásához.
2. Ezután kövesse a beállítási varázsló által mutatott lépéseket a CZW-250 első üzembe helyezéséhez.  
→ Ezzel sikeresen hozzáadta a CZW-250 készüléket.

## 5.4 HÁLÓZAT KIVÁLASZTÁSA



1. Automatikusan megjelenik az a WLAN-hálózat, amelyhez az okostelefon csatlakozik. Szükség esetén a CZW-250 készüléket egy másik WLAN-hálózathoz is csatlakoztathatja.



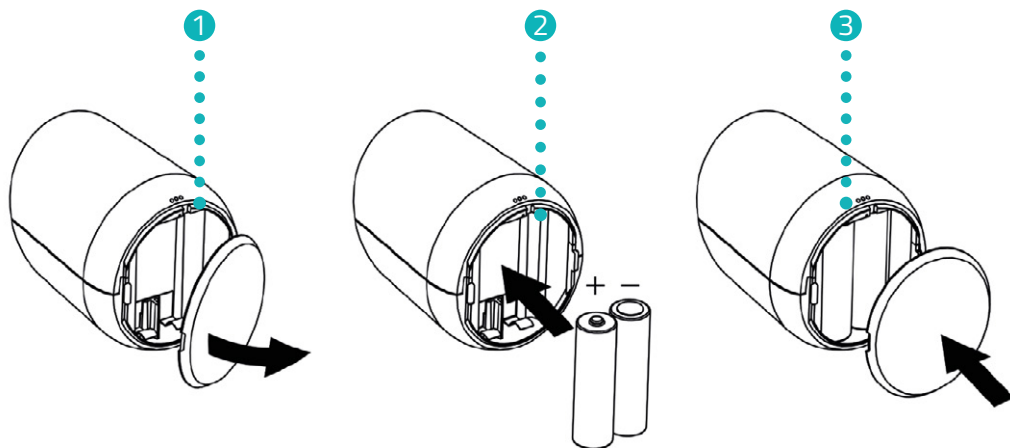
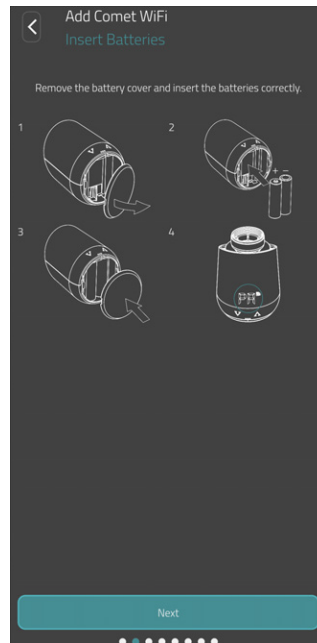
### INFORMÁCIÓ

Ahhoz, hogy az Ön WLAN-hálózata megjelenjen a **WLAN-hálózatom** mezőben, a következő feltételeknek kell teljesülniük:

- A WLAN-hálózatnak a 2,4 GHz-es frekvenciatartományban kell sugároznia. Ha az Ön routere csak az 5 GHz-es frekvenciatartományt támogatja, a CZW-250 nem használható. Bővebb információt a router kezelési útmutatójában talál.
- Az okostelefon helymeghatározásának (GPS) aktívnak kell lennie.
- Az **Eurotronic Smart Living 2.0** alkalmazásnak engedélyre van szüksége az Ön tartózkodási helyének eléréséhez (GPS). Szükség esetén az okostelefonján tudja módosítani ezt a beállítást. Bővebb információt az okostelefonja kezelési útmutatójában talál.

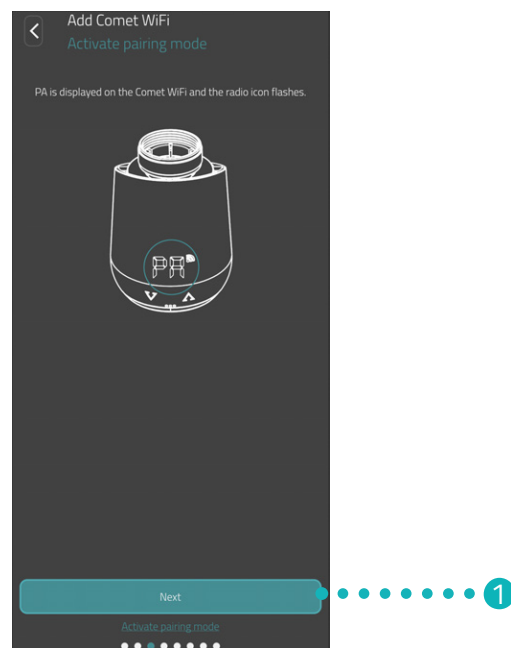
2. A beviteli mezőben adja meg a WLAN-hálózat jelszavát. Ügyeljen a jelszó helyes írásmódjára. Az alkalmazás nem ellenőrzi a WLAN-hálózat jelszavát. A beállítási folyamat akkor is folytatódik, ha rosszul adta meg a jelszót, de ebben az esetben a CZW-250 készülékkel való kapcsolat nem fog létrejönni.
3. Koppintson a **Tovább** gombra.
  - ➔ Ezzel sikeresen csatlakoztatta a CZW-250 készüléket a WLAN-hálózathoz.

## 5.5 AZ ELEMÉK BEHELYEZÉSE



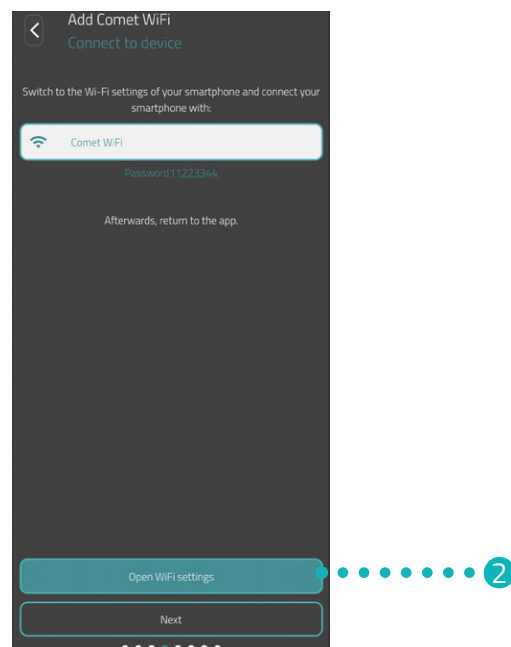
1. Nyissa ki az elemtartó rekesz fedelét.
2. A képen látható módon helyezze be a mellékelt elemeket.  
**Ügyeljen a helyes polaritásra, és ne használjon akkumulátorokat!**
3. Zárja be az elemtartó rekesz fedelét. Az elemtartó rekesz fedele hallhatóan a helyére kattán.  
→ Ezzel sikeresen behelyezte az elemeket.

## 5.6 A CZW-250 BETANÍTÁSA

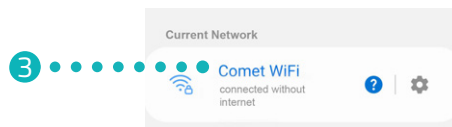


A CZW-250 kijelzőjén a PA felirat látható, és a WiFi-szimbólum villog. A CZW-250 készen áll a WLAN-hálózathoz való csatlakozásra.

1. Koppintson a **Tovább** gombra.



2. Koppintson a **Tovább a WiFi-beállításokhoz** gombra az okostelefon WLAN-beállításaira való áttéréshez.



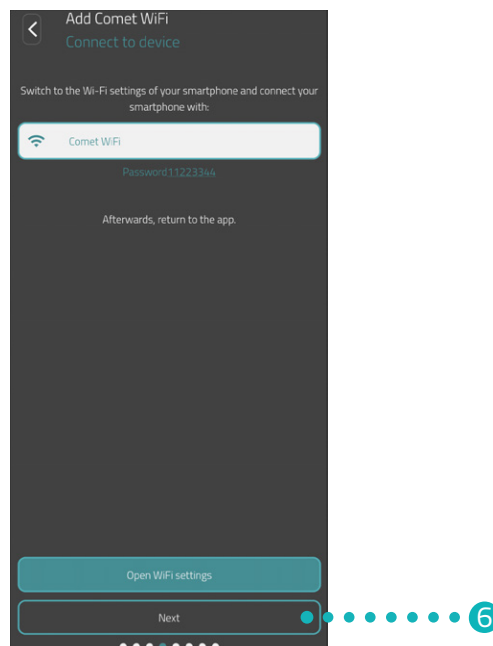
3. Az okostelefon WLAN-beállításai között válassza ki a CZW-250 készüléket. A szoftververziótól függően a CZW-250 készülék „Comet WiFi” vagy „Eurotronic” néven jelenik meg a WLAN-beállításoknál.
4. Amikor a rendszer kéri, a beviteli mezőbe írja be az alkalmazásban megjelenő jelszót (gyárilag 11223344) a CZW-250 készülékhez való csatlakozás érdekében.
  - A CZW-250 kijelzőjén megjelenik egy töltési animáció.
  - A CZW-250 megpróbál csatlakozni a WLAN-hálózathoz és az alkalmazáshoz. A folyamat eltarthat egy ideig.



### INFORMÁCIÓ

Beállítás közben rövid időre létrejön a kapcsolat a CZW-250 WLAN-hálózatával, és előfordulhat, hogy megjelenik egy üzenet, miszerint nem csatlakozik az internethez. A CZW-250 készülékhez való csatlakozás fenntartása érdekében hagyja jóvá az üzenetet, és folytassa a beállítást.

5. Ismét váltson át az **Eurotronic Smart Living 2.0** alkalmazásra.



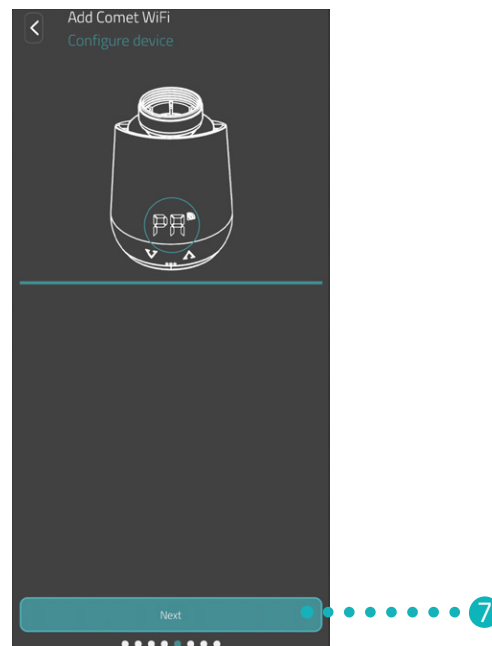
6. Koppintson a **Tovább** gombra.



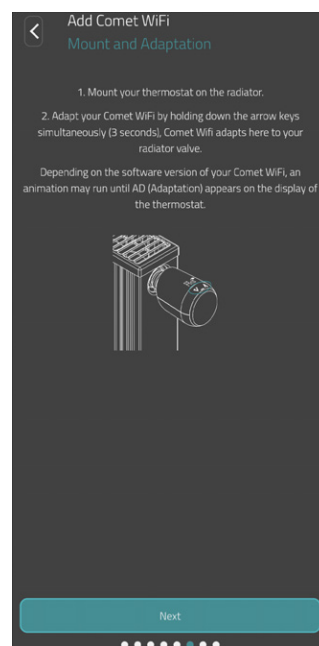
### INFORMÁCIÓ


Ha régebbi szoftververziójú CZW-250 készüléket használ, a beállítás után automatikusan szoftverfrissítésre kerül sor.





7. Koppintson a **Tovább** gombra.



8. Most szerelje fel a CZW-250 készüléket a fűtőtestre (lásd a következő fejezetet  **5.7 Felszerelés a fűtőtestre, 18 oldal**), és koppintson a **Tovább** gombra.



## INFORMÁCIÓ

Ha a beállítás nem sikerült, hajtsa végre a következő lépéseket:

- Ideiglenesen kapcsolja ki az okostelefon mobiladatait.
- Aktiválja az okostelefonja helymeghatározását (GPS), és az alkalmazás számára engedélyezze a hozzáférést.

## 5.7 FELSZERELÉS A FŰTŐTESTRE

Amikor az alkalmazás jelzi, szerelje fel a CZW-250 készüléket a kívánt fűtőtestre.

A CZW-250 minden szokványos szeleptestre felszerelhető (az adapterek listáját lásd a [www.eurotronic.org/service/faq](http://www.eurotronic.org/service/faq) oldalon).



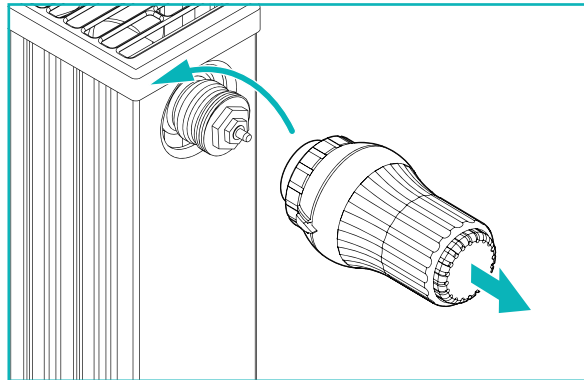
### VIGYÁZAT!

**A forró fűtőtestszelep égési sérülést okozhat!**

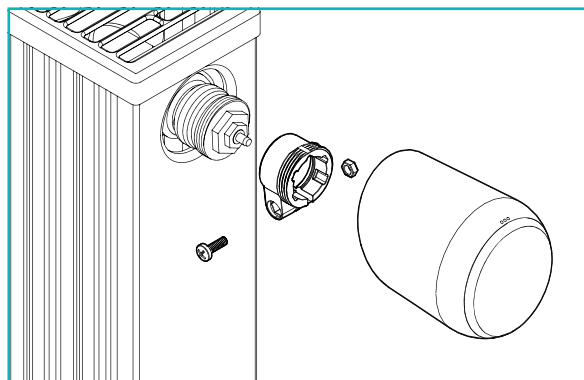
A szelep megérintése a kéz égési sérüléséhez vezethet.


Kerülje az elemből szivárgó sav bőrrel, szemmel vagy nyálkahártyával történő érintkezését.

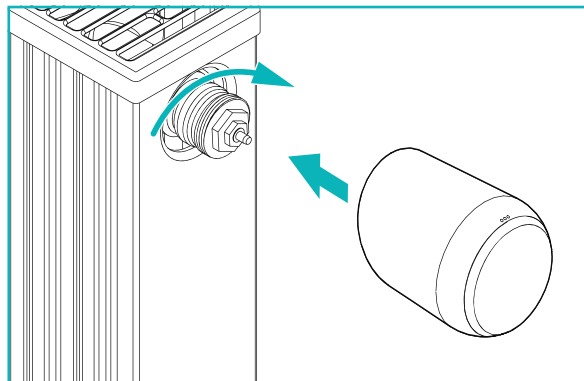
→ A CZW-250 felszerelése, leszerelése vagy hibaelhárítása előtt hagyja kihűlni a fűtőtestet!




1. Teljesen nyissa ki a lecserélni kívánt termosztátfejet. Lazítsa meg a rögzítést, és húzza le a termosztátfejet a fűtőtestről.



2. Opcionális: Válasszon megfelelő adaptert a készülék szállítási terjedelméből. Az adapterrel kapcsolatosan további információkat a következő fejezetben talál:  **5.8 Az adapterek áttekintése, 20 oldal.**



3. Helyezze a CZW-250 készüléket a fűtőtestre, és az óramutató járásával megegyező irányba forgassa el a hollandi anyát.
- Ezzel befejeződött a CZW-250 felszerelése.
  - Felszerelés után indítsa el a beállítási folyamatot, lásd a következő fejezetet:  **5.9 A CZW-250 beállítása, 22 oldal.**

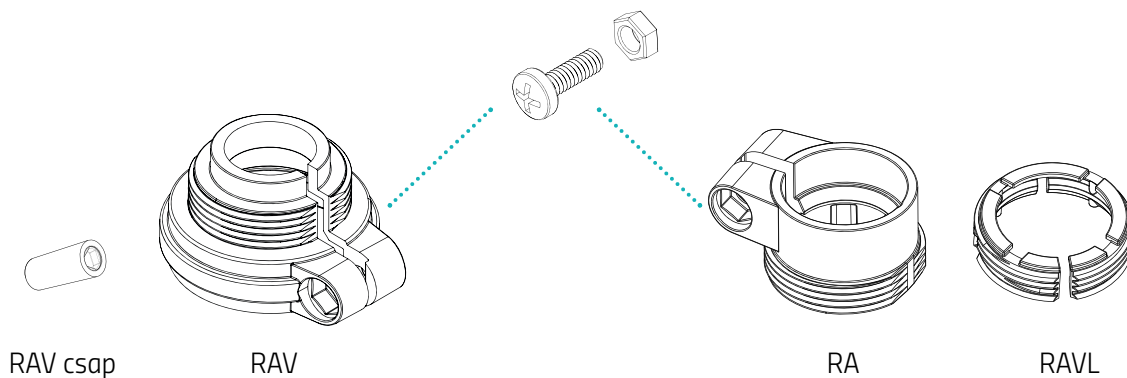


#### INFORMÁCIÓ

Későbbi felszereléskor/leszereléskor ügyeljen arra, hogy a CZW-250 készülék beállítási üzemmódban legyen. Ehhez nyissa ki az elemtartó rekesz fedelét, és vegye ki az elemeket. Kb. 10 másodperc elteltével helyezze vissza az elemeket, és zárja be az elemtartó rekesz fedelét. A CZW-250 készülék újraindul, és beállítási üzemmódba lép. A kijelzőn megjelenik az **Ad** felirat.

## 5.8 AZ ADAPTEREK ÁTTEKINTÉSE

A következő áttekintés a szelepekre és a szükséges adapterekre vonatkozó információkat tartalmazza. A Danfoss RAV, Danfoss RA és Danfoss RAVL adaptereket eleve tartalmazza a CZW-250 szállítási terjedelme. A Danfoss RAV adapter használata esetén a RAV csapot rá kell húzni a szelepemelőre.

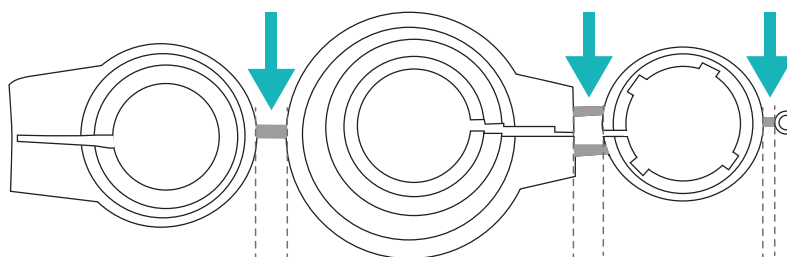


Szelep	Menetméret	Adapter
Heimeier	M30 x 1,5 mm	Nem szükséges
Junkers Landys+Gyr	M30 x 1,5 mm	Nem szükséges
MNG	M30 x 1,5 mm	Nem szükséges
Honeywell	M30 x 1,5 mm	Nem szükséges
Braukmann	M30 x 1,5 mm	Nem szükséges
Herz	M28 x 1,5 mm	Szükséges, a szállítási terjedelem nem tartalmazza
Comap	M28 x 1,5 mm	Szükséges, a szállítási terjedelem nem tartalmazza
Vaillant	30,5 mm	Szükséges, a szállítási terjedelem nem tartalmazza
Oventrop	M30 x 1,0 mm	Szükséges, a szállítási terjedelem nem tartalmazza
Meges	M38 x 1,5 mm	Szükséges, a szállítási terjedelem nem tartalmazza
Ondal	M38 x 1,5 mm	Szükséges, a szállítási terjedelem nem tartalmazza
Giacomini	22,6 mm	Szükséges, a szállítási terjedelem nem tartalmazza
Rosswainer	M33 x 2,0 mm	Szükséges, a szállítási terjedelem nem tartalmazza
Markaryd	M28 x 1,0 mm	Szükséges, a szállítási terjedelem nem tartalmazza
Ista	M32 x 1,0 mm	Szükséges, a szállítási terjedelem nem tartalmazza
Vama	M28 x 1,0 mm	Szükséges, a szállítási terjedelem nem tartalmazza
Pettinaroli	M28 x 1,5 mm	Szükséges, a szállítási terjedelem nem tartalmazza
T+A	M28 x 1,5 mm	Szükséges, a szállítási terjedelem nem tartalmazza
Gampper 1/2/6	M20	Szükséges, a szállítási terjedelem nem tartalmazza
Danfoss RA/RAV/RAVL	25,5/30,5/30 mm	A szállítási terjedelem tartalmazza



## INFORMÁCIÓ

A mellékelt adapterek bármelyikének használata előtt teljesen távolítsa el a műanyag adapterek csatlakozódarabjait (lásd az ábrát)! A Danfoss RAV és Danfoss RA esetében használja a mellékelt csavart és anyát.



## VIGYÁZAT!

### Beszorulásveszély az adapter két fele között!

Az adapterek használatakor a figyelmetlenség sérüléshez vezethet.

→ Szereléskor ügyeljen arra, hogy az ujjai ne szoruljanak be az adapter két fele közé!



## VIGYÁZAT!

### Vágásveszély!

A mellékelt adapterek és a szelepemelő-hosszabbító műanyag merevítővel csatlakoznak egymáshoz. A törési pontok széle éles lehet.

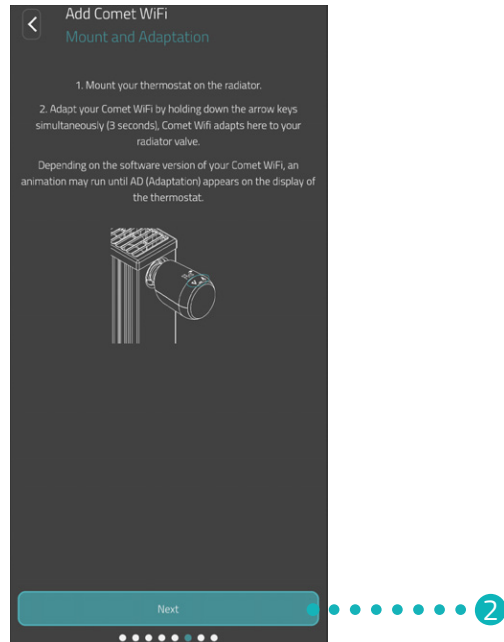
→ Szereléskor ügyeljen arra, nehogy megvágja az ujját!

További fémadaptereket térítés ellenében vásárolhat partnereinktől. A fém adapterek listáját és a rendelési lehetőségeket az alábbi oldalon találja:

<https://eurotronic.org/produkte/zubehoer/metalladapter/>

## 5.9 A CZW-250 BEÁLLÍTÁSA

Sikeres felszerelést követően elkezdődhet a CZW-250 készülék beállítása. Ennek feltétele, hogy a CZW-250 kijelzőjén megjelenjen az **Ad** felirat.



1. A beállítási folyamat elindításához nyomja meg egyszerre és kb. 3 másodpercig tartsa lenyomva a CZW-250 készülék **+ gombját** és **- gombját**.

→ Beállításkor a CZW-250 hozzáigazodik a szeleptest löketéhez. Ebből a célból a célból a szelepet többször ki kell nyitni és le kell zárni a megfelelő végpontok felismeréséhez. Ez a folyamat eltarthat egy ideig. Sikeres beállítás után a CZW-250 készülék normál üzemmódra vált.

2. Az alkalmazásban koppintson a **Tovább** gombra.

Ha probléma merül fel a CZW-250 készülékkel kapcsolatban, akkor megint el kell végezni a beállítást. Ehhez hajtsa végre a következő lépéseket:

1. Nyissa ki az elemtartó rekesz fedelét.

2. Nyomja meg a **visszaállító gombot**.

→ A kijelzőn elindul egy időzítő **10**-ig. Ezután a kijelzőn megjelenik a **PA** felirat, és villogni kezd a WLAN-szimbólum.

3. Másik megoldásként vegye ki az elemeket, és várjon 10 másodpercet. Ezután helyezze vissza az elemeket.

4. Zárja be az elemtartó rekesz fedelét.

→ A CZW-250 készülék újraindul, majd beállítási üzemmódba lép. A kijelzőn megjelenik az **Ad** felirat.

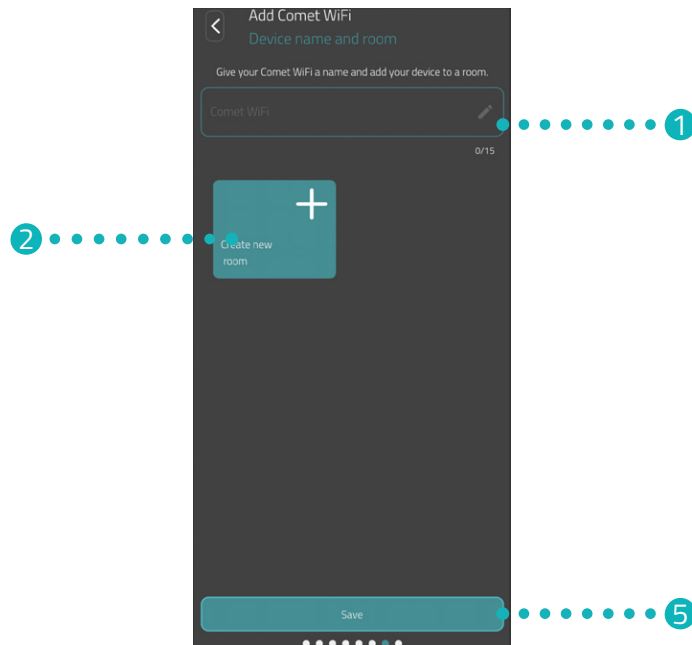


### INFORMÁCIÓ

A CZW-250 készüléket minden egyes elemcsere után újra be kell állítani.

## 5.10 A CZW-250 ELNEVEZÉSE ÉS HOZZÁRENDELÉSE

Sikeres felszerelés és beállítás után az alkalmazásban nevet adhat a CZW-250 készüléknek, és hozzárendelheti egy helyiséghez.



1. A beviteli mezőben adjon nevet a CZW-250 készüléknek.
2. Egy helyiség létrehozásához és a CZW-250 hozzárendeléséhez koppintson az **Új helyiség létrehozása** gombra.



### INFORMÁCIÓ

Több CZW-250 használata esetén a készülékeket meglévő helyiségekhez is hozzárendelheti. Nem kell minden egyes CZW-250 számára külön helyiséget kialakítani.



3. Válasszon egy szimbólumot és egy nevet a helyiség számára.
4. Koppintson a **Tovább** gombra.
5. Koppintson a **Mentés** gombra.
  - Ezzel sikeresen elnevezte CZW-250 készüléket, és hozzárendelte egy helyiséghez.
  - Ezzel sikeresen beállította a CZW-250 készüléket, amely használatra kész.




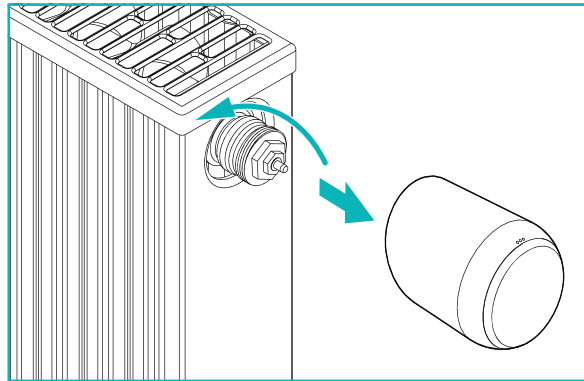
## INFORMÁCIÓ

Ha a mentési folyamat során problémák adódnak, előfordulhat, hogy okostelefonja nem a megfelelő WLAN-hálózathoz csatlakozik. A WLAN-beállításokban győződjön meg arról, hogy az okostelefon a megfelelő WLAN-hálózathoz (2,4 GHz) csatlakozik. Ezt követően ismétlje meg a mentési eljárást.



## 6 A CZW-250 LESZERELÉSE

A CZW-250 leszerelésének feltétele, hogy a CZW-250 beállítási üzemmódban legyen, lásd a következő fejezetet:  **5.9 A CZW-250 beállítása, 22 oldal.**



### VIGYÁZAT!

**A forró fűtőtestszelep égési sérülést okozhat!**

A szelep megérintése a kéz égési sérüléséhez vezethet.

Kerülje az elemből szivárgó sav bőrrel, szemmel vagy nyálkahártyával történő érintkezését.

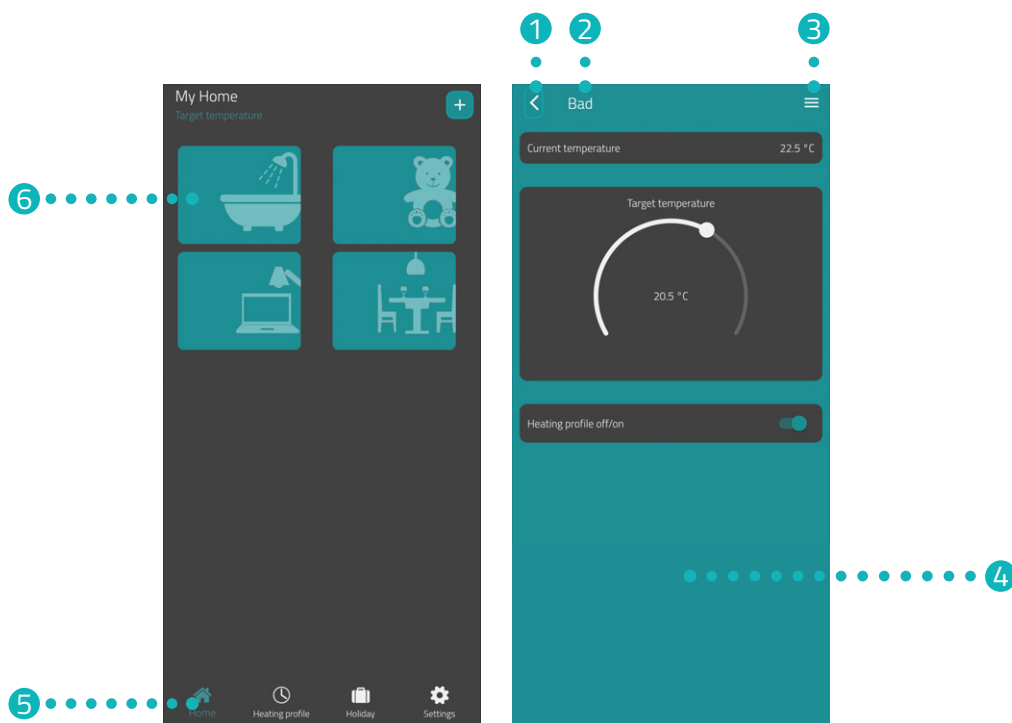
➔ A CZW-250 felszerelése, leszerelése vagy hibaelhárítás előtt hagyja kihűlni a fűtőtestet!

1. Az óramutató járásával ellentétes irányba forgatva lazítsa meg a hollandi anyát.
2. Húzza le a CZW-250 készüléket a szelepről (lásd az ábrát).  
➔ Ezzel sikeresen leszerelte a CZW-250 készüléket.

## 7 ALKALMAZÁS BEÁLLÍTÁSA

Sikeres felszerelés és a CZW-250 beüzemelése után további beállításokat végezhet az **Eurotronic Smart Living 2.0** alkalmazásban.

A menüsört és az összes beállított helyiséget a kezdőképernyőről [Otthonom] tudja elérni.



- |                         |   |
|-------------------------|---|
| 1 Vissza gomb           | 4 Kijelzőn megjelenített adatok (pl. helyiség, készülék stb.) |
| 2 Kiválasztott helyiség | 5 Menüsor   |
| 3 Helyiségmenü          | 6 Helyiségek kiválasztása                                     |

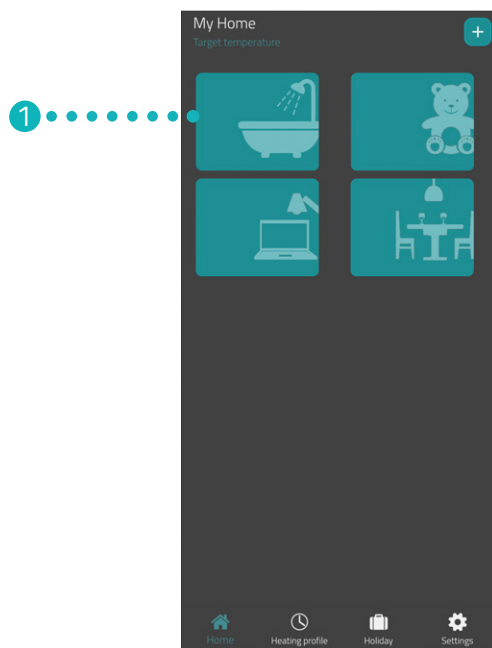
A helyiségek kiválasztása révén hozzáférhet a hozzárendelt CZW-250 készülékekhez.

A menüsorban a következő funkciók állnak rendelkezésre:

- Kezdőképernyő [Otthonom]
- Fűtési tervek, lásd a következő fejezetet: [📖 7.3 Fűtési tervek, 30 oldal](#)
- Szabadság, lásd a következő fejezetet: [📖 7.4 Szabadság, 34 oldal](#)
- Beállítások, lásd a következő fejezetet: [📖 7.5 Ügyfélszolgálat, 38 oldal](#)

## 7.1 HŐMÉRSÉKLET BEÁLLÍTÁSA EGY HELYISÉGBEN


A hőmérsékletet minden helyiségre külön-külön lehet beállítani. A helyiség kiválasztása után állítsa be a helyiség vagy a fűtőtest kívánt hőmérsékletét.



1. Koppintson a kívánt helyiségre (pl. fürdőszoba).  
→ A kijelzőn megjelenik az aktuális szobahőmérséklet és a beállított hőmérséklet.

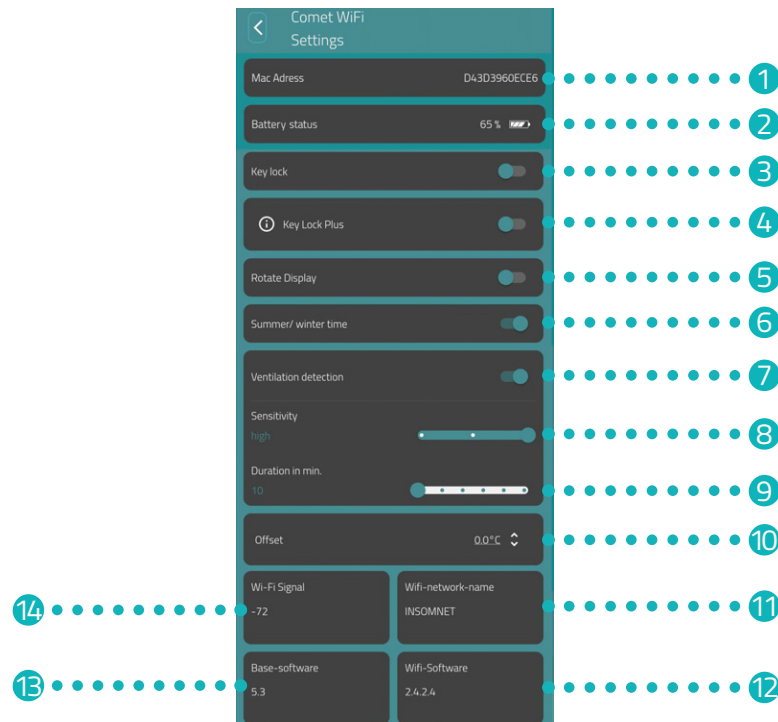
2. További beállításokat is elvégezhet:



- 1 A menüben az összes olyan CZW-250 megjelenik, amely az aktuális helyiséghez van hozzárendelve. A kiválasztott CZW-250 készüléken további beállításokat végezhet, lásd a következő fejezetet:  **7.2 Készülékbeállítások, 29 oldal.**
- 2 Az **Aktuális hőmérséklet** mezőben a helyiség aktuális hőmérséklete látható.
- 3 A hőmérsékletet a **Kívánt hőmérséklet** területen lévő állítókerékkel tudja igény szerint beállítani. A beállított hőmérséklet a CZW-250 készülékre továbbítódik, ha Ön ugyanannak a WLAN-hálózatnak a hatósugarában tartózkodik.
- 4 **Fűtési terv ki:**  
Az elmentett fűtési terv nem aktív.  
**Fűtési terv be:**  
Az elmentett fűtési terv aktív. A hőmérsékletet ettől függetlenül is módosíthatja. A kézzel beállított hőmérséklet a következő kapcsolási pontig megmarad. A CZW-250 ezután átvált a beállított fűtési programra.

## 7.2 KÉSZÜLÉKBEÁLLÍTÁSOK

Egy helyiség menüjében (lásd a következő fejezetet: [📖 7.1 Hőmérséklet beállítása egy helyiségben, 27 oldal](#)) a helyiséghez rendelt összes CZW-250 készülékhez hozzáférhet. A kiválasztott CZW-250 további beállításaihoz és információihoz is hozzáférhet:



- |   |   |
|---|---|
| 1 Mac-cím.  | 8 Szellőzésérzékelés érzékenysége.  |
| 2 Aktuális elemtöltöttségi szint.                                       | 9 Az az időtartam, amíg aktív szellőzésérzékelés esetén a fűtőszepel zárva van. |
| 3 Billentyűzár aktiválása/deaktiválása.                                 | 10 Hőmérséklet beállítása.  |
| 4 Plus billentyűzár aktiválása/deaktiválása.                            | 11 Aktuálisan csatlakoztatott WLAN-hálózat.                                     |
| 5 Kijelző elforgatása 180 fokkal.                                       | 12 Aktuális WiFi-szoftver verziója.   |
| 6 A nyári/téli időszámítás automatikusan vált (gyárilag aktiválva van). | 13 Aktuális szabályozószoftver verziója.  |
| 7 Szellőzésérzékelés aktiválása/deaktiválása.                           | 14 Csatlakoztatott WLAN-hálózat jelerőssége.                                    |

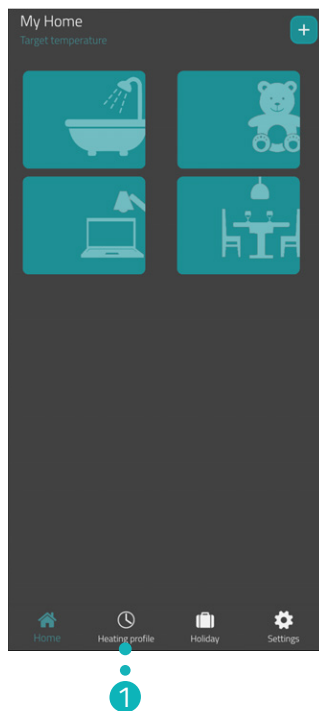


### INFORMÁCIÓ

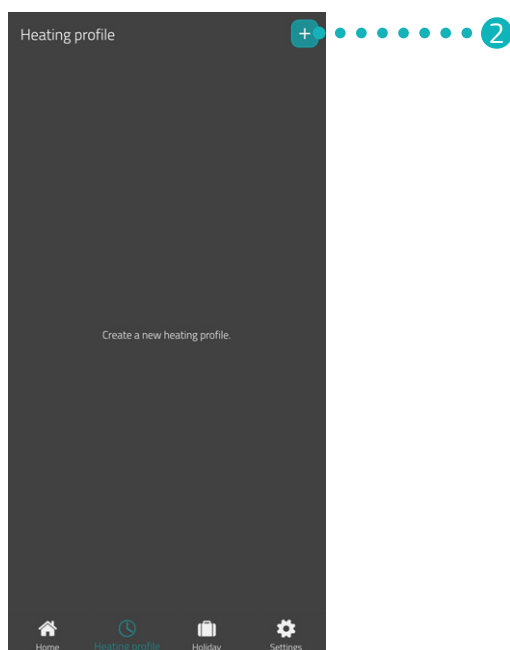
Alapértelmezés szerint nem az összes bemutatott funkció aktív. A fent felsorolt funkciókkal kapcsolatban lásd a következő fejezetet: [📖 8.2 Egyéb funkciók, 41 oldal](#).

## 7.3 FŰTÉSI TERVEK

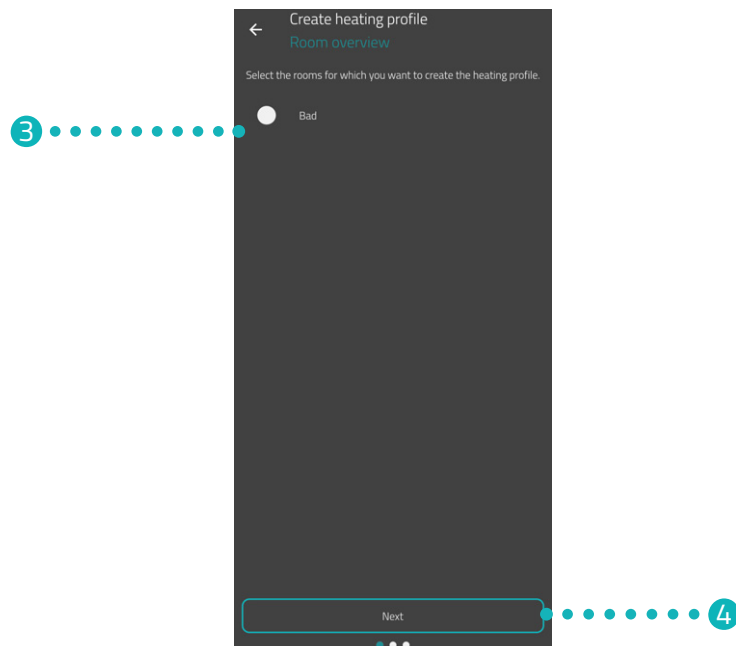
A **Fűtési tervek** menüben fűtési blokkokat állíthat be különböző napokra vonatkozó fűtési időkkal. A hőmérsékletet minden egyes fűtési időpontban egyénileg lehet beállítani.



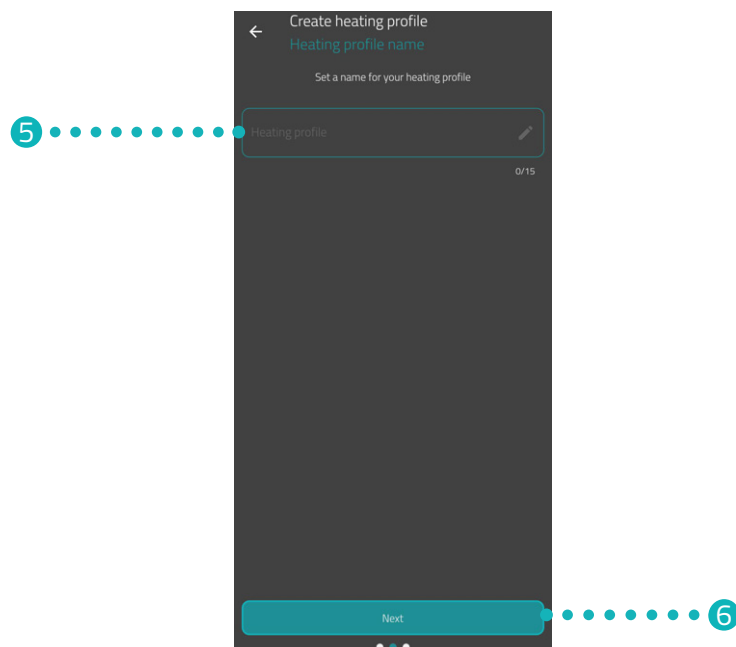
1. Koppintson a **Fűtési tervek** gombra.  
→ Megjelenik a fűtési tervek listája.



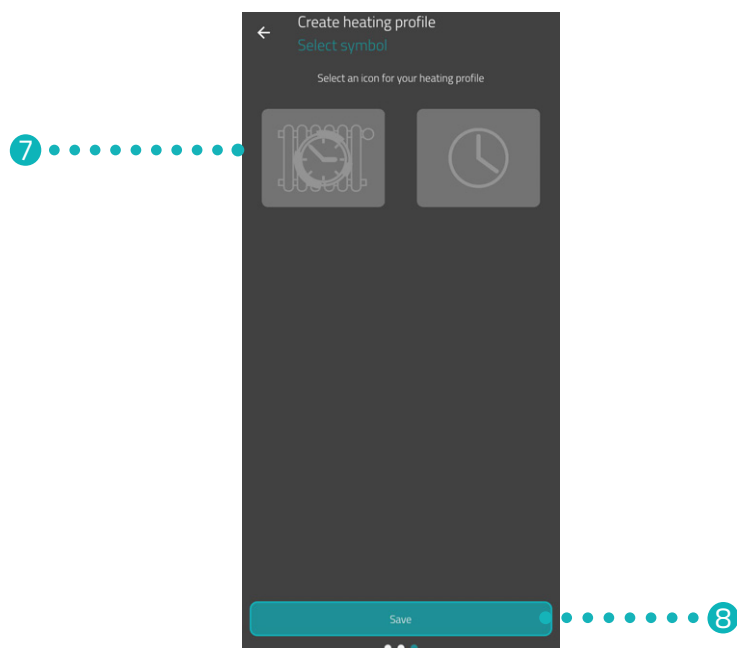
2. Új fűtési terv létrehozásához koppintson a **+** gombra.  
→ Megjelenik a meglévő helyiségek listája.



3. Koppintson egy vagy több olyan helyiségre, amelyekre szeretné beállítani a fűtési tervet.
4. Koppintson a **Tovább** gombra.



5. A beviteli mezőben adjon nevet a fűtési tervnek.
6. Koppintson a **Tovább** gombra.

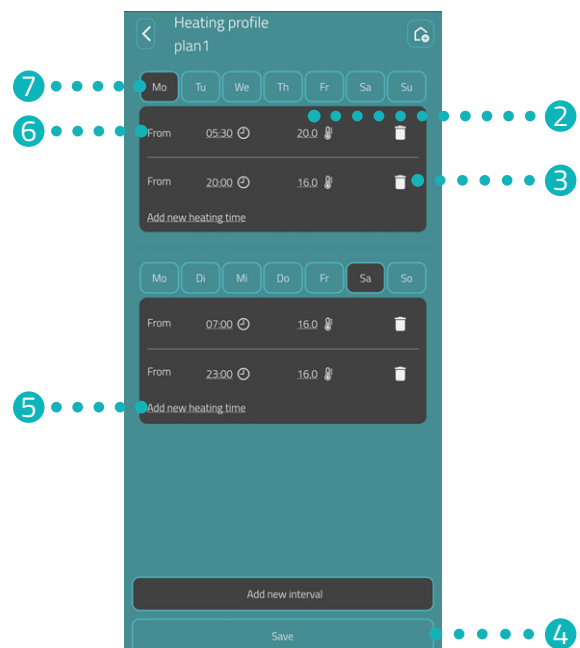
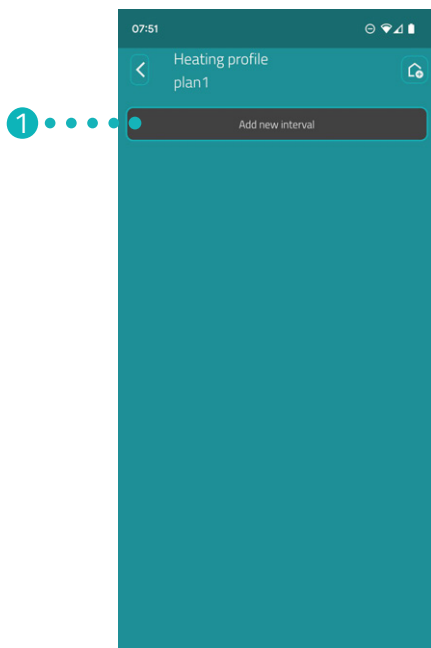


7. Válassza ki a fűtési terv ikonját.
8. Koppintson a **Mentés** gombra.  
→ Ezzel sikeresen létrehozta a fűtési tervet.



9. A fűtési időkhöz koppintson a **Fűtési terv** gombra:





- 1 Adjon hozzá új fűtési blokkot.
- 2 A kiválasztott kapcsolási ponthoz állítsa be a kívánt hőmérsékletet.
- 3 Törölje a kiválasztott fűtési időt.
- 4 Mentse el a beállításokat.
- 5 A fűtőblokkhoz adjon hozzá egy új fűtési időt.
- 6 Állítsa be a kiválasztott fűtési idő kezdési időpontját.
- 7 Válassza ki az aktuális fűtési blokk időtartamát.

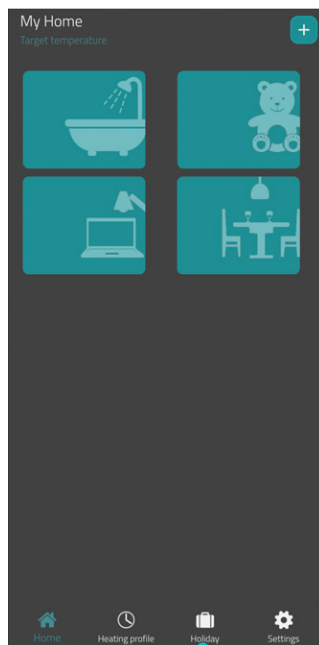


## INFORMÁCIÓ

Figyelem: A beállítások csak a **Mentés** gombra való koppintással továbbítódnak a megfelelő CZW-250 készülékre, és csak ekkor aktiválódnak.

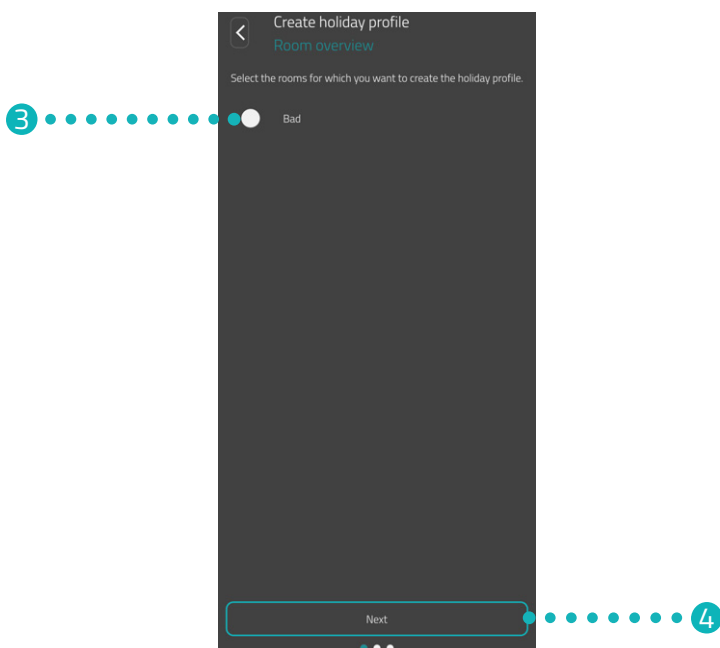
## 7.4 SZABADSÁG

Az **Szabadság** menüpontban szabadságtervet állíthat be egy távolléti időszakra. A hőmérsékletet minden egyes kapcsolási ponton külön-külön lehet beállítani.

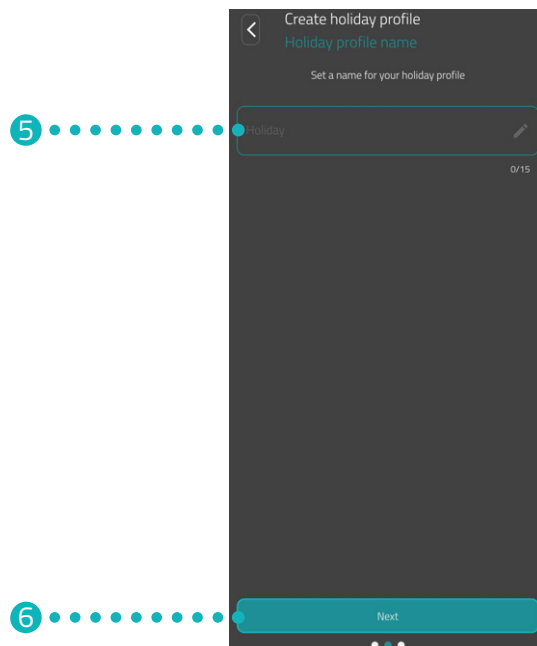


1

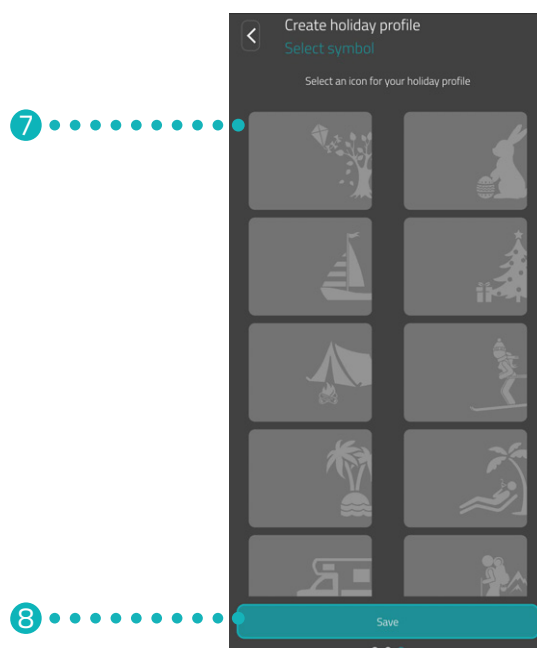
1. Koppintson az **Szabadság** gombra.
2. Egy új szabadságterv létrehozásához koppintson a **+** gombra.  
→ Megjelenik a meglévő helyiségek listája.



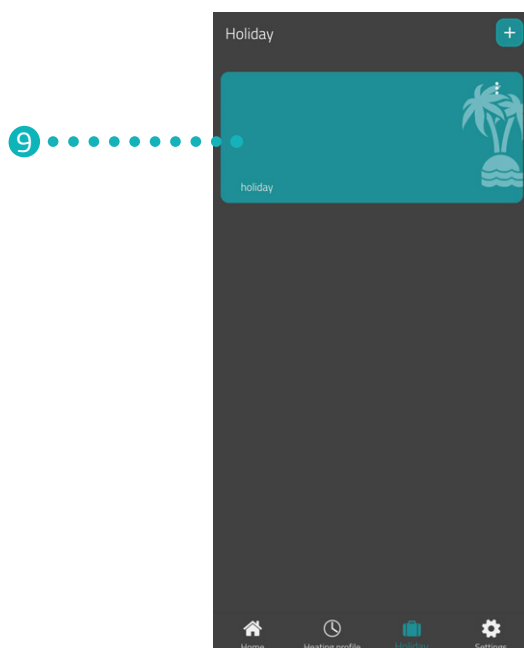
3. Koppintson egy vagy több olyan helyiségre, amelyekre szeretné beállítani a szabadságtervet.
4. Koppintson a **Tovább** gombra.



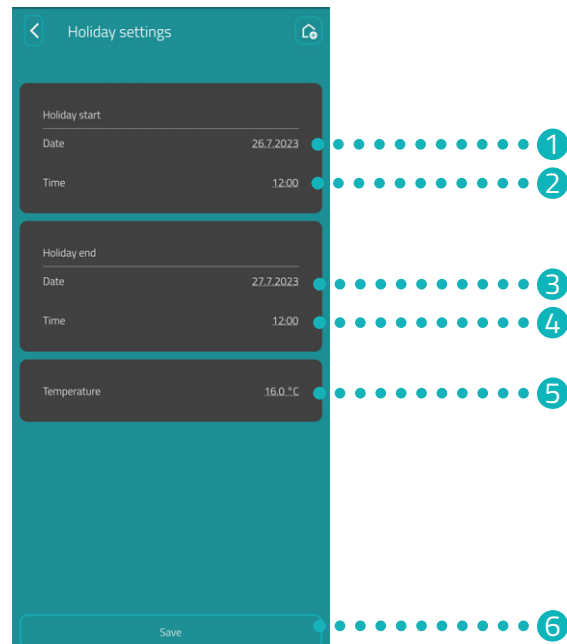
5. A beviteli mezőben adjon nevet a szabadságtervnek.
6. Koppintson a **Tovább** gombra.



7. Válassza ki a szabadságterv ikonját.
8. Koppintson a **Mentés** gombra.



9. A fűtési időkhöz kattintson az **Szabadság** gombra:  
→ Ezzel sikeresen létrehozta a fűtési tervet egy távolléti időszakra.



- 1 Adja meg a távolléti időszak kezdeti **dátumát**.
- 2 Adja meg a távolléti időszak kezdetének **időpontját**.
- 3 Adja meg a távolléti időszak végének **dátumát**.
- 4 Adja meg a távolléti időszak végének **időpontját**.
- 5 Állítsa be a távolléti időszakra vonatkozó **hőmérsékletet**.
- 6 Mentse el a beállításokat.

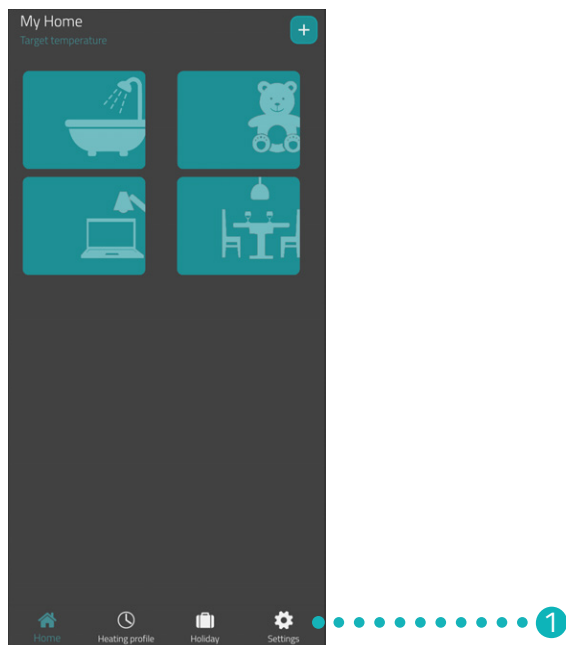


## INFORMÁCIÓ

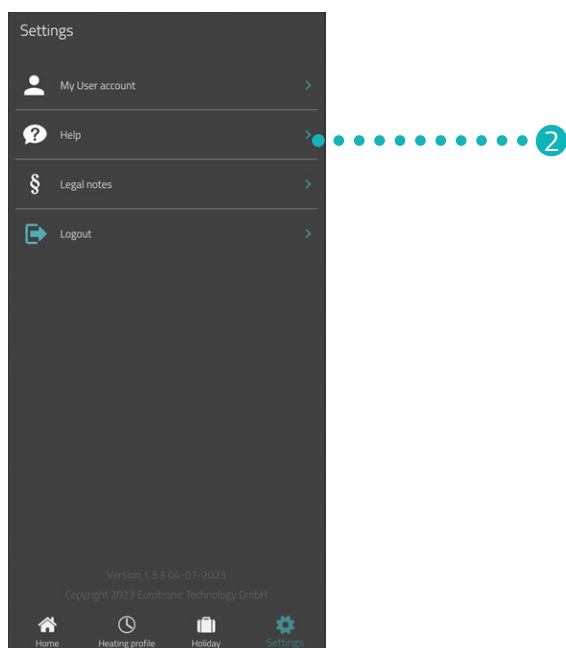
Figyelem: A beállítások csak a **Mentés** gombra való koppintással továbbítódnak a megfelelő CZW-250 készülékre, és csak ekkor aktiválódnak.

## 7.5 ÜGYFÉLSZOLGÁLAT

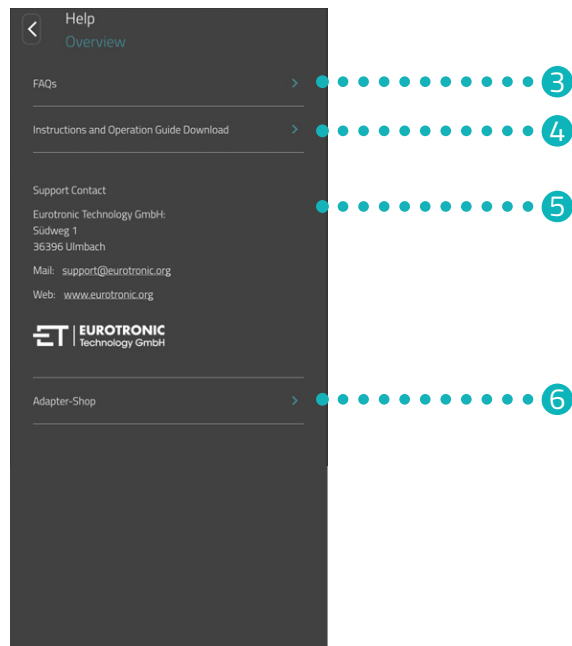
A következő fejezet az **Eurotronic Smart Living 2.0** alkalmazás ügyfélszolgálati felületét mutatja be.



1. A kezdőképernyőn koppintson az **Beállítások** gombra.



2. Koppintson a **Súgó** gombra.



3. A „Gyakran Ismételt Kérdések” (FAQ) weboldal megnyitásához kattintson a FAQs gombra.
4. Az **Eurotronic Smart Living 2.0** alkalmazás kezelési útmutatójának letöltéséhez kattintson a **Kezelési útmutató letöltése** gombra.
5. Itt a kapcsolattartási információk találhatóak (lásd a következő fejezetet: 📖 **11.2 Támogatás és kapcsolatfelvétel, 46 oldal**).
6. A további adaptereket tartalmazó weboldal megnyitásához kattintson az **Adapterbolt** gombra (lásd a következő fejezetet: 📖 **5.8 Az adapterek áttekintése, 20 oldal**).

# 8 ÜZEMMÓDOK ÉS FUNKCIÓK

A következő fejezet a CZW-250 készülék üzemmodjait és egyéb funkcióit ismerteti.

## 8.1 ALAPVETŐ ÜZEMMÓDOK


### FŰTÉSI TERV (AKTIVÁLVA)

Ha az **Eurotronic Smart Living 2.0** alkalmazásban aktiválja a fűtési tervet, a CZW-250 a beállított fűtési tervnek megfelelően szabályozza a hőmérsékletet. A hőmérsékletet továbbra is bármikor módosíthatja (az **Eurotronic Smart Living 2.0** alkalmazásban vagy a CZW-250 készüléken). A kézzel beállított hőmérséklet a következő fűtési időpontig megmarad. A CZW-250 ezután ismét a beállított fűtési tervre vált.

### FŰTÉSI TERV (KIKAPCSOLVA)


Ha az **Eurotronic Smart Living 2.0** alkalmazásban kikapcsolja a fűtési tervet, a CZW-250 a kézzel beállított hőmérséklet szerint szabályoz. A hőmérséklet nem változik a beállított fűtési időben.

### SZABADSÁG

Távollét idejére egy tetszés szerinti hőmérsékletet állíthat be. A beállított idő letelte után automatikusan újra aktiválódik a beállított fűtési terv. A szabadság beállításához az **Eurotronic Smart Living 2.0** alkalmazásban válassza az **Szabadság** menüpontot, lásd a következő fejezetet:  **7.4 Szabadság, 34 oldal.**

Ha a CZW-250 készüléken egy aktív szabadságprofil alatt megnyom egy gombot, a kijelzőn megjelenik a **Ho** felirat. A gomb ismételt megnyomásakor a beállított hőmérséklet jelenik meg a kijelzőn, a szabadságprofil pedig kikapcsol.

### FŰTÉSI TERV

Az **Eurotronic Smart Living 2.0** alkalmazásban a **Fűtési tervek** menüpont alatt egyszerűen és kényelmesen beállíthatja a fűtési tervet, lásd a következő fejezetet:  **7.3 Fűtési tervek, 30 oldal.**


### KÉZI KEZELÉS

A CZW-250 gombjaival manuálisan is módosíthatja a hőmérsékletet. Aktív fűtési terv esetén a kézzel beállított hőmérséklet a következő fűtési időpontig megmarad. A CZW-250 ezután ismét a beállított fűtési tervre vált.




## 8.2 EGYÉB FUNKCIÓK

### SZELLŐZÉSÉRZÉKELÉS


Ha egy nyitott ablak miatt jelentősen csökken a hőmérséklet, a CZW-250 automatikusan elzárja a fűtőszelepet, hogy energiát takarítson meg. A **Nyitottablak-érzékelő** funkciót az **Eurotronic Smart Living 2.0** alkalmazásban aktiválhatja és deaktiválhatja. Szükség esetén módosítsa a beállításokat, lásd a következő fejezetet:  **7.2 Készülékbeállítások, 29 oldal.**




#### INFORMÁCIÓ

A CZW-250 beszerelési helyzetétől és a beállított érzékenységtől függően előfordulhat, hogy a készülék nem érzékeli a nyitott ablakot. Előfordulhat, hogy a készülék nem érzékeli a bukóra hagyott ablakot, ha a hőmérséklet-csökkenés mértéke nem elég nagy. Szükség esetén módosítsa a beállításokat, lásd a következő fejezetet:  **7.2 Készülékbeállítások, 29 oldal.**

### OFFSET (HŐMÉRSÉKLET TESTRE SZABÁSA)

Ha az Ön által érzékelt hőmérséklet eltér a beállított hőmérséklettől, akkor testre szabhatja a hőmérsékletet. Szükség esetén módosítsa a beállításokat, lásd a következő fejezetet:  **7.2 Készülékbeállítások, 29 oldal.**

### KIJELZŐ ELFORGATÁSA

A fűtőtetszelep elhelyezkedésétől függően előfordulhat, hogy a CZW-250 kijelzőjét 180°-kal el kell forgatni. Szükség esetén módosítsa a beállításokat, lásd a következő fejezetet:  **7.2 Készülékbeállítások, 29 oldal.**

### BILLENTYŰZÁR / PLUS BILLENTYŰZÁR

Az **Eurotronic Smart Living 2.0** alkalmazásban aktiválja a billentyűzárát, hogy illetéktelenek ne férjenek hozzá a CZW-250 készülékhez, lásd a következő fejezetet:  **7.2 Készülékbeállítások, 29 oldal.**

A billentyűzárát közvetlenül a CZW-250 készüléken is lehet aktiválni:

1. Tartsa lenyomva egyszerre néhány másodpercig a **+ gombot** és a **- gombot**. A kijelzőn megjelenik egy animáció.
2. Kikapcsoláshoz tartsa lenyomva egyszerre néhány másodpercig a **+ gombot** és a **- gombot**. Várjon, amíg az animáció eltűnik a kijelzőről.



#### INFORMÁCIÓ

A Plus billentyűzár csak az alkalmazáson keresztül kapcsolható ki, a CZW-250 készülék gombjaival nem deaktiválható.

### FAGY- ÉS VÍZKŐVÉDELMI FUNKCIÓ

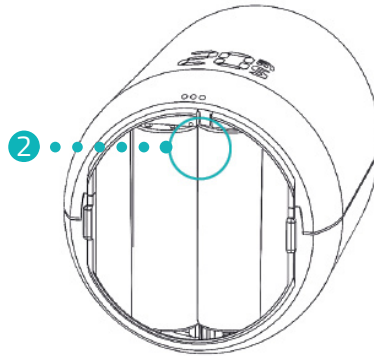
A fagy- és vízkővédelmi funkció automatikusan aktív.


**Fagyvédelmi funkció:** Ha a hőmérséklet  $8\text{ }^{\circ}\text{C}$  alá csökken, a kijelzőn -- látható. Ebben az esetben a CZW-250 nyitott állapotban tartja a szelepet, amíg a hőmérséklet ismét  $8\text{ }^{\circ}\text{C}$  fölé nem emelkedik. Ezzel megakadályozható a fűtőtestek befagyása.

**Vízkővédelmi funkció:** A fűtőtestszelepek vízkövesedésének megakadályozása érdekében a CZW-250 minden pénteken 11:00 órakor egy vízkővédelmi műveletsort hajt végre.

## 8.3 GYÁRI BEÁLLÍTÁSOK VISSZAÁLLÍTÁSA

Probléma esetén megoldást jelenthet a CZW-250 készülék gyári beállításainak visszaállítása.



1. Nyissa ki az elemtartó rekesz fedelét.
2. Nyomja meg és 10 másodpercig tartsa lenyomva az elemtartó rekeszben lévő süllyesztett **visszaállító gombot**.
  - A kijelzőn elindul egy időzítő **10**-ig. Ezután a kijelzőn megjelenik a **PA** felirat, és villogni kezd a WLAN-szimbólum.
  - Ezzel sikeresen visszaállította a CZW-250 készüléket a gyári beállításokra. Végezze el újra az első üzembe helyezés szerinti lépéseket, lásd a következő fejezetet:  **5.3 Új eszköz hozzáadása, 12 oldal.**




### INFORMÁCIÓ

A 4.9-es verziószámú szoftvert használó CZW-250 készülékek esetében nyomja meg röviden a **visz-szaállító gombot** a CZW-250 készülék gyári beállításokra való visszaállítása érdekében.

# 9 HIBAEELHÁRÍTÁS

Ha a CZW-250 készülék használata során valamilyen hibajelenséget észlel, az alábbi információk segíthetnek a hibaelhárításban.

Probléma	Ok	Megoldás
Az alkalmazás „Saját WLAN-hálózatom” felületén nem látható WLAN-hálózat.	<ul style="list-style-type: none"><li>Az Ön routere nem a 2,4 GHz-es frekvenciatartományban működik.</li><li>Az okostelefon helymeghatározása (GPS) ki van kapcsolva, vagy nem fér hozzá az alkalmazás.</li></ul>	<ul style="list-style-type: none"><li>Ellenőrizze, hogy a WLAN-hálózat a 2,4 GHz-es frekvenciatartományban működik-e, mivel a CZW-250 csak 2,4 GHz-es WLAN-hálózathoz csatlakoztatható. Bővebb információt a router kezelési útmutatójában talál.</li><li>Aktiválja az okostelefonja helymeghatározását (GPS).</li><li>Az alkalmazásnak engedélyre van szüksége az Ön tartózkodási helyének eléréséhez (GPS). Szükség esetén az okostelefonján tudja módosítani ezt a beállítást. Bővebb információért lásd az okostelefon kezelési útmutatóját.</li></ul>
C1	<ul style="list-style-type: none"><li>Helytelenül adta meg a WLAN-jelszót az alkalmazásban.</li><li>A WLAN-jelerősség túl gyenge.</li></ul>	<ul style="list-style-type: none"><li>Törölje a CZW-250 készüléket az alkalmazásból, és adja hozzá újra, lásd a következő fejezetet:  <b>5.3 Új eszköz hozzáadása, 12 oldal.</b></li><li>Gondoskodjon az otthoni hálózat megfelelő WLAN-jelerősségéről.</li></ul>
C2	<ul style="list-style-type: none"><li>Megváltozott a WLAN-jelszó.</li><li>Megszakadt a vezeték nélküli kapcsolat.</li><li>Átmenetileg megszakadt a beállított WLAN-kapcsolat (pl. áramkimaradás, hálózati kábel)</li></ul>	<ul style="list-style-type: none"><li>A CZW-250 készüléket újra kell csatlakoztatni a WLAN-hálózathoz (az új WLAN-jelszó megadásával).</li><li>Gondoskodjon az otthoni hálózat megfelelő WLAN-jelerősségéről.</li><li>Ellenőrizze például az áramellátást és a hálózati kábelt.</li></ul>
C3	Internet-hozzáférés nélküli WLAN-kapcsolat.	Ellenőrizze az internetkapcsolatot.
Az elemeket gyakran kell cserélni.	Ellenőrizze a WLAN-jelerősséget.	Ellenőrizze az internetkapcsolatot.
<b>E1-E3</b>	<b>Ha egy tetszőleges gomb megnyomásával törli a kijelzőn megjelenő hibüzenetet, a beállítás újraindul.</b>	
E1	A beállítás nem lehetséges. A CZW-250 készülék rosszul van felszerelve a fűtőtestre.	Megfelelően szerelje fel a CZW-250 készüléket a fűtőtestre.
E2	Túl rövid a szeleplöket vagy túl kicsi az elemek teljesítménye.	Kézzel többször nyissa ki és zárja be a szelepemelőt, vagy helyezzen be új elemeket.
E3	Nem mozognak a szelepek.	Jóváhagyáshoz nyomja meg bármelyik gombot. Győződjön meg arról, hogy a szelepemelő szabadon mozog.
bt	Az elemek gyengék.	Cserélje ki az elemeket.

# 10 TISZTÍTÁS ÉS TÁROLÁS

Ha a CZW-250 készüléket hosszabb ideig nem használja, kapcsolja ki, és vegye ki az elemeket.  
A CZW-250 készüléket száraz, pormentes helyen tárolja.



## FONTOS!

### Fennáll az anyagi kár veszélye!

A CZW-250 készülék nem megfelelő kezelése sérüléshez vezethet.

- ➔ Ne merítse a CZW-250 készüléket vízbe vagy más folyadékba.
- ➔ Ne használjon agresszív tisztítószeret, fém vagy nejlonsörtéssel ellátott keféket, illetve éles vagy fémből készült tisztítóeszközt, például kést, kemény spatulát és hasonlót. Ezek károsíthatják a felületeket.
- ➔ A CZW-250 készüléket puha, száraz, szőszmentes ruhával tisztítsa meg.
- ➔ Ne használjon tisztítószert vagy oldószert.

# 11 FÜGGELÉK

A következő fejezet a műszaki adatokra és az ügyfélszolgálatra vonatkozó információkat, valamint egyéb jogi tudnivalókat tartalmaz.

## 11.1 MŰSZAKI ADATOK

Megnevezés	CZW-250
Hálózati feszültség	2× AA/LR6 elem
Menetes csatlakozás	M30 × 1,5 mm
Működési mód	1. típus
Méreték	62 × 68 × 83 mm
Tömeg	161 g (elemekkel együtt)
Védelmi osztály	IP 20
Szennyezettségi fok	2
Mérési pontosság	±1 °C
WLAN-frekvencia	2412 MHz ~ 2472 MHz
Maximális adóteljesítmény	IEEE 802.11b: 18,29 dBm IEEE 802.11g: 19,30 dBm IEEE 802.11n: 18,41 dBm

A műszaki változtatások jogát fenntartjuk. A kompatibilitási információkért nem vállalunk felelősséget.

## 11.2 TÁMOGATÁS ÉS KAPCSOLATFELVÉTEL

Technikai támogatásért forduljon hozzánk bizalommal.  
Bármilyen kérdés esetén állunk szíves rendelkezésére:

Telefon: +49 (0) 6667 91847-0

E-mail: support@eurotronic.org

Ügyfélszolgálat: **EUROtronic Technology GmbH**  
Südweg 1  
36396 Steinau-Ulmbach  
Németország

## 11.3 ÁRTALMATLANÍTÁS



### INFORMÁCIÓ

A régi készülékek és a használt elemek ingyenes visszavételi lehetőségeivel kapcsolatban a kereskedőtől kérjen tájékoztatást.

A 2012/19/EU európai irányelvek nemzeti jogba való átültetésének időpontjától a következő szabályok érvényesek:



Az elektromos és elektronikus eszközöket, valamint az elemeket nem szabad a háztartási hulladék közé helyezni. A törvény értelmében a fogyasztók kötelesek az elektromos és elektronikus berendezéseket és az elemeket élettartamuk végén az erre a célra kijelölt nyilvános gyűjtőhelyekre vagy az eladás helyére visszavinni. A részleteket a mindenkor hatályos nemzeti jogszabályok szabályozzák.



**Az elemeket és az akkumulátorokat nem szabad a háztartási hulladék közé dobni!** Fogyasztóként Önt jogszabály kötelezi arra, hogy az elemeket és akkumulátorokat – függetlenül attól, hogy tartalmazznak-e káros anyagokat\* – leadja a településén/kerületében található gyűjtőhelyen vagy a kereskedőnél, hogy gondoskodni lehessen a környezetkímélő ártalmatlanításukról.

\*az alábbi jelöléssel: Cd = kadmium, Hg = higany, Pb = ólom



### CSOMAGOLÁS ÁRTALMATLANÍTÁSA:

A csomagolást fajtánkénti ártalmatlanítsa. A kartonpapírt és a kartondobozokat a hulladékpapír-gyűjtőbe, a fóliákat pedig az újrahasznosítóba dobja. Ezekre a rendelkezésekre a CZW-250 készüléken, a kezelési útmutatóban vagy a csomagoláson található szimbólumok utalnak. A régi készülékek/elemek újrahasznosításával vagy más módon történő hasznosításával Ön is jelentősen hozzájárul környezetünk védelméhez.

## 11.4 SZEMÉLYES ADATOK

1. A CZW-250 ártalmatlanítása előtt töröljön minden személyes adatot az **Eurotronic Smart Living 2.0** alkalmazás felhasználói fiókjából.

## 11.5 EGYSZERŰSÍTETT MEGFELELŐSÉGI NYILATKOZAT



Az EUROtronic Technology GmbH ezennel kijelenti, hogy az Ön által vásárolt CZW-250 készülék az Európai Gazdasági Térségről szóló 2014/53/EU irányelv valamennyi hatályos közösségi rendelkezését teljesíti. Az EU-megfelelőségi nyilatkozat teljes szövege a következő weboldalon érhető el:  
<https://eurotronic.org/service/downloads>

## 11.6 GARANCIANYILATKOZAT

A garanciális időtartam 24 hónap, ami a vásárlás napján kezdődik. A vásárlást igazoló bizonylatot őrizze meg. A garanciális időtartam alatt a meghibásodott energiatakarékos szabályozókat felbélyegzett borítékban lehet elküldeni a szerviz címére. A termék visszaküldése előtt vegye fel a kapcsolatot ügyfélszolgálatunkkal. Ezután ingyenesen kap egy új készüléket, vagy visszakapja a megjavított készüléket. A készülék javítása vagy cseréje esetén nem indul újra a garanciális időtartam. Kérjük, vegye figyelembe, hogy csak a készülék funkcióira vállalunk garanciát, a készülék és a szeleptest közötti kapcsolaton alapuló működésre nem.

Az alkalmazással kapcsolatos műszaki adatok kizárólag a Heimeier, Junkers Landys+Gyr, MNG, Honeywell Braukmann menetméret (M30x1,5), Oventrop (M30x1,5) Danfoss RA, RAV és RAVL szelepekkel együtt garantálhatók. A készülékkombinációk a weboldalunkon ([www.eurotronic.org](http://www.eurotronic.org)) tekinthetők meg. Ha a CZW-250 készülékét a listán nem szereplő, harmadik féltől származó szelepekkel/adapterekkel használja, a működőképességet a felhasználónak kell biztosítania. Az EUROtronic ezekben az esetekben nem vállal garanciát.

A garanciális időtartam lejárta után is van lehetősége arra, hogy a meghibásodott készüléket felbélyegzett csomagban a megadott címre küldje javítás céljából. A garanciális időtartam letelte után esedékes javítások már nem díjmentesek. Az Ön törvényes jogait nem korlátozza ez a garancia.

## 11.7 GYÁRTÓ

**EUROtronic Technology GmbH**  
Südweg 1  
36396 Steinau-Ulmbach  
Németország







**EUROtronic Technology GmbH**  
Südweg 1 | 36396 Steinau-Ulmbach | Németország  
[www.eurotronic.org](http://www.eurotronic.org)