

# Energiatakarékos szabályozó Comet Zero ZigBee

## KEZELÉSI ÚTMUTATÓ



# IMPRESSZUM

## Kezelési útmutató: Energiatakarékos szabályozó **Comet Zero ZigBee**

### Gyártó

EUROtronic Technology GmbH  
Südweg 1  
D-36396 Steinau-Ulmbach  
Németország  
[www.eurotronic.org](http://www.eurotronic.org)

Állapot: 2024.04

Verzió: 1.0 / HU

### Kiadó

Ingenieurbüro FORMAT GmbH  
Ebertstraße 80  
D-26382 Wilhelmshaven  
Németország  
[www.format-docu.de](http://www.format-docu.de)

### Jogi információk

A jelen dokumentumban említett és harmadik fél jogai által védett összes védjegy és márkanév korlátozás nélkül a mindenkor hatályos védjegyjogi rendelkezések és a mindenkori bejegyzett tulajdonosok tulajdonjogának hatálya alá tartozik. Tartsa be az összes helyi és regionális törvényt és előírást, valamint a jelen dokumentumban említett biztonsági rendelkezéseket.

### Szerzői jogi tudnivalók

A jelen dokumentum tartalma szerzői jogi védelem alatt áll.  
A dokumentum tartalmának továbbítása, átadása és egyéb módon történő terjesztése harmadik fél részére, másolatok, átiratok és egyéb reprodukciók készítése, valamint a hasznosítás és egyéb – akár részben történő – felhasználás a szerző előzetes, kifejezett és írásbeli hozzájárulása nélkül tilos.

© 2024 Minden jog fenntartva.

# TARTALOM



Ez a kezelési útmutató végigvezeti Önt a Comet Zero ZigBee üzembe helyezésén és használatán. A Comet Zero ZigBee használata előtt figyelmesen olvassa el ezt a kezelési útmutatót. Őrizze meg a kezelési útmutatót, és a termék továbbadása esetén az összes dokumentumot mellékelje.

1	Biztonsági információk.....	5
1.1	A figyelmeztetések magyarázata.....	5
1.2	Figyelmeztetések.....	6
2	Szállítási terjedelem.....	9
3	Áttekintés.....	10
3.1	Rendeltetésszerű használat.....	10
4	Kezelő- és kijelzőelemek.....	11
4.1	Kezelőelemek.....	12
4.2	Kijelzőelemek.....	13
5	Üzembe helyezés.....	14
5.1	Az elemek behelyezése.....	14
5.2	Csatlakozás a ZigBee-hálózathoz.....	15
5.3	Felszerelés a fűtőtestre.....	16
5.4	Beállítás.....	18
6	Kezelés és funkciók.....	19
6.1	Kezelés.....	19
6.2	Egyéb funkciók.....	20
6.3	ZigBee-kapcsolat bontása.....	21
6.4	Gyári beállítások visszaállítása.....	22
7	A ZigBee haladó kezelése.....	23
7.1	Alapbeállítások.....	23
7.2	Az áramigény konfigurációja.....	24
7.3	A termosztát konfigurációja.....	24
7.4	Az SW Build ID attribútuma.....	25
7.5	PI fűtési igény attribútum.....	25
7.6	Hiba (Errors).....	25
7.7	Aktuális hőmérsékleti célérték.....	25
7.8	Attribute Report.....	25

8	Leszerelés .....	26
9	Hibaelhárítás.....	27
10	Tisztítás és tárolás .....	28
11	Függelék.....	29
11.1	Műszaki adatok.....	29
11.2	Az adapterek áttekintése .....	30
11.3	Támogatás és kapcsolatfelvétel .....	32
11.4	Ártalmatlanítás.....	32
11.5	Egyszerűsített megfelelőségi nyilatkozat .....	33
11.6	Garancianyilatkozat.....	33
11.7	Gyártó .....	33

# 1 BIZTONSÁGI INFORMÁCIÓK

A jelen kezelési útmutatóban szereplő biztonsági információkon kívül minden rendelkezésre álló dokumentum előírásait is be kell tartani.

A **rendeltetésszerű használatra** vonatkozó írásos tájékoztatóban meghatározott felhasználási területeket be kell tartani.

## 1.1 A FIGYELMEZTETÉSEK MAGYARÁZATA

A jelen kezelési útmutatóban használt figyelmeztetések a következő jelentéssel bírnak:



### FIGYELMEZTETÉS!

Súlyos sérülés vagy halál következhet be, ha az ezzel a jelzőszóval ellátott figyelmeztetéseket figyelmen kívül hagyják.

→ Előfordulásának valószínűsége: lehetséges



### VIGYÁZAT!

Az ezzel a jelzőszóval ellátott figyelmeztetések figyelmen kívül hagyása közepesen súlyos vagy könnyű személyi sérüléssel járhat.

→ Előfordulásának valószínűsége: lehetséges



### FONTOS!

Az ezzel a jelzőszóval ellátott figyelmeztetések figyelmen kívül hagyása anyagi kárral járhat.

→ Előfordulásának valószínűsége: lehetséges



### INFORMÁCIÓ

További információkat tartalmaz.

## 1.2 FIGYELMEZTETÉSEK

A Comet Zero ZigBee és a hozzá tartozó komponensek működtetése során olyan veszélyek lépnek fel, amelyek az alábbi figyelmeztetések betartásával elkerülhetők.



### FIGYELMEZTETÉS!

#### Élet- és balesetveszély kisgyermek, gyermekek és háziállatok számára!

A Comet Zero ZigBee, az elemek és a csomagolóanyag fulladást okozhat.

- Soha ne hagyjon gyermekeket és háziállatokat felügyelet nélkül a Comet Zero ZigBee készülékkel vagy a csomagolóanyaggal. A gyermekek helytelenül mérnek fel a veszélyeket. Tartsa távol a gyermekeket a Comet Zero ZigBee készüléktől és a csomagolóanyagtól.
- Tartsa távol a gyermekeket az elemektől. Az elemek lenyelése esetén azonnal forduljon orvoshoz.



### VIGYÁZAT!

#### Felrobbanó vagy szivárgó elemek által okozott sérülésveszély!

Az elemek szakszerűtlen kezelése robbanáshoz vezethet.

- Kizárólag a megadott elemtípust használja.
- Soha ne kísérelje meg a nem feltölthető elemek feltöltését.
- Ha nem használja a készüléket, kapcsolja ki, ezzel is kímélve az elemet.
- Ne hevítse és ne dobja az elemeket nyílt tűzbe vagy vízbe.
- Ne tegye ki az elemeket közvetlen napfénynek.
- Óvja az elemeket a túlzott hőtől.
- Ne zárja rövidre az elemeket.
- Soha ne szedje szét az elemeket.
- Ne használjon együtt új és használt elemeket.
- Az elemek behelyezésekor mindig ügyeljen a megfelelő polaritásra (+/-).
- Az elemek behelyezése előtt tisztítsa meg az elemeket és a készülék érintkezőit.
- Kerülje az elemből szivárgó sav bőrrel, szemmel vagy nyálkahártyával történő érintkezését.
- Az elemből szivárgó savval érintkezett felületeket azonnal mossa le tiszta vízzel, és forduljon orvoshoz.
- A lemerült elemeket távolítsa el a készülékből.
- A készülék kicserélése előtt távolítsa el belőle az elemeket.
- Az elemek szakszerűtlen kezelése veszélyeztetheti az Ön egészségét és a környezetet. Az elemek mérgező és környezetkárosító nehézfémeket tartalmazhatnak (Cd = kadmium, Hg = higany, Pb = ólom). Az elhasznált elemek elkülönített ártalmatlanítása és hasznosítása a természet és az egészség védelmében szükséges.



#### VIGYÁZAT!

##### **A forró fűtőtestszelep égési sérülést okozhat!**

A szelep megérintése a kéz égési sérüléséhez vezethet.

- A készülék felszerelése, leszerelése vagy hibaelhárítás előtt hagyja kihűlni a fűtőtestet.
- Viseljen védőkesztyűt.



#### VIGYÁZAT!

##### **Meghibásodás miatti sérülésveszély!**

A meghibásodások sérüléshez vezethetnek.

- Soha ne végezzen saját maga javításokat a Comet Zero ZigBee készüléken.
- Ne nyissa fel a Comet Zero ZigBee készüléket.
- Ne zárja rövidre a Comet Zero ZigBee érintkezőit.
- Ne végezzen semmilyen módosítást vagy átalakítást a Comet Zero ZigBee készüléken.
- Látható sérülések esetén ne üzemeltesse a Comet Zero ZigBee készüléket.
- Hiba esetén forduljon az ügyfélszolgálathoz.



#### FONTOS!

##### **Anyagi kár és üzemzavar is előfordulhat!**

8 éven felüli gyermekek és korlátozott fizikai, érzékszervi vagy szellemi képességekkel vagy hiányos tapasztalattal rendelkező személyek felügyelet mellett vagy akkor használhatják a Comet Zero ZigBee készüléket, ha oktatásban részesültek a biztonságos használatával kapcsolatban, és tisztában vannak a használatából eredő veszélyekkel.

- Gyermekeknek tilos játszani a Comet Zero ZigBee készülékkel.
- Gyermekeknek felügyelet nélkül tilos elvégezni a tisztítást és a felhasználók által végzendő karbantartást.



#### FONTOS!

##### **Anyagi kár és üzemzavar is előfordulhat!**

A környezeti hatások befolyásolhatják a Comet Zero ZigBee funkcióit.

- ➔ A Comet Zero ZigBee készüléket tartsa távol közvetlen napfénytől.
- ➔ A Comet Zero ZigBee készüléket csak száraz és pormentes környezetben használja.



#### FONTOS!

##### **Anyagi kár és üzemzavar is előfordulhat!**

A sérült alkatrészek és/vagy meghibásodások megakadályozzák a Comet Zero ZigBee megfelelő működését.

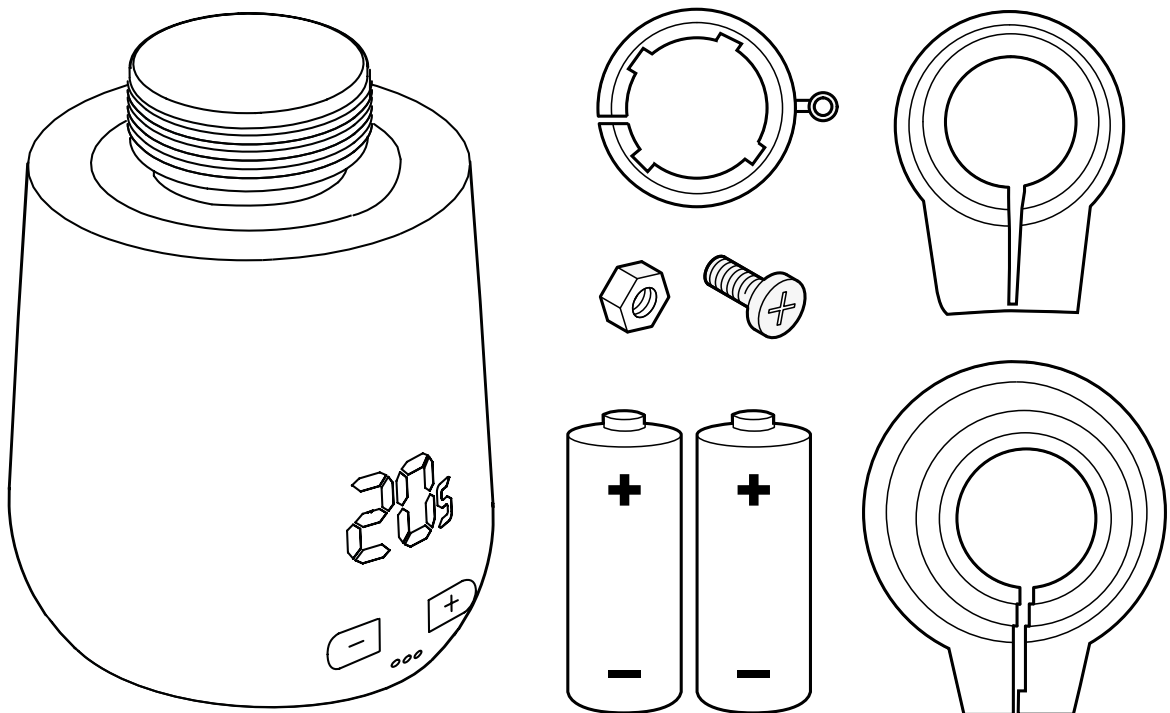
- ➔ Anyagi kár és/vagy meghibásodás esetén forduljon az EUROtronic Technology GmbH ügyfélszolgálatához.



## 2 SZÁLLÍTÁSI TERJEDELEM

A Comet Zero ZigBee üzembe helyezése előtt ellenőrizze a szállítási terjedelem teljesség, valamint vizuális és műszaki hiányosságok szempontjából.

- 1x Comet Zero ZigBee energiatakarékos szabályozó
- 1x rövid útmutató
- 1x adapterkészlet (Danfoss RA / RAV / RAVL)
- 1x csavar és 1x anya az adapterhez
- 2x AA/LR6 elem



### FONTOS!

#### Anyagi kár és üzemzavar is előfordulhat!

A sérült alkatrészek és/vagy meghibásodások megakadályozzák a Comet Zero ZigBee megfelelő működését.

➔ Anyagi kár és/vagy meghibásodás esetén forduljon az EUROtronic Technology GmbH ügyfélszolgálatához.

\*RAV-adapter használata esetén a szelepelemelő meghosszabbításához szükség van a RAV-csapra.

## 3 ÁTTEKINTÉS

Köszönjük, hogy az EUROtronic Technology GmbH termékét választotta. A Comet Zero ZigBee készülék egy ZigBee rádiós szabvánnyal felszerelt energiatakarékos szabályozó fűtőtestekhez, amely modern és egyszerű kezelhetőséget tesz lehetővé. A készülék az Ön igényei szerint automatikusan szabályozza a szobahőmérsékletet, és közvetlenül a szabályozóval vagy kényelmesen okostelefonnal konfigurálható. A Comet Zero ZigBee segítségével hatékonyan csökkentheti a fűtési költségeket. A fejlesztés és a gyártás 100%-ban „Made in Germany”, ami kiemelkedő minőséget és technológiát garantál. Ez a kezelési útmutató a Comet Zero ZigBee gyors és egyszerű üzembe helyezésében segít Önnek.



### INFORMÁCIÓ

Az útmutatóban található ábrák illusztrációs célokat szolgálnak, és nem feltétlenül méretarányosak. A képernyőképeken szereplő terméknevek és piktogramok eltérhetnek a tényleges terméktől. Az EUROtronic Technology GmbH fenntartja a jogot a dizájn vagy a méretek előzetes értesítés nélkül történő módosítására.

## 3.1 RENDELTETÉSSZERŰ HASZNÁLAT

A Comet Zero ZigBee készülék egy beltéri fűtőtestszelep szabályozására szolgál. A termék önkényes módosítása, átalakítása és javítása tilos. Ne használjon újratölthető elemeket.

Az itt leírtaktól eltérő bármilyen használat rendeltetésellenesnek minősül, és a jótállás, illetve a szavatosság elvesztését eredményezi. A Comet Zero ZigBee kizárólag személyes használatra készült.



#### Kevesebb fűtési költség

az energiahatékony vezérlésnek köszönhetően.

#### Kapcsolat ZigBee-n keresztül

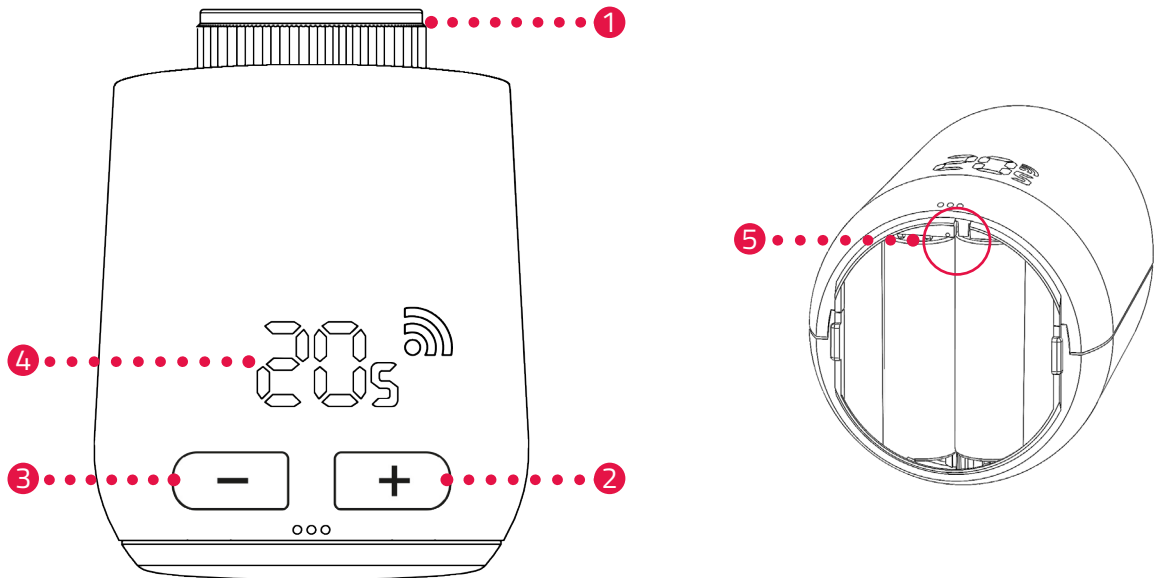
Vezérlés és konfigurálás ZigBee-vezérlőn és ZigBee alkalmazáson keresztül.

#### Egyszerű felszerelés

a fűtővízkörbe való beavatkozás nélkül.

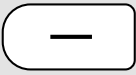
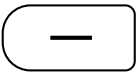
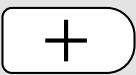
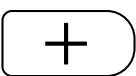


## 4 KEZELŐ- ÉS KIJELEZŐELEM

A következő fejezet a Comet Zero ZigBee kezelő- és kijelzőelemeit ismerteti.


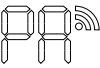
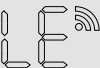
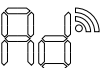

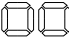
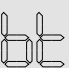
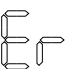
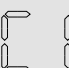
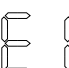

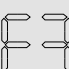



- 1 Hollandi anya
- 2 + gomb (hőmérséklet növelése)
- 3 - gomb (hőmérséklet csökkentése)
- 4 Kijelző
- 5 Visszaállító gomb

## 4.1 KEZELŐELEMELK

Gomb	Művelet	Funkció
	rövid megnyomás	A hőmérséklet 0,5 °C-kal történő csökkentése.
	megnyomás és nyomva tartás	A hőmérséklet csökkentése 0,5 °C-kal, majd a hőmérséklet csökkentése 0,5 másodpercenként 0,5 °C-kal, amíg el nem éri a legalacsonyabb hőmérsékletet vagy Ön el nem engedi a gombot.
	rövid megnyomás	A hőmérséklet 0,5 °C-kal történő növelése.
	megnyomás és nyomva tartás	A hőmérséklet növelése 0,5 °C-kal, majd a hőmérséklet növelése 0,5 másodpercenként 0,5 °C-kal, amíg el nem éri a legmagasabb hőmérsékletet vagy Ön el nem engedi a gombot.
Visszaállító gomb	megnyomás és 5 másodpercig nyomva tartás	A Comet Zero ZigBee reagál a ZigBee-vezérlő parancsainak eltávolítására (kizárás).
Visszaállító gomb	megnyomás és 10 másodpercig nyomva tartás	A Comet Zero ZigBee visszaáll a gyári beállításokra.
	mindkét gomb megnyomása és 3 másodpercig nyomva tartása	Billentyűzár aktiválása/deaktiválása.
	A kijelzőn az <b>Ad</b> felirat látható, mindkét gomb megnyomása és 3 másodpercig nyomva tartása	Beállítás indítása.

## 4.2 KIJELZŐELEMÉK

Szimbólum	Megnevezés	Funkció
	WiFi-szimbólum	Meglévő vezeték nélküli kapcsolatot vagy párosítási folyamatot jelez. Ha a szimbólum nem jelenik meg, nincs vezeték nélküli kapcsolat.
	Párosítási mód (felvétel)	Megjeleníti az aktív párosítási módot a készülék ZigBee-vezérlőhöz való csatlakoztatásához.
	Leválasztási mód (kizárás)	Megjeleníti az aktív leválasztási módot a készülék ZigBee-vezérlőről való leválasztásához.
	Beállítás	Azt jelzi, hogy a fűtőtestszelephez való beállítás elindítható.
	Animáció	Azt jelzi, hogy a beállítás aktív, a folyamat eltarthat egy ideig.
	Animáció	Azt jelzi, hogy a billentyűzárát be- ill. kikapcsolták.
	Alacsony töltöttségű elem	Azt jelzi, hogy az elem töltöttségi szintje 25% alatt van.
	Hibaüzenet	Azt jelzi, hogy a készüléknek a ZigBee-vezérlőről való leválasztása (kizárás) sikertelen volt.
	Hibaüzenet	Azt jelzi, hogy a készüléknek a ZigBee-vezérlővel való párosítása (felvétel) sikertelen volt.
	Hibaüzenet	Azt jelzi, hogy <b>E1</b> hiba történt, lásd  <b>9 Hibaelhárítás az oldalon 27.</b>
	Hibaüzenet	Azt jelzi, hogy <b>E3</b>  <b>9 Hibaelhárítás az oldalon 27.</b>

## 5 ÜZEMBE HELYEZÉS

Szerelés előtt csatlakoztatnia kell a Comet Zero ZigBee készüléket egy ZigBee-hálózathoz. A csatlakozási folyamatot felvételnek nevezik. A hálózathoz való eltávolítást kizárásnak nevezik. Mindkét folyamatot egy elsődleges ZigBee-vezérlőnek (gateway) kell kezdeményeznie. Ehhez a ZigBee-vezérlőt párosítási vagy eltávolítási módba kell állítani. További információkat a ZigBee-vezérlő kezelési útmutatójában talál.

### Viselkedés a ZigBee-hálózatban

A Comet Zero ZigBee hozzáadható egy ZigBee-hálózathoz, hogy kommunikáljon más ZigBee-tanúsított készülékekkel és/vagy más gyártók alkalmazásaival.

Minden nem elemmel működő hálózati csomópont, függetlenül a gyártótól, ismétlődően működik, és javítja a vezeték nélküli ZigBee-hálózat megbízhatóságát.

### Hálózati biztonság

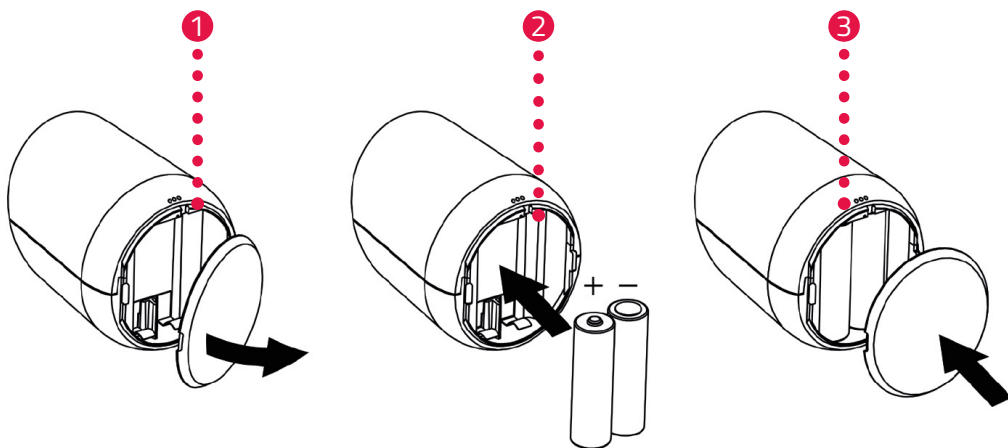
A Comet Zero ZigBee titkosított formában kommunikálhat más ZigBee-készülékekkel, ha azok szintén támogatják a titkosított kommunikációt. Ellenkező esetben a Comet Zero ZigBee titkosítás nélkül kommunikál.



### INFORMÁCIÓ

A Comet ZigBee összes funkciójának használatához szükséges egy biztonságos ZigBee-vezérlő (gateway).

## 5.1 AZ ELEMEEK BEHELYEZÉSE



1. Nyissa ki az elemtartó rekesz fedelét.
2. A képen látható módon helyezze be a mellékelt elemeket.  
**Ügyeljen a helyes polaritásra, és ne használjon újrafeltölthető elemeket!**
3. Zárja be az elemtartó rekesz fedelét.
  - ➔ Az elemtartó rekesz fedele hallhatóan a helyére kattán.
  - ➔ Ezzel sikeresen behelyezte az elemeket.
  - ➔ A kijelzőn megjelenik a **PA** felirat.

## 5.2 CSATLAKOZÁS A ZIGBEE-HÁLÓZATHOZ

Az összes funkció használatához csatlakoztatnia kell a Comet Zero ZigBee készüléket egy ZigBee-vezérlőhöz (gateway).

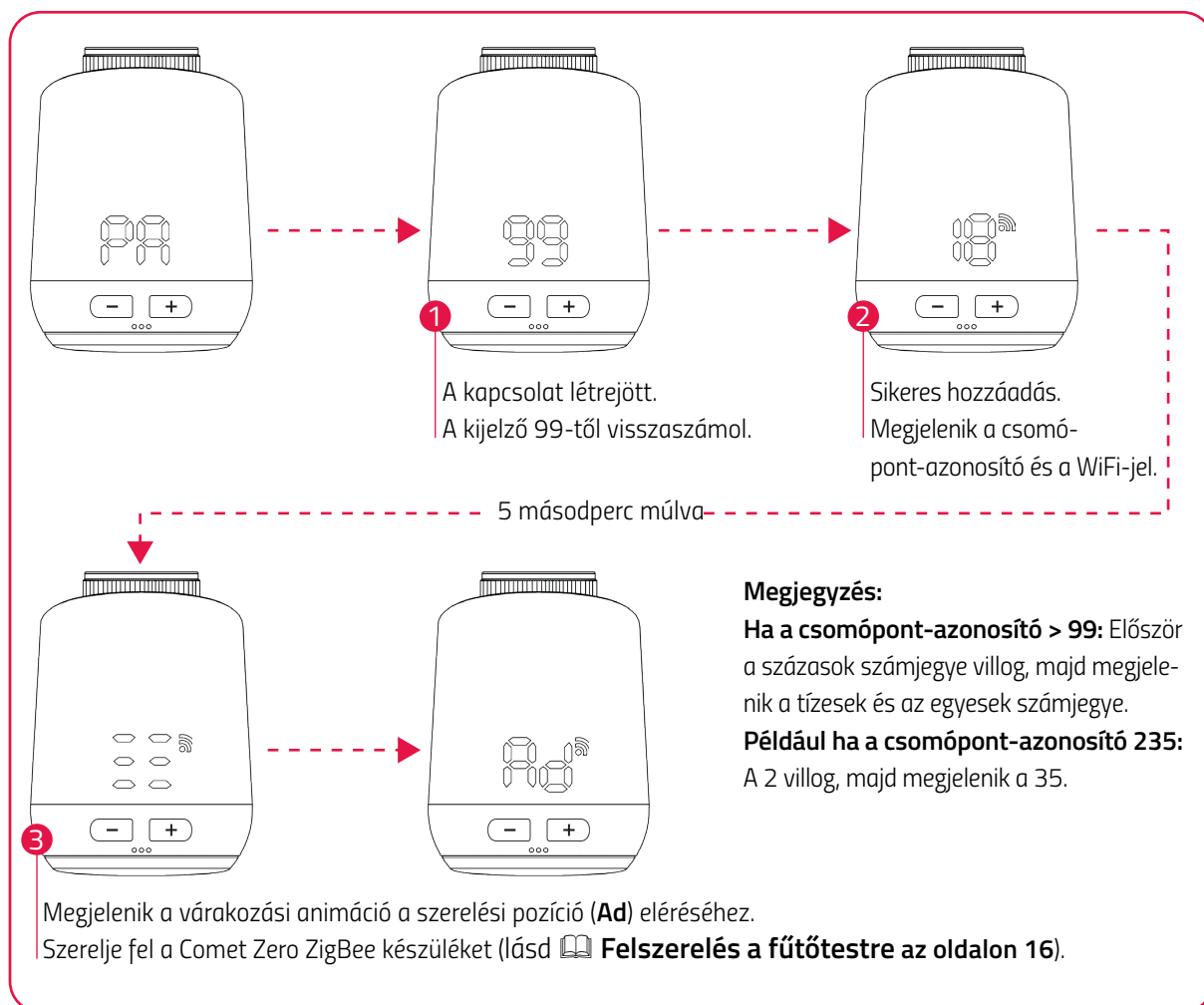
Győződjön meg arról, hogy a következő feltételek teljesülnek:

- A Comet Zero ZigBee elemei be vannak helyezve.
- A Comet Zero ZigBee kijelzőjén megjelenik a **PA** felirat.
- A ZigBee-vezérlő párosítási módban van.



### INFORMÁCIÓ

A párosítási móddal és a csatlakozási folyamattal kapcsolatos további információkat a ZigBee-vezérlő kezelési útmutatójában talál.



### INFORMÁCIÓ

Hiba (pl. C1) esetén nyomja meg a **- gombot** vagy **+ gombot** a hibaüzenet nyugtázásához és a folyamat megismétléséhez.

## 5.3 FELSZERELÉS A FŰTŐTESTRE

Ha a kijelzőn megjelenik az **Ad** felirat, szerelje fel a Comet Zero ZigBee készüléket a fűtőtestre.

A Comet Zero ZigBee minden szokványos szeleptestre felszerelhető (az adapterek listáját lásd a [www.eurotronic.org/service/faq](http://www.eurotronic.org/service/faq) oldalon).

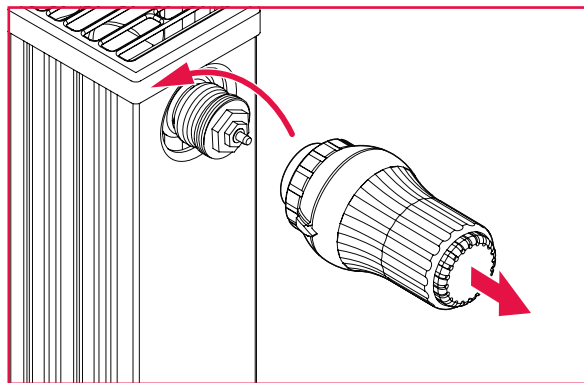


### VIGYÁZAT!

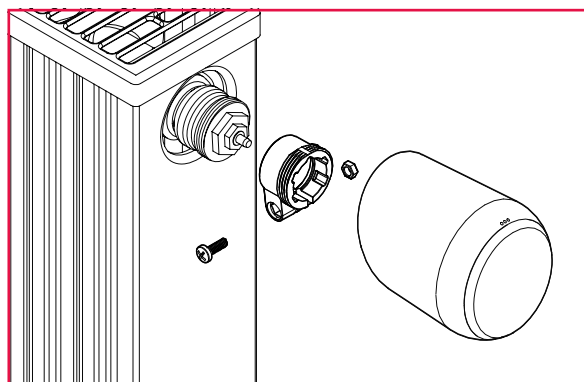
#### A forró fűtőtestszelep égési sérülést okozhat!


A szelep megérintése a kéz égési sérüléséhez vezethet.

- ➔ Ne érintse meg a forró fűtőtestszelepeket!!
- ➔ A Comet Zero ZigBee felszerelése, leszerelése vagy hibaelhárítás előtt hagyja kihűlni a fűtőtestet!

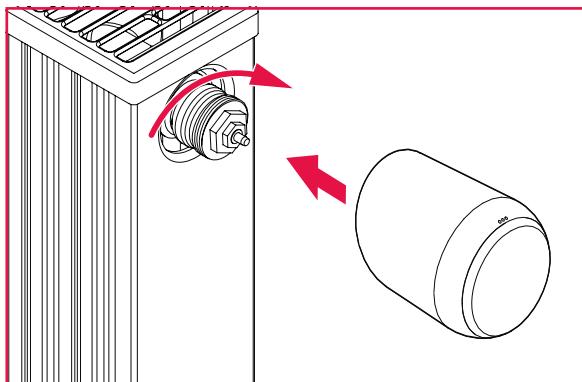



1. Teljesen nyissa ki a lecserélni kívánt termosztátfejet.
2. Lazítsa meg a rögzítést, és húzza le a termosztátfejet a fűtőtestről.



3. Opcionális: Válasszon megfelelő adaptert a készülék szállítási terjedelméből. Az adapterrel kapcsolatosan további információkat a következő fejezetben talál:  **11.2 Az adapterek áttekintése az oldalon 30**





4. Helyezze a Comet Zero ZigBee készüléket a fűtőtestre, és az óramutató járásával megegyező irányba forgassa el a hollandi anyát.
  - Ezzel befejeződött a Comet Zero ZigBee felszerelése.
  - Felszerelés után indítsa el a beállítási folyamatot, lásd a következő fejezetet:  **5.4 Beállítás az oldalon 18.**



#### INFORMÁCIÓ

Későbbi felszereléskor/leszereléskor ügyeljen arra, hogy a Comet Zero ZigBee készülék beállítási üzemmódban legyen. Ehhez nyissa ki az elemtartó rekesz fedelét, és vegye ki az elemeket. Kb. 10 másodperc elteltével helyezze vissza az elemeket, és zárja be az elemtartó rekesz fedelét. A Comet Zero ZigBee készülék újraindul, és beállítási üzemmódba lép. A kijelzőn megjelenik az **Ad** felirat.

## 5.4 BEÁLLÍTÁS

A sikeres felszerelést követően elkezdheti a Comet Zero ZigBee beállítását. Ennek feltétele, hogy a Comet Zero ZigBee kijelzőjén megjelenjen az **Ad** felirat.

1. A beállítási folyamat elindításához nyomja meg egyszerre és kb. 3 másodpercig tartsa lenyomva a Comet Zero ZigBee készülék **+ gombját** és **- gombját**.
  - ➔ A folyamat során a kijelzőn egy animáció jelenik meg.
  - ➔ Beállításakor a Comet Zero ZigBee hozzáigazodik a szeleptest löketéhez. Ebből a célból a szelepet többször ki kell nyitni és le kell zárni a megfelelő végpontok felismeréséhez. Ez a folyamat eltarthat egy ideig. Sikeres beállítás után a Comet Zero ZigBee készülék normál üzemmódra vált.
  - ➔ Megjelenik a célhőmérséklet (21 °C).

Ha probléma merül fel a Comet Zero ZigBee készülékkel kapcsolatban, akkor megint el kell végezni a beállítást.



### INFORMÁCIÓ

Hiba esetén nyomja meg a **- gombot** vagy **+ gombot** a hibüzenet nyugtázásához és a folyamat megismétléséhez.



### INFORMÁCIÓ

A Comet Zero ZigBee készüléket minden egyes elemcsere után újra be kell állítani.

Végezze el a következő lépéseket:

1. Nyissa ki az elemtartó rekesz fedelét.
2. Vegye ki az elemeket, és várjon 10 másodpercet.
3. Ezután helyezze vissza az elemeket.  
**Ügyeljen a helyes polaritásra, és ne használjon újrafeltölthető elemeket!**
4. Zárja be az elemtartó rekesz fedelét.
  - ➔ A Comet Zero ZigBee készülék újraindul, majd beállítási üzemmódba lép.
  - ➔ A kijelzőn megjelenik az **Ad** felirat.
5. A beállítási folyamat elindításához nyomja meg egyszerre és kb. 3 másodpercig tartsa lenyomva a Comet Zero ZigBee készülék **+ gombját** és **- gombját**.
  - ➔ A folyamat során a kijelzőn egy animáció jelenik meg.

## 6 KEZELÉS ÉS FUNKCIÓK

A következő fejezet a Comet Zero ZigBee készülék üzemmódjait és további funkcióit ismerteti.

### 6.1 KEZELÉS

#### KÉZI KEZELÉS

A Comet Zero ZigBee gombjaival manuálisan is módosíthatja a hőmérsékletet. A hőmérséklet-tartomány 8 és 28 °C között van. Ha a hőmérsékletet ezen értéken túl növelik vagy csökkentik, a Comet Zero ZigBee átvált Boost vagy Ki üzemmódba.

A hőmérséklet manuális megváltoztatása a Comet Zero ZigBee készüléket fűtési üzemmódba kapcsolja.

#### ÜZEMMÓDVÁLTÁS

##### Ki üzemmód

Nyomja meg és tartsa nyomva a **- gombot** addig, amíg a kijelzőn meg nem jelenik a --. A fűtőszелеp teljesen zárva van.

##### Fűtési üzemmód

Ha a **+ gombbal** vagy a **- gombbal** módosítja a célhőmérsékletet, a Comet Zero ZigBee átvált fűtési üzemmódba.

##### Boost üzemmód

Nyomja meg és tartsa nyomva a **+ gombot** addig, amíg a kijelzőn meg nem jelenik az **ON** felirat. A fűtőszелеp teljesen nyitva van.

## 6.2 EGYÉB FUNKCIÓK

### OFFSET (HŐMÉRSÉKLET TESTRE SZABÁSA)

Ha az Ön által érzékelt hőmérséklet eltér a beállított hőmérséklettől, akkor testre szabhatja a hőmérsékletet. Ha szükséges, módosítsa a beállításokat a ZigBee-vezérlőn (gateway) keresztül.

### KIJELZŐ ELFORGATÁSA

A fűtőtestszelep elhelyezkedésétől függően előfordulhat, hogy a Comet Zero ZigBee kijelzőjét 180°-kal el kell forgatni. Ha szükséges, módosítsa a beállításokat a ZigBee-vezérlőn (gateway) keresztül.

### FAGY- ÉS VÍZKŐVÉDELMI FUNKCIÓ

A fagy- és vízkővédelmi funkció automatikusan aktív.

**Fagyvédelmi funkció:** Ha a helyiség hőmérséklete 6 °C alá csökken, a Comet Zero ZigBee fagyvédelmi funkciója automatikusan aktiválódik. A kijelzőn megjelenik a -- . Ebben az esetben a Comet Zero ZigBee nyitott állapotban tartja a szelepet, amíg a hőmérséklet 8 °C fölé nem emelkedik. Ezzel megakadályozható a fűtőtestek befagyása.

**Vízkővédelmi funkció:** A fűtőtestszelepek vízkövesedésének megakadályozása érdekében a Comet Zero ZigBee minden pénteken 11:00 órakor egy vízkővédelmi műveletsort hajt végre.

### BILLENTYŰZÁR

A billentyűzárat közvetlenül a Comet Zero ZigBee készüléken lehet aktiválni:

1. Tartsa lenyomva egyszerre 3 másodpercig a **+ gombot** és a **- gombot**.  
→ A kijelzőn megjelenik egy animáció.
2. Kikapcsoláshoz tartsa lenyomva egyszerre néhány másodpercig a **+ gombot** és a **- gombot**. Várjon, amíg az animáció eltűnik a kijelzőről.

## 6.3 ZIGBEE-KAPCSOLAT BONTÁSA

Előfordulhat, hogy meg kell szakítani a Comet Zero ZigBee és a ZigBee-vezérlő közötti kapcsolatot.

Győződjön meg arról, hogy a következő feltételek teljesülnek:

- A Comet Zero ZigBee elemei be vannak helyezve.
- A ZigBee-vezérlő kizárási módban van.



### INFORMÁCIÓ

A kizárási móddal és a csatlakozási folyamattal kapcsolatos további információkat a ZigBee-vezérlő kezelési útmutatójában talál.

1. Nyissa ki az elemtartó rekesz fedelét.
2. Nyomja meg és tartsa lenyomva az elemtartó rekeszben lévő **visszaállító gombot** 5 másodpercig, amíg a kijelzőn meg nem jelenik az **LE** felirat.
  - ➔ A kijelző **99-től** visszszámol. A kijelzőn ekkor a **0** csomópont-azonosító jelenik meg.
  - ➔ Megszüntette a kapcsolatot a ZigBee-vezérlővel.
  - ➔ A kijelzőn megjelenik a **PA** felirat.

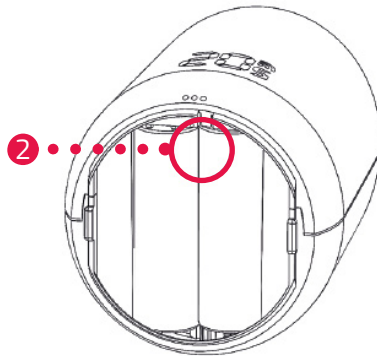


### INFORMÁCIÓ

Ha a kijelzőn az **Er** felirat jelenik meg, ismételje meg a folyamatot.

## 6.4 GYÁRI BEÁLLÍTÁSOK VISSZAÁLLÍTÁSA

Probléma esetén megoldást jelenthet a Comet Zero ZigBee készülék gyári beállításainak visszaállítása.



1. Nyissa ki az elemtartó rekesz fedelét.
2. Nyomja meg és tartsa lenyomva a **visszaállító gombot** az elemtartó rekeszben.  
→ A kijelzőn 5 másodperc múlva megjelenik az **LE** felirat.
3. Nyomja meg és tartsa lenyomva a **visszaállító gombot** az elemtartó rekeszben.  
→ A kijelzőn egy időzítő jelenik meg, amely 10-ig számol, majd semmi sem jelenik meg a kijelzőn.
4. Engedje el a **visszaállító gombot** az elemtartó rekeszben.  
→ Ezzel sikeresen visszaállította a Comet Zero ZigBee készüléket a gyári beállításokra.  
→ A kijelzőn megjelenik a **PA** felirat. A Comet Zero ZigBee párosítási módban van.

## 7 A ZIGBEE HALADÓ KEZELÉSE

A következő fejezet a Comet Zero ZigBee haladó kezelését ismerteti a csatlakoztatott ZigBee-vezérlőn keresztül.



### INFORMÁCIÓ

A ZigBee kezelésére vonatkozó további információkat a ZigBee-vezérlő kezelési útmutatójában talál.

Cluster	Endpoint	Cluster ID	Server	Client
Basic	1	0x0000	x	
Power configuration	1	0x0001	x	
Thermostat	1	0x0201	x	x
OTA	1	0x0019		x

### 7.1 ALAPBEÁLLÍTÁSOK

Cluster	Attribute	Attr. ID	Default Value	Data Type	Read/Write (R/W)	Manufacturer Specific (Y/N)	Reportable (Y/N)
Basic							
	ZCL Version	0x0000	0x02	0x20 (int8u)	R	N	N
	Application Version	0x0001	App Version	0x20 (int8u)	R	N	N
	Stack Version	0x0002	0x04	0x20 (int8u)	R	N	N
	Hardware Version	0x0003	0x22	0x20 (int8u)	R	N	N
	Manufacturer Name	0x0040	0x1010	0x42 (0-32 byte String)	R	N	N
	Model Identifier	0x0005	COZBXXX (XXXX=Application Version)	0x42 (0-32 byte String)	R	N	N
	Date Code	0x0006	YYYYMMDD	0x42 (0-16 byte String)	R	N	N
	Power Source	0x0007	0x03 (battery)	0x30 (8-bit enum)	R	N	N
	Product Code	0x000A	1002 = EurotronicCo- metZigBee	0x42 (0-8 byte String)	R	N	N
	SW Build ID	0x4000	00000000	0x42 (0-16 byte String)	R	N	N

## 7.2 AZ ÁRAMIGÉNY KONFIGURÁCIÓJA

Cluster	Attribute	Attr. ID	Default Value	Data Type	Read/Write (R/W)	Manufacturer Specific (Y/N)	Reportable (Y/N)
PowerConfiguration							
	Battery Charge Remaining	0x0021	0x00	0x20 (int8u)	R	N	N
	Battery Size	0x0031	0x03 (AA)	0x20 (int8u)	R	N	N
	Battery Quantity	0x0033	0x02	0x20 (int8u)	R	N	N

## 7.3 A TERMOSZTÁT KONFIGURÁCIÓJA

Cluster	Attribute	Attr. ID	Default Value	Data Type	Read/Write (R/W)	Manufacturer Specific (Y/N)	Reportable (Y/N)
Thermostat							
	Local Temperature	0x0000		0x29 (int16s)	R	N	Y
	Pi Heating Demand (valve position %)	0x0008	0x00	0x20 (int8u)	R	N	N
	Local Temperature Calibration	0x0010	0x00	0x28 (int8s)	RW	N	N
	Occupied Heating-Set point	0x0012	0x7D0 (21° C)	0x29 (int16s)	RW	N	N
	Unoccupied heating	0x0014	0x7D0 (21° C)	0x29 (int16s)	RW	N	N
	Min Heat Setpoint Limit	0x0015	0x01F4 (7,5° c)	0x29 (int16s)	R	N	N
	Max Heat Setpoint Limit	0x0016	0x0BB8 (28,5° C)	0x29 (int16s)	R	N	N
	System Mode	0x001C	0x04 (Heat)	0x30 (8-bit enum)	RW	N	N
	TRV Mode	0x4000	0x02 (MANU Mode)	0x30 (0-8-bit enum)	RW	Y	N
	Set Valve Position	0x4001	0x00	0x20 (int8u)	RW	Y	N
	Errors	0x4002	0x00	0x20 (int8u)	R	Y	Y
	Current Temperature Set Point	0x4003	0x7D0 (21° C)	0x29 (int16s)	RW	Y	Y
	Host Flags	0x4008	0x000001	0x24 (int24u)	RW	Y	N



## 7.4 AZ SW BUILD ID ATTRIBÚTUMA

Ez az attribútum a Comet Zero ZigBee firmware-verzióját határozza meg.

Ennek az attribútumnak az értéke minden egyes alkalommal frissül, amikor új firmware kerül kiadásra.

## 7.5 PI FŰTÉSI IGÉNY ATTRIBÚTUM

Az attribútum csak olvasható (Read). Az attribútum olvasásakor egy előjel nélküli egész számot kap, amely az aktuális szeleppozíciót jelöli:

- 0 = szelep zárva
- 100 = szelep nyitva

## 7.6 HIBA (ERRORS)

Bit	7	6	5	4	3	2	1	0
Error	nem foglalt	nem foglalt	A szelep nem mozgatható (E3)	A szelep mozgása túl lassú (E2)	A szelep beállítása sikertelen (E1)	nem foglalt	nem foglalt	nem foglalt

## 7.7 AKTUÁLIS HŐMÉRSÉKLETI CÉLÉRTÉK

Minden érték, amely a **Termosztát / Foglalt / Nem foglalt fűtési célérték (0x0012 vagy 0x0014)** attribútumba íródik, automatikusan átmásolódik az **Aktuális hőmérsékleti célérték (0x4003)** attribútumba. Ez lehetővé teszi a termosztátszelep működtetését anélkül, hogy ismernie kellene az ügyfélspecifikus jellemzőket.


## 7.8 ATTRIBUTE REPORT

Device Type	Pre-Configured Reporting Interval	Cluster	Attribute	Attribute ID
TRV	Report on change	Thermostat	Errors	0x4002
TRV	Report on change	Thermostat	Current Temperature Set Point	0x4003
TRV	Report on change	Thermostat	Host Flags	0x4008

## 8 LESZERELÉS

Szükség esetén leszerelheti a Comet Zero ZigBee készüléket a fűtőtestszelepről.

Győződjön meg arról, hogy a következő feltételek teljesülnek:

- A Comet Zero ZigBee elemei be vannak helyezve.
- A ZigBee vezérlővel való kapcsolat megszakadt, lásd  **6.3 ZigBee-kapcsolat bontása az oldalon 21.**
- A kijelzőn megjelenik a **PA** felirat.

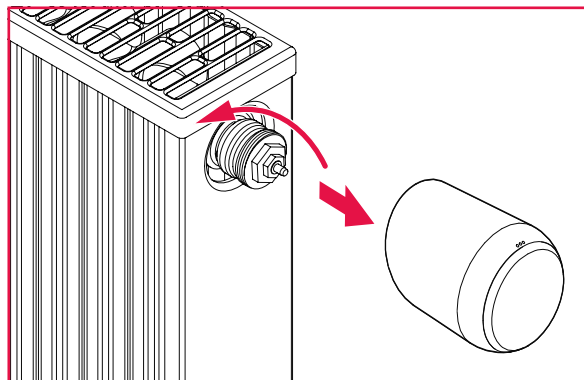


### VIGYÁZAT!

#### A forró fűtőtestszelep égési sérülést okozhat!

A szelep megérintése a kéz égési sérüléséhez vezethet.

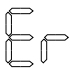
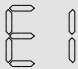
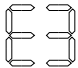
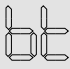
- ➔ Ne érintse meg a forró fűtőtestszelepeket!!
- ➔ A Comet Zero ZigBee felszerelése, leszerelése vagy hibaelhárítás előtt hagyja kihűlni a fűtőtestet!



1. Az óramutató járásával ellentétes irányba forgatva lazítsa meg a hollandi anyát.
2. Húzza le a Comet Zero ZigBee készüléket a fűtőtestszelepről (lásd az ábrát).
  - ➔ Ezzel sikeresen leszerelte a Comet Zero ZigBee készüléket.

## 9 HIBAEELHÁRÍTÁS

Ha a Comet Zero ZigBee készülék használata során valamilyen hibajelenséget észlel, az alábbi információk segíthetnek a hibaelhárításban.

Probléma	Ok	Megoldás
C1	A ZigBee vezérlővel való párosítás sikertelen.	<ul style="list-style-type: none"> <li>▪ Nyomja meg bármelyik gombot.</li> <li>▪ A kijelzőn lévő hibaüzenet törlődik, és a betanítási üzemmód újraindul. A kijelzőn először a <b>PA</b> felirat, majd visszaszámlálás látható.</li> </ul>
A fűtőtest nem melegszik.	A fűtővíz hőmérséklete túl alacsony, vagy a fűtőtestszelep vízköves, ezért nem nyitható.	<ul style="list-style-type: none"> <li>▪ Korrigálja a fűtővíz hőmérsékletét felfelé.</li> <li>▪ Szerelje le a Comet Zero ZigBee készüléket. Mozgassa a szelepemelőt többször oda-vissza egy megfelelő szerszámmal, hogy az esetleges vízkőlerakódásokat fellazítsa.</li> <li>▪ Szerelje vissza a Comet Zero ZigBee készüléket a fűtőtestszelepre.</li> </ul>
A fűtőtest nem hűl ki.	A fűtőtestszelep nem zár teljesen. Előfordulhat, hogy a szeleptömítés zárópontja eltolódott.	<ul style="list-style-type: none"> <li>▪ Szerelje le a Comet Zero ZigBee készüléket.</li> <li>▪ Mozgassa a szelepemelőt többször oda-vissza egy megfelelő szerszámmal, hogy az esetleges vízkőlerakódást fellazítsa.</li> <li>▪ Szerelje vissza a Comet Zero ZigBee készüléket a fűtőtestszelepre.</li> </ul>
A nyomótag kiesik.	Egy végigmenetes csavar miatt az alsó felén található nyomótag kieshet, ha a Comet Zero ZigBee készüléket nem szerelték fel a fűtőtestszelepre.	<ul style="list-style-type: none"> <li>▪ Vegye ki az elemeket a Comet Zero ZigBee készülékből.</li> <li>▪ Helyezze be a nyomótagot a Comet Zero ZigBee készülékbe.</li> <li>▪ Helyezze be az elemeket a Comet Zero ZigBee készülékbe.</li> </ul>
<b>ER, E1-E3</b>	<b>Ha egy tetszőleges gomb megnyomásával törli a kijelzőn megjelenő hibaüzenetet, a beállítás újraindul.</b>	
	A ZigBee vezérlőről való leválasztás (kizárás) nem sikerült.	<ul style="list-style-type: none"> <li>▪ Állítsa a ZigBee vezérlőt eltávolítási üzemmódba.</li> <li>▪ Győződjön meg arról, hogy a Comet Zero ZigBee a ZigBee vezérlő hatótávolságán belül van.</li> </ul>
	A fűtőtestszelep nincs felszerelve vagy nem észlelhető.	<ul style="list-style-type: none"> <li>▪ A jóváhagyáshoz nyomjon meg egy tetszőleges gombot.</li> <li>▪ Győződjön meg arról, hogy a Comet Zero ZigBee megfelelően van felszerelve a fűtőtestre.</li> <li>▪ Használja a megfelelő adaptert.</li> </ul>
	A szelep nem mozgatható, vagy a fűtőtestszelep beragadt.	<ul style="list-style-type: none"> <li>▪ Győződjön meg arról, hogy a Comet Zero ZigBee megfelelően van felszerelve a fűtőtestre és a szelepemelő szabadon mozgatható.</li> </ul>
	Az elemek gyengék.	<ul style="list-style-type: none"> <li>▪ Cserélje ki az elemeket.</li> </ul>

# 10 TISZTÍTÁS ÉS TÁROLÁS

Ha a Comet Zero ZigBee készüléket hosszabb ideig nem használja, kapcsolja ki, és vegye ki az elemeket. A Comet Zero ZigBee készüléket száraz, pormentes helyen tárolja.



## FONTOS!

### Fennáll az anyagi kár veszélye!

A Comet Zero ZigBee készülék nem megfelelő kezelése sérülésekhez vezethet.

- ➔ Ne merítse a Comet Zero ZigBee készüléket vízbe vagy más folyadékba.
- ➔ Ne használjon fém vagy nejlonszálalattal ellátott keféket, illetve éles vagy fémből készült tisztítóeszközt, például kést, kemény spatulát és hasonlót. Ezek károsíthatják a felületeket.
- ➔ A Comet Zero ZigBee készüléket puha, száraz, szőszmentes ruhával tisztítsa meg.
- ➔ Ne használjon tisztítószert vagy oldószert.

# 11 FÜGGELÉK

A következő fejezetek a műszaki adatokra és az ügyfélszolgálatra vonatkozó információkat, valamint egyéb jogi tudnivalókat tartalmaznak.

## 11.1 MŰSZAKI ADATOK

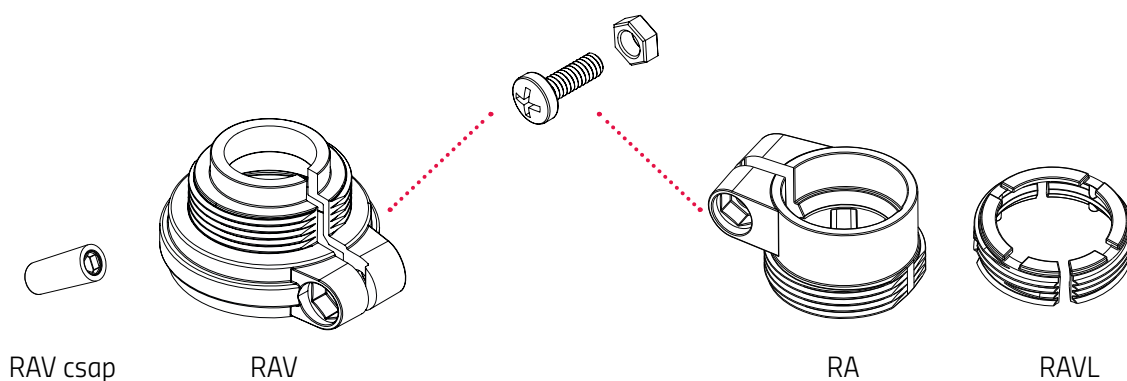
Az alábbi lista a Comet Zero ZigBee műszaki adatait tartalmazza:

Megnevezés	Comet Zero ZigBee
Cikkszám	700251
EAN-szám	4260012712551
Hálózati feszültség	2 × elem, 1,5 V AA/LR6
Menetes csatlakozás	M30 × 1,5 mm
Működési mód	1. típus
Méreték	62 × 68 × 83 mm
Tömeg	230 g (elemekkel együtt)
Védelmi osztály	IP 20
Szennyezettségi fok	2
Kapcsolati protokoll	ZigBee 3.0
Rádiófrekvencia	2,4 GHz
Maximális adóteljesítmény	+8 dBm

A műszaki változtatások jogát fenntartjuk. A kompatibilitási információkért nem vállalunk felelősséget.

## 11.2 AZ ADAPTEREK ÁTTEKINTÉSE

A következő áttekintés a szelepekre és a szükséges adapterekre vonatkozó információkat tartalmazza. A Danfoss RAV, Danfoss RA és Danfoss RAVL adaptereket eleve tartalmazza a Comet Zero ZigBee szállítási terjedelme. A Danfoss RAV adapter használata esetén a RAV csapot rá kell húzni a szelepemelőre.

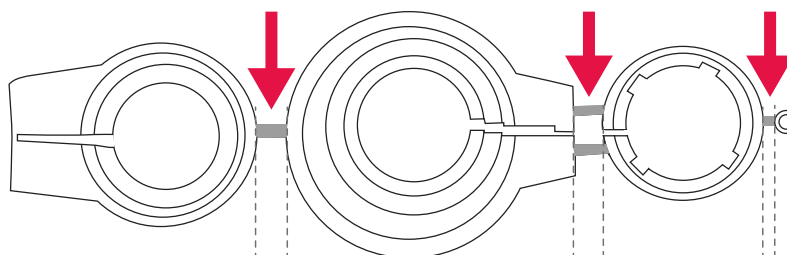


Szelep	Menetméret	Adapter
Heimeier	M30 × 1,5 mm	Nem szükséges
Junkers Landys+Gyr	M30 × 1,5 mm	Nem szükséges
MNG	M30 × 1,5 mm	Nem szükséges
Honeywell	M30 × 1,5 mm	Nem szükséges
Braukmann	M30 × 1,5 mm	Nem szükséges
Herz	M28 × 1,5 mm	Szükséges, a szállítási terjedelem nem tartalmazza
Comap	M28 × 1,5 mm	Szükséges, a szállítási terjedelem nem tartalmazza
Vaillant	30,5 mm	Szükséges, a szállítási terjedelem nem tartalmazza
Oventrop	M30 × 1,0 mm	Szükséges, a szállítási terjedelem nem tartalmazza
Meges	M38 × 1,5 mm	Szükséges, a szállítási terjedelem nem tartalmazza
Ondal	M38 × 1,5 mm	Szükséges, a szállítási terjedelem nem tartalmazza
Giacomini	22,6 mm	Szükséges, a szállítási terjedelem nem tartalmazza
Rosswainer	M33 × 2,0 mm	Szükséges, a szállítási terjedelem nem tartalmazza
Markaryd	M28 × 1,0 mm	Szükséges, a szállítási terjedelem nem tartalmazza
Ista	M32 × 1,0 mm	Szükséges, a szállítási terjedelem nem tartalmazza
Vama	M28 × 1,0 mm	Szükséges, a szállítási terjedelem nem tartalmazza
Pettinaroli	M28 × 1,5 mm	Szükséges, a szállítási terjedelem nem tartalmazza
T+A	M28 × 1,5 mm	Szükséges, a szállítási terjedelem nem tartalmazza
Gampper 1/2/6	M20	Szükséges, a szállítási terjedelem nem tartalmazza
Danfoss RA/RAV/RAVL	25,5/30,5/30 mm	A szállítási terjedelem tartalmazza



## INFORMÁCIÓ

A mellékelt adapterek bármelyikének használata előtt távolítsa el a műanyag adapterek csatlakozódarabjait (lásd az ábrát). A Danfoss RAV és Danfoss RA adapterek esetében használja a mellékelt csavart és anyát.



## VIGYÁZAT!

### Vágásveszély!

A mellékelt adapterek és a szelepemelő-hosszabbító műanyag merevítővel csatlakoznak egymáshoz. A törési pontok szélé éles lehet.

→ Szereléskor ügyeljen arra, nehogy megvágja az ujját!



## VIGYÁZAT!

### Beszorulásveszély az adapter két fele között!

Az adapterek használatakor a figyelmetlenség sérüléshez vezethet.

→ Szereléskor ügyeljen arra, hogy az ujjai ne szoruljanak be az adapter két fele közé!

További fémadaptereket térítés ellenében vásárolhat partnereinktől. A fém adapterek listáját és a rendelési lehetőségeket az alábbi oldalon találja: <https://eurotronic.org/produkte/zubehoer/metalladapter/>

## 11.3 TÁMOGATÁS ÉS KAPCSOLATFELVÉTEL

Technikai támogatásért forduljon hozzánk bizalommal.  
Bármilyen kérdés esetén állunk szíves rendelkezésére:

Telefon: +49 (0) 6667 91847-0

E-mail: support@eurotronic.org

Ügyfélszolgálat: **EUROtronic Technology GmbH**  
Südweg 1  
36396 Steinau-Ulmbach  
Németország

## 11.4 ÁRTALMATLANÍTÁS



### INFORMÁCIÓ

A régi készülékek és a használt elemek ingyenes visszavételi lehetőségeivel kapcsolatban a kereskedőtől kérjen tájékoztatást.

A 2012/19/EU európai irányelvek nemzeti jogba való átültetésének időpontjától a következő szabályok érvényesek:

A Comet Zero ZigBee ártalmatlanítása előtt távolítsa el az elemeket.



Az oldalsó szimbólum azt jelenti, hogy a használt elektromos vagy elektronikus készülékeket a törvényi szabályozás alapján a háztartási hulladéktól elkülönítve kell ártalmatlanítani. A használt készüléket adja le a helyi hulladékfeldolgozó átvevőhelyén.



**Az elemeket tilos a háztartási hulladék közé tenni!** A meghibásodott vagy elhasznált elemeket a 2006/66/EK irányelv és annak módosításai szerint kell újrafeldolgozni. Az elemeket és/vagy a készüléket a rendelkezésre álló gyűjtőberendezések segítségével juttassa vissza.

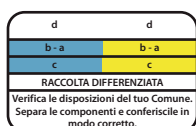
### CSOMAGOLÁS ÁRTALMATLANÍTÁSA:



Vegye figyelembe a csomagolóanyagban lévő jelöléseket a szelektív hulladékgyűjtés során, ezek a következő jelentéssel bíró rövidítéseket (b) és számokat (a) tartalmazzák: 1–7: műanyag / 20–22: papír és karton / 80–98: kompozit anyagok.



A csomagolást típusának megfelelően ártalmatlanítsa. A kartonpapírt és a kartondobozokat a hulladék-papír-gyűjtőbe, a fóliákat pedig az újrahasznosítóba dobja. Ezekre a rendelkezésekre a Comet Zero ZigBee készüléken, a kezelési útmutatóban vagy a csomagoláson található szimbólumok utalnak. A régi készülékek/elemek újrahasznosításával vagy más módon történő hasznosításával Ön is jelentősen hozzájárul környezetünk védelméhez.



Az embléma csak Olaszországra vonatkozik.



## 11.5 EGYSZERŰSÍTETT MEGFELELŐSÉGI NYILATKOZAT



Az EUROtronic Technology GmbH ezúton kijelenti, hogy a Comet Zero ZigBee típusú rádióberendezés megfelel a 2014/53/EU irányelvnek. Az EU-megfelelőségi nyilatkozat teljes szövege a következő weboldalon érhető el: <https://eurotronic.org/service/downloads>

## 11.6 GARANCIANYILATKOZAT

A garanciális időtartam 24 hónap, ami a vásárlás napján kezdődik. A vásárlást igazoló bizonylatot őrizze meg. A garanciális időtartam alatt a meghibásodott energiatakarékos szabályozókat felbélyegzett borítékban lehet elküldeni a szerviz címére. A termék visszaküldése előtt vegye fel a kapcsolatot ügyfélszolgálatunkkal. Ingyenesen kap egy új készüléket, vagy visszakapja a megjavított készüléket. A készülék javítása vagy cseréje esetén nem indul újra a garanciális időtartam. Kérjük, vegye figyelembe, hogy a készülék funkcióira vállalunk garanciát, a készülék és a szeleptest közötti kapcsolaton alapuló működésre nem.

Az alkalmazással kapcsolatos műszaki adatok kizárólag a Heimeier, Junkers Landys+Gyr, MNG, Honeywell Braukmann menetméret (M30x1,5), Oventrop (M30x1,5) Danfoss RA, RAV és RAVL szelepekkel együtt garantálhatók. A készülékkombinációk megtekinthetők weboldalunkon (<https://eurotronic.org/service/faq>). Ha Comet Zero ZigBee készülékét a listán nem szereplő, harmadik féltől származó szelepekkel/adapterekkel használja, a működőképességet a felhasználónak kell biztosítania. Az EUROtronic ezekben az esetekben nem vállal garanciát.

A garanciális időtartam lejárta után is van lehetősége arra, hogy a meghibásodott készüléket felbélyegzett csomagban a megadott címre küldje javítás céljából. A garanciális időtartam letelte után esedékes javítások már nem díjmentesek. Az Ön törvényes jogait nem korlátozza ez a garancia.

## 11.7 GYÁRTÓ

### **EUROtronic Technology GmbH**

Südweg 1  
36396 Steinau-Ulmbach  
Németország

+49 (0) 6667 91847-0  
[support@eurotronic.org](mailto:support@eurotronic.org)  
[www.eurotronic.org](http://www.eurotronic.org)



**EUROtronic Technology GmbH**  
Südweg 1 | 36396 Steinau-Ulmbach | Németország  
[www.eurotronic.org](http://www.eurotronic.org)