

Termostat za varčevanje z  
energijo

**Comet Zero ZigBee**

NAVODILA ZA UPORABO



# IMPRESUM

Navodila za uporabo:  
Termostat za varčevanje z energijo **Comet Zero ZigBee**

## Proizvajalec

EUROtronic Technology GmbH  
Südweg 1  
D-36396 Steinau-Ulmbach  
Nemčija  
[www.eurotronic.org](http://www.eurotronic.org)

Stanje 2024.04  
Različica 1.0 / SL

## Založnik

Ingenieurbüro FORMAT GmbH  
Ebertstraße 80  
D-26382 Wilhelmshaven  
Nemčija  
[www.format-docu.de](http://www.format-docu.de)

## Pravno obvestilo

Za vsa imena blagovnih znamk in blagovne znamke, ki so omenjene v tem dokumentu in zaščitene s pravicami tretjih oseb, brez omejitev veljajo določbe veljavnega zakona o blagovnih znamkah in lastninske pravice registriranih lastnikov. Upoštevajte vse lokalne in regionalne zakone in predpise ter varnostne predpise, navedene v tem dokumentu.

## Obvestilo o avtorskih pravicah

Vsebina tega dokumenta je zaščitena z avtorskimi pravicami.  
Brez predhodnega, izrecnega in pisnega soglasja avtorja so prepovedani posredovanje, prenos in drugo razširjanje vsebine tega dokumenta tretjim osebam, izdelava kopij, prepisov in drugih reprodukcij ter izkoriščanje in druga uporaba, tudi delna.

© 2024 Vse pravice pridržane.

# KAZALO



Ta navodila za uporabo vas bodo vodila pri zagonu in uporabi termostata Comet Zero ZigBee. Pred uporabo termostata Comet Zero ZigBee natančno preberite ta navodila za uporabo. Ta navodila za uporabo dobro shranite in ob posredovanju tretjim osebam predajte vse dokumente.

1	Varnostne informacije. ....	5
1.1	Predstavitev opozoril. ....	5
1.2	Opozorila. ....	6
2	Obseg dobave. ....	9
3	Pregled. ....	10
3.1	Predvidena uporaba. ....	10
4	Krmilni in prikazni elementi. ....	11
4.1	krmilni elementi. ....	12
4.2	Prikazni elementi. ....	13
5	Začetek uporabe. ....	14
5.1	Vstavljanje baterij. ....	14
5.2	Povezovanje z omrežjem ZigBee. ....	15
5.3	Montaža na radiator. ....	16
5.4	Prilagajanje. ....	18
6	Upravljanje in funkcije. ....	19
6.1	Upravljanje. ....	19
6.2	Dodatne funkcije. ....	20
6.3	Prekinitev povezave ZigBee. ....	21
6.4	Ponastavitev na tovarniške nastavitve. ....	22
7	Napredno delovanje ZigBee. ....	23
7.1	Osnovne nastavitve. ....	23
7.2	Konfiguracija potreb po električni energiji. ....	24
7.3	Konfiguracija termostata. ....	24
7.4	Atribut SW Build ID. ....	25
7.5	Atribut PI zahteva za ogrevanje. ....	25
7.6	Napake (Errors). ....	25
7.7	Trenutna nastavljena vrednost temperature. ....	25
7.8	Attribute Report. ....	25

8	Demontaža .....	26
9	Odpravljanje težav .....	27
10	Čiščenje in shranjevanje .....	28
11	Priloga .....	29
11.1	Tehnični podatki .....	29
11.2	Pregled adapterjev .....	30
11.3	Podpora in stik .....	32
11.4	Odstranitev med odpadke .....	32
11.5	Poenostavljena izjava o skladnosti .....	33
11.6	Informacije o garanciji .....	33
11.7	Proizvajalec .....	33

# 1 VARNOSTNE INFORMACIJE

Poleg varnostnih informacij iz teh navodil za uporabo morate upoštevati tudi vse druge razpoložljive vire.

Upoštevati je treba področja uporabe, opredeljena v pisnih navedbah o **predvideni uporabi**.

## 1.1 PREDSTAVITEV OPOZORIL

Opozorila, uporabljena v teh navodilih za uporabo, imajo naslednji pomen:



### OPOZORILO!

Če opozoril s to opozorilno besedo ne upoštevate, lahko pride do hudih telesnih poškodb ali smrti.

→ Verjetnost nastopa: možno



### PREVIDNO!

Ob neupoštevanju opozoril s to opozorilno besedo lahko pride do zmernih ali lažjih telesnih poškodb.

→ Verjetnost nastopa: možno



### POMEMBNO!

Ob neupoštevanju opozoril s to opozorilno besedo lahko pride do materialne škode.

→ Verjetnost nastopa: možno



### OPOMBA

Vsebuje dodatne informacije.

## 1.2 OPOZORILA

Pri uporabi termostata Comet Zero ZigBee in njegovih sestavnih delov lahko pride do nevarnosti, ki se jim lahko izognete z upoštevanjem naslednjih opozoril.



### OPOZORILO!

#### Smrtna nevarnost za male otroke, otroke in hišne ljubljence!

Obstaja nevarnost zadušitve zaradi termostata Comet Zero ZigBee, baterij in embalažnega materiala.

- Nikoli ne puščajte otrok ali hišnih ljubljencev brez nadzora pri termostatu Comet Zero ZigBee ali embalažnem materialu. Otroci podcenjujejo nevarnosti. Otroci naj se ne približujejo termostatu Comet Zero ZigBee in embalažnemu materialu.
- Otrokom ne dovolite v bližino baterij. Če so bile baterije pogoltnjene, takoj poiščite zdravniško pomoč.



### PREVIDNO!

#### Nevarnost telesnih poškodb zaradi eksplozije ali puščanja baterij!

Nepravilno ravnanje z baterijami lahko povzroči eksplozijo.

- Uporabljajte izključno naveden tip baterij.
- Nikoli ne poskusite polniti baterij, ki niso primerne za polnjenje.
- Izklopite napravo in odstranite baterije iz naprave, če naprave daljši čas ne boste uporabljali.
- Baterij ne segrevajte in ne mečite v odprti ogenj ali vodo.
- Baterij ne postavljajte na neposredno sončno svetlobo.
- Baterije zaščitite pred prekomerno toploto.
- Baterij ne smete povezati v kratki stik.
- Baterij nikoli ne razstavljajte.
- Ne uporabljajte skupaj novih in rabljenih baterij.
- Pri vstavljanju baterij pazite na pravilno usmerjenost polov (+/-).
- Preden vstavite baterije, očistite baterije in kontakte v napravi.
- Preprečite stik kisline iz baterije s kožo, očmi in sluznicami.
- Če pridete v stik s tekočino iz baterije, prizadeti del telesa takoj izperite s čisto vodo in poiščite zdravniško pomoč.
- Iz naprave odstranite prazne baterije.
- Preden napravo odstranite, iz nje vzemite baterije.
- Nepravilno ravnanje z baterijami lahko ogrozi vaše zdravje in okolje. Baterije lahko vsebujejo strupene in okolju škodljive težke kovine (Cd = kadmij, Hg = živo srebro, Pb = svinec). Zato je ločeno odlaganje in recikliranje izrabljenih baterij bistvenega pomena za okolje in zdravje.



#### PREVIDNO!

##### Opekline zaradi vročega radiatorskega ventila!

Dotik lahko povzroči opekline na roki.

- Pred montažo, demontažo ali odpravljanjem napak naprave počakajte, da se radiator ohladi.
- Nosite zaščitne rokavice.



#### PREVIDNO!

##### Nevarnost telesnih poškodb zaradi nepravilnega delovanja!

Nepravilno delovanje lahko povzroči telesne poškodbe.

- Nikoli sami ne izvajajte popravil na vašem termostatu Comet Zero ZigBee.
- Termostata Comet Zero ZigBee ne odpirajte.
- Priključnih sponk termostata Comet Zero ZigBee ne povežite v kratki stik.
- Na termostatu Comet Zero ZigBee ne izvajajte nobenih sprememb ali predelav.
- Ne uporabljajte termostata Comet Zero ZigBee, če ima vidne poškodbe.
- V primeru napake se obrnite na oddelek storitev za stranke.



#### POMEMBNO!

##### Možna je materialna škoda in motnja delovanja!

Termostat Comet Zero ZigBee lahko uporabljajo otroci, starejši od 8 let, in osebe z zmanjšanimi fizičnimi, senzoričnimi ali duševnimi sposobnostmi ali s pomanjkanjem izkušenj in znanja, če so bile nadzorovane ali poučene o varni uporabi termostata Comet WiFi in razumejo nevarnosti, ki so s tem povezane.

- Otroci se ne smejo igrati s termostatom Comet Zero ZigBee.
- Čiščenja in uporabniškega vzdrževanja ne smejo opravljati otroci brez nadzora.



#### POMEMBNO!

##### Možna je materialna škoda in motnja delovanja!

Na delovanje termostata Comet Zero ZigBee lahko vplivajo okoljski vplivi.

- Termostat Comet Zero ZigBee ne izpostavljajte neposredni sončni svetlobi.
- Termostat Comet Zero ZigBee uporabljajte v suhem okolju, kjer ni prahu.



### POMEMBNO!

#### **Možna je materialna škoda in motnja delovanja!**

Poškodovane komponente in/ali motnje delovanja onemogočajo pravilno delovanje termostata Comet Zero ZigBee.

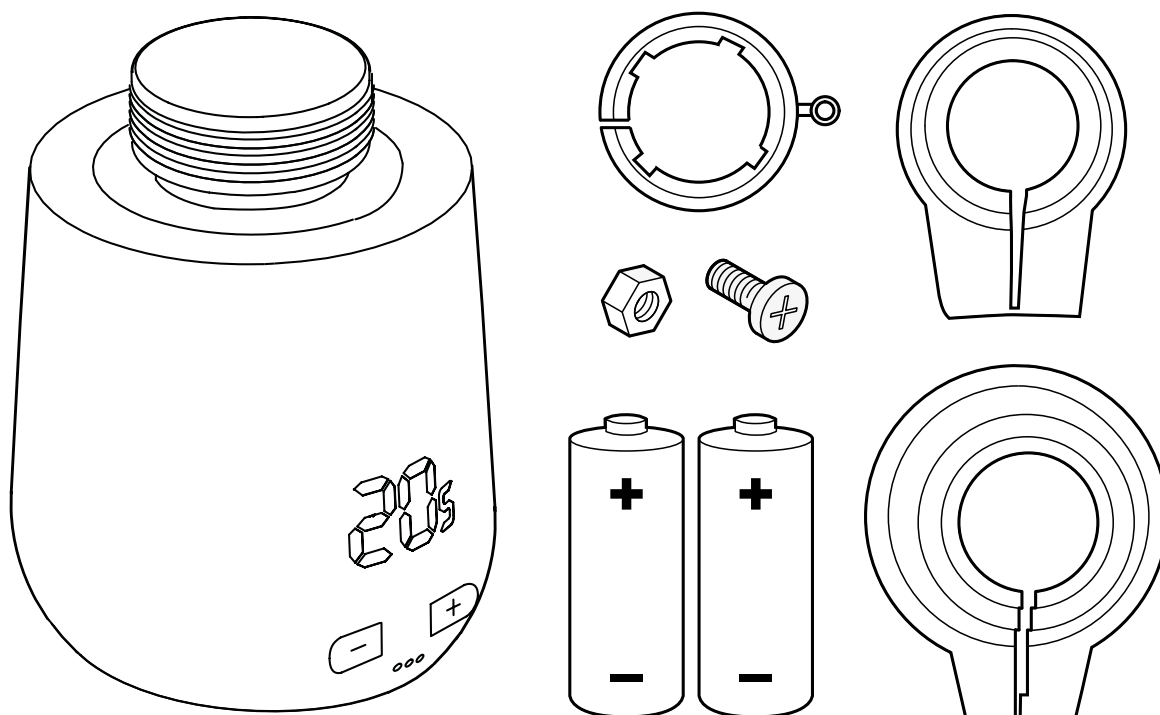
- ➔ Če pride do materialne škode in/ali motenj delovanja, se obrnite na oddelek storitev za stranke podjetja EUROtronic Technology GmbH.



## 2 OBSEG DOBAVE

Pred začetkom uporabe termostata Comet Zero ZigBee preverite popolnost ter vizualne in tehnične pomanjkljivosti dobave.

- 1× termostat za varčevanje z energijo Comet Zero ZigBee
- 1 x kratka navodila
- 1× komplet adapterjev (Danfoss RA / RAV / RAVL)
- 1× vijak in 1× matica za adapter
- 2× bateriji AA/LR6



### POMEMBNO!

#### Možna je materialna škoda in motnja delovanja!

Poškodovane komponente in/ali motnje delovanja onemogočajo pravilno delovanje termostata Comet Zero ZigBee.

- Če pride do materialne škode in/ali motenj delovanja, se obrnite na oddelek storitev za stranke podjetja EUROtronic Technology GmbH.

\*Če uporabljate adapter RAV, potrebujete zatič RAV za podaljšanje dročnika ventila.

## 3 PREGLED

Zahvaljujemo se vam, da ste izbrali izdelek podjetja EUROtronic Technology GmbH. Termostat Comet Zero ZigBee je radiatorski termostat za varčevanje z energijo, opremljen z radijskim standardom ZigBee, s sodobnim in preprostim upravljanjem. Samodejno uravnava sobno temperaturo v skladu z vašimi zahtevami, nastavite pa ga lahko neposredno na termostatu ali udobno s pametnim telefonom. Comet Zero ZigBee vam pomaga učinkovito zmanjšati stroške ogrevanja.

Razvoj in proizvodnja sta 100-odstotno »Made in Germany«, kar zagotavlja najvišjo kakovost in tehnologijo. Ta navodila za uporabo vam bodo pomagala pri hitrem in enostavnem zagonu termostata Comet Zero ZigBee.



### OPOMBA

Naslednje slike so ilustrativne in niso nujno v skladu z merilom. Imena izdelkov in piktogrami na zaslonskih slikah se lahko razlikujejo od dejanskega izdelka. EUROtronic Technology GmbH si pridržuje pravico do spremembe oblikovanja ali dimenzij brez predhodnega obvestila.

### 3.1 PREDVIDENA UPORABA

Comet Zero ZigBee se uporablja za uravnavanje radiatorskega ventila v notranjih prostorih. Prepovedane so lastne spremembe, predelave in popravila. Ne uporabljajte polnilnih baterij.

Vsaka drugačna uporaba, ki se razlikuje od tukaj opisane, je v nasprotju s predvideno uporabo in povzroči prenehanje garancije in jamstva. Comet Zero ZigBee je namenjen izključno za zasebno uporabo.



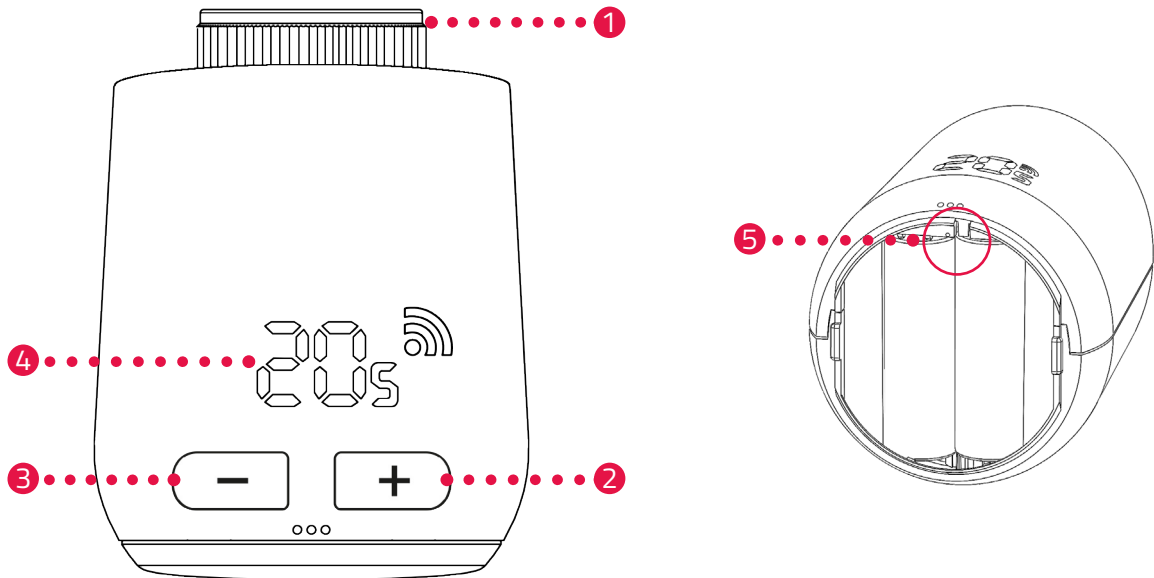
**Prihranek pri stroških ogrevanja**  
z energetske učinkovitim upravljanjem.

**Povezava prek ZigBee**  
Nadzor in konfiguracija prek krmilnika ZigBee in aplikacije ZigBee.

**Enostavna montaža**  
brez posegov v krog ogrevalne vode.

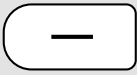
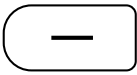
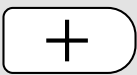
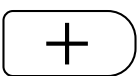


## 4 KRMILNI IN PRIKAZNI ELEMENTI

V naslednjem poglavju so opisani krmilni elementi in elementi za prikaze termostata Comet Zero ZigBee.



- ① spojna matica
- ② gumb + (zvišanje temperature)
- ③ gumb - (znižanje temperature)
- ④ zaslon
- ⑤ gumb za ponastavitev

## 4.1 KRMILNI ELEMENTI

Gumb	Akcija	Funkcija
	na kratko pritisnite	Znižanje temperature za 0,5 °C.
	pritisnite in držite pritisnjeno	Znižanje temperature za 0,5 °C, nato znižanje temperature vsakih 0,5 sekund za 0,5 °C, dokler ni dosežena najnižja temperatura ali dokler ne spustite gumba.
	na kratko pritisnite	Povišanje temperature za 0,5 °C.
	pritisnite in držite pritisnjeno	Povišanje temperature za 0,5 °C, nato povišanje temperature vsakih 0,5 sekund za 0,5 °C, dokler ni dosežena najvišja temperatura ali dokler ne spustite gumba.
gumb za ponastavitev	pritisnite in držite pritisnjeno za 5 sekund	Termostat Comet Zero ZigBee se odzove na odstranitve ukazov krmilnika ZigBee: (izključitev).
gumb za ponastavitev	pritisnite in držite pritisnjeno za 10 sekund	Comet Zero ZigBee se ponastavi na tovarniške nastavitve.
	pritisnite oba gumba in ju držite pritisnjena 3 sekunde	Vklop/izklop zaklepa gumbov.
	Na zaslonu je prikazano <b>Ad</b> , pritisnite oba gumba in ju držite pritisnjena 3 sekunde.	Zaženite prilaganje.

## 4.2 PRIKAZNI ELEMENTI

Simbol	Oznaka	Funkcija
	Simbol brezžične povezave	Označuje obstoječo brezžično povezavo ali postopek seznanjanja. Če simbol ni prikazan, brezžična povezava ni vzpostavljena.
	Način seznanjanja (vključitev)	Prikazuje aktivni način seznanjanja za povezavo naprave s krmilnikom ZigBee.
	Način ločevanja (izključitev)	Prikazuje aktivni način ločevanja za odklop naprave od krmilnika ZigBee.
	Prilagajanje	Prikazuje, da se lahko začne prilagajanje radiatorskega ventila.
	Animacija	Prikazuje, da je prilagajanje aktivno, postopek lahko traja nekaj časa.
	Animacija	Prikazuje, da je bil zaklep gumbov vklopljen oz. izklopljen.
	Šibka baterija	Prikazuje, da je stopnja napolnjenosti baterije nižja od 25 %.
	Sporočilo o napaki	Prikazuje, da ločevanje naprave od krmilnika ZigBee ni uspelo (izključitev).
	Sporočilo o napaki	Prikazuje, da seznanjanje naprave s krmilnikom ZigBee (vključitev) ni uspelo.
	Sporočilo o napaki	Prikazuje, da je prišlo do napake <b>E1</b> , glejte  poglavje <b>9 Odpravljanje težav na strani 27</b> .
	Sporočilo o napaki	Prikazuje, da je prišlo do napake <b>E3</b> , glejte  poglavje <b>9 Odpravljanje težav na strani 27</b> .

## 5 ZAČETEK UPORABE

Pred montažo morate termostat Comet Zero ZigBee povezati z omrežjem ZigBee. Postopek povezovanja se imenuje vključitev. Odstranitev iz omrežja se imenuje izključitev. Oba postopka mora sprožiti primarni krmilnik ZigBee (prehod). To storite tako, da krmilnik ZigBee nastavite na način seznanjanja ali odstranjevanja. Za več informacij glejte navodila za uporabo vašega krmilnika ZigBee.

### Obnašanje v omrežju ZigBee

Comet Zero ZigBee lahko dodate v omrežje ZigBee za komunikacijo z drugimi napravami s certifikatom ZigBee in/ali aplikacijami drugih proizvajalcev.

Vsa omrežna vozlišča, ki se ne napajajo z baterijo, ne glede na proizvajalca, delujejo kot repetitorji in izboljšujejo zanesljivost brezžičnega omrežja ZigBee.

### Varnost omrežja

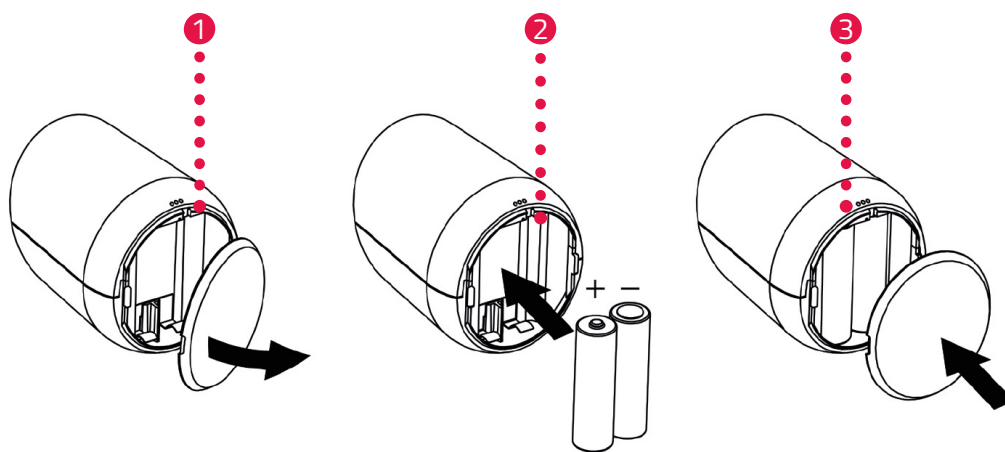
Termostat Comet Zero ZigBee lahko v šifrirani obliki komunicira z drugimi napravami ZigBee, če tudi te podpirajo šifrirano komunikacijo. Če je ne, termostat Comet Zero ZigBee komunicira nešifrirano.



#### OPOMBA

Za uporabo vseh funkcij termostata Comet ZigBee je potreben krmilnik (prehod) ZigBee z možnostjo zaščite.

### 5.1 VSTAVLJANJE BATERIJ



1. Odprite pokrov predala za baterije.
2. Vstavite priloženi bateriji, kot je prikazano na sliki.  
**Bodite pozorni na pravilno usmerjenost polov in ne uporabljajte polnilnih baterij!**
3. Zaprite pokrov predala za baterije.
  - Pokrov predala za baterije se slišno zaskoči.
  - Uspešno ste vstavili bateriji.
  - Na zaslonu se prikaže **PA**.

## 5.2 POVEZOVANJE Z OMREŽJEM ZIGBEE

Če želite uporabljati celoten nabor funkcij, morate termostat Comet Zero ZigBee povezati s krmilnikom ZigBee (prehodom).

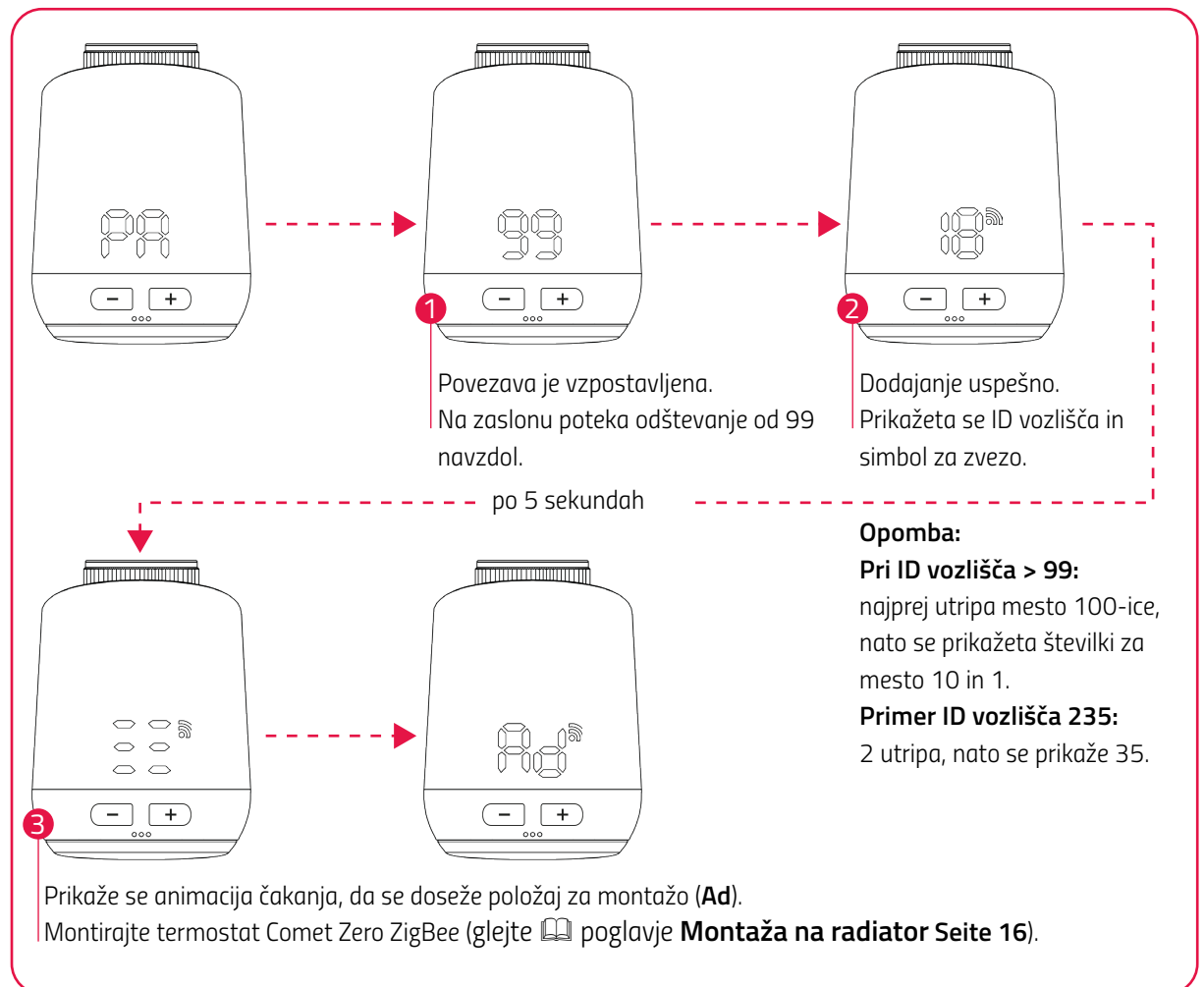
Prepričajte se, da so izpolnjeni naslednji pogoji:

- V termostat Comet Zero ZigBee so vstavljene baterije.
- Na zaslonu termostata Comet Zero ZigBee se prikazuje **PA**.
- Krmilnik ZigBee je v načinu seznanjanja.



### OPOMBA

Več informacij o načinu seznanjanja in postopku povezovanja najdete v navodilih za uporabo krmilnika ZigBee.



### OPOMBA

Če se pojavijo napake (npr. C1), pritisnite **gumb -** ali **gumb +** za potrditev sporočila o napaki in ponovite postopek.

## 5.3 MONTAŽA NA RADIATOR

Ko se na zaslonu prikaže **Ad**, montirajte termostat Comet Zero ZigBee na želeni radiator.

Comet Zero ZigBee je mogoče montirati na vsa običajna ohišja ventilov (glejte seznam adapterjev na [www.eurotronic.org/service/faq](http://www.eurotronic.org/service/faq)).

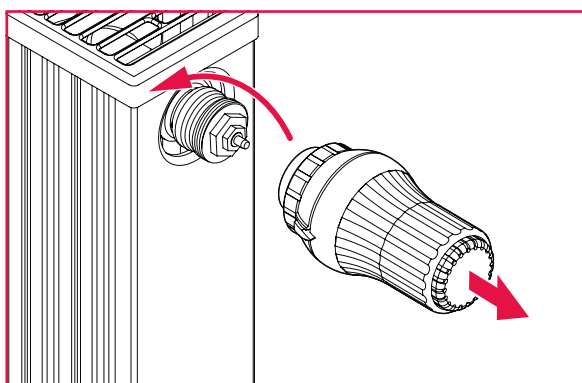


### PREVIDNO!

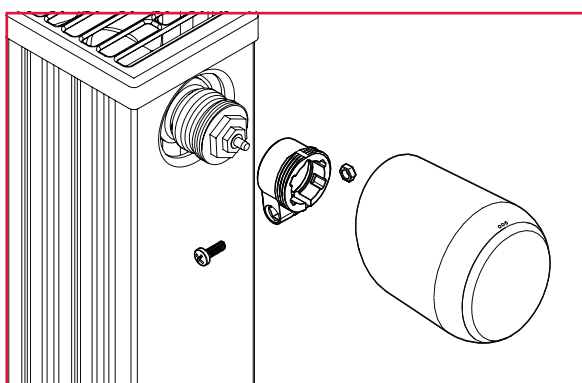
#### Opekline zaradi vročega radiatorskega ventila!


Dotik lahko povzroči opekline na roki.

- ➔ Ne dotikajte se vročih radiatorskih ventilov!
- ➔ Pred montažo, demontažo ali odpravljanjem napak termostata Comet Zero ZigBee počakajte, da se radiator ohladi!

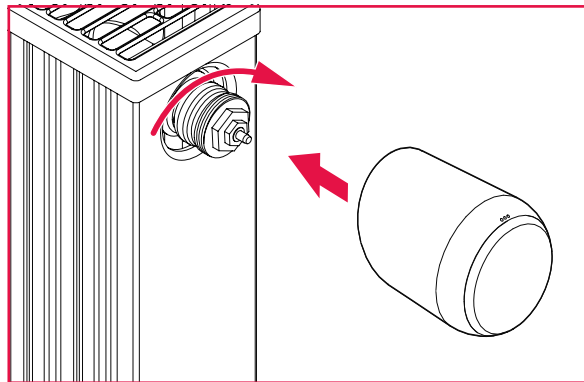



1. Sedanjo termostatsko glavo obrnite v popolnoma odprt položaj.
2. Odvijte pritrditev in termostatsko glavo snemite z radiatorja.



3. Opcija: Izberite ustrezen adapter iz dobavljene opreme. Za več informacij o adapterjih glejte  poglavje 11.2 Pregled adapterjev na strani 30.





4. Comet Zero ZigBee namestite na radiator in zasučite spojno matico v smeri urinega kazalca.
- ➔ Uspešno ste montirali svoj Comet Zero ZigBee.
  - ➔ Po montaži zaženite prilagajanje, glejte  poglavje **5.4 Prilagajanje na strani 18**.



#### OPOMBA

Pri poznejši montaži/demontaži termostata Comet Zero ZigBee se prepričajte, da je v načinu prilagajanja. To storite tako, da odprete pokrov predala za baterije in odstranite bateriji. Po približno 10 sekundah ponovno vstavite bateriji in zaprite pokrov predala za baterije. Comet Zero ZigBee se znova zažene in je v načinu prilagajanja. Na zaslonu se prikaže **Ad**.

## 5.4 PRILAGAJANJE

Po opravljeni montaži lahko termostat Comet Zero ZigBee začne s prilagajanjem. Na zaslonu termostata Comet Zero ZigBee se mora prikazovati **Ad**.

1. Za začetek prilagajanja na termostatu Comet Zero ZigBee za pribl. 3 sekunde držite hkrati pritisnjena **gumb +** in **gumb -**.
  - Med postopkom je na zaslonu prikazana animacija.
  - Pri prilagajanju se Comet Zero ZigBee prilagodi hodu ohišja vašega ventila. Pri tem se ventil večkrat odpre in zapre, da se zaznajo ustrezne končne točke. Ta postopek lahko traja nekoliko časa. Po uspešni prilagoditvi vaš termostat Comet Zero ZigBee preklopi na normalno delovanje.
  - Prikaže se nastavljena temperatura (21 °C).

Če se pojavi težava s termostatom Comet Zero ZigBee, je potrebna nova prilagoditev.



### OPOMBA

Če se pojavijo napake, pritisnite **gumb -** ali **gumb +** za potrditev sporočila o napaki in ponovite postopek.



### OPOMBA

Po vsaki zamenjavi baterij je treba termostat Comet Zero ZigBee ponovno prilagoditi.

To storite z naslednjimi koraki:

1. Odprite pokrov predala za baterije.
2. Druga možnost je, da odstranite bateriji in počakate 10 sekund.
3. Nato bateriji ponovno vstavite.  
**Bodite pozorni na pravilno usmerjenost polov in ne uporabljajte polnilnih baterij!**
4. Zaprite pokrov predala za baterije.
  - Comet Zero ZigBee se ponovno zažene in je nato v načinu prilagajanja.
  - Na zaslonu se prikaže **Ad**.
5. Za začetek prilagajanja na termostatu Comet Zero ZigBee za pribl. 3 sekunde držite hkrati pritisnjena **gumb +** in **gumb -**.
  - Med postopkom je na zaslonu prikazana animacija.

## 6 UPRAVLJANJE IN FUNKCIJE

V naslednjem poglavju so opisani načini delovanja in druge funkcije termostata Comet Zero ZigBee.

### 6.1 UPRAVLJANJE

#### ROČNO UPRAVLJANJE

Z gumbi na termostatu Comet Zero ZigBee lahko ročno spremenite temperaturo. Temperaturno območje je od 8 do 28 °C. Če se temperatura zviša ali zniža nad to vrednost, termostat Comet Zero ZigBee preklopi v način povečanja oz. izklopa.

Z ročnim spreminjanjem temperature se termostat Comet Zero ZigBee preklopi v ogrevalni način.

#### SPREMEMBA NAČINA DELOVANJA

##### Način izklopa

Pritiskajte **gumb -**, dokler se na zaslonu ne prikaže **--**. Ventil ogrevanja se popolnoma zapre.

##### Ogrevalni način

Nastavljeno temperaturo spremenite z **gumbom +** ali **gumbom -**, vaš termostat Comet Zero ZigBee preklopi v ogrevalni način.

##### Način povečanja

Pritiskajte **gumb +**, dokler se na zaslonu ne prikaže **ON**. Ventil ogrevanja se popolnoma odpre.

## 6.2 DODATNE FUNKCIJE

### ODMIK (PRILAGODITEV TEMPERATURE)

Če se dejansko občutena temperatura razlikuje od nastavljene temperature, lahko temperaturo prilagodite. Po potrebi prilagodite nastavitve prek krmilnika (prehoda) ZigBee.

### USMERITEV ZASLONA

Odvisno od položaja radiatorskega ventila bo morda treba zaslon Comet Zero ZigBee zasukati za 180°. Po potrebi prilagodite nastavitve prek krmilnika (prehoda) ZigBee.

### FUNKCIJA ZAŠČITE PRED ZMRZALJO IN VODNIM KAMNOM

Funkciji zaščite pred zmrzaljo in vodnim kamnom sta samodejno vklopljeni.

**Funkcija zaščite pred zmrzaljo:** Če temperatura v prostoru pade pod 6° C, se samodejno vklopi funkcija zaščite pred zmrzaljo termostata Comet Zero ZigBee. Na zaslonu se prikaže --. V tem primeru termostat Comet Zero ZigBee odpre ventil, dokler se temperatura ne dvigne nad 8° C. S tem se prepreči, da bi radiatorji zmrznili.

**Funkcija zaščite pred vodnim kamnom:** Za preprečevanje oblog vodnega kamna v radiatorskih ventilih termostat Comet Zero ZigBee vsak petek ob 11.00 uri izvede postopek zaščite pred vodnim kamnom.

### ZAKLEP GUMBOV

Zaklep gumbov lahko vklopite tudi neposredno na termostatu Comet Zero ZigBee:

1. Hkrati pritisnite in 3 sekunde držite pritisnjen **gumb +** in **gumb -**.  
→ Na zaslonu se prikaže animacija.
2. Za izklop hkrati pritisnite in nekaj sekund držite pritisnjena **gumb +** in **gumb -**. Počakajte, da animacija na zaslonu izgine.

## 6.3 PREKINITEV POVEZAVE ZIGBEE

Morda bo treba prekiniti povezavo med termostatom Comet Zero ZigBee in krmilnikom ZigBee.

Prepričajte se, da so izpolnjeni naslednji pogoji:

- V termostatu Comet Zero ZigBee so vstavljene baterije.
- Krmilnik ZigBee je v načinu izključitve.



### OPOMBA

Za več informacij o načinu izključitve in postopku povezovanja glejte navodila za uporabo krmilnika ZigBee.

1. Odprite pokrov predala za baterije.
2. Pritisnite **gumb za ponastavitev** v predalu za baterije in ga držite pritisnjene 5 sekund, dokler se na zaslonu ne prikaže **LE**.
  - ➔ Na zaslonu poteka odštevanje od **99** navzdol. Nato se na zaslonu prikaže ID vozlišča **0**.
  - ➔ Prekinili ste povezavo s krmilnikom ZigBee.
  - ➔ Na zaslonu se prikaže **PA**.

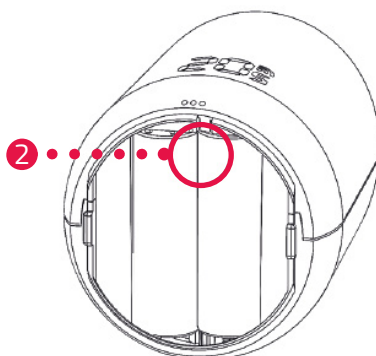


### OPOMBA

Če se na zaslonu prikaže **Er**, postopek ponovite.

## 6.4 PONAŠTAVITEV NA TOVARNIŠKE NASTAVITVE

V primeru težav lahko pomaga ponastavitev termostata Comet Zero ZigBee na tovarniške nastavitve.



1. Odprite pokrov predala za baterije.
2. Pritisnite **gumb za ponastavitev** v predalu za baterije in ga držite pritisnjene.  
→ Po 5 sekundah se na zaslonu prikaže **LE**.
3. Še naprej držite pritisnjen **gumb za ponastavitev** v predalu za baterije.  
→ Na zaslonu se prikaže časovnik, ki šteje do 10, nato pa se na zaslonu ne prikaže nič več.
4. Spustite **gumb za ponastavitev** v predalu za baterije.  
→ Ponastavili ste tovarniške nastavitve termostata Comet Zero ZigBee.  
→ Na zaslonu se prikaže **PA**. Termostat Comet Zero ZigBee je v načinu seznanjanja.

## 7 NAPREDNO DELOVANJE ZIGBEE

V naslednjem razdelku je opisano napredno upravljanje termostata Comet Zero ZigBee prek povezanega krmilnika ZigBee.



### OPOMBA

Več informacij o upravljanju prek ZigBee najdete v navodilih za uporabo krmilnika ZigBee.

Cluster	Endpoint	Cluster ID	Server	Client
Basic	1	0x0000	x	
Power configuration	1	0x0001	x	
Thermostat	1	0x0201	x	x
OTA	1	0x0019		x

### 7.1 OSNOVNE NASTAVITVE

Cluster	Attribute	Attr. ID	Default Value	Data Type	Read/Write (R/W)	Manufacturer Specific (Y/N)	Reportable (Y/N)
Basic							
	ZCL Version	0x0000	0x02	0x20 (int8u)	R	N	N
	Application Version	0x0001	App Version	0x20 (int8u)	R	N	N
	Stack Version	0x0002	0x04	0x20 (int8u)	R	N	N
	Hardware Version	0x0003	0x22	0x20 (int8u)	R	N	N
	Manufacturer Name	0x0040	0x1010	0x42 (0-32 byte String)	R	N	N
	Model Identifier	0x0005	COZBXXX (XXXX=Application Version)	0x42 (0-32 byte String)	R	N	N
	Date Code	0x0006	YYYYMMDD	0x42 (0-16 byte String)	R	N	N
	Power Source	0x0007	0x03 (battery)	0x30 (8-bit enum)	R	N	N
	Product Code	0x000A	1002 = Eurotronic CometZigBee	0x42 (0-8 byte String)	R	N	N
	SW Build ID	0x4000	00000000	0x42 (0-16 byte String)	R	N	N

## 7.2 KONFIGURACIJA POTREB PO ELEKTRIČNI ENERGIJI

Cluster	Attribute	Attr. ID	Default Value	Data Type	Read/Write (R/W)	Manufacturer Specific (Y/N)	Reportable (Y/N)
PowerConfiguration							
	Battery Charge Remaining	0x0021	0x00	0x20 (int8u)	R	N	N
	Battery Size	0x0031	0x03 (AA)	0x20 (int8u)	R	N	N
	Battery Quantity	0x0033	0x02	0x20 (int8u)	R	N	N

## 7.3 KONFIGURACIJA TERMOSTATA

Cluster	Attribute	Attr. ID	Default Value	Data Type	Read/Write (R/W)	Manufacturer Specific (Y/N)	Reportable (Y/N)
Thermostat							
	Local Temperature	0x0000		0x29 (int16s)	R	N	Y
	Pi Heating Demand (valve position %)	0x0008	0x00	0x20 (int8u)	R	N	N
	Local Temperature Calibration	0x0010	0x00	0x28 (int8s)	RW	N	N
	Occupied Heating Set point	0x0012	0x7D0 (21° C)	0x29 (int16s)	RW	N	N
	Unoccupied heating	0x0014	0x7D0 (21° C)	0x29 (int16s)	RW	N	N
	Min Heat Setpoint Limit	0x0015	0x01F4 (7,5° c)	0x29 (int16s)	R	N	N
	Max Heat Setpoint Limit	0x0016	0x0BB8 (28,5° C)	0x29 (int16s)	R	N	N
	System Mode	0x001C	0x04 (Heat)	0x30 (8-bit enum)	RW	N	N
	TRV Mode	0x4000	0x02 (MANU Mode)	0x30 (0-8-bit enum)	RW	Y	N
	Set Valve Position	0x4001	0x00	0x20 (int8u)	RW	Y	N
	Errors	0x4002	0x00	0x20 (int8u)	R	Y	Y
	Current Temperature Set Point	0x4003	0x7D0 (21° C)	0x29 (int16s)	RW	Y	Y
	Host Flags	0x4008	0x000001	0x24 (int24u)	RW	Y	N



## 7.4 ATRIBUT SW BUILD ID

Ta atribut navaja različico vdelane programske opreme termostata Comet Zero ZigBee.

Vrednost tega atributa se posodobi ob vsaki izdaji nove vdelane programske opreme.

## 7.5 ATRIBUT PI ZAHTEVA ZA OGREVANJE

Atribut je mogoče samo brati. (Read). Pri branju atributa se vrne celo število brez predznaka, ki predstavlja trenutni položaj ventila:

- 0 = ventil je zaprt
- 100 = ventil je odprt

## 7.6 NAPAKE (ERRORS)

Bit	7	6	5	4	3	2	1	0
Error	nezasedeno	nezasedeno	Ventila ni mogoče premakniti (E3)	Prepočasno premikanje ventila (E2)	Prilagoditev ventila ni uspela (E1)	nezasedeno	nezasedeno	nezasedeno

## 7.7 TRENUTNA NASTAVLJENA VREDNOST TEMPERATURE

Vsaka vrednost, ki je zapisana v atribut **Termostat / Zasedeno / Nezasedeno Nastavljena vrednost ogrevanja (0x0012 ali 0x0014)**, se samodejno kopira v atribut **Trenutna nastavljena vrednost temperature (0x4003)**. To omogoča upravljanje termostatskega ventila, ne da bi bilo treba poznati attribute, značilne za stranko.


## 7.8 ATTRIBUTE REPORT

Device Type	Pre-Configured Reporting Interval	Cluster	Attribute	Attribute ID
TRV	Report on change	Thermostat	Errors	0x4002
TRV	Report on change	Thermostat	Current Temperature Set point	0x4003
TRV	Report on change	Thermostat	Host Flags	0x4008

## 8 DEMONTAŽA

Po potrebi lahko termostat Comet Zero ZigBee odstranite z radiatorskega ventila.

Prepričajte se, da so izpolnjeni naslednji pogoji:

- V termostat Comet Zero ZigBee so vstavljene baterije.
- Povezava s krmilnikom ZigBee je bila prekinjena, glejte  poglavje **6.3 Prekinitev povezave ZigBee na strani 21**.
- Na zaslonu se prikaže **PA**.

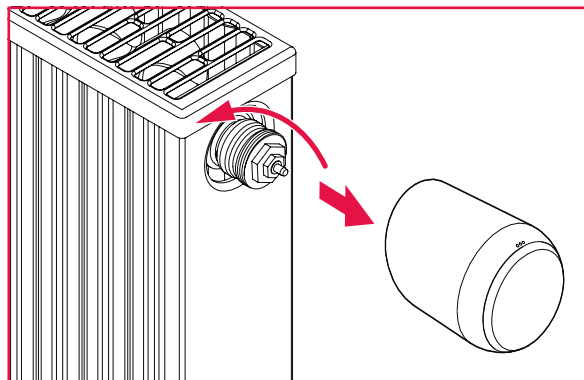


### PREVIDNO!

#### Opekline zaradi vročega radiatorskega ventila!

Dotik lahko povzroči opekline na roki.

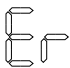
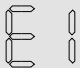
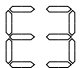
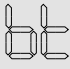
- ➔ Ne dotikajte se vročih radiatorskih ventilov!
- ➔ Pred montažo, demontažo ali odpravljanjem napak termostata Comet Zero ZigBee počakajte, da se radiator ohladi!



1. Obrnite spojno matico v nasprotni smeri urinega kazalca.
2. Comet Zero ZigBee snemite z radiatorskega ventila (glejte sliko).
  - ➔ Comet Zero ZigBee ste demontirali.

## 9 ODPRAVLJANJE TEŽAV

Pri termostatu Comet Zero ZigBee se lahko pojavijo težave. Naslednje informacije vam bodo pomagale odpraviti težave.

Težava	Vzrok	Rešitev
C1	Seznanjanje s krmilnikom ZigBee ni uspelo.	<ul style="list-style-type: none"> <li>▪ Pritisnite kateri koli gumb.</li> <li>▪ Prikaz napake na zaslonu se izbriše in način učenja se ponovno zažene. Na zaslonu se najprej prikaže <b>PA</b>, nato pa odštevanje.</li> </ul>
Radiator se ne segreje.	Temperatura vode v kotlu je prenizka ali pa je v radiatorskem ventilu morda vodni kamen in se zato ne more odpreti.	<ul style="list-style-type: none"> <li>▪ Temperaturo vode v kotlu popravite navzgor.</li> <li>▪ Demontirajte termostat Comet Zero ZigBee. Z ustreznim orodjem večkrat premaknite dročnik ventila naprej in nazaj, da sprostite morebitne obloge vodnega kamna.</li> <li>▪ Termostat Comet Zero ZigBee ponovno montirajte na radiatorski ventil.</li> </ul>
Radiator se ne ohladi.	Radiatorski ventil se ne zapre v celoti. Zapiralna točka tesnila ventila je morda zamaknjena.	<ul style="list-style-type: none"> <li>▪ Demontirajte termostat Comet Zero ZigBee.</li> <li>▪ Z ustreznim orodjem večkrat premaknite dročnik ventila naprej in nazaj, da sprostite morebitne obloge vodnega kamna.</li> <li>▪ Termostat Comet Zero ZigBee ponovno montirajte na radiatorski ventil.</li> </ul>
Tlačni nastavek pada ven.	Zaradi neskončnega navoja lahko tlačni nastavek na spodnji strani pada ven, če termostat Comet Zero ZigBee ni montiran na radiatorski ventil.	<ul style="list-style-type: none"> <li>▪ Iz termostata Comet Zero ZigBee vzemite baterije.</li> <li>▪ Vstavite tlačni nastavek v termostat Comet Zero ZigBee.</li> <li>▪ Vstavite baterije v termostat Comet Zero ZigBee.</li> </ul>
<b>ER, E1-E3</b>	<b>S pritiskom na kateri koli gumb izbrišete prikaz napake na zaslonu in prilagajanje se znova zažene.</b>	
	Ločevanje (izključitev) od krmilnika ZigBee ni uspelo.	<ul style="list-style-type: none"> <li>▪ Krmilnik ZigBee nastavite na način odstranitve.</li> <li>▪ Prepričajte se, da je termostat Comet Zero ZigBee v dosegu krmilnika ZigBee.</li> </ul>
	Radiatorski ventil ni montiran ali ni prepoznan.	<ul style="list-style-type: none"> <li>▪ Za potrditev pritisnite kateri koli gumb.</li> <li>▪ Prepričajte se, da je termostat Comet Zero ZigBee pravilno montiran na radiator.</li> <li>▪ Uporabite ustrezen adapter.</li> </ul>
	Premik ventila ni mogoč ali pa je radiatorski ventil zataknjen.	<ul style="list-style-type: none"> <li>▪ Prepričajte se, da je termostat Comet Zero ZigBee pravilno montiran na radiator in je dročnik ventila prosto premičen.</li> </ul>
	Bateriji sta šibki.	<ul style="list-style-type: none"> <li>▪ Zamenjajte bateriji.</li> </ul>

## 10 ČIŠČENJE IN SHRANJEVANJE

Če termostata Comet Zero ZigBee dalj časa ne boste uporabljali, ga izklopite in odstranite bateriji. Comet Zero ZigBee shranjujte na suhem mestu, kjer ni prahu.



### POMEMBNO!

#### Možnost materialne škode!

Neustrezno ravnanje s termostatom Comet Zero ZigBee lahko povzroči poškodbe.

- ➔ Termostata Comet Zero ZigBee ne potaplajte v vodo ali druge tekočine.
- ➔ Ne uporabljajte ščetk s kovinskimi ali najlonskimi ščetinami ter ostrih ali kovinskih predmetov za čiščenje, kot so noži, trde lopatke in podobno. S tem lahko poškodujete površine.
- ➔ Comet Zero ZigBee očistite z mehko, suho krpo, ki ne pušča vlaken.
- ➔ Ne uporabljajte čistilnih sredstev ali topil.

# 11 PRILOGA

Naslednja poglavja vsebujejo informacije o tehničnih podatkih, storitvah za stranke in druge pravne informacije.

## 11.1 TEHNIČNI PODATKI

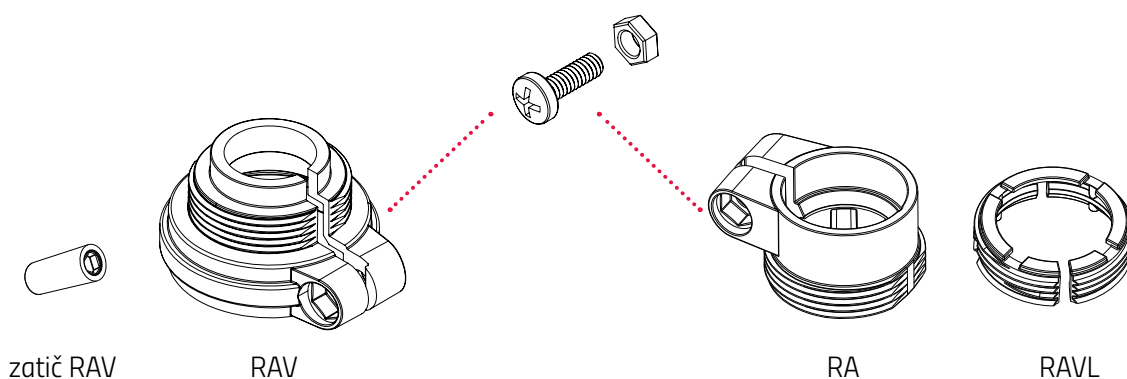
Naslednji seznam vsebuje tehnične podatke termostata Comet Zero ZigBee:

Oznaka	Comet Zero ZigBee
Številka artikla	700251
Številka EAN	4260012712551
Napajalna napetost	2 × baterija, 1,5 V AA/LR6
Navojni priključek	M30 × 1,5 mm
Način delovanja	Tip 1
Mere	62 × 68 × 83 mm
Teža	230 g (z baterijami)
Vrsta zaščite	IP 20
Stopnja onesnaženja	2
Protokol povezave	ZigBee 3.0
Frekvenca brezžične povezave	2,4 GHz
Največja oddajna moč	+8 dBm

Kadar koli so možne tehnične spremembe. Informacije o združljivosti brez jamstva.

## 11.2 PREGLED ADAPTERJEV

Naslednji pregled vsebuje informacije o ventilih in potrebnih adapterjih. Ob dobavi termostata Comet Zero ZigBee so priloženi adapterji za Danfoss RAV, Danfoss RA in Danfoss RAVL. Pri uporabi adapterja Danfoss RAV mora biti zatič RAV nameščen na dročnik ventila.

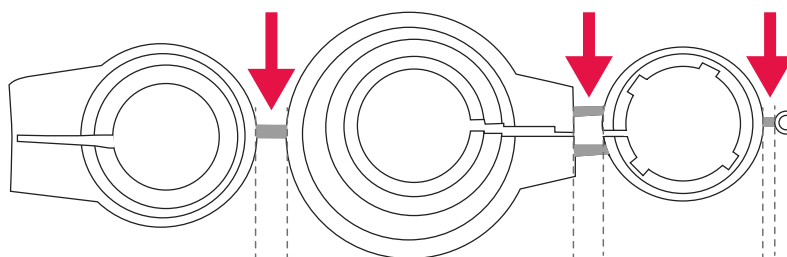


Ventil	Mere navoja	Adapter
Heimeier	M30 × 1,5 mm	Ni potreben
Junkers Landys+Gyr	M30 × 1,5 mm	Ni potreben
MNG	M30 × 1,5 mm	Ni potreben
Honeywell	M30 × 1,5 mm	Ni potreben
Braukmann	M30 × 1,5 mm	Ni potreben
Herz	M28 × 1,5 mm	Potreben, ni priložen ob dobavi
Comap	M28 × 1,5 mm	Potreben, ni priložen ob dobavi
Vaillant	30,5 mm	Potreben, ni priložen ob dobavi
Oventrop	M30 × 1,0 mm	Potreben, ni priložen ob dobavi
Meges	M38 × 1,5 mm	Potreben, ni priložen ob dobavi
Ondal	M38 × 1,5 mm	Potreben, ni priložen ob dobavi
Giacomini	22,6 mm	Potreben, ni priložen ob dobavi
Rossweiner	M33 × 2,0 mm	Potreben, ni priložen ob dobavi
Markaryd	M28 × 1,0 mm	Potreben, ni priložen ob dobavi
Ista	M32 × 1,0 mm	Potreben, ni priložen ob dobavi
Vama	M28 × 1,0 mm	Potreben, ni priložen ob dobavi
Pettinaroli	M28 × 1,5 mm	Potreben, ni priložen ob dobavi
T+A	M28 × 1,5 mm	Potreben, ni priložen ob dobavi
Gampper 1/2/6	M20	Potreben, ni priložen ob dobavi
Danfoss RA/RAV/RAVL	25,5/30,5/30 mm	Priložen ob dobavi



#### OPOMBA

Preden uporabite enega izmed priloženih adapterjev, odstranite spojne dele plastičnih adapterjev (glejte sliko). Pri adapterjih Danfoss RAV in Danfoss RA uporabite priloženi vijak in matico.



#### PREVIDNO!

##### Nevarnost ureznin!

Priloženi adapterji in podaljšek dročnika sta med seboj povezana s plastičnimi mostički. Zlomljeni mostički imajo ostre robove.

→ Pri montaži pazite, da se ne urežete v prste!



#### PREVIDNO!

##### Nevarnost ukleščenja med polovicama adapterja!

Zaradi neprevidnosti pri uporabi adapterjev lahko pride do telesnih poškodb.

→ Pri montaži pazite, da si ne stisnete prstov med polovici adapterja!

Dodatne kovinske adapterje lahko proti plačilu naročite pri naših partnerjih. Pregled kovinskih adapterjev in možnosti naročila so na voljo naslednji povezavi:

<https://eurotronic.org/produkte/zubehoer/metalladapter/>

## 11.3 PODPORA IN STIK

Za tehnično podporo lahko stopite v stik z nami.  
Z veseljem vam bomo pomagali pri vašem povpraševanju:

Telefon: +49 (0) 6667 91847-0

E-naslov: support@eurotronic.org

Storitve za stranke: **EUROtronic Technology GmbH**

Südweg 1  
36396 Steinau-Ulmbach  
Nemčija

## 11.4 ODSTRANITEV MED ODPADKE



### OPOMBA

Pri prodajalcu se pozanimajte o možnostih brezplačnega prevzema odpadnih naprav in porabljenih baterij.

Od datuma prenosa evropske Direktive 2012/19/EU v nacionalno zakonodajo naprej velja:

Preden termostat Comet Zero ZigBee odstranite, iz njega odstranite baterije.



Simbol pomeni, da je treba električne in elektronske odpadne naprave odstraniti ločeno od gospodinjskih odpadkov v skladu z zakonskimi predpisi. Napravo odvrzite na zbirnem mestu podjetja za ravnanje s komunalnimi odpadki.



**Baterij ne smete odlagati med gospodinjske odpadke!** Poškodovane ali izrabljene baterije je treba reciklirati v skladu z direktivo 2006/66/ES in njenimi spremembami. Baterije in/ali odsluženo napravo oddajte na enem od navedenih zbirnih mest.

### ODSTRANJEVANJE EMBALAŽE:

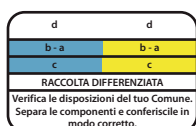


Pri ločevanju odpadkov upoštevajte oznake embalažnega materiala, ki so označene s kraticami (b) in številkami (a) z naslednjim pomenom: 1–7: plastika / 20–22: papir in karton / 80–98: sestavljeni materiali.



Embalažo odstranite ločeno po vrstah odpadkov. Karton in lepenko zavržite kot odpadni papir, folijo pa oddajte v reciklažo. Simboli na termostatu Comet Zero ZigBee, navodilih za uporabo ali embalaži se nanašajo na te določbe. Z recikliranjem, predelavo materialov ali drugimi oblikami ponovne uporabe odpadnih naprav/baterij pomembno prispevate k varovanju okolja.

Ta simbol velja samo za Italijo.





## 11.5 POENOSTAVLJENA IZJAVA O SKLADNOSTI

**CE** S tem EUROtronic Technology GmbH izjavlja, da tip radijskega sistema Comet Zero ZigBee ustreza Direktivi 2014/53/EU. Celotno besedilo izjave EU o skladnosti je na voljo na naslednjem spletnem naslovu: <https://eurotronic.org/service/downloads>

## 11.6 INFORMACIJE O GARANCIJI

Garancijsko obdobje traja 24 mesecev in začne teči na dan nakupa. Shranite račun kot dokazilo o nakupu. Med garancijskim obdobjem lahko okvarjene termostate za varčevanje z energijo z zadostno poštnino pošljete na naslov za servis. Pred vračilom izdelka se obrnite na naš oddelek storitev za stranke. Brezplačno boste prejeli novo ali popravljeno napravo. S popravilom ali zamenjavo naprave ne začne teči novo garancijsko obdobje. Upoštevajte, da garancijo odobrimo le za funkcije naprave, ne pa tudi za funkcionalnost medsebojnega delovanja naprave in ohišja ventila.

Tehnični podatki, povezani z uporabo, so zagotovljeni samo skupaj z ventili Heimeier, Junkers Landys+Gyr, MNG, Honeywell Braukmann z merami navoja (M30x1,5), Oventrop (M30x1,5) Danfoss RA, RAV in RAVL. Kombinacije naprav so na voljo na naši spletni strani (<https://eurotronic.org/service/faq>). Pri uporabi termostata Comet Zero ZigBee z ventili/priključki drugih proizvajalcev, ki niso navedeni na seznamu, mora funkcionalnost zagotoviti uporabnik. EUROtronic v teh primerih ne zagotavlja garancije.

Po izteku garancijskega obdobja lahko okvarjeno napravo z zadostno poštnino pošljete v popravilo na navedeni naslov. Popravila, opravljena po izteku garancijskega obdobja, so plačljiva. Vaše zakonske pravice s to garancijo niso omejene.

## 11.7 PROIZVAJALEC

### **EUROtronic Technology GmbH**

Südweg 1  
36396 Steinau-Ulmbach  
Nemčija

+49 (0) 6667 91847-0  
[support@eurotronic.org](mailto:support@eurotronic.org)  
[www.eurotronic.org](http://www.eurotronic.org)



**EUROtronic Technology GmbH**  
Südweg 1 | 36396 Steinau-Ulmbach | Nemčija  
[www.eurotronic.org](http://www.eurotronic.org)