

Comet Zigbee®

ENERGIESPARREGLER MIT ZIGBEE



MADE IN
GERMANY 

 **EUROTRONIC**
Technology GmbH

 **zigbee**

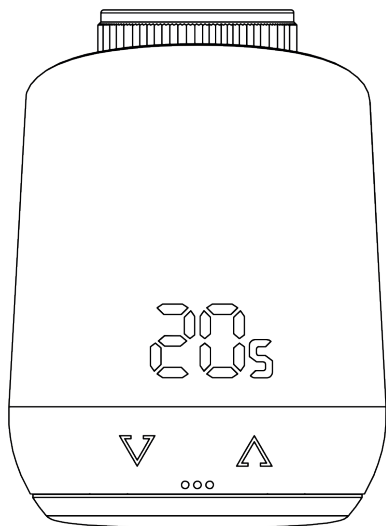
INHALT

1	Lieferumfang	3
2	Warnhinweise	4
3	Vorwort	5
4	Bedien und Anzeigeelemente	5
	4.1 Tasten	5
	4.2 LED-Signale	6
5	Inbetriebnahme	7
	5.1 Batterien einlegen	7
	5.2 Einbindung in ein Zigbee Netzwerk	8
	5.3 Montage am Heizkörper	9
	5.4 Adapter	9-10
	5.5 Adaptierung	10-11
	5.6 Gerät aus Zigbee Netzwerk entfernen	11
	5.7 Demontage eines Comet Zigbee	12
	5.8 Auf Werkseinstellungen zurücksetzen	12
6	Bedienung des Thermostats	13
	6.1 Einstellen der Solltemperatur	13
	6.2 Setzen der Kindersicherung / Tastensperre	13
	6.3 Wechsel der Betriebsart	13
	6.4 Fenster-Offen-Erkennung	13
7	Bedienung Zigbee	14
	7.1 Basic	14
	7.2 Konfiguration des Strombedarfs	14
	7.3 Thermostat	15
	7.3.1 Attribute der SW Build ID	16
	7.3.2 PI Heizbedarf Attribute	16
	7.3.3 Errors	16
	7.3.4 Aktueller Temperatur Sollwert	16
	7.4 Attribute Report	16
8	Hilfe und Fehlermeldungen	17
9	Reinigung und Lagerung	18
10	Technische Daten	18
11	Support und Kontakt	18
12	Garantiehinweise	19
13	Rechtliche Hinweise	19

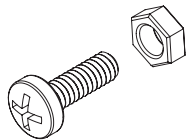
1. LIEFERUMFANG

- 1x Comet Zigbee Energiesparregler
- 1x Quick Start Guide
- 3x Adapter für Danfoss Ventile (Danfoss RA / RAV / RAVL)
- 1x Schraube für Adapter
- 2x LR6/Mignon/AA Batterien

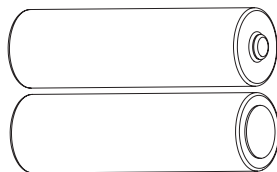
HINWEIS: Die nachstehenden Abbildungen dienen lediglich der Veranschaulichung und können vom tatsächlichen Produkt abweichen.



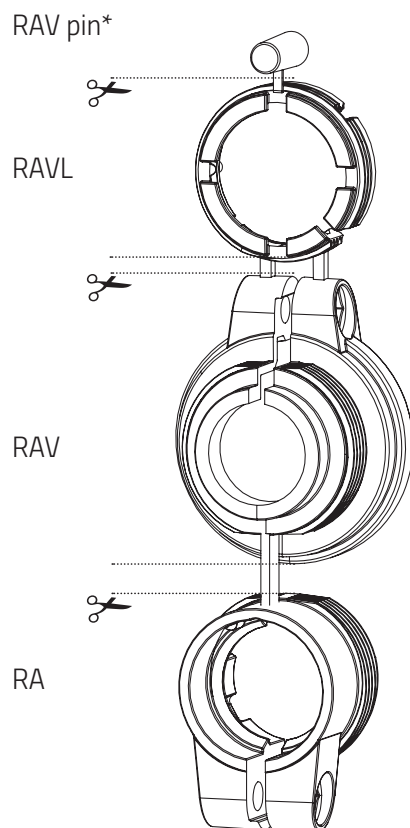
Comet Zigbee
Energiesparregler



Schraube
für Adapter



2x Batterien AA LR6



* Bei Verwendung des RAV-Adapters benötigen Sie den RAV Pin zur Verlängerung des Ventilstößels.

HINWEIS: Überprüfen Sie den Lieferumfang auf Vollständigkeit und Unversehrtheit.

2. WARNHINWEISE

WARNUNG! Dieses Signalwort bezeichnet eine Gefährdung mit einem mittleren Risikograd, die, wenn sie nicht vermieden wird, den Tod oder eine schwere Verletzung zur Folge haben kann.

SICHERHEITSHINWEIS! Dieses Signalwort Umstände, die ein Sicherheitsrisiko darstellen können.

SICHERHEITSHINWEIS

- Comet Zigbee ist für die Verwendung in Gebäuden vorgesehen.
- Betreiben Sie Comet Zigbee nur wie in der Bedienungsanleitung beschrieben.
- Comet Zigbee sollte nur an einem trockenen und staubfreien Ort ohne direkte Sonneneinstrahlung in Gebrauch genommen werden.
- Betreiben Sie das Gerät nicht weiter, wenn es offensichtliche Beschädigungen aufweist.
- Comet Zigbee darf nicht umgebaut, modifiziert oder geöffnet werden.

WARNUNG! EXPLOSIONSGEFAHR!

Unsachgemäßer Umgang mit Batterien kann zur Explosion führen.

- Erhitzen Sie Batterien nicht und werfen Sie Batterien nicht in offenes Feuer.
- Legen Sie Batterien nicht in direktes Sonnenlicht.
- Schützen Sie Batterien vor starker Erwärmung.
- Schließen Sie die Batterien nicht kurz.
- Versuchen Sie niemals, nicht aufladbare Batterien zu laden.
- Nehmen Sie Batterien niemals auseinander.
- Verwenden Sie keine neuen und gebrauchten Batterien zusammen.
- Beachten Sie beim Einlegen der Batterien die korrekte Polarität (+/-).
- Bevor Sie die Batterien einsetzen, reinigen Sie die Batterien und die Kontakte im Thermostat.

WARNUNG! VERÄTZUNGSGEFAHR!

Auslaufende Batteriesäure kann zu Verätzungen führen.

- Vermeiden Sie den Kontakt von Batteriesäure mit Haut, Augen und Schleimhäuten.
- Spülen Sie bei Kontakt mit Batteriesäure die betroffenen Stellen sofort mit reichlich klarem Wasser und suchen Sie einen Arzt auf.

WARNUNG! VERLETZUNGSGEFAHR!

Wenn Kinder mit dem Thermostat oder der Verpackung spielen, können Sie Kleinteile verschlucken und ersticken.

- Lassen Sie Kinder nicht mit dem Thermostat oder der Verpackung spielen.
- Halten Sie Batterien von Kindern fern. Suchen Sie unverzüglich einen Arzt auf, wenn Batterien verschluckt wurden.

3. VORWORT

Vielen Dank, dass Sie sich für ein Produkt der Eurotronic Technology GmbH entschieden haben. Dieses Gerät kann die Temperatur in Ihren Räumen bequem und ganz nach Ihren Wünschen anpassen und hilft Ihnen dabei, Ihre Heizkosten effektiv zu senken.

Entwicklung und Fertigung sind zu 100 % „Made in Germany“, was höchste Qualität und Technik gewährleistet. Diese Bedienungsanleitung wird Ihnen dabei helfen, Ihr Gerät einfach und schnell in Betrieb zu nehmen.

DAS IST COMET ZIGBEE

Comet Zigbee ist ein energiesparender Heizkörperregler, der mit dem Zigbee-Funkstandard kompatibel ist und eine moderne und einfache Bedienung bietet. Er regelt Ihre Raumtemperatur automatisch nach Ihren Vorgaben und ist konfigurierbar, direkt am Regler oder bequem per Smartphone über Ihr Zigbee-Netzwerk.

4. BEDIEN- UND ANZEIGEELEMENTE

4.1 TASTEN



Minus



Plus

Taste	Aktion	Funktion
	kurzer Tastendruck	Senken der Temperatur um 0,5°C
	drücken und halten	Senken der Temperatur um 0,5°C, dann senken der Temperatur um 0.5°C alle 0.5 Sekunden, solange Sie die Taste gedrückt halten oder bis die niedrigste einstellbare Temperatur erreicht ist
	kurzer Tastendruck	Erhöhen der Temperatur 0,5°C
	drücken und halten	Erhöhen der Temperatur um 0,5°C, dann erhöhen der Temperatur um 0.5°C alle 0.5 Sekunden, solange Sie die Taste gedrückt halten oder bis die höchste einstellbare Temperatur erreicht ist
Taste im Batteriefach	drücken und halten für 5 Sekunden	Comet Zigbee reagiert auf das Entfernen von Befehlen des Gateways. (Exclusion)
Taste im Batteriefach	drücken und halten für 10 Sekunden	Das Gerät wird auf die Werkseinstellungen zurückgesetzt
&	beide Tasten drücken und halten für 3 Sekunden	Tastensperre aktivieren / deaktivieren
&	wenn „Ad“ angezeigt wird, beide Tasten drücken und halten für 3 Sekunden	Adaptierung starten

4.2 LED-SIGNALE



Radio symbol:

Informiert über Funkverbindung und Hinzufüfungsvorgänge. Schaltet sich ein, wenn eine Funkverbindung besteht. Schaltet sich aus, wenn die Funkverbindung unterbrochen wird.



Pairing mode (Inclusion) aktiv.



Exclusion mode aktiv.



Adaptation muss gestartet werden.



Animation: Leuchtet während die Adaptierung läuft.



Animation: Leuchtet auf wenn die Tastensperre aktiviert/deaktiviert ist.



Leuchtet auf wenn die Batterieladung geringer als 15% ist.



Gerät entfernen (Exclusion) fehlgeschlagen.



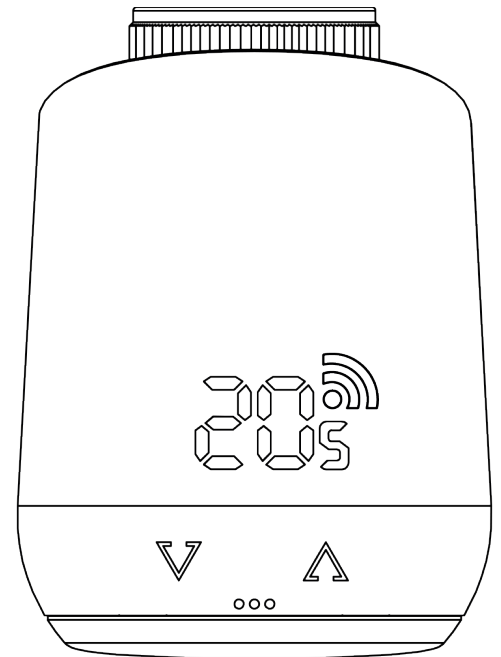
Ventil nicht montiert oder Ventil nicht erkannt.



Keine Ventilbewegung möglich oder Ventil klemmt.



Hinzufügevorgang (Inclusion) gescheitert.



5. INBETRIEBNAHME

Der Comet Zigbee gehört ab Werk zu keinem Zigbee-Netzwerk. Das Comet Zigbee muss zu einem bestehenden Netzwerk hinzugefügt werden, um mit anderen Zigbee-Geräten kommunizieren zu können. Diesen Vorgang nennt man Inklusion. Das Comet Zigbee kann auch ein Netzwerk verlassen. Dieser Vorgang wird als Entfernen (Ausschluss) bezeichnet. Beide Vorgänge müssen von einem primären Zigbee-Controller initiiert werden. Dazu muss der Controller in den Hinzufügen- oder Entfernen-Modus versetzt werden. Bitte lesen Sie im Benutzerhandbuch Ihres Zigbee-Controllers nach, wie Sie die Modi starten. Nur wenn sich der primäre Controller im Hinzufügen/Entfernen-Modus befindet, können Zigbee-Geräte dem Netzwerk beitreten oder es verlassen. Wenn das Gerät bereits zu einem Netzwerk gehört, muss es zuerst aus dem Netzwerk entfernt werden. Andernfalls schlägt der Verbindungsversuch fehl.

Verhalten im Zigbee-Netzwerk

Der Comet Zigbee kann zu jedem Zigbee-Netzwerk hinzugefügt werden und mit anderen Zigbee-zertifizierten Geräten und/oder Anwendungen von anderen Herstellern zusammenarbeiten. Alle nicht batteriebetriebenen Netzwerkknoten (Nodes), unabhängig vom Hersteller, fungieren als Repeater innerhalb des Netzwerks und verbessern die Zuverlässigkeit des drahtlosen Netzwerks.

Netzwerksicherheit

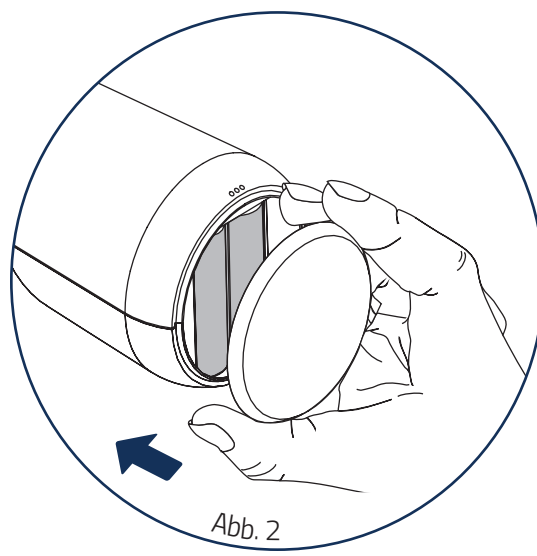
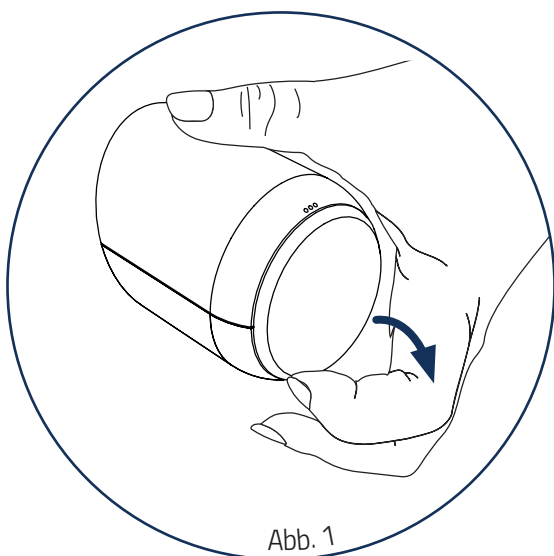
Comet Zigbee kann verschlüsselt mit anderen Zigbee-Geräten kommunizieren, wenn diese ebenfalls verschlüsselte Kommunikation unterstützen. Ist dies nicht der Fall, kommuniziert Comet Zigbee unverschlüsselt.

Hinweis: Um die volle Funktionalität des Comet Zigbee nutzen zu können, ist ein sicherheitsfähiger Zigbee-Controller erforderlich.

5.1 BATTERIEN EINLEGEN

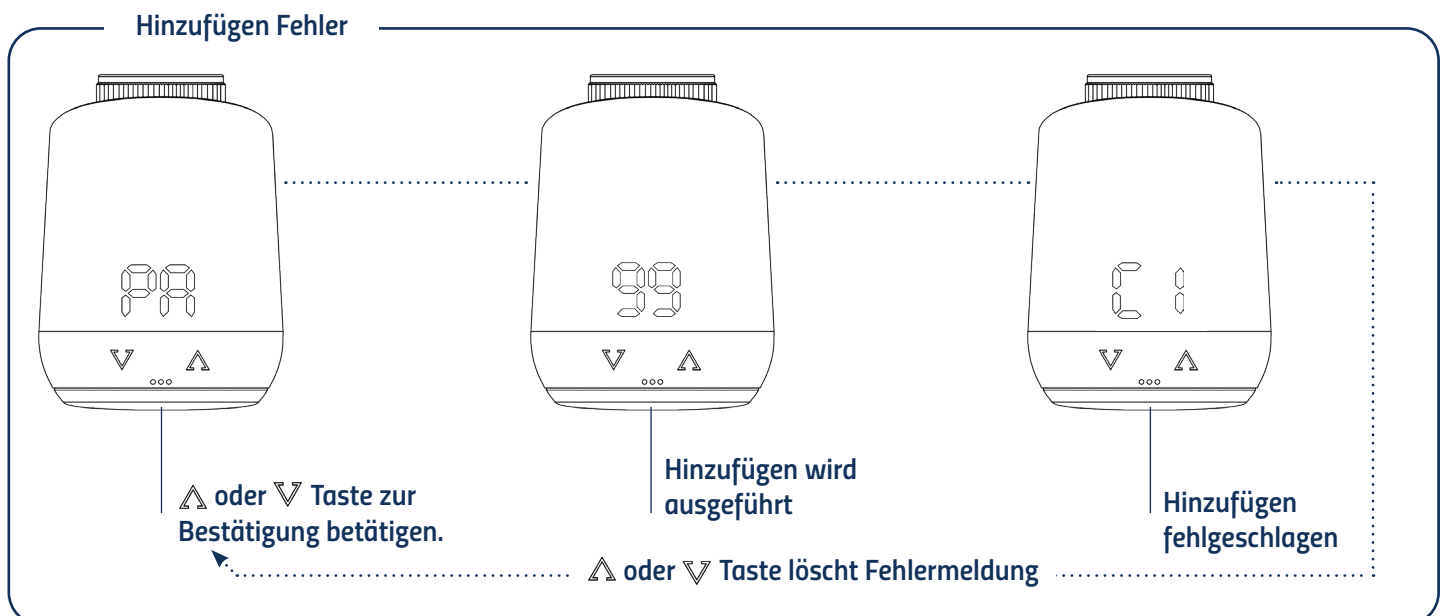
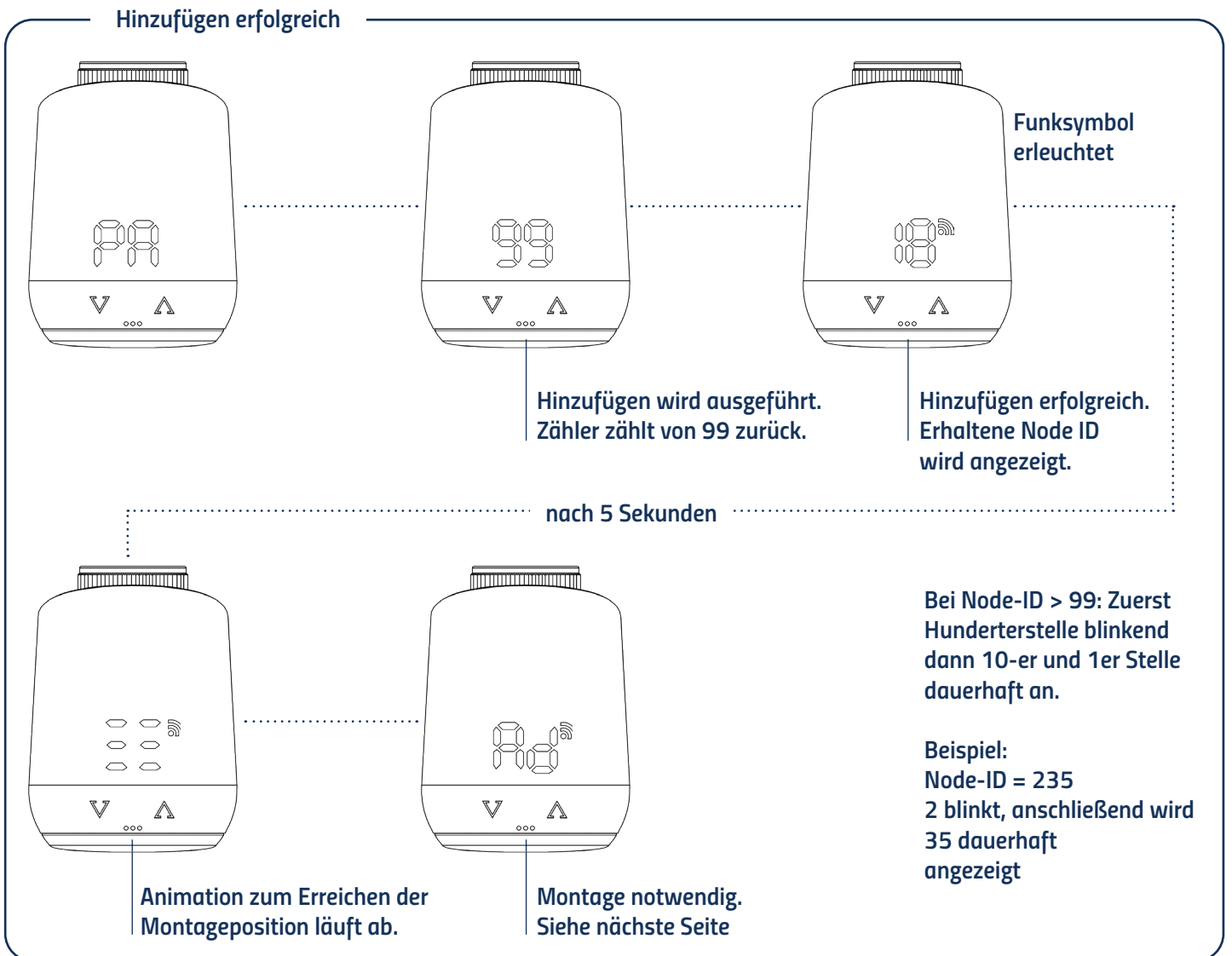
Entfernen Sie die Batterieabdeckung (Abb.1).

Legen Sie nun die Batterien ein. Achten Sie auf die richtige Polarität! Verwenden Sie keine wiederaufladbaren Batterien! Bringen Sie die Batterieabdeckung wieder am Comet Zigbee an (Abb.2), indem Sie sie andrücken, bis sie einrastet. Im Falle eines späteren Batteriewechsels bleibt die Konfiguration Ihres Comet Zigbee erhalten.



5.2 HINZUFÜGEN IN EIN ZIGBEE NETZWERK

Versetzen Sie Ihren primären Zigbee-Controller in den Include-Modus.
 Wenn Comet Zigbee erfolgreich hinzugefügt wurde, zeigt die LED-Anzeige die empfangene Node-ID an.



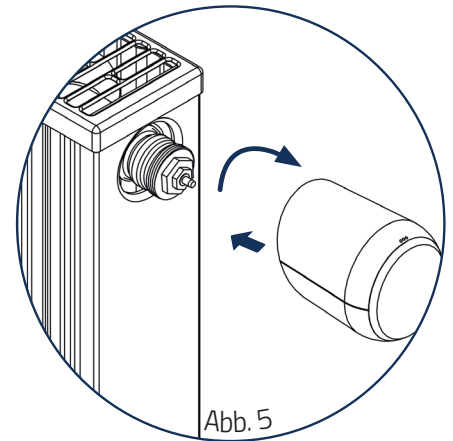
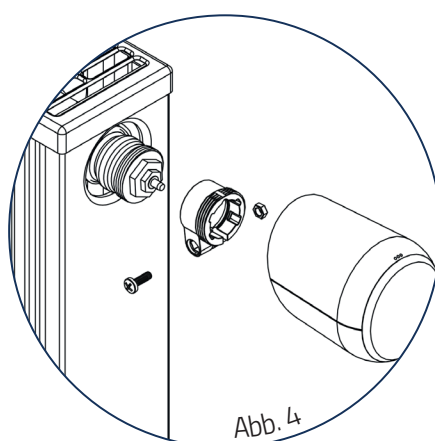
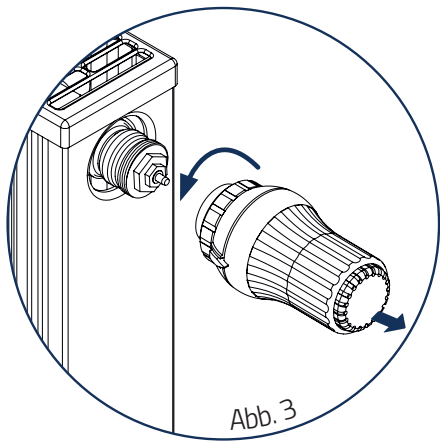
5.3 MONTAGE AM HEIZKÖRPER

Nach dem Hinzufügen (Inclusion) zeigt die LED-Anzeige eine Animation an und das Thermostat fährt in die Montageposition. Anschließend wird auf der LED-Anzeige „Ad“ angezeigt.

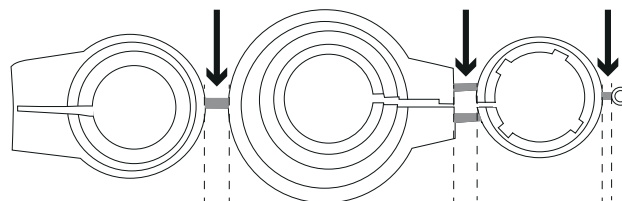
Folgen Sie den unten stehenden Montageschritten:

1. Alten Thermostatkopf ganz aufdrehen, Befestigung lösen und vom Ventil abziehen (Abb.3).
2. Wählen Sie **gegebenfalls** einen passenden Adapter und montieren Sie ihn auf das Ventil (Abb.4).
3. Drehen Sie das Thermostat auf das Ventil bzw. auf den Adapter, indem Sie die Überwurfmutter im Uhrzeigersinn aufdrehen (Abb.5).

Haben Sie den Comet Zigbee am Ventil montiert, fahren sie mit 5.4 Adaptieren fort.



5.4. ADAPTER



Hinweis:

Entfernen Sie die Verbindungsstücke der Kunststoffadapter vollständig (Abb.6), bevor Sie einen der beiliegenden Adapter verwenden! Für Danfoss RA/RAV verwenden Sie die beiliegende Schraube und Mutter.

Für die folgenden Ventile ist kein Adapter erforderlich:

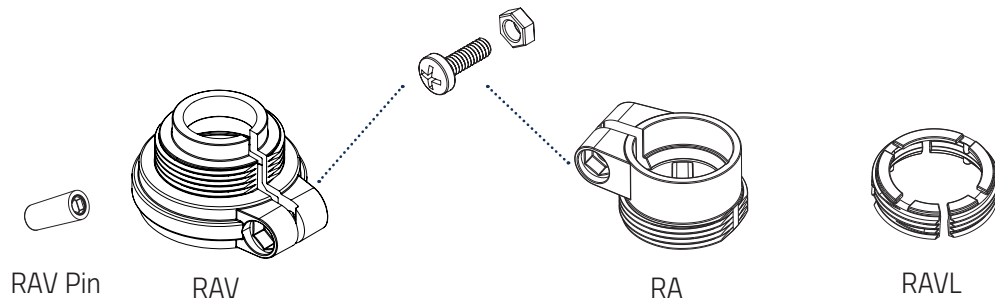
Heimeier; Junkers Landys+Gyr; MNG; Honeywell; Braukmann, da diese ein Gewindemaß von M30 x 1,5 mm haben. Die Adapter für Danfoss RAV (Stift muss auf Ventilstößel gesteckt werden), Danfoss RA und Danfoss RAVL liegen bei.

Für folgende Adapter benötigen Sie einen Adapter

Herz M28 x 1,5 mm; Comap M28 x 1,5 mm; Vaillant 30,5 mm; Oventrop M30 x 1,0 mm; Meges M38 x 1,5 mm; Ondal M38 x 1,5 mm; Giacomini 22,6 mm; Rossweiner M33 x 2,0 mm; Markaryd M28 x 1,0 mm; Ista M32 x 1,0 mm; Vama M28 x 1,0 mm; Pettinaroli M28 x 1,5 mm; T+A M28 x 1,5 mm; Gampper 1/2/6; Danfoss RA/RAV/RAVL.

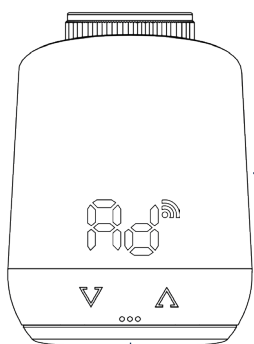
Weitere kostenpflichtige Metalladapter können Sie bei unseren Partnern erwerben. Eine Übersicht der Metalladapter und entsprechende Bestellmöglichkeiten finden Sie unter folgendem Link: <https://eurotronic.org/produkte/zubehoer/metalladapter/>

Falls Sie nicht sicher sind, welches Ventil Sie haben, schauen Sie unter: <https://eurotronic.org/service/faq> unter dem Button „Adapterliste“.

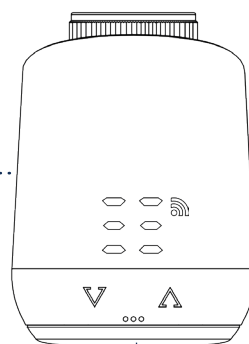


5.5 ADAPTIERUNG

Adaptierung

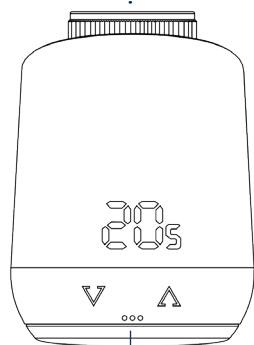


▲ und ▼ Tasten zusammen für 3 Sek. gedrückt halten, um Adaptierung zu starten.



Adaptierung wird ausgeführt. Animation wird angezeigt.

Adaptierung erfolgreich

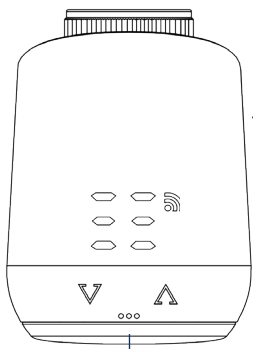


LED-Anzeige zeigt 21 °C Solltemperatur an.

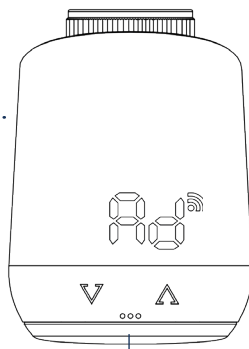
HINWEIS:

Sollte später eine neue Adaptierung notwendig sein, entfernen Sie die Batterien aus dem Gerät und legen Sie die Batterien wieder ein. Anschließend erscheint „Ad“ auf der LED-Anzeige. Starten Sie nun die Adaptierung durch gleichzeitiges Gedrückthalten der beiden Tasten ▲ und ▼ für 3 Sekunden.

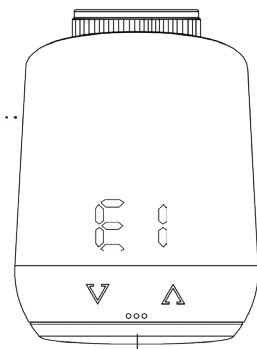
Adaptieren Fehler



Montageposition wird vorbereitet. Animation wird angezeigt.



▲ und ▼ Taste zusammen für 3 Sek. gedrückt halten.



Adaption fehlgeschlagen. Wiederholen Sie den Vorgang.

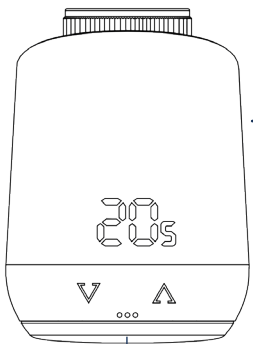


▲ oder ▼ Taste löscht Fehlermeldung

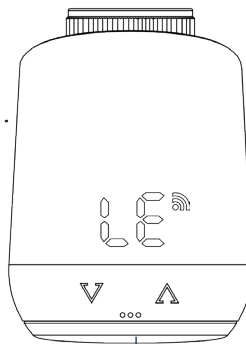
5.6 GERÄT AUS DEM ZIGBEE NETZWERK ENTFERNEN

Bringen Sie bitte Ihren Zigbee Controller in den Entfernenmodus (Exclusion). Danach halten Sie den Taster im Batteriefach für 5 Sekunden gedrückt bis „LE“ im Display erscheint.

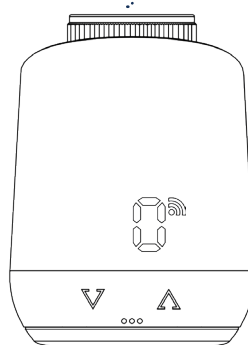
Entfernen



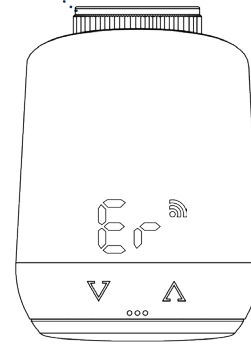
Taster im Batteriefach für 5 Sek. gedrückt halten.



Entfernen wird ausgeführt. Countdown von 99 nach 0



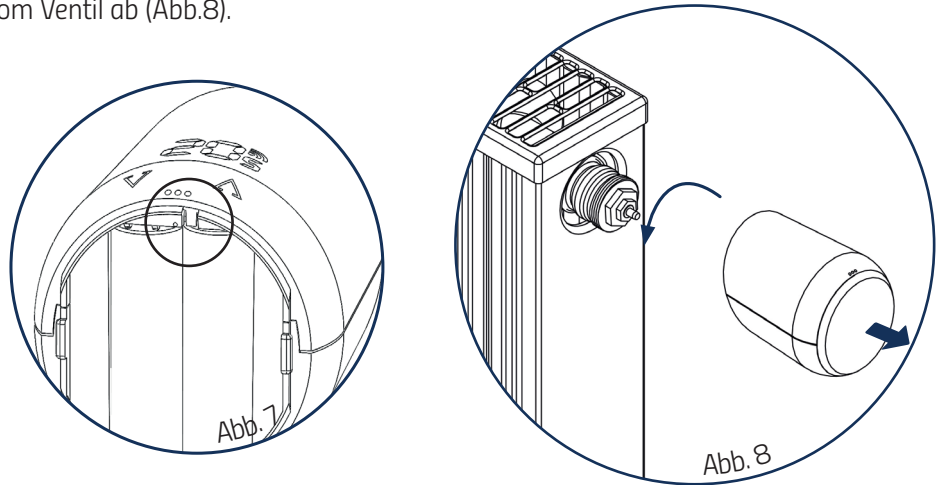
Entfernen erfolgreich



Entfernen fehlgeschlagen

5.7 DEMONTAGE DES COMET ZIGBEE

Entfernen Sie den Comet Zigbee aus dem Netzwerk, bevor Sie das Gerät demontieren. Hierzu bringen Sie bitte Ihren Zigbee Controller in den Entfernenmodus (Exclusion). Danach halten Sie den Taster im Batteriefach für 5 Sekunden gedrückt (Abb.7). Die LED-Anzeige zeigt bei erfolgreichem Entfernen Node ID 0 und der Ventilstößel fährt in Montageposition. Warten Sie bis das Display „PA“ angezeigt wird. Drehen Sie nun die Überwurfmutter gegen den Uhrzeigersinn auf und nehmen sie Comet Zigbee vom Ventil ab (Abb.8).



5.8 AUF WERKSEINSTELLUNGEN ZURÜCKSETZEN

Halten Sie den Taster im Batteriefach Ihres Comet Zigbee für mindestens 10 Sekunden gedrückt. Ab der 5. Sekunde läuft ein Zähler auf der Anzeige des Thermostats. Halten Sie den Taster so lange gedrückt, bis die 10 auf Ihrem Comet Zigbee erscheint. Anschließend wird wieder „Ad“ im Display angezeigt und der Regler befindet sich im Anlernmodus.

HINWEIS: Benutzen Sie den Werks-Reset nur wenn ihr primärer Zigbee Controller nicht mehr vorhanden oder aus anderen Gründen funktionsunfähig ist.

Zähler zählt ab 5 hoch bis 10. Nach Erreichen der 10 wird im Display wieder „PA“. Der Anlernmodus ist wieder aktiv.



6 BEDIENUNG DES THERMOSTATS

Die LED-Anzeige zeigt die eingestellte Solltemperatur oder den eingestellten Ventilöffnungsgrad, wenn der Comet Zigbee im Stellwertemodus betrieben wird.

6.1 EINSTELLEN DER SOLLTEMPERATUR

Die Solltemperatur wird über die ▲ und ▼ Taste verändert.

Die lokale Änderung der Solltemperatur versetzt den Comet Zigbee in den Heizmodus.

Die Solltemperatur des Absenkmodus kann nur per Funk eingestellt werden.

Der Eingabebereich der Solltemperatur beträgt 8° - 28°C.

Wird die Temperatur darüber hinaus erhöht bzw. reduziert, wechselt der Comet Zigbee in den Boost- bzw. in den Aus-Modus.

6.2 SETZEN DER KINDERSICHERUNG/TASTENSPERRE

Die Tastensperre kann durch gleichzeitiges gedrückt halten der ▲ und ▼ Taste für 3 Sekunden eingeschaltet und auch wieder ausgeschaltet werden. Beginnen sie den 3-sekündigen Tastendruck wenn das Display nichts anzeigt.

Wird der Comet Zigbee per Funk in die höchste Schutzstufe versetzt ist keine lokale Bedienung mehr möglich. Die Kindersicherung dann somit ebenfalls nicht mehr lokal entfernt werden.

6.3 WECHSEL DER BETRIEBSART

Aus-Modus

Betätigen Sie die ▼ Taste so lange bis „-“ auf Ihrem Thermostat angezeigt wird.

Heiz-Modus

Befindet sich das Gerät nicht im Heizmodus, wechseln Sie die Temperatur mit den Tasten, zwischen 8°C und 28°C.

Boost-Modus

Befindet sich das Gerät nicht im Boost-Modus, drücken Sie die ▲ Taste bis das Display "ON" anzeigt.

6.4 FENSTER OFFEN ERKENNUNG

Fällt die Temperatur abrupt ab wird der Fenster-Offen Modus aktiviert. Der Comet Zigbee wechselt für 10 Minuten in den Aus-Modus. Der Fenster-offen-Modus wird nach 10 Minuten automatisch verlassen und der zuvor aktive Modus wiederhergestellt.

Im Stellwertbetrieb (Manufacturer Specific Mode) wird die Fenster-Offen-Erkennung nicht ausgeführt.

Die Empfindlichkeit der Fenster-offen-Erkennung kann konfiguriert werden.

7 BEDIENUNG ZIGBEE

Cluster	Endpoint	Cluster id	Server	Client
Basic	1	0x0000	▪	
Power configuration	1	0x0001	▪	
Thermostat	1	0x0201	▪	▪
OTA	1	0x0019		▪

7.1 BASIC

Cluster	Attribute	Attribute ID	Default Value	Data Type	Read/Write (R/W)	Manufacturer Specific (Y/N)	Reportable (Y/N)
Basic							
	ZCL Version	0x0000	0x02	0x20 (int8u)	R	N	N
	Application Version	0x0001	App Version	0x20 (int8u)	R	N	N
	Stack Version	0x0002	0x04	0x20 (int8u)	R	N	N
	Hardware Version	0x0003	0x22	0x20 (int8u)	R	N	N
	Manufacturer Name	0x0004	0x1010	0x42 (0-32 byte String)	R	N	N
	Model Identifier	0x0005	COZBXXX (XXXX=Application Version)	0x42 (0-32 byte String)	R	N	N
	Date Code	0x0006	YYYYMMDD	0x42 (0-16 byte String)	R	N	N
	Power Source	0x0007	0x03 (battery)	0x30 (8-bit enum)	R	N	N
	Product Code	0x000A	1002 = Eurotronic Comet Zigbee	0x42 (0-8 byte String)	R	N	N
	SW Build ID	0x4000	00000000	0x42 (0-16 byte String)	R	N	N

7.2 KONFIGURATION DES STROMBEDARFS

Cluster	Attribute	Attribute ID	Default Value	Data Type	Read/Write (R/W)	Manufacturer Specific (Y/N)	Reportable (Y/N)
Power Configuration							
	Battery Charge Remaining	0x0021	0x00	0x20 (int8u)	R	N	N
	Battery Size	0x0031	0x03 (AA)	0x20 (int8u)	R	N	N
	Battery Quantity	0x0033	0x02	0x20 (int8u)	R	N	N

7.3 THERMOSTAT

Cluster	Attribute	Attribute ID	Default Value	Data Type	Read/Write (R/W)	Manufacturer Specific (Y/N)	Reportable (Y/N)
Thermostat							
	Local Temperature	0x0000		0x29 (int16s)	R	N	Y
	Pi Heating Demand (valve position %)	0x0008	0x00	0x20 (int8u)	R	N	N
	Local Temperature Calibration	0x0010	0x00	0x28 (int8s)	RW	N	N
	Occupied Heating Set point	0x0012	0x7D0 (21°C)	0x29 (int16s)	RW	N	N
	Unoccupied heating	0x0014	0x7D0 (21°C)	0x29 (int16s)	RW	N	N
	Min Heat Setpoint Limit	0x0015	0x01F4 (7,5°C)	0x29 (int16s)	R	N	N
	Max Heat Setpoint Limit	0x0016	0x0BB8 (28,5°C)	0x29 (int16s)	R	N	N
	System Mode	0x001C	0x04 (Heat)	0x30 (8-bit enum)	RW	N	N
	TRV Mode	0x4000	0x02 (MANU Mode)	0x30 (0-8 bit enum)	RW	Y	N
	Set Valve Position	0x4001	0x00	0x20 (int8u)	RW	Y	N
	Errors	0x4002	0x00	0x20 (int8u)	R	Y	Y
	Current Temperature Set Point	0x4003	0x7D0 (21°C)	0x29 (int16s)	RW	Y	Y
	Host Flags	0x4008	0x000001	0x24 (int24u)	RW	Y	N

7.3.1 ATTRIBUT DER SW BUILD ID

Dieses Attribut gibt die Firmware-Version des Geräts an. Bei jeder Veröffentlichung einer neuen Firmware wird der Wert dieses Attributs aktualisiert.

7.3.2 PI HEIZBEDARF ATTRIBUTE

Das Attribut kann nur gelesen werden. Beim Lesen wird eine Ganzzahl ohne Vorzeichen geliefert, die die aktuelle Ventilstellung darstellt.

0 = Ventil geschlossen

100 = Ventil geöffnet

7.3.3 ERRORS

Bit	7	6	5	4	3	2	1	0
Error	unbelegt	unbelegt	Keine Ventilbewegung möglich (E3)	Ventilbewegung zu langsam (E2)	Ventil-Adaptierung fehlgeschlagen (E1)	unbelegt	unbelegt	unbelegt


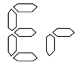
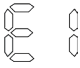
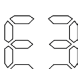
7.3.4 AKTUELLER TEMPERATUR-SOLLWERT

Jeder Wert, der in das Attribut Thermostat / Belegt / Unbelegt Heizungssollwert (0x0012 oder 0x0014) geschrieben wird, wird automatisch in das Attribut Aktueller Temperatursollwert (0x4003) kopiert, um den Betrieb des TRV zu ermöglichen, ohne dass die kundenspezifischen Attribute bekannt sein müssen.

7.4 ATTRIBUTE REPORT

Device Type	Pre-Configured Reporting Interval	Cluster	Attribute	Attribute ID
TRV	Report on change	Thermostat	Errors	0x4002
TRV	Report on change	Thermostat	Current Temperature Set point	0x4003
TRV	Report on change	Thermostat	Host Flags	0x4008

8 HILFE UND FEHLERMELDUNGEN

Problem	Ursache	Lösung
	Batterien fast leer	Batterien austauschen
Heizkörper wird nicht warm.	Kesselwassertemperatur O.K? Ventil öffnet nicht, nach der Sommer-Heizpause-verkalkt?	Kesselwassertemperatur korrigieren. Den Comet Zigbee demontieren. Ventilstößel mehrmals per Hand/ Werkzeug hin- und herbewegen.
Heizkörper wird nicht kalt.	Ventil schließt nicht vollständig. Evtl. hat sich der Schließpunkt Ihrer Ventildichtung verschoben.	Den Comet Zigbee demontieren. Ventilstößel mehrmals von Hand bewegen – evtl. ist eine Adaption nicht möglich, da Ihr Ventil vielleicht verkalkt ist oder die Dichtung Ihre Funktion nicht mehr erfüllt.
Druckstück fällt raus	Durch ein Endlosgewinde kann das auf der Unterseite sitzende Druckstück herausfallen, wenn der Regler nicht auf dem Ventil aufgebracht wurde.	Batterien aus dem Gerät entfernen. Druckstück einsetzen. Batterien einsetzen.
Er 1 - 3 and ER	Die Fehleranzeige kann durch Betätigung der ▲ oder ▼ Taste gelöscht werden.	
	Entfernungsvorgang (Exclusion) gescheitert.	Zigbee Controller nicht im Entfernenmodus oder außer Reichweite.
	Ventil nicht montiert oder Ventil nicht erkannt.	Ventilstößel frei beweglich?
	Keine Ventilbewegung möglich oder Ventil klemmt	Gerät korrekt am Heizkörper montiert?

9. REINIGUNG UND LAGERUNG

HINWEIS BESCHÄDIGUNGSGEFAHR!

Unsachgemäßer Umgang mit dem Thermostat kann zu Beschädigungen führen.

- Tauchen Sie das Thermostat nicht in Wasser oder in andere Flüssigkeiten.
- Verwenden Sie keine aggressiven Reinigungsmittel, Bürsten mit Metall- oder Nylonborsten sowie keine scharfen oder metallischen Reinigungsgegenstände wie Messer, harte Spachtel und dergleichen. Diese können die Oberflächen beschädigen.
- Reinigen Sie das Thermostat mit einem weichen, trockenen Tuch.

Schalten Sie das Gerät aus und entnehmen Sie die Batterien, wenn Sie das Gerät längere Zeit nicht nutzen. Lagern Sie das Gerät an einem trockenen, staubfreien Ort.

10. TECHNISCHE DATEN

Gerätenamen	Comet Zigbee	Wirkungsweise	Type 1
EAN	4260012712438	Dimensionen (mm)	(B x H x T): 62x68x83
Artikelnummer	700227	Gewicht	230g (incl. batteries)
Versorgungsspannung	2 x 1,5V LR6/Mignon/AA	Schutzart	IP20
Funkfrequenz	2,4 GHz	Verschmutzungsgrad	2
Sendeleistung	+8dBm	Gewindeanschluss	M30 x 1,5mm

Technische Änderungen jederzeit vorbehalten. Kompatibilitätsangaben ohne Gewähr.

11. SUPPORT UND KONTAKT

Für technischen Support nehmen Sie bitte per Email oder Telefon Kontakt zu uns auf:

Eurotronic Technology GmbH

Südweg 1
36396 Steinau - Ulmbach
Germany

Telefon: +49 (0) 6667 91847-0
Email: support@eurotronic.org
Internet: www.eurotronic.org

12. GARANTIEHINWEISE

Die Garanzzeit beträgt 24 Monate und beginnt am Tag des Kaufs. Bitte bewahren Sie den Kassenbon als Nachweis für den Kauf auf. Während der Garanzzeit können defekte Energiesparregler ausreichend frankiert an unten stehende Serviceadresse gesandt werden. Sie erhalten dann ein neues oder repariertes Gerät kostenlos zurück. Mit Reparatur oder Austausch des Gerätes beginnt kein neuer Garanzzeitraum. Bitte beachten Sie, dass wir nur Garantie auf die Funktionen des Gerätes, nicht auf die Funktionalität zwischen dem Zusammenspiel des Thermostats und des Ventilunterteils geben.

Die anwendungsbezogenen technischen Daten sind ausschließlich zusammen mit den Ventilen Heimeier, Junkers Landys+Gyr, MNG, Honeywell Braukmann Gewindemaß (M30x1,5), Oventrop (M30x1,5) Danfoss RA, RAV und RAVL gewährleistet. Die Gerätekombinationen können auf unserer Webseite (<https://eurotronic.org/service/faq>) entnommen werden. Beim Betrieb des Thermostats mit Fremdventilen-/adaptern, die nicht aufgeführt sind, ist die Funktionalität durch den Anwender sicherzustellen. Eurotronic erbringt in diesen Fällen keine Garantieleistung. Nach Ablauf der Garanzzeit haben Sie ebenfalls die Möglichkeit, das defekte Gerät zwecks Reparatur ausreichend frankiert an die angegebene Adresse zu senden. Nach Ablauf der Garanzzeit anfallende Reparaturen sind kostenpflichtig. Ihre gesetzlichen Rechte werden durch diese Garantie nicht eingeschränkt.

13. RECHTLICHE HINWEISE

Thermostat entsorgen:



(Anwendbar in der Europäischen Union und anderen europäischen Staaten mit Systemen zur getrennten Sammlung von Wertstoffen). **Altgeräte dürfen nicht in den Hausmüll!** Sollte das Thermostat einmal nicht mehr

benutzt werden können, so ist jeder Verbraucher **gesetzlich verpflichtet, Altgeräte getrennt vom Hausmüll**, z. B. bei einer Sammelstelle seiner Gemeinde/seines Stadtteils, abzugeben. Damit wird gewährleistet, dass Altgeräte fachgerecht verwertet und negative Auswirkungen auf die Umwelt vermieden werden. Deswegen sind Elektrogeräte mit dem hier abgebildeten Symbol gekennzeichnet.

Batterien und Akkus dürfen nicht in den Hausmüll!



Als Verbraucher sind Sie gesetzlich verpflichtet, alle Batterien und Akkus, egal ob sie Schadstoffe* enthalten oder nicht, bei einer Sammelstelle in Ihrer Gemeinde/Ihrem Stadtteil oder im Handel abzugeben, damit sie einer umweltschonenden Entsorgung zugeführt werden können.

Verpackung entsorgen:



Entsorgen Sie die Verpackung sortenrein. Geben Sie Pappe und Karton zum Altpapier, Folien in die Wertstoffsammlung.

Konformitätserklärung:



Hiermit erklärt die Eurotronic Technology GmbH, dass der Comet Zigbee Heizkörperthermostat der Richtlinie 2014/53/EU entspricht. Der vollständige Text der EU-Konformitätserklärung ist unter der folgenden Internetadresse verfügbar: <https://eurotronic.org/produkte/z-wave-heizkoerperthermostat>.

*gekennzeichnet mit: Cd = Cadmium, Hg = Quecksilber, Pb = Blei