

Sparmatic Comet

KEZELÉSI ÚTMUTATÓ



IMPRESSZUM

Kezelési útmutató:

Sparmatic Comet energiatakarékos szabályozó

Gyártó

EUROtronic Technology GmbH
Südweg 1
D-36396 Steinau-Ulmbach
Németország
www.eurotronic.org

Kezelési útmutató

Állapot 2023.12
Verzió: 1.2 / HU

Kiadó

Ingenieurbüro FORMAT GmbH
Ebertstraße 80
D-26382 Wilhelmshaven
Németország
www.format-docu.de

Jogi információk

A jelen dokumentumban említett és adott esetben harmadik fél jogai által védett összes védjegy és márkanev korlátozás nélkül a mindenkor hatályos védjegyjogi rendelkezések és a mindenkor bejegyzett tulajdonosok tulajdonjogának hatálya alá tartozik. Tartsa be az összes helyi és regionális törvényt és előírást, valamint a jelen dokumentumban említett biztonsági rendelkezéseket.

Szerzői jogi tudnivalók

A jelen dokumentum tartalma szerzői jogi védelem alatt áll.

A dokumentum tartalmának továbbítása, átadása és egyéb módon történő terjesztése harmadik fél részére, másolatok, átiratok és egyéb reprodukciók készítése, valamint a hasznosítás és egyéb – akár részben történő – felhasználás a szerző előzetes, kifejezett és írásbeli hozzájárulása nélkül tilos.

© 2023 Minden jog fenntartva.

TARTALOM



Ez a kezelési útmutató végigvezeti Önt a Sparmatic Comet üzembe helyezési folyamatán, és bemutatja a használatát, választ adva minden lényeges kérdésre. A Sparmatic Comet készülék használata előtt figyelmesen olvassa el ezt a kezelési útmutatót. A termék továbbadása esetén az összes dokumentumot mellékelje.

1	Biztonsági információk	4
1.1	A figyelmeztetések magyarázata	4
1.2	Figyelmeztetések	5
2	Szállítási terjedelem	7
3	Áttekintés	8
3.1	Rendeltetésszerű használat	8
4	Kezelő- és kijelzőelemek	9
5	Üzembe helyezés	10
5.1	Az elemek behelyezése	10
5.2	Dátum és idő beállítása	11
5.3	Felszerelés a fűtőtestre	12
5.4	Az adapterek áttekintése	14
5.5	A Sparmatic Comet beállítása	16
6	A Sparmatic Comet leszerelése	17
7	Üzem módok és funkciók	18
7.1	Alapvető üzemmódok	18
7.2	Egyéb funkciók	20
7.3	Gyári beállítások visszaállítása	22
8	Hibaelhárítás	23
9	Tisztítás és tárolás	24
10	Függelék	25
10.1	Műszaki adatok	25
10.2	Támogatás és kapcsolatfelvétel	25
10.3	Ártalmatlanítás	26
10.4	Egyszerűsített megfelelőségi nyilatkozat	27
10.5	Garancianyilatkozat	27
10.6	Gyártó	27

1 BIZTONSÁGI INFORMÁCIÓK

A jelen kezelési útmutatóban szereplő biztonsági információkon kívül minden egyéb rendelkezésre álló dokumentum előírásait is be kell tartani.

A **rendeltetésszerű használatra** vonatkozó írásos tájékoztatóban meghatározott felhasználási területeket be kell tartani.

1.1 A FIGYELMEZTETÉSEK MAGYARÁZATA

A jelen kezelési útmutatóban használt figyelmeztetések a következő jelentéssel bírnak:



VIGYÁZAT!

Az ezzel a jelzőszóval ellátott figyelmeztetések figyelmen kívül hagyása közepesen súlyos vagy könnyű személyi sérüléssel járhat.

→ Előfordulásának valószínűsége: lehetséges



FONTOS!

Az ezzel a jelzőszóval ellátott figyelmeztetések figyelmen kívül hagyása anyagi kárral járhat.

→ Előfordulásának valószínűsége: lehetséges



INFORMÁCIÓ

További információkat tartalmaz.

1.2 FIGYELMEZTETÉSEK

A Sparmatic Comet és a hozzátartozó alkatrészek működtetése során olyan veszélyek lépnek fel, amelyek az alábbi figyelmeztetések betartásával elkerülhetők.



VIGYÁZAT!

Súlyos sérülésveszély a felrobbanó elemek miatt!

Az elemek szakszerűtlen kezelése robbanáshoz vezethet.

- Ne hevítse és ne dobja az elemeket nyílt tűzbe.
- Ne tegye ki az elemeket közvetlen napfénynek.
- Óvja az elemeket a túlzott hőtől.
- Ne zárja rövidre az elemeket.
- Soha ne kísérelje meg a nem feltölthető elemek feltöltését.
- Soha ne szedje szét az elemeket.
- Ne használjon együtt új és használt elemeket.
- Az elemek behelyezésekor mindig ügyeljen a megfelelő polaritásra (+/-).
- Az elemek behelyezése előtt tisztítsa meg az elemeket és a termosztát érintkezőit.



VIGYÁZAT!

A maró hatás miatt súlyos sérülésveszély áll fenn!

Az elemből szivárgó sav marási sérülést okozhat.

- Kerülje az elemből szivárgó sav bőrrel, szemmel vagy nyálkahártyával történő érintkezését.
- Az elemből szivárgó savval érintkezett felületeket azonnal mossa le bő vízzel, és forduljon orvoshoz.



VIGYÁZAT!

Súlyos sérülésveszély meghibásodás esetén!

A meghibásodások sérüléshez vezethetnek.

- SOHA ne végezzen saját maga javításokat a Sparmatic Comet készüléken.
- Ne nyissa ki a Sparmatic Comet készüléket.
- Ne végezzen semmilyen módosítást vagy átalakítást a Sparmatic Comet készüléken.
- Hiba esetén forduljon az ügyfélszolgálathoz.



VIGYÁZAT!

Élet- és balesetveszély kisgyermek és gyermekek számára!

A Sparmatic Comet és a csomagolóanyag fulladást okozhat.

- Soha ne hagyjon gyermekeket felügyelet nélkül a Sparmatic Comet készülékkel vagy a csomagolóanyaggal. A gyermekek gyakran helytelenül mérik fel a veszélyeket. Tartsa távol a gyermekeket a Sparmatic Comet készüléktől és a csomagolóanyagtól.
- Tartsa távol a gyermekeket az elemektől. Az elemek lenyelése esetén azonnal forduljon orvoshoz.
- A Sparmatic Comet készülék nem játékszer.



FONTOS!

Anyagi kár és üzemzavar is előfordulhat!

8 éven felüli gyermekek és korlátozott fizikai, érzékszervi vagy szellemi képességekkel vagy hiányos tapasztalattal rendelkező személyek felügyelet mellett vagy akkor használhatják a Sparmatic Comet készüléket, ha oktatásban részesültek a biztonságos használatával kapcsolatban, és tisztában vannak a használatából eredő veszélyekkel.

- Gyermekeknek tilos játszani a Sparmatic Comet készülékkel.
- Gyermekeknek felügyelet nélkül tilos elvégezni a tisztítást és a felhasználók által végzendő karbantartást.



FONTOS!

Anyagi kár és üzemzavar is előfordulhat!

A környezeti hatások befolyásolhatják a Sparmatic Comet funkcióit.

- A Sparmatic Comet készüléket tartsa távol közvetlen napfénytől.
- A Sparmatic Comet készüléket csak száraz és pormentes környezetben használja.



FONTOS!

Anyagi kár és üzemzavar is előfordulhat!

A sérült alkatrészek és/vagy meghibásodások megakadályozzák a Sparmatic Comet megfelelő működését.

- Anyagi kár és/vagy meghibásodás esetén forduljon az EUROtronic Technology GmbH ügyfélszolgálatához.

2 SZÁLLÍTÁSI TERJEDELEM

A Sparmatic Comet üzembe helyezése előtt ellenőrizze a szállítási terjedelmet teljesség, valamint vizuális és műszaki hiányosságok szempontjából.

- 1× Sparmatic Comet
- 1× kezelési útmutató
- 3× adapter (Danfoss RA / RAV / RAVL)
- 1× csavar az adapterhez



FONTOS!

Anyagi kár és üzemzavar is előfordulhat!

A sérült alkatrészek és/vagy meghibásodások megakadályozzák a Sparmatic Comet megfelelő működését.

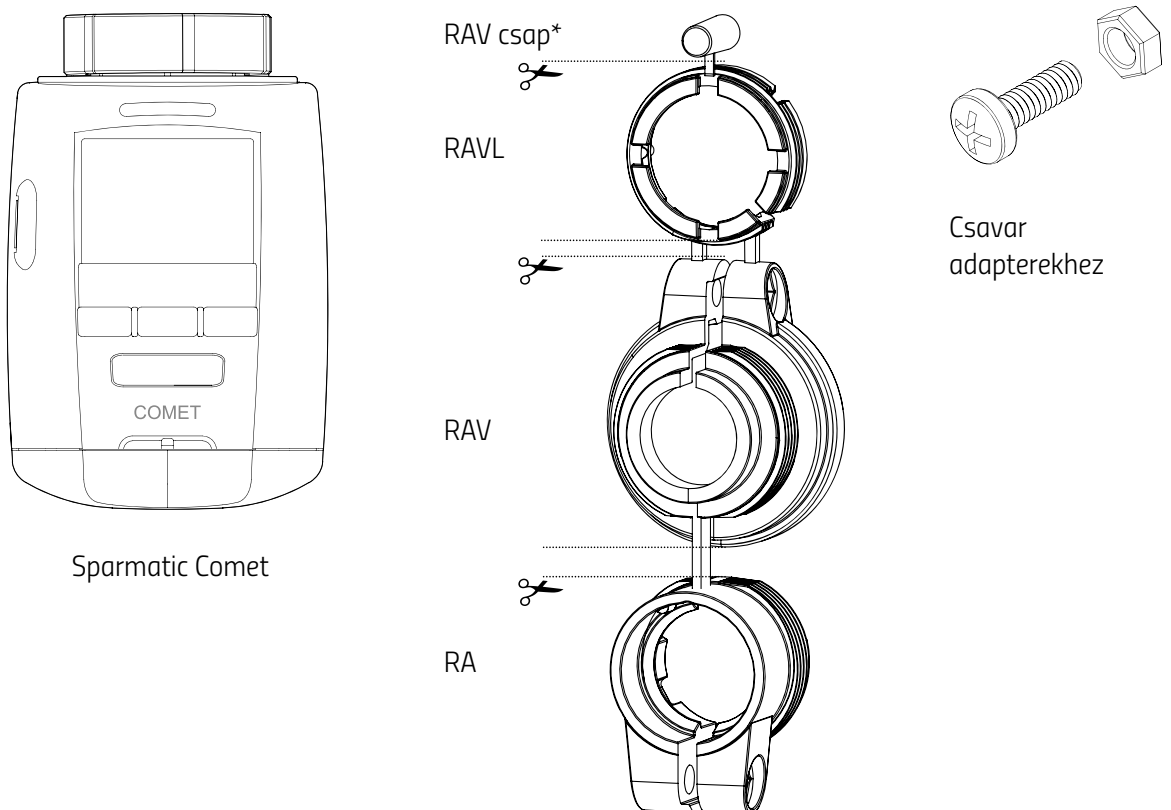
➔ Anyagi kár és/vagy meghibásodás esetén forduljon az EUROtronic Technology GmbH ügyfélszolgálatához.



INFORMÁCIÓ

Az alábbi ábrák illusztrációs célokat szolgálnak, és nem feltétlenül méretarányosak.

Az EUROtronic Technology GmbH fenntartja a jogot a dizájn vagy a méretek előzetes értesítés nélkül történő módosítására.



*RAV-adapter használata esetén a szelepelemő meghosszabbításához van szükség a RAV-csapra.

3 ÁTTEKINTÉS

Köszönjük, hogy az EUROtronic Technology GmbH termékét választotta. A Sparmatic Comet készülék egy konfigurálható energiatakarékos szabályozó fűtőtestekhez, amely modern és egyszerű kezelhetőséget tesz lehetővé. A készülék az Ön igényei szerint automatikusan szabályozza a szobahőmérsékletet. A Sparmatic Comet segítségével hatékonyan csökkentheti a fűtési költségeket. A fejlesztés és a gyártás 100%-ban „Made in Germany”, ami kiemelkedő minőséget és technológiát garanzál. Ez a kezelési útmutató a Sparmatic Comet gyors és egyszerű üzembe helyezésében segít Önnek.

Apropó...

Ismeri már a Progmatic programozó stickjeinket?



A Sparmatic Comet készüléket kézzel is beállíthatja, vagy használhatja a Progmatic programozó sticket, hogy a tetszés szerint beállított fűtési és takarékosági időket másodpercek alatt továbbítsa az otthonában lévő, programozási porttal ellátott energiatakarékos szabályozókra!

A Progmatic programozó stickről a következő címen talál bővebb információt:

www.eurotronic.org

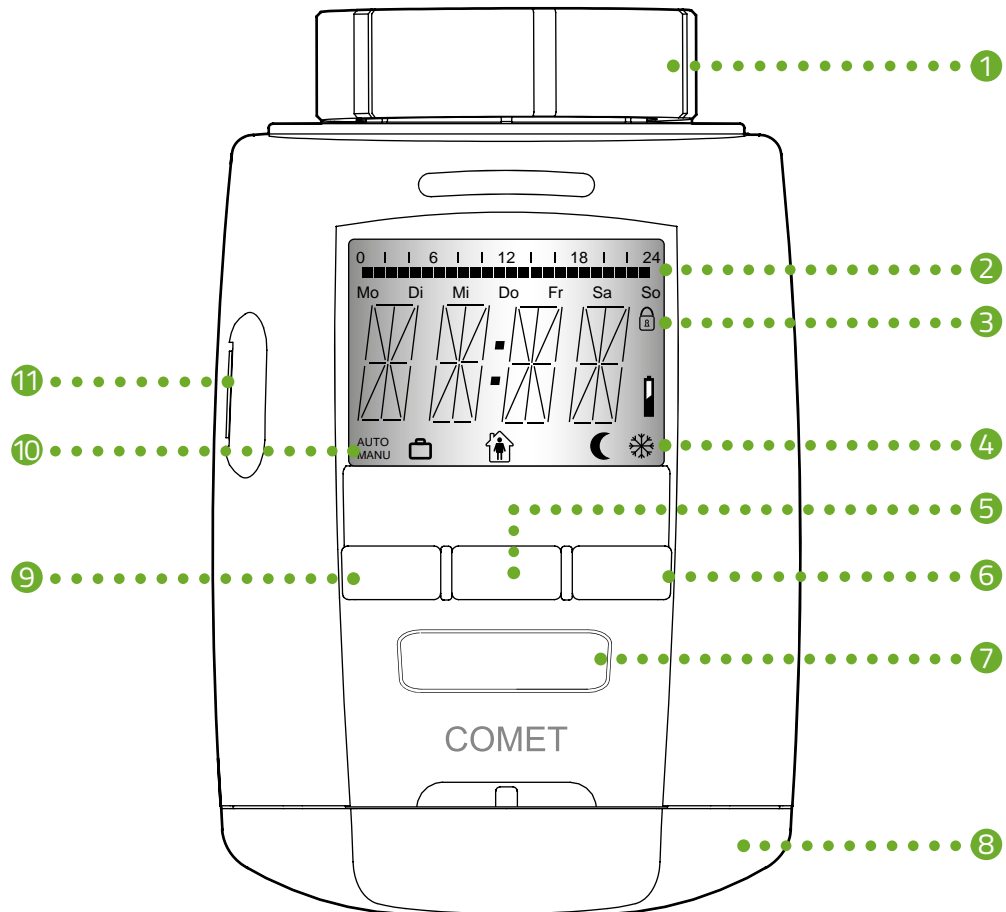
3.1 RENDELTETÉSSZERŰ HASZNÁLAT

A Sparmatic Comet készülék egy fűtőtestszelep szabályozására szolgál, lehetővé téve a szobahőmérséklet idővezérelt szabályozását. A Sparmatic Comet egy fűtőtestszelepet mozgat a fűtőtestbe áramló hőmenyiség szabályozása érdekében. A készüléket bármilyen szabványos fűtőtestszelepre fel lehet szerelni. A Sparmatic Comet készülék kizárólag beltéri használatra szolgál.

A jelen kezelési útmutatóban leírtaktól eltérő használat nem minősül rendeltetésszerű használatnak, és a jótállás, illetve a garancia elvesztését eredményezi. A termék önkényes módosítása, átalakítása és javítása tilos. A Sparmatic Comet kizárólag személyes használatra készült.

4 KEZELŐ- ÉS KIJELZŐELEMEK

A következő fejezet a Sparmatic Comet kezelő- és kijelzőelemeit ismerteti.



- | | | | |
|---|----------------------------|----|---|
| 1 | Hollandi anya | 7 | Állítókerék |
| 2 | Fűtési idők | 8 | Elemtartó rekesz |
| 3 | Gyermekzár aktív | 9 | MENU Gomb – főmenü / egy menüvel vissza |
| 4 | Funkciósimbólumok (, , ,) | 10 | AUTO vagy MANU üzemmód aktív |
| 5 | OK Gomb – jóváhagyás | 11 | Programozási port* |
| 6 | © Gomb – időzítő funkció | | |



INFORMÁCIÓ

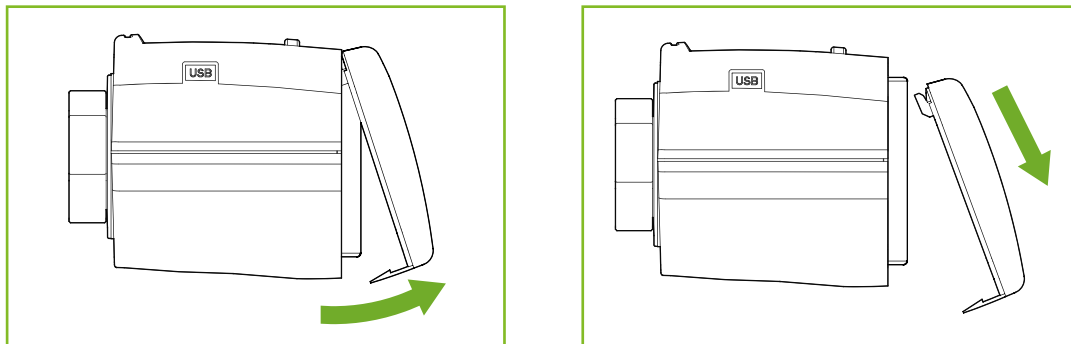
*A programozási port kizárólag a Progmatic programozó stick csatlakoztatására szolgál. Ne csatlakoztasson semmilyen más eszközt a Sparmatic Comet programozási portjához.

5 ÜZEMBE HELYEZÉS

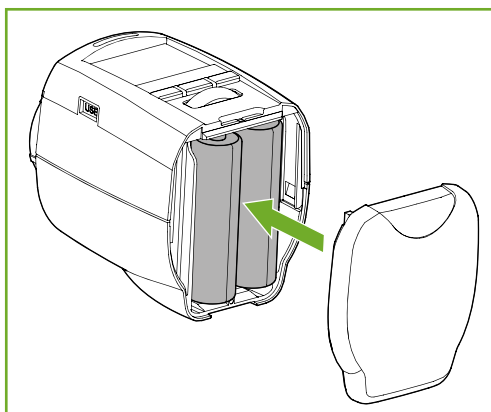
A következő fejezet a Sparmatic Comet felszerelését és első üzembe helyezését ismerteti.

5.1 AZ ELEMÉK BEHELYEZÉSE

Telepítés előtt helyezze be az elemeket a Sparmatic Cometbe.




1. Ehhez nyomja felfelé, majd vegye le az elemtartó rekesz fedelét.



2. A képen látható módon helyezzen be két megfelelő elemet (1,5 V AA/LR6).
Ügyeljen a helyes polaritásra, és ne használjon akkumulátorokat!
3. Tegye vissza az elemtartó rekesz fedelét.
 - Az elemtartó rekesz fedele hallhatóan a helyére kattant.
 - Ezzel sikeresen behelyezte az elemeket.




INFORMÁCIÓ

A tárolt fűtési programok elemcsere után sem törölődnek. Szükség esetén ellenőrizze a dátumot és az időt (lásd a következő fejezetet:  **5.2 Dátum és idő beállítása, 11 oldal**).



INFORMÁCIÓ

Kérjük, vegye figyelembe, hogy a Sparmatic Comet az elemek behelyezése után már nem szerelési üzemmódban van. Ehhez állítsa be a dátumot és az időt (lásd a következő fejezetet:  **5.2 Dátum és idő beállítása, 11 oldal**).

5.2 DÁTUM ÉS IDŐ BEÁLLÍTÁSA

Első üzembe helyezéskor az elemek behelyezése után a kijelzőn villog az évszám.


1. Az állítókerékkel állítsa be az évet, majd hagyja jóvá az **OK** gombbal.
2. Az állítókerékkel állítsa be a hónapot, majd hagyja jóvá az **OK** gombbal.
3. Az állítókerékkel állítsa be a napot, majd hagyja jóvá az **OK** gombbal.
4. Az állítókerékkel állítsa be az órát, majd hagyja jóvá az **OK** gombbal.
5. Az állítókerékkel állítsa be a percet, majd hagyja jóvá az **OK** gombbal.
 - Ezzel sikeresen beállította a dátumot és az időt.
 - A kijelzőn megjelenik a **PrEP** felirat.
 - A beállítás megkönnyítése érdekében a motor teljesen visszahúzódik.
 - A kijelzőn megjelenik az **AdAP** felirat, és a Sparmatic Comet beállítási üzemmódba lép. Ne nyomjon meg más gombot, és folytassa a beállítást.



INFORMÁCIÓ

A Sparmatic Comet automatikusan vált nyári és téli időszámítás között. A dátumot és az időt később is beállíthatja a **ZEIT** (IDŐ) menüponton keresztül. Vegye figyelembe, hogy ilyenkor a Sparmatic Comet nem vált beállítási üzemmódba, és a motor nem húzódik vissza teljesen.

5.3 FELSZERELÉS A FŰTŐTESTRE

Miután beállította az időt és a dátumot (lásd a következő fejezetet:  **5.2 Dátum és idő beállítása, 11 oldal**), szerelje fel a Sparmatic Comet készüléket a kívánt fűtőtestre.

A Sparmatic Comet minden szokványos szeleptestre felszerelhető (az adapterek listáját lásd a www.eurotronic.org/service/faq oldalon).



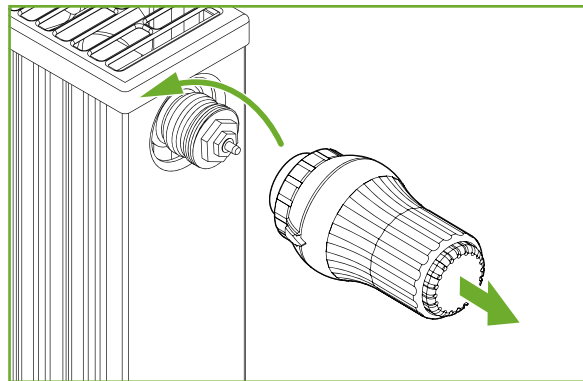
VIGYÁZAT!

A forró fűtőtestszelep égési sérülést okozhat!

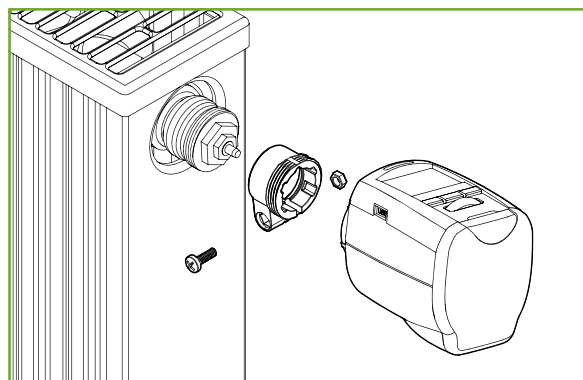
A szelep megérintése a kéz égési sérüléséhez vezethet.


Kerülje az elemből szivárgó sav bőrrel, szemmel vagy nyálkahártyával történő érintkezését.

→ A Sparmatic Comet felszerelése, leszerelése vagy hibaelhárítás előtt hagyja kihűlni a fűtőtestet!

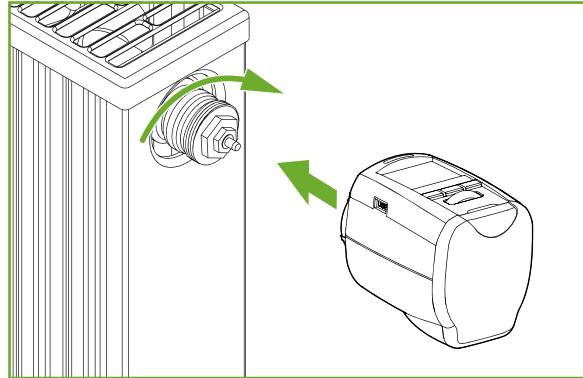



1. Teljesen nyissa ki a lecserélni kívánt termosztátfejet. Lazítsa meg a rögzítést, és húzza le a termosztátfejet a fűtőtestről.



2. Opcionális: Válasszon megfelelő adaptert a készülék szállítási terjedelméből. Az adapterrel kapcsolatosan további információkat a következő fejezetben talál:  **5.4 Az adapterek áttekintése, 14**


oldal.



3. Helyezze a Sparmatic Comet készüléket a fűtőtestre, és az óramutató járásával megegyező irányba forgassa el a hollandi anyát.
 - Ezzel befejeződött a Sparmatic Comet felszerelése.
 - Felszerelés után indítsa el a beállítási folyamatot, lásd a következő fejezetet:  **5.5 A Sparmatic Comet beállítása, 16 oldal.**

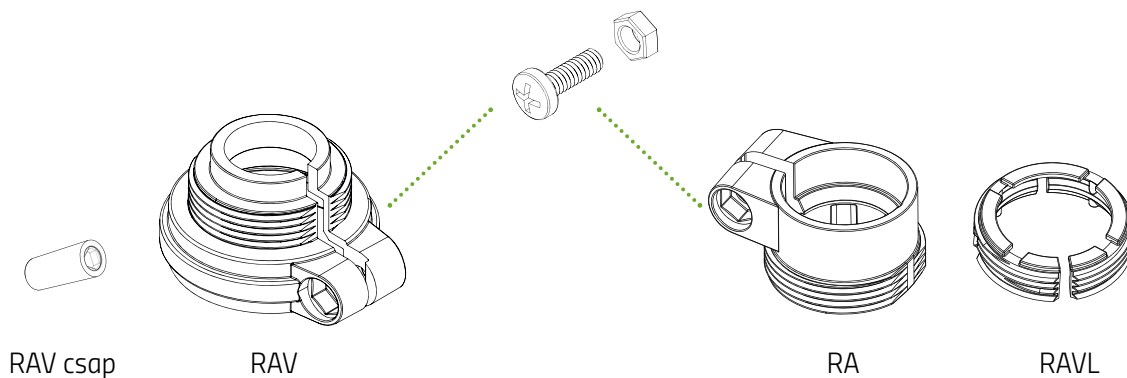


INFORMÁCIÓ

Későbbi beállítás esetén az állítókerékkel válassza ki a menüben az **INST** lehetőséget, és hagyja jóvá a  gombbal. A Sparmatic Comet kijelzőjén megjelenik az **AdAP** felirat. A Sparmatic Comet készüléket csak ebben a helyzetben szerelje fel.

5.4 AZ ADAPTEREK ÁTTEKINTÉSE

A következő áttekintés a szelepekre és a szükséges adapterekre vonatkozó információkat tartalmazza. A Danfoss RAV, Danfoss RA és Danfoss RAVL adaptereket eleve tartalmazza a Sparmatic Comet szállítási terjedelme. A Danfoss RAV adapter használata esetén a RAV csapot rá kell húzni a szelepemelőre.

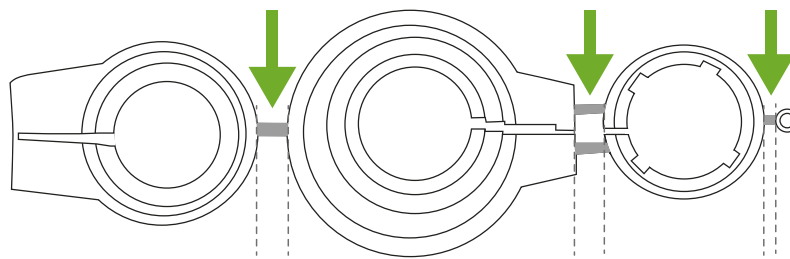


Szelep	Menetméret	Adapter
Heimeier	M30 x 1,5 mm	Nem szükséges
Junkers Landys+Gyr	M30 x 1,5 mm	Nem szükséges
MNG	M30 x 1,5 mm	Nem szükséges
Honeywell	M30 x 1,5 mm	Nem szükséges
Braukmann	M30 x 1,5 mm	Nem szükséges
Herz	M28 x 1,5 mm	Szükséges, a szállítási terjedelem nem tartalmazza
Comap	M28 x 1,5 mm	Szükséges, a szállítási terjedelem nem tartalmazza
Vaillant	30,5 mm	Szükséges, a szállítási terjedelem nem tartalmazza
Oventrop	M30 x 1,0 mm	Szükséges, a szállítási terjedelem nem tartalmazza
Meges	M38 x 1,5 mm	Szükséges, a szállítási terjedelem nem tartalmazza
Ondal	M38 x 1,5 mm	Szükséges, a szállítási terjedelem nem tartalmazza
Giacomini	22,6 mm	Szükséges, a szállítási terjedelem nem tartalmazza
Rosswainer	M33 x 2,0 mm	Szükséges, a szállítási terjedelem nem tartalmazza
Markaryd	M28 x 1,0 mm	Szükséges, a szállítási terjedelem nem tartalmazza
Ista	M32 x 1,0 mm	Szükséges, a szállítási terjedelem nem tartalmazza
Vama	M28 x 1,0 mm	Szükséges, a szállítási terjedelem nem tartalmazza
Pettinaroli	M28 x 1,5 mm	Szükséges, a szállítási terjedelem nem tartalmazza
T+A	M28 x 1,5 mm	Szükséges, a szállítási terjedelem nem tartalmazza
Gampper 1/2/6	M20	Szükséges, a szállítási terjedelem nem tartalmazza
Danfoss RA/RAV/RAVL	25,5/30,5/30 mm	A szállítási terjedelem tartalmazza



INFORMÁCIÓ

A mellékelt adapterek bármelyikének használata előtt teljesen távolítsa el a műanyag adapterek csatlakozódarabjait (lásd az ábrát)! A Danfoss RAV és Danfoss RA esetében használja a mellékelt csavart és anyát.



VIGYÁZAT!

Beszorulásveszély az adapter két fele között!

Az adapterek használatakor a figyelmetlenség sérüléshez vezethet.

→ Szereléskor ügyeljen arra, hogy az ujjai ne szoruljanak be az adapter két fele közé!



VIGYÁZAT!

Vágásveszély!

A mellékelt adapterek és a szelepemelő-hosszabbító műanyag merevítővel csatlakoznak egymáshoz. A törési pontok széle éles lehet.

→ Szereléskor ügyeljen arra, nehogy megvágja az ujját!

További fémadaptereket térítés ellenében vásárolhat partnereinktől. A fém adapterek listáját és a rendelési lehetőségeket az alábbi oldalon találja:

<https://eurotronic.org/produkte/zubehoer/metalladapter/>

A szelep azonosításához a következő linken található „Adapterliste” („Adatpterlista”) részben talál útmutatást: <https://eurotronic.org/service/faq>

5.5 A SPARMATIC COMET BEÁLLÍTÁSA

A sikeres felszerelést követően elkezdheti a Sparmatic Comet beállítását. Ennek feltétele, hogy a Sparmatic Comet kijelzőjén megjelenjen az **AdAP** felirat.

1. Nyomja meg az **OK** gombot.

→ A Sparmatic Comet megkezdi az automatikus beállítást.

Ilyenkor a Sparmatic Comet hozzáigazodik a szeleptest löketéhez. Ebből a célból a szelepet többször ki kell nyitni és le kell zárni a megfelelő végpontok felismeréséhez. Ez a folyamat eltarthat egy ideig. Sikeres beállítás után a Sparmatic Comet készülék normál üzemmódra vált.



INFORMÁCIÓ

Ha újbóli beállításra van szükség (pl. ha a fűtőtest nem húl le kikapcsolt állásban), válassza a menüben az **AdAP** menüpontot, és végezze el újra a beállítást.

Ha probléma merül fel a Sparmatic Comet készülékkel kapcsolatban, akkor megint el kell végezni a beállítást. Ehhez hajtsa végre a következő lépéseket:

1. Nyissa ki a Sparmatic Comet elemtartó rekeszének fedelét.

2. Vegye ki az elemeket.

3. Várjon kb. 10 másodpercet.

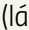
4. Tegye vissza az elemeket.

5. Zárja be az elemtartó rekesz fedelét.

→ A Sparmatic Comet készülék újraindul, majd beállítási üzemmódba lép.

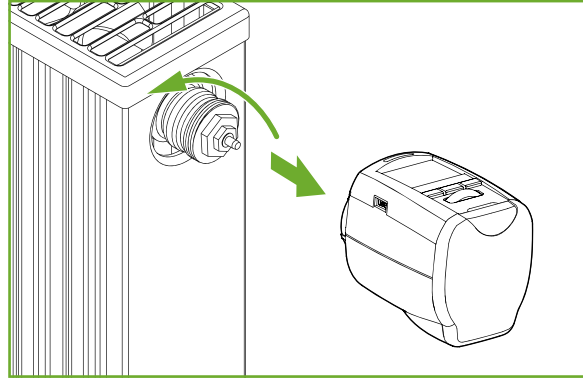


INFORMÁCIÓ

Kérjük, vegye figyelembe, hogy a Sparmatic Comet készüléket minden elemcsere után újra be kell állítani. Az elmentett fűtési programok nem törölődnek. Szükség esetén ellenőrizze a dátumot és az időt (lásd a következő fejezetet:  **5.2 Dátum és idő beállítása, 11 oldal**).

6 A SPARMATIC COMET LESZERELÉSE

A Sparmatic Comet leszerelésének feltétele, hogy a kijelzőn megjelenjen az **ADAP** felirat.



VIGYÁZAT!

A forró fűtőtestszelep égési sérülést okozhat!

A szelep megérintése a kéz égési sérüléséhez vezethet.

Kerülje az elemből szivárgó sav bőrrel, szemmel vagy nyálkahártyával történő érintkezését.

→ A Sparmatic Comet felszerelése, leszerelése vagy hibaelhárítás előtt hagyja kihűlni a fűtőtestet!

1. Forgassa el az állítókereket a legmagasabb, 28 °C-os hőmérsékleten túlra.
→ A kijelzőn megjelenik az **EIN** (BE) felirat.
2. Az óramutató járásával ellentétes irányba forgatva lazítsa meg a hollandi anyát.
3. Húzza le a Sparmatic Comet készüléket a szelepről (lásd az ábrát).
→ Ezzel befejeződött a Sparmatic Comet leszerelése.

7 ÜZEMMÓDOK ÉS FUNKCIÓK

A következő fejezet a Sparmatic Comet készülék üzem módjait és egyéb funkcióit ismerteti.

7.1 ALAPVETŐ ÜZEMMÓDOK

MANU ÜZEMMÓD

MANU üzem módban a Sparmatic Comet az állítókerékkel manuálisan beállított hőmérsékleteknek megfelelően szabályoz:

AUTO ÜZEMMÓD

AUTO üzem módban a Sparmatic Comet a beállított fűtési programnak megfelelően vált két hőmérséklet között:

 **Komforthőmérséklet** (gyári beállítás 21 °C)

 **Takarékos hőmérséklet** (gyári beállítás 16 °C)

A fűtési és takarékosági időket a fűtési programban lehet beállítani. Naponta legfeljebb 8 kapcsolási pontot állíthat be. A Sparmatic Comet gyárilag a következő alapbeállítással rendelkezik:

Fűtési idő Fűtés komforthőmérsékletre
(gyári beállítás: 1. fűtési idő 07:00 órakor)

Takarékosági idő Hőmérséklet csökkentése takarékos szintre
(gyári beállítás: 1. takarékosági idő 22:00 órakor)

FŰTÉSI ÉS TAKARÉKOSSÁGI IDŐK BEÁLLÍTÁSA

A Sparmatic Comet készülékkel naponta 4 fűtési és 4 takarékosági időt állíthat be – minden napra külön-külön vagy egy blokkban több napra.

A TAG1–TAG7 a hétfő és vasárnap közötti hétköznapokat jelöli. Ezenkívül a megfelelő napok rövidítése a sáv alatt jelenik meg a kijelzőn.



Blokk kialakítása

- T1–5 = ugyanaz a program hétfőtől péntekig
- T1–6 = ugyanaz a program hétfőtől szombatig
- T1–7 = ugyanaz a program hétfőtől vasárnapig

A nem programozott napok esetében a gyári beállítások maradnak aktívak.

Egyedi program beállítása

Egyedi programot az alábbi módon lehet beállítani:

1. Navigáljon a **PrO** menüpontra, és hagyja jóvá az **OK** gomb megnyomásával.
→ A kijelzőn megjelenik a hétfőt szimbolizáló TAG1 felirat.
2. Az állítókerékkel válassza ki a napot/blokkot, és hagyja jóvá az **OK** gombbal.
3. Az állítókerékkel állítsa be az **1. fűtési idő**  kezdetét, és hagyja jóvá az **OK** gombbal.
4. Az állítókerékkel állítsa be az **1. takarékosági idő**  kezdetét, és hagyja jóvá az **OK** gombbal.
5. Szükség esetén állítson be további fűtési/ takarékosági időket.
6. Ha nem kíván több fűtési/ takarékosági időt beállítani, nyomja meg kétszer az **OK** gombot a kijelzőn látható -- -- jóváhagyásához. Először hagyja jóvá a fűtési időt, majd a takarékosági időt (a kijelzőn megjelennek a megfelelő szimbólumok).
→ A kijelzőn megjelenik a következő programozandó nap.
7. Ha nem kíván több napot beállítani, nyomja meg a **MENU** gombot a beállítások mentéséhez.
→ Ezzel befejeződött a programozás, és a hőmérséklet megjelenik a kijelzőn.



A Sparmatic Comet AUTO üzemmódban a beállított program szerint fűt.



INFORMÁCIÓ

A blokkokon belül más idővel is felülírhatja az egyes napokat.

A komfort- és takarékos hőmérséklet beállítása

1. Navigáljon a **Temp** menüpontra, és hagyja jóvá az **OK** gomb megnyomásával.
2. Az állítókerékkel állítsa be a **komforthőmérsékletet** , majd hagyja jóvá az **OK** gombbal.
3. Az állítókerékkel állítsa be a **takarékos hőmérsékletet** , majd hagyja jóvá az **OK** gombbal.
→ A Sparmatic Comet átáll a beállított fűtési programra.



INFORMÁCIÓ

Ha az állítókeréket a legmagasabb, 28 °C-os hőmérsékleten túlra forgatja, a kijelzőn megjelenik az **EIN** (BE) felirat. A szelep teljesen nyitva van.

Ha az állítókeréket a legalacsonyabb, 8 °C-os hőmérséklet alá forgatja, a kijelzőn megjelenik az **AUS** (KI) felirat. A fagyvédelmi funkció aktív.

A maximális energiamegtakarítás kb. 5 °C-kal a komforthőmérséklet alatti takarékos hőmérsékleten érhető el.

MANUÁLIS KEZELÉS

A hőmérséklet bármikor módosítható az állítókerékkel. AUTO üzemmódban ez az érték a következő kapcsolási pontig megmarad. A Sparmatic Comet ezután átáll a beállított fűtési programra.

7.2 EGYÉB FUNKCIÓK

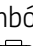
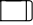
SZELLŐZÉSÉRZÉKELÉS

Ha egy nyitott ablak miatt jelentősen csökken a hőmérséklet, a Sparmatic Comet 10 percre automatikusan elzárja a fűtőszelepet, hogy energiát takarítson meg. A kijelzőn megjelenik a **FENS** felirat. A Sparmatic Comet ezután ismét normál üzemmódra vált. Állítsa be igény szerint az ablakfunkciót:

1. Navigáljon a **FENS** menüpontra, és hagyja jóvá az **OK** gomb megnyomásával.
2. Az állítókerékkel állítsa be a kívánt érzékenységet (**HIGH** = magas, **Mid** = közepes, **LOW** = alacsony), és hagyja jóvá az **OK** gombbal.
3. Az állítókerékkel állítsa be a kívánt időtartamot (gyárilag 10 perc), és hagyja jóvá az **OK** gombbal.
→ Ezzel sikeresen beállította a szellőzésérzékelést.

SZABADSÁG FUNKCIÓ

Távollét idejére egy tetszés szerinti hőmérsékletet állíthat be. A beállított idő letelte után automatikusan újra aktiválódik a beállított fűtési program.

1. Navigáljon az **UrLA** menüpontra, és hagyja jóvá az **OK** gomb megnyomásával.
2. Az állítókerékkel állítsa be a távolléti időszak kezdetének dátumát és időpontját, majd hagyja jóvá az **OK** gombbal.
3. Az állítókerékkel állítsa be a távolléti időszak végének dátumát és időpontját, majd hagyja jóvá az **OK** gombbal.
4. Az állítókerékkel állítsa be a hőmérsékletet, majd hagyja jóvá az **OK** gombbal.
→ Amikor a szabadság ideje elkezdődik, a kijelzőn megjelenik a  szimbólum. A beállított távolléti időszak lejártá után vagy a **MENU** gomb megnyomásával eltűnik a  szimbólum.


OFFSET (HŐMÉRSÉKLET TESTRE SZABÁSA)

Ha az Ön által érzékelt hőmérséklet eltér a beállított hőmérséklettől, akkor testre szabhatja a hőmérsékletet:

1. Navigáljon az **OFFS** menüpontra, és hagyja jóvá az **OK** gomb megnyomásával.
→ A kijelzőn villogni kezd a 0,0 °C fokbeállítás.
2. Az állítókerékkel állítsa be a hőmérséklet testre szabásának kívánt mértékét (-5 és +5 °C között), majd hagyja jóvá az **OK** gombbal.
→ Ezzel sikeresen elvégezte a hőmérséklet testre szabását.

BILLENTYŰZÁR / GYERMEKZÁR

Az illetéktelen használat elleni védelem érdekében zárolhatja a Sparmatic Comet gombjait:

1. Nyomja meg egyszerre a **MENU** + **OK** gombokat kb. 2 másodpercig.
→ A kijelzőn megjelenik a  szimbólum.






INFORMÁCIÓ

A billentyűzár feloldásához ismét nyomja meg egyszerre a **MENU** + **OK** gombokat kb. 2 másodpercig.


IDŐZÍTŐ FUNKCIÓ

Az időzítő funkcióval tetszőleges hőmérséklet állítható be egy adott időszakra. Ez például egy partin lehet hasznos:

1. Nyomja meg az **időzítő gombot** .
2. Az állítókerékkel állítsa be az **időtartamot**, majd hagyja jóvá az  gombbal.
3. Az állítókerékkel állítsa be a **hőmérsékletet**, majd hagyja jóvá az  gombbal.
→ Ezzel sikeresen beállította az időzítő funkciót.



INFORMÁCIÓ

Ekkor a kiválasztott időszakban manuálisan nem lehet módosítani a hőmérsékletet, az állítókerék zárolva van. A zárolást a  gomb megnyomásával lehet feloldani.

FAGY- ÉS VÍZKŐVÉDELMI FUNKCIÓ


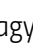
A fagy- és vízkővédelmi funkció automatikusan aktív.

Fagyvédelmi funkció: Ha a hőmérséklet 8 °C alá csökken, a Sparmatic Comet nyitott állapotban tartja a szelepet, amíg a hőmérséklet ismét 8 °C fölé nem emelkedik. Ezzel megakadályozható a fűtőtestek befagyása.

Vízkővédelmi funkció: A fűtőtestszelepek vízkövesedésének megakadályozása érdekében a Sparmatic Comet hetente 1× (péntek délelőtt) egy vízkővédelmi műveletsort hajt végre.

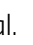
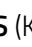
FŰTÉSI SZÜNET/SZELEP ZÁRÁSA

Szükség esetén elzárhatja a szelepet.



1. Navigáljon a **MODE** menüpontra, és hagyja jóvá az  gomb megnyomásával.
2. Az állítókerékkel válassza ki a **MANU** menüpontot, és hagyja jóvá az  gombbal.
3. Az állítókerékkel állítsa **AUS** (KI) értékre a kijelzőn megjelenő hőmérsékletet.
→ A szelep zárva van, és időprogram nélkül működik. A vízkővédelmi funkció hetente 1× aktív marad.
→ A beállított fűtési program újraindításához válassza az **AUtO** menüpontot.

NYÁRI ÉS TÉLI IDŐSZÁMÍTÁS KÖZÖTTI VÁLTÁS

A nyári/téli időszámítás közötti automatikus váltás gyárilag aktív.

1. Navigáljon a **dSt** menüpontra, és hagyja jóvá az  gomb megnyomásával.
2. Az állítókerékkel válassza ki az **EIN** (BE) (a váltás be van kapcsolva) vagy **AUS** (KI) (a váltás ki van kapcsolva) lehetőséget, és hagyja jóvá az  gombbal.
→ Ezzel sikeresen beállította az automatikus nyári és téli időszámítás közötti váltást.

AZ LCD-KIJELZŐ KÉSZENLÉTI ÁLLAPOTÁNAK BEÁLLÍTÁSA

1. Navigáljon az **STBY** menüpontra, és hagyja jóvá az  gomb megnyomásával.
2. Az állítókerékkel válassza ki az **EIN** (BE) (készenléti üzemmód bekapcsolva), illetve **AUS** (KI) (készenléti üzemmód kikapcsolva) opciót, majd hagyja jóvá az  gombbal.
→ A hőmérséklet módosítása vagy a menü megtekintése után a kijelző kb. 30 másodperc múlva automatikusan készenléti üzemmódba kapcsol. Bármely gomb egyszeri megnyomásakor a kijelző felébred, és 60 másodperc múlva kikapcsol.

7.3 GYÁRI BEÁLLÍTÁSOK VISSZAÁLLÍTÁSA

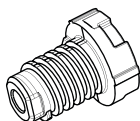
Probléma esetén megoldást jelenthet a Sparmatic Comet készülék gyári beállításainak visszaállítása.

1. Navigáljon a **rES** menüpontra, és hagyja jóvá a **OK** gomb megnyomásával.
 - A kijelzőn megjelenik a **JA?** (IGEN?) felirat.
2. Hagyja jóvá az **OK** gomb megnyomásával.
 - Az Ön által vásárolt Sparmatic Comet készülék szállítási állapotban van.
 - Szükség esetén végezze el az első üzembe helyezést, lásd a következő fejezetet: **5 Üzembe helyezés, 10 oldal.**

8 HIBAEELHÁRÍTÁS

A Sparmatic Comet készülék esetében is előfordulhatnak hibajelenségek. az alábbi információk segíthetnek a hibaelhárításban.

Probléma	Ok	Megoldás
bAT	<ul style="list-style-type: none"> Az elemek gyengék. 	<ul style="list-style-type: none"> Cserélje ki az elemeket.
A fűtőtest nem melegszik.	<ul style="list-style-type: none"> Helytelen kazánhőmérséklet. A szelep elvízkövesedett. 	<ul style="list-style-type: none"> Ellenőrizze és korrigálja a kazán hőmérsékletét. Szerelje le a Sparmatic Comet készüléket, és a szelepemelőt többször mozgassa előre-hátra.
A fűtőtest nem hűl ki.	<ul style="list-style-type: none"> A szelep nem záródik teljesen. A szeleptömítés zárópontja eltolódott. A szelep elvízkövesedett. A tömítés elhasználódott. 	<ul style="list-style-type: none"> Állítsa be újra a Sparmatic Comet készüléket, lásd a következő fejezetet: 5.5 A Sparmatic Comet beállítása, 16 oldal. Szerelje le a Sparmatic Comet készüléket, és a szelepemelőt többször mozgassa előre-hátra. – elképzelhető, hogy a szelep elvízkövesedett, vagy a tömítés elhasználódott. Cserélje ki az elhasználódott tömítést.
A nyomódarab kiesett. (Ez E1 hibát is okozhat.)	<ul style="list-style-type: none"> Ha a Sparmatic Comet nem a szelepre van felszerelve, akkor az alsó oldalon lévő nyomódarab kieshet a végtelenített menetből. 	<ul style="list-style-type: none"> Helyezze be a nyomódarabot. Állítsa be újra a Sparmatic Comet készüléket, lásd a következő fejezetet: 5.5 A Sparmatic Comet beállítása, 16 oldal. A végtelenített menet elfordul, és meghúzza a nyomódarabot. Szükség esetén végezze el az első üzembe helyezést, lásd a következő fejezetet: 5 Üzembe helyezés, 10 oldal.
E1-E3	Ha egy tetszőleges gomb megnyomásával törli a kijelzőn megjelenő hibüzenetet, a beállítás újraindul.	
E1	A beállítás nem lehetséges. A Sparmatic Comet készülék rosszul van felszerelve a fűtőtestre.	Megfelelően szerelje fel a Sparmatic Comet készüléket a fűtőtestre.
E2	Túl rövid a szeleplöket vagy túl kicsi az elemek teljesítménye.	Kézzel többször nyissa ki és zárja be a szelepemelőt, vagy helyezzen be új elemeket.
E3	Nem mozognak a szelepek.	Jóváhagyáshoz nyomja meg bármelyik gombot. Győződjön meg arról, hogy a szelepemelő szabadon mozog.



9 TISZTÍTÁS ÉS TÁROLÁS

Ha a Sparmatic Comet készüléket hosszabb ideig nem használja, kapcsolja ki, és vegye ki az elemeket. A Sparmatic Comet készüléket száraz, pormentes helyen tárolja.



FONTOS!

Fennáll az anyagi kár veszélye!

A Sparmatic Comet készülék nem megfelelő kezelése sérüléshez vezethet.

- ➔ Ne merítse a Sparmatic Comet készüléket vízbe vagy más folyadékba.
- ➔ Ne használjon agresszív tisztítószeret, fém vagy nejlonsörtékkel ellátott keféket, illetve éles vagy fémből készült tisztítóeszközt, például kést, kemény spatulát és hasonlót. Ezek károsíthatják a felületeket.
- ➔ A Sparmatic Comet készüléket puha, száraz, szőszmentes ruhával tisztítsa meg.
- ➔ Ne használjon tisztítószert vagy oldószert.

10 FÜGGELÉK

A következő fejezet a műszaki adatokra és az ügyfélszolgálatra vonatkozó információkat, valamint egyéb jogi tudnivalókat tartalmaz.

10.1 MŰSZAKI ADATOK

Megnevezés	Sparmatic Comet
EAN	4260012710472
Cikkszám	700012
Hálózati feszültség	2× 1,5 V AA/LR6
Menetes csatlakozás	M30 × 1,5 mm
Kijelző	LCD
Méreték	84 mm × 65 mm × 54 mm
Tömeg	152 g (elemekkel együtt)
Engedélyezett környezeti hőmérséklet	5–55 °C
Felületi hőmérséklet	max. 90 °C (a fűtőtesten)
Lineáris nyitás mértéke	4,3 mm

A műszaki változtatások jogát fenntartjuk. A kompatibilitási információkért nem vállalunk felelősséget.

10.2 TÁMOGATÁS ÉS KAPCSOLATFELVÉTEL

Technikai támogatásért forduljon hozzánk bizalommal.
Bármilyen kérdés esetén állunk szíves rendelkezésére:

Telefon: +49 (0) 6667 91847-0

E-mail: support@eurotronic.org

Ügyfélszolgálat: **EUROtronic Technology GmbH**
Südweg 1
36396 Steinau-Ulmbach
Németország

10.3 ÁRTALMATLANÍTÁS



INFORMÁCIÓ

A régi készülékek és a használt elemek ingyenes visszavételi lehetőségeivel kapcsolatban a kereskedőtől kérjen tájékoztatást.

A 2012/19/EU európai irányelvek nemzeti jogba való átültetésének időpontjától a következő szabályok érvényesek:



Az elektromos és elektronikus eszközöket, valamint az elemeket nem szabad a háztartási hulladék közé helyezni. A törvény értelmében a fogyasztók kötelesek az elektromos és elektronikus berendezéseket és az elemeket élettartamuk végén az erre a célra kijelölt nyilvános gyűjtőhelyekre vagy az eladás helyére visszavinni. A részleteket a mindenkor hatályos nemzeti jogszabályok szabályozzák.



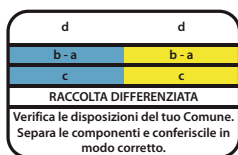
Az elemeket és az akkumulátorokat nem szabad a háztartási hulladék közé dobni! Fogyasztóként Önt jogszabály kötelezi arra, hogy az elemeket és akkumulátorokat – függetlenül attól, hogy tartalmaznak-e káros anyagokat* – leadja a településén/kerületében található gyűjtőhelyen vagy a kereskedőnél, hogy gondoskodni lehessen a környezetkímélő ártalmatlanításukról.

*az alábbi jelöléssel: Cd = kadmium, Hg = higany, Pb = ólom



CSOMAGOLÁS ÁRTALMATLANÍTÁSA:

A csomagolást fajtánkénti ártalmatlanítsa. A kartonpapírt és a kartondobozokat a hulladékpapír-gyűjtőbe, a fóliákat pedig az újrahasznosítóba dobja. Ezekre a rendelkezésekre a Sparmatic Comet készüléken, a kezelési útmutatóban vagy a csomagoláson található szimbólumok utalnak. A régi készülékek/elemek újrahasznosításával vagy más módon történő hasznosításával Ön is jelentősen hozzájárul környezetünk védelméhez.



Ez a szimbólum csak Olaszországra vonatkozik.

10.4 EGYSZERŰSÍTETT MEGFELELŐSÉGI NYILATKOZAT



A készüléken látható CE-jelölés igazolja a megfelelőséget.

A megfelelőségi nyilatkozatot a következő címen találja: <https://eurotronic.org/service/downloads>

10.5 GARANCIANYILATKOZAT

A garanciális időtartam 24 hónap, ami a vásárlás napján kezdődik. A vásárlást igazoló bizonylatot őrizze meg. A garanciális időtartam alatt a meghibásodott energiatakarékos szabályozókat felbélyegzett borítékban lehet elküldeni a szerviz címére. A termék visszaküldése előtt vegye fel a kapcsolatot ügyfélszolgálatunkkal. Ezután ingyenesen kap egy új készüléket, vagy visszakapja a megjavított készüléket. A készülék javítása vagy cseréje esetén nem indul újra a garanciális időtartam. Kérjük, vegye figyelembe, hogy csak a készülék funkcióira vállalunk garanciát, a készülék és a szeleptest közötti kapcsolaton alapuló működésre nem.

Az alkalmazással kapcsolatos műszaki adatok kizárólag a Heimeier, Junkers Landys+Gyr, MNG, Honeywell Braukmann menetméret (M30x1,5), Oventrop (M30x1,5) Danfoss RA, RAV és RAVL szelepekkel együtt garantálhatók. A készülékkombinációk a weboldalunkon (www.eurotronic.org) tekinthetők meg. Ha a Sparmatic Comet készülékét a listán nem szereplő, harmadik féltől származó szelepekkel/adapterekkel használja, a működőképességet a felhasználónak kell biztosítania. Az EUROtronic ezekben az esetekben nem vállal garanciát.

A garanciális időtartam lejártá után is van lehetősége arra, hogy a meghibásodott készüléket felbélyegzett csomagban a megadott címre küldje javítás céljából. A garanciális időtartam letelte után esedékes javítások már nem díjmentesek. Az Ön törvényes jogait nem korlátozza ez a garancia.

10.6 GYÁRTÓ

EUROtronic Technology GmbH

Südweg 1

36396 Steinau-Ulmbach

Németország



EUROtronic Technology GmbH

Südweg 1 | 36396 Steinau-Ulmbach | Németország

www.eurotronic.org