

Sparmatic Comet

BRUKSANVISNING



IMPRESSUM

Bruksanvisning: Elektronisk energisparregulator **Sparmatic Comet**

Tillverkare

EUROtronic Technology GmbH
Südweg 1
D-36396 Steinau-Ulmbach
Tyskland
www.eurotronic.org

Bruksanvisning
Utgåva 12-2023
Version 1.2 / SV

Utgivare

Ingenieurbüro FORMAT GmbH
Ebertstraße 80
D-26382 Wilhelmshaven
Tyskland
www.format-docu.de

Juridisk information

Alla varumärken som nämns i detta dokument och som eventuellt skyddas av tredje parts rättigheter är helt underställda bestämmelserna i tillämplig varumärkesrätt och respektive registrerad ägares äganderätt. Följ alla lokala och regionala lagar och förordningar, samt säkerhetskraven som nämns i detta dokument.

Meddelande om upphovsrätt

Innehållet i det här dokumentet är upphovsrättsskyddat.
Överlåtelse, överlämning och annan spridning av innehållet i detta dokument till tredje part, kopiering, avskrifter och andra reproduktioner samt exploatering och annan användning är förbjuden - även i utdrag - utan föregående, uttryckligt och skriftligt medgivande från författaren.

© 2023 Alla rättigheter förbehållna.

INNEHÅLL



Denna bruksanvisning guidar dig genom idrifttagningen och användningen av din Sparmatic Comet och kommer att svara på alla viktiga frågor. Läs denna bruksanvisning noggrant innan du använder din Sparmatic Comet. Överlämna alla underlag vid överlåtelse till tredje part.

1	Säkerhetsinformation	4
1.1	Presentation av varningar	4
1.2	Varningsmeddelanden	5
2	Leveransomfattning	7
3	Översikt	8
3.1	Avsedd användning	8
4	Drift- och displayelement	9
5	Ta i drift	10
5.1	Sätta in batterier	10
5.2	Ställ in datum/tid	11
5.3	Montera på värmeelementet	12
5.4	Översikt över adaptrarna	14
5.5	Anpassa Sparmatic Comet	16
6	Demontera Sparmatic Comet	17
7	Driftarter & funktioner	18
7.1	Grundläggande driftarter	18
7.2	Ytterligare funktioner	20
7.3	Fabriksåterställning	22
8	Undanröjande av fel	23
9	Rengöring och lagring	24
10	Bilaga	25
10.1	Tekniska data	25
10.2	Support och kontakt	25
10.3	Avfallshantering	26
10.4	Förenklad försäkran om överensstämmelse	27
10.5	Information om garantin	27
10.6	Tillverkare	27

1 SÄKERHETSINFORMATION

Utöver säkerhetsinformationen i denna bruksanvisning ska alla andra tillgängliga källor beaktas.

De användningsområden som definieras i den skriftliga versionen av den **avsedda användningen** ska beaktas.

1.1 PRESENTATION AV VARNINGAR

Varningsmeddelandena i denna bruksanvisning har följande betydelse:



FÖRSIKTIGHET!

Medelsvåra till lindringa personskador kan uppstå om varningsmeddelanden med detta signalord ignoreras.

→ Sannolikhet för att det ska ske: möjligt



VIKTIGT!

Sakskador kan uppstå om varningsmeddelanden med detta signalord ignoreras.

→ Sannolikhet för att det ska ske: möjligt



INFORMATION

Innehåller ytterligare information.

1.2 VARNINGSMEDDELANDEN

Inom ramen för manövreringen av din Sparmatic Comet och tillhörande komponenter finns det faror som kan undvikas om följande varningar följs.



FÖRSIKTIGHET!

Risk för allvarliga personskador på grund av exploderande batterier!

En felaktig hantering av batterier kan leda till en explosion.

- Värm inte batterier och kasta inte batterier i öppen eld.
- Placera inte batterier i direkt solljus.
- Skydda batterier mot stark värme.
- Kortslut inte batterierna.
- Försök aldrig ladda upp icke-uppladdningsbara batterier.
- Ta aldrig isär batterier.
- Använd inte nya och använda batterier tillsammans.
- Var uppmärksam på korrekt polaritet när du sätter in batterierna (+/-).
- Rengör batterierna och kontakterna i termostaten innan du sätter in batterierna.



FÖRSIKTIGHET!

Risk för allvarliga personskador på grund av kemiska brännskador!

Läckande batterisyra kan orsaka brännskador.

- Undvik att batterisyra kommer i kontakt med hud, ögon och slemhinnor.
- Vid kontakt med batterisyra ska de drabbade områdena omedelbart spolas i rikligt, rent vatten och läkare ska uppsökas.



FÖRSIKTIGHET!

Risk för allvarliga personskador på grund av funktionsfel!

Funktionsfel kan leda till personskador.

- Reparera ALDRIG din Sparmatic Comet själv.
- Öppna inte din Sparmatic Comet.
- Gör inga modifieringar eller ombyggnader på din Sparmatic Comet.
- Kontakta kundtjänsten vid fel.



FÖRSIKTIGHET!

Livsfara och risk för olyckor för småbarn och barn!

Det föreligger kvävningsrisk från din Sparmatic Comet och förpackningsmaterialet.

- Lämna aldrig barn utan uppsikt med din Sparmatic Comet eller förpackningsmaterialet. Barn underskattar ofta farorna. Håll alltid barn på avstånd från din Sparmatic Comet och dess förpackningsmaterial.
- Håll batterier på avstånd från barn. Uppsök omedelbart läkare vid förtäring av batterier.
- Din Sparmatic Comet är ingen leksak.



VIKTIGT!

Sakskador och funktionsfel möjliga!

Din Sparmatic Comet kan användas av barn från 8 års ålder och av personer med nedsatt fysisk, sensorisk eller mental förmåga eller som har bristande erfarenhet och kunskap, om dessa övervakas eller får undervisning i hur din Sparmatic Comet ska användas och de därvid förstår vilka faror som kan uppstå.

- Barn får inte leka med din Sparmatic Comet.
- Rengöring och användarunderhåll får inte utföras av barn utan tillsyn.



VIKTIGT!

Sakskador och funktionsfel möjliga!

Miljöpåverkan kan påverka funktionerna hos din Sparmatic Comet.

- Håll din Sparmatic Comet borta från direkt solljus.
- Använd endast din Sparmatic Comet i en torr och dammfri miljö.



VIKTIGT!

Sakskador och funktionsfel möjliga!

Skadade komponenter och/eller funktionsfel förhindrar att din Sparmatic Comet fungerar korrekt.

- Om sakskador och/eller funktionsfel uppstår, kontakta kundtjänsten hos EUROtronic Technology GmbH.

2 LEVERANSOMFATTNING

Kontrollera leveransomfattningen innan idrifttagningen av din Sparmatic Comet avseende fullständighet samt optiska och tekniska defekter.

- 1× Sparmatic Comet
- 1× bruksanvisning
- 3× adaptrar (Danfoss RA/RAV/RAVL)
- 1× skruv för adapter



VIKTIGT!

Sakskador och funktionsfel möjliga!

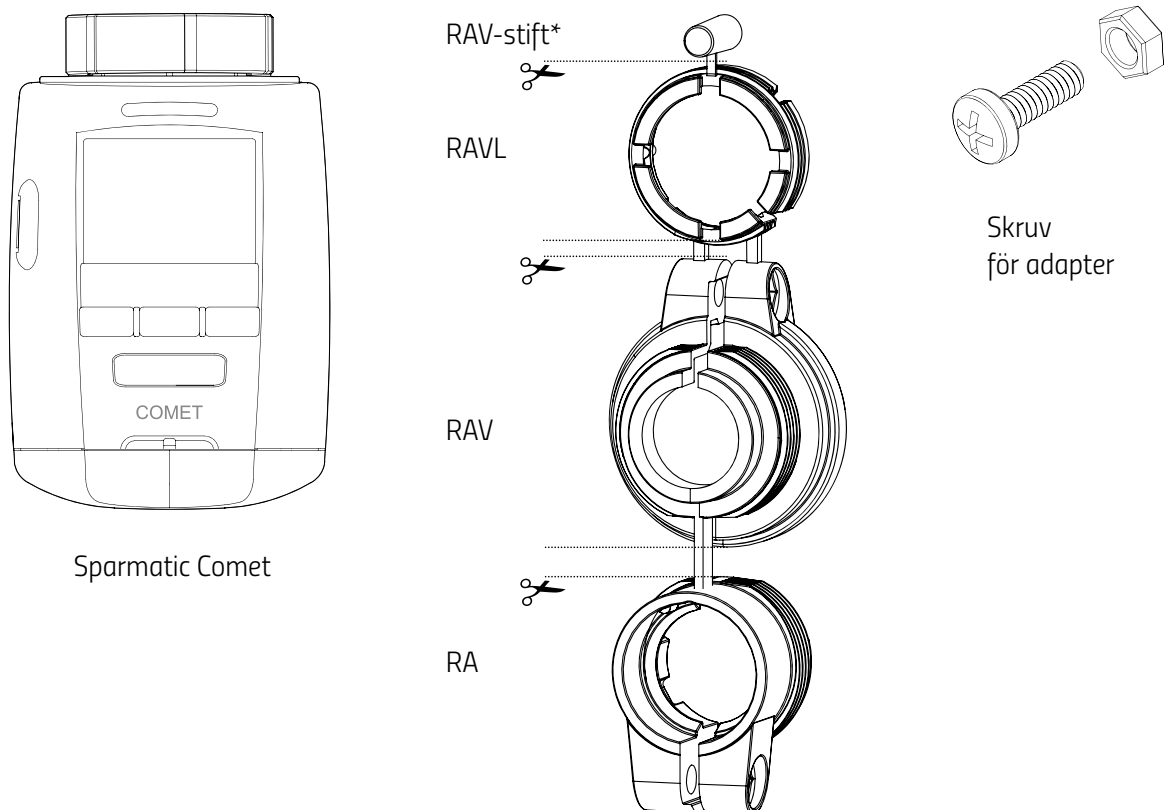
Skadade komponenter och/eller funktionsfel förhindrar att din Sparmatic Comet fungerar korrekt.

➔ Om sakskador och/eller funktionsfel uppstår, kontakta kundtjänsten hos EUROtronic Technology GmbH.



INFORMATION

Följande bilder används endast illustrationsändamål och är inte nödvändigtvis skalenliga. EUROtronic Technology GmbH förbehåller sig rätten att ändra designen eller dimensionerna utan föregående meddelande.



*När du använder RAV-adaptern behöver du RAV-stiftet för att förlänga ventillyften.

3 ÖVERSIKT

Tack för att du har valt en produkt från EUROtronic Technology GmbH. Din Sparmatic Comet är en konfigurerbar energisparregulator för värmeelementet med modern och enkel manövrering. Den reglerar din rumstemperatur automatiskt enligt dina specifikationer.

Din Sparmatic Comet hjälper dig att effektivt minska dina uppvärmningskostnader.

Utveckling och tillverkning är 100 % "Made in Germany", vilket garanterar högsta kvalitet och teknik. Denna bruksanvisning hjälper dig att snabbt och enkelt ta din Sparmatic Comet i drift.

Förresten...

Känner du redan till våra Progmatic-programmeringsstickor?



Du kan ställa in din Sparmatic Comet manuellt eller så kan du använda den bekväma Progmatic-programmeringsstickan för att överföra dina individuellt inställda uppvärmnings- och spartider till alla energisparregulatorer med programmeringsport i ditt hus på några sekunder!

Detaljerad information om Progmatic-programmeringsstickorna på:

www.eurotronic.org

3.1 AVSEDD ANVÄNDNING

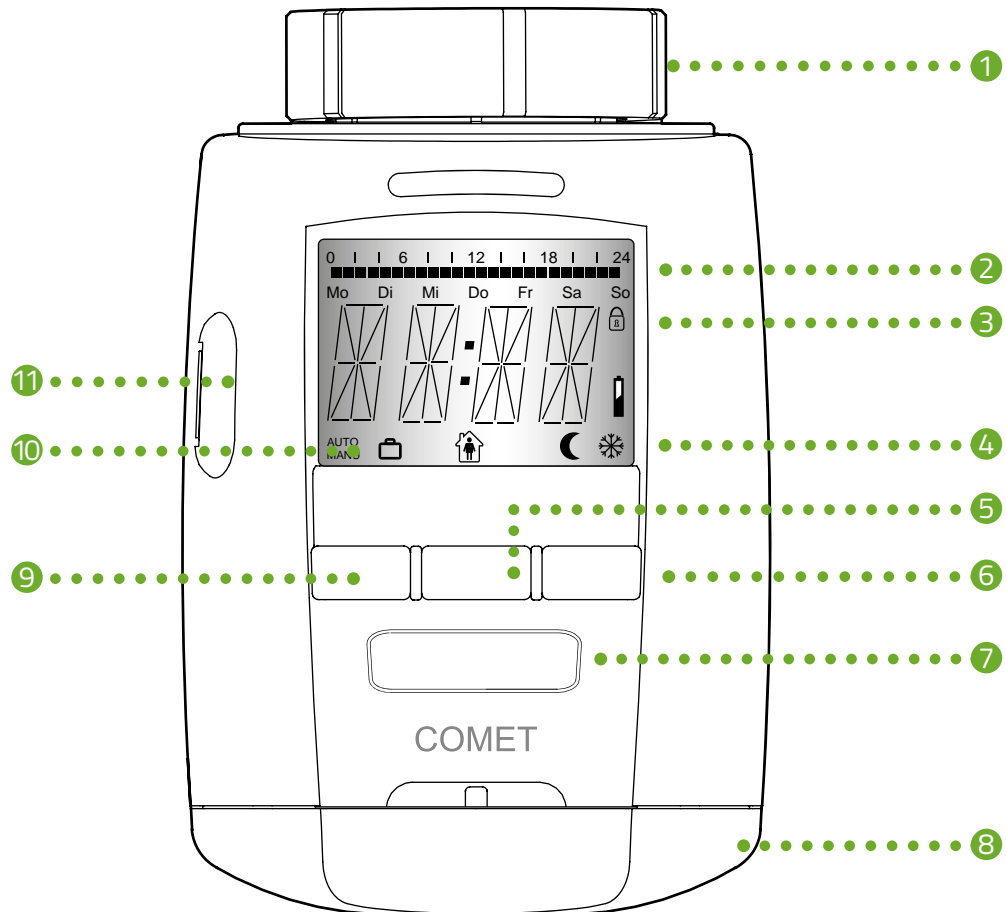
Din Sparmatic Comet används för att reglera en värmeelementventil. Därmed kan rumstemperaturen regleras på en tidsstyrd basis. Din Sparmatic Comet flyttar en värmeelementventil för att styra värmeflödet i värmeelementet. Den kan monteras på alla vanliga värmeelementventiler. Använd endast din Sparmatic Comet inomhus.

All annan användning än den som beskrivs i denna bruksanvisning är inte avsedd och leder till friskrivning av garanti och ansvar. Egenmäktiga förändringar, ombyggnader och reparationer är förbjudna.

Din Sparmatic Comet är endast avsedd för privat bruk.

4 DRIFT- OCH DISPLAYELEMENT

Följande avsnitt beskriver manöver- och visningselementen på din Sparmatic Comet.



- | | |
|------------------------------|--|
| 1 Huvmutter | 7 Ställratt |
| 2 Uppvärmningstider | 8 Batteriefack |
| 3 Barnspärr aktiv | 9 Knapp MENU – Huvudmeny/tillbaka en meny |
| 4 Funktionssymboler (, , ,) | 10 AUTO- eller MANU-läge aktivt |
| 5 Knapp OK - Bekräfta | 11 Programmeringsport* |
| 6 Knapp - Timerfunktion | |



INFORMATION

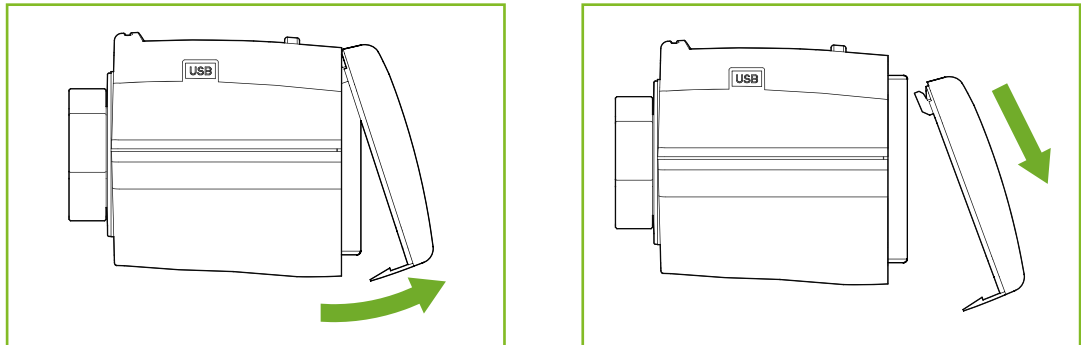
*Programmeringsporten är endast avsedd för programmeringsstickans anslutning. Anslut inte andra enheter till programmeringsporten på din Sparmatic Comet.

5 TA I DRIFT

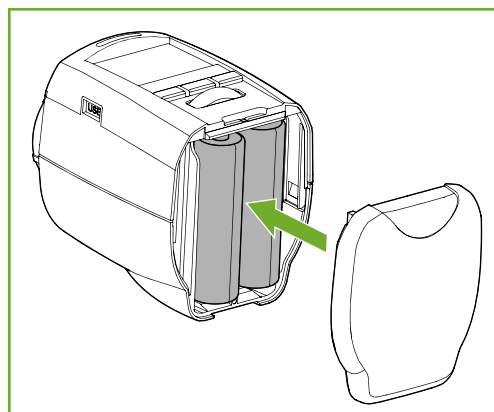
Följande avsnitt beskriver monteringen och idrifttagningen av din Sparmatic Comet.

5.1 SÄTTA IN BATTERIER

Sätt i batterierna i din Sparmatic Comet före installation.




1. Tryck batterilocket uppåt och ta bort batterifackets lock.



2. Sätt i två lämpliga batterier (1,5 V AA/LR6) enligt bilden.
Var uppmärksam på korrekt polaritet och använd inte uppladdningsbara batterier!
3. Sätt på batterilocket.
 - Batterilocket snäpps hörbart fast.
 - Du har lagt in batterierna korrekt.




INFORMATION

Sparade uppvärmningsprogram bevaras efter varje batteribyte. Kontrollera datum och tid (se  Avsnitt 5.2 Ställ in datum/tid på sida 11) vid behov.



INFORMATION

Observera att din Sparmatic Comet inte kommer att vara i monteringsläge efter du har stoppat in batterierna. Ställ därmed in datum och tid (se  Avsnitt 5.2 Ställ in datum/tid på sida 11).

5.2 STÄLL IN DATUM/TID

Vid den första idrifttagningen, efter att batterierna har satts i, blinkar årtalet på displayen.

1. Ställ in årtalet med ställratten och bekräfta med knappen **OK**.
2. Ställ in månaden med ställratten och bekräfta med knappen **OK**.
3. Ställ in dagen med ställratten och bekräfta med knappen **OK**.
4. Ställ in timmen med ställratten och bekräfta med knappen **OK**.
5. Ställ in minuten med ställratten och bekräfta med knappen **OK**.
 - Du har ställt in datum och tid.
 - **PrEP** visas på displayen.
 - Motorn öppnas helt för att underlätta monteringen.
 - **AdAP** visas på displayen och din Sparmatic Comet är i anpassningsläge. Tryck inte på någon annan knapp och fortsätt med monteringen.



INFORMATION

Din Sparmatic Comet växlar automatiskt till sommar- och vintertid. Du kan också ställa in datum och tid vid en senare tidpunkt via menyalternativet **TID**. Observera att din Sparmatic Comet inte växlar till anpassningsläget och att motorn inte öppnas helt.

5.3 MONTERA PÅ VÄRMEELEMENTET

Montera din Sparmatic Comet på önskat värmeelement när du har ställt in tid och datum (se  Avsnitt 5.2 Ställ in datum/tid på sida 11).

Sparmatic Comet kan monteras på alla kända ventilunderdelar (se adapterlistan på www.eurotronic.org/service/faq).



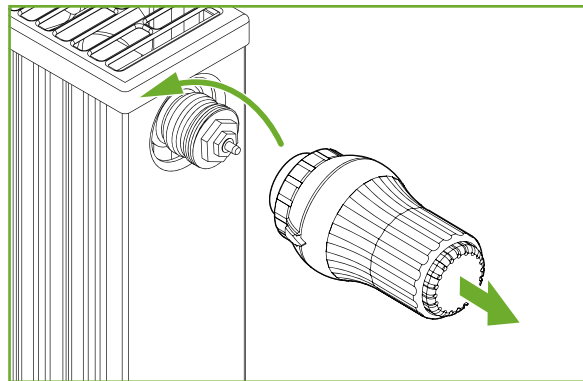
FÖRSIKTIGHET!

Brännskador på grund av varm värmeelementsventil!

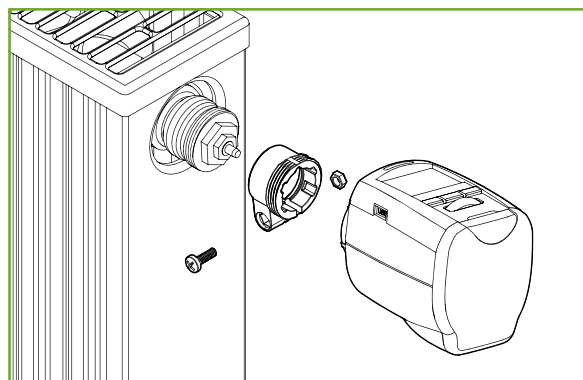
Beröring kan orsaka brännskador på händerna.

Undvik att batterisyra kommer i kontakt med hud, ögon och slemhinnor.

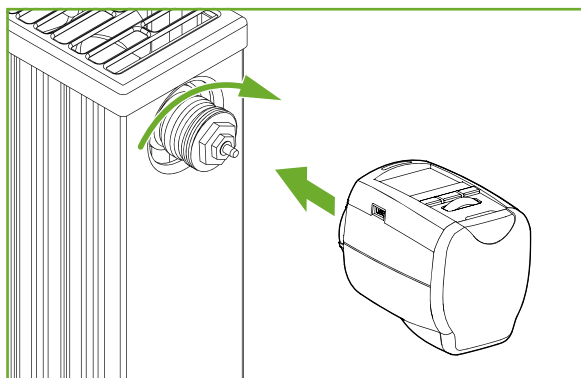
- ➔ Låt värmeelementet svalna innan du monterar, demonterar eller felsöker din Sparmatic Comet!



1. Skruva loss det aktuella termostathuvudet helt. Lossa fästet och dra av termostathuvudet från värmeelementet.



2. Tillval: Välj ett passande adapter från leveransomfattningen. Mer information om adapterna hittar du i  Avsnitt 5.4 Översikt över adapterna på sida 14.



3. Placera din Sparmatic Comet på värmeelementet och vrid huvmuttern medurs.

→ Du har monterat din Sparmatic Comet.

→ Påbörja anpassningen, se  Avsnitt **5.5 Anpassa Sparmatic Comet på sida 16** i anslutning till monteringen.

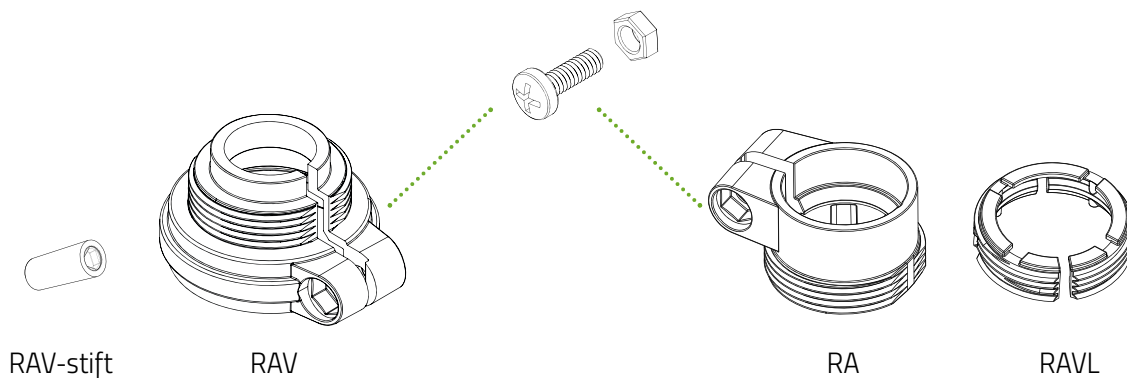


INFORMATION

Använd ställratten för att välja punkten **INST** i menyn vid senare montering och bekräfta med knappen **OK**. **AdAP** visas på displayen på din Sparmatic Comet. Montera endast din Sparmatic Comet i denna position.

5.4 ÖVERSIKT ÖVER ADAPTRARNA

Följande översikt innehåller information om ventilerna och nödvändiga adapttrar. Din Sparmatic Comet levereras med adapttrar för Danfoss RAV, Danfoss RA och Danfoss RAVL. Om Danfoss RAV-adapter används måste RAV-stiftet stoppas in i ventillyftaren.

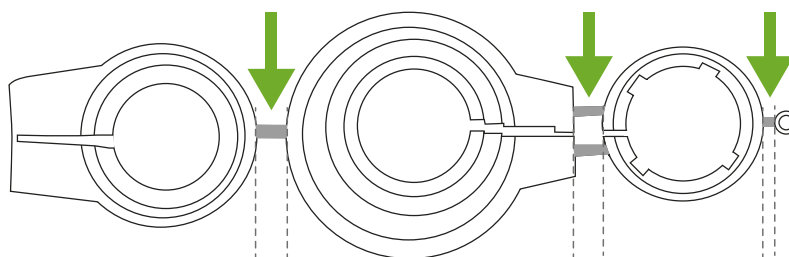


Ventil	Gångstorlek	Adapter
Heimeier	M30 x 1,5 mm	Behövs inte
Junkers Landys+Gyr	M30 x 1,5 mm	Behövs inte
MNG	M30 x 1,5 mm	Behövs inte
Honeywell	M30 x 1,5 mm	Behövs inte
Braukmann	M30 x 1,5 mm	Behövs inte
Herz	M28 x 1,5 mm	Behövs, ingår inte i leveransomfattningen
Comap	M28 x 1,5 mm	Behövs, ingår inte i leveransomfattningen
Vaillant	30,5 mm	Behövs, ingår inte i leveransomfattningen
Oventrop	M30 x 1,0 mm	Behövs, ingår inte i leveransomfattningen
Meges	M38 x 1,5 mm	Behövs, ingår inte i leveransomfattningen
Ondal	M38 x 1,5 mm	Behövs, ingår inte i leveransomfattningen
Giacomini	22,6 mm	Behövs, ingår inte i leveransomfattningen
Rosswainer	M33 x 2,0 mm	Behövs, ingår inte i leveransomfattningen
Markaryd	M28 x 1,0 mm	Behövs, ingår inte i leveransomfattningen
Ista	M32 x 1,0 mm	Behövs, ingår inte i leveransomfattningen
Vama	M28 x 1,0 mm	Behövs, ingår inte i leveransomfattningen
Pettinaroli	M28 x 1,5 mm	Behövs, ingår inte i leveransomfattningen
T+A	M28 x 1,5 mm	Behövs, ingår inte i leveransomfattningen
Gampper 1/2/6	M20	Behövs, ingår inte i leveransomfattningen
Danfoss RA/RAV/RAVL	25,5/30,5/30 mm	Ingår i leveransomfattningen



INFORMATION

Ta fullständigt bort anslutningsstyckena på plastadaptern (se bild) helt innan du använder någon av de medföljande adapterna! Använd medföljande skruv och mutter om du använder Danfoss RAV och Danfoss RA.



FÖRSIKTIGHET!

Klämrisk mellan adapterhalvorna!

Vårdslöshet när adaptern används kan leda till personskador.

- Var uppmärksam så att du inte klämmer fingrarna mellan adapterhalvorna vid monteringen!



FÖRSIKTIGHET!

Risk för skärsår!

Medföljande adapter och kolvförlängningen är anslutna till varandra med plasticskenor. Brott-punkter kan vara skarpkantade.

- Var uppmärksam så att du inte skär dig i fingrarna vid monteringen!

Du kan köpa andra avgiftsbelagda metalladapter från våra partners. En översikt över metalladapterna och motsvarande beställningsmöjligheter finns på följande länk:

<https://eurotronic.org/produkte/zubehoer/metalladapter/>

En guide om hur du identifierar din ventil finns i området "Adapterlista" på följande länk:

<https://eurotronic.org/service/faq>

5.5 ANPASSA SPARMATIC COMET

Efter lyckad montering kan din Sparmatic Comet påbörja anpassningen. Förutsättningen är att **AdAP** visas på displayen på din Sparmatic Comet.

1. Tryck på knappen (OK) .
→ Din Sparmatic Comet påbörjar anpassningen.

Vid anpassningen anpassar din Sparmatic Comet sig till slaglängden på din ventilunderdel. För att göra detta öppnas och stängs ventilen flera gånger för att identifiera respektive ändpunkter. Denna process kan ta en stund. Efter korrekt anpassning växlar din Sparmatic Comet till normal drift.



INFORMATION


Om en ny anpassning krävs (t.ex. om ditt värmeelement inte blir kall i AV-läget) väljer du punkten **AdAP** i menyn och utför anpassningen igen.

Om ett problem uppstår med din Sparmatic Comet är en ny anpassning nödvändig. Utför följande steg:

1. Öppna batterilocket på din Sparmatic Comet.
2. Ta ut batterierna.
3. Vänta i ca 10 sekunder.
4. Sätt i batterierna igen.
5. Stäng batterilocket.
→ Din Sparmatic Comet startar om och är sedan i anpassningsläget.

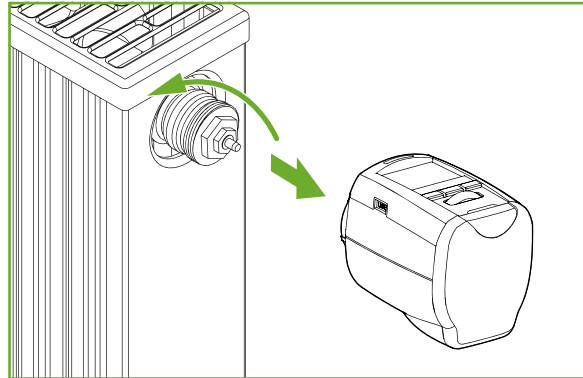


INFORMATION

Observera att din Sparmatic Comet måste anpassas om efter varje batteribyte. Sparade uppvärmningsprogram bevaras. Kontrollera datum och tid (se  Avsnitt 5.2 Ställ in datum/tid på sida 11) vid behov.

6 DEMONTERA SPARMATIC COMET

Förutsättning för demonteringen av din Sparmatic Comet är att **AdAP** visas på displayen.



FÖRSIKTIGHET!

Brännskador på grund av varm värmeelementsventil!

Beröring kan orsaka brännskador på händerna.

Undvik att batterisyra kommer i kontakt med hud, ögon och slemhinnor.

→ Låt värmeelementet svalna innan du monterar, demonterar eller felsöker din Sparmatic Comet!

1. Vrid ställratten förbi den högsta temperaturen på 28 °C.
→ **PÅ** visas på displayen.
2. Vrid huvmuttern moturs.
3. Dra loss din Sparmatic Comet från ventilen (se bild).
→ Du har demonterat din Sparmatic Comet.

7 DRIFTARTER & FUNKTIONER

Följande avsnitt beskriver driftarter och fler funktioner för din Sparmatic Comet.


7.1 GRUNDLÄGGANDE DRIFTARTER

MANU-LÄGE

I MANU-läget reglerar din Sparmatic Comet allt efter temperaturerna som har ställts in manuellt med ställratten:

AUTO-LÄGE

I AUTO-läge växlar din Sparmatic Comet mellan två temperaturer enligt det inställda uppvärmningsprogrammet:

 **Komforttemperatur** (Fabriksinställning 21 °C)

 **Spartemperatur** (Fabriksinställning 16 °C)

Uppvärmnings- och spartiderna ställer du in i uppvärmningsprogrammet. Du kan fastställa max. 8 växlingspunkter per dag. Din Sparmatic Comet har följande fabriksinställning:

Uppvärmningstid Uppvärmning till komforttemperatur
(Fabriksinställning: 1:a Uppvärmningstid klockan 07:00)

Spartid Sänkning till spartemperatur
(Fabriksinställning: 1:a Spartid klockan 22:00)

STÄLLA IN UPPVÄRMNINGS- OCH SPARTIDER

Med Sparmatic Comet kan du ställa in 4 uppvärmnings- och 4 spartider per dag - enskilt för varje dag eller för flera dagar i blocket.

DAG1 till DAG7 står för respektive veckodag från måndag till söndag. Dessutom visas motsvarande dagar under stapeln som förkortningar i displayen.



Blockbildning

- T1–5 = samma program måndag till fredag
- T1–6 = samma program måndag till lördag
- T1–7 = samma program måndag till söndag

För icke-programmerade dagar förblir fabriksinställningarna aktiva.

Ställa in individuellt program

Ställa in ett individuellt program:

1. Navigera till menyalternativet **PrO** och bekräfta med knappen **OK**.
→ På displayen visas DAG1 för måndag.
2. Välj Dag/Block med ställratten och bekräfta med knappen **OK**.
3. Ställ in början av den **1:a Uppvärmningstiden**  och bekräfta med knappen **OK**.
4. Ställ in början av den **1:a Spartiden**  och bekräfta med knappen **OK**.
5. Ställ in ytterligare uppvärmnings-/spartider vid behov.
6. Om du vill ställa in fler uppvärmnings-/spartider trycker du två gånger på knappen **OK** för att bekräfta indikeringen -- --. Bekräfta först uppvärmningstiden och sedan spartiden (respektive symboler visas på displayen).
→ Nästa dag som ska programmeras visas på displayen.
7. Om du vill ställa in fler dagar trycker du på knappen **MENU** för att spara inställningarna.
→ Programmeringen är avslutad och temperaturen visas på displayen.



I AUTO-läget värms din Sparmatic Comet enligt ditt inställda program.



INFORMATION

Du kan även skriva över enskilda dagar med avvikande tider inom block.

Ställa in komfort- och spartemperatur

1. Navigera till menyalternativet **TEmP** och bekräfta med knappen **OK**.
2. Ställ in **komforttemperaturen**  med ställratten och bekräfta med knappen **OK**.
3. Ställ in **spartemperaturen**  med ställratten och bekräfta med knappen **OK**.
→ Din Sparmatic Comet växlar till inställt uppvärmningsprogram.



INFORMATION

Vrid ställratten förbi den högsta temperaturen på 28 °C, **PA** visas på displayen. Ventilen är helt öppen. Vrid ställratten förbi den lägsta temperaturen på 8 °C, **AV** visas på displayen. Frostskyddsfunktionen är aktiv.
Maximal energibesparing uppnår du vid en spartemperatur som ligger ca 5 °C under komforttemperaturen.

MANUELL MANÖVRERING

Temperaturen kan när som helst ändras med ställratten. I AUTO-läge förblir denna till nästa växlingspunkt. Sedan växlar din Sparmatic Comet till det inställda uppvärmningsprogrammet.

7.2 YTTERLIGARE FUNKTIONER



VENTILATIONSDETEKTERING

Om temperaturen sjunker kraftigt på grund av ett öppet fönster stänger din Sparmatic Comet automatiskt av uppvärmningsventilen i 10 minuter för att spara energi. **FÖNS** (FÖNSTER) visas på displayen. Sedan växlar din Sparmatic Comet tillbaka till normal drift. Ställ in fönsterfunktionen individuellt:

1. Navigera till menyalternativet **FÖNS** (FÖNSTER) och bekräfta med knappen **OK**.
2. Ställ ställratten på önskad känslighet (**HIGH** = hög, **Mid** = medium, **LOW** = låg) och bekräfta med knappen **OK**.
3. Ställ in önskad varaktighet (fabriksinställd på 10 minuter) med ställratten och bekräfta med knappen **OK**.
→ Du har ställt in ventilationsdetekteringen.

SEMESTERFUNKTION

Du kan ställa in en fritt valbar temperatur för din frånvarotid. Uppvärmningsprogrammet som du har ställt in körs automatiskt när inställd tid har löpt ut.

1. Navigera till menyalternativet **SeME** (SEMESTER) och bekräfta med knappen **OK**.
2. Ställ in datum och tid för när frånvarotiden ska börja med ställratten och bekräfta med knappen **OK**.
3. Ställ in datum och tid för när frånvarotiden ska sluta och bekräfta med knappen **OK**.
4. Ställ in temperaturen med ställratten och bekräfta med knappen **OK**.
→ Så snart som semesterperioden börjar visas symbolen  på displayen. När den inställda frånvaroperioden har löpt ut eller när knappen **MENU** trycks in så slocknar symbolen .

OFFSET (TEMPERATURANPASSNING)

Om den upplevda temperaturen avviker från den inställda temperaturen kan du göra en temperaturanpassning:

1. Navigera till menyalternativet **OFFS** och bekräfta med knappen **OK**.
→ Gradinställningen 0,0 °C blinkar på displayen.
2. Ställ in önskad anpassning av temperaturen (från -5 °C till +5 °C) med ställratten och bekräfta med knappen **OK**.
→ Du har ställt in temperaturanpassningen.

KNAPPLÅS/BARNLÅS

Som skydd mot obehörig manövrering kan du låsa knapparna på din Sparmatic Comet:

1. Tryck samtidigt på knapparna **MENU** + **OK** i ca 2 sekunder.
→ Symbolen  visas på displayen.






INFORMATION

Tryck samtidigt på knapparna **MENU** + **OK** igen i ca 2 sekunder för att upphäva knapplåset.


TIMERFUNKTION

Med timerfunktionen kan en valfri temperatur ställas in för en individuell tidsperiod. Detta kan vara användbart på t.ex. en fest:

1. Tryck på **Timer-knappen** .
 2. Ställ in **tidsperioden** med ställratten och bekräfta med knappen .
 3. Ställ in **temperaturen** med ställratten och bekräfta med knappen .
- Du har ställt in timerfunktionen.



INFORMATION

En manuell temperaturändring är då inte möjlig under den valda perioden, ställratten är låst. Låset upphävs när du trycker på knappen .

FROST- OCH KALKSKYDDSFUNKTION



Frostskydds- och kalkskyddsfunktionerna är automatiskt aktiva.

Frostskyddsfunktion: Om temperaturen sjunker under 8 °C öppnar Sparmatic Comet ventilen tills temperaturen stiger över 8 °C igen. Därmed förhindrar man att värmeelementet fryser.

Kalkskyddsfunktion: 1x i veckan (fredagsförmiddag) genomför Sparmatic Comet i en kalkskyddskörning för att förhindra att värmeelementsventilerna förkalkas.



STÄNG UPPVÄRMNINGSFASEN/VENTILEN

Ventilen kan stängas vid behov.



1. Navigera till menyalternativet **MODE** och bekräfta med knappen .
2. Välj **MANU** med ställratten och bekräfta med knappen .
3. Ställ in temperaturen på displayen till **AV** med ställratten.
 - Ventilen är stängd och arbetar utan tidsprogram. Kalkskyddsfunktionen 1x i veckan förblir aktiv.
 - Välj **AUTO** i menyn för att starta om uppvärmningsprogrammet du har ställt in.

VÄXLA MELLAN SOMMAR- OCH VINTERTID

Den automatiska växlingen mellan sommar- och vintertid aktiveras på fabriken.


1. Navigera till menyalternativet **dSt** och bekräfta med knappen .
 2. Välj **PÅ** (växling påslagen) eller **AV** (inställning avstängd) med ställratten och bekräfta med knappen .
- Du har ställt in automatisk sommar- och vintertid.

STÄLLA IN STANDBY PÅ LCD-DISPLAYEN

1. Navigera till menyalternativet **STBY** och bekräfta med knappen .
 2. Välj **PÅ** (standbyläge påslaget) eller **AV** (standbyläge avstängt) med ställratten och bekräfta med knappen .
- Om temperaturen ändras eller menyn öppnas växlar displayen automatiskt till standby-läge efter ca 30 sekunder. När du trycker en gång på knappen vaknar displayen och stängs av efter 60 sekunder.




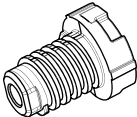
7.3 FABRIKSÅTERSTÄLLNING

Vid problem kan det hjälpa att återställa din Sparmatic Comet till fabriksinställningarna.

1. Navigera till menyalternativet **rES** och bekräfta med knappen **OK**.
 - **JA?** visas på displayen .
2. Bekräfta med knappen **OK**.
 - Din Sparmatic Comet är i leveranstillstånd.
 - Utför den första idrifttagningen, se  Avsnitt **5 Ta i drift på sida 10** vid behov.

8 UNDANRÖJANDE AV FEL

Det kan även uppstå problem med din Sparmatic Comet. Följande information hjälper dig att avhjälpa fel.

Problem	Orsak	Lösning
bAT	<ul style="list-style-type: none"> Batterierna är svaga. 	<ul style="list-style-type: none"> Byt ut batterierna.
Värmeelementet blir inte varmt.	<ul style="list-style-type: none"> Felaktig panntemperatur. Ventilen är förkalkad. 	<ul style="list-style-type: none"> Kontrollera och korrigera panntemperaturen. Plocka isär din Sparmatic Comet och flytta ventillyftaren fram och tillbaka flera gånger.
Värmeelementet blir inte kallt.	<ul style="list-style-type: none"> Ventilen stängs inte helt. Ventiltätningens stängningspunkt förskjuten. Ventilen är förkalkad. Tätningen är utsliten. 	<ul style="list-style-type: none"> Anpassa din Sparmatic Comet igen, se  Avsnitt 5.5 Anpassa Sparmatic Comet på sida 16. Plocka isär din Sparmatic Comet och flytta ventillyftaren fram och tillbaka flera gånger. – ventilen kan vara förkalkad eller tätningen är utsliten. Byt ut eventuell utsliten tätning.
Tryckstycket har fallit ut. (Detta kan också orsaka fel E1)	<ul style="list-style-type: none"> Om din Sparmatic Comet inte är monterad på ventilen kan tryckstycket på undersidan falla ut ur den ändlösa gängan. 	<ul style="list-style-type: none"> Sätt in tryckstycket. Anpassa din Sparmatic Comet igen, se  Avsnitt 5.5 Anpassa Sparmatic Comet på sida 16. Den ändlösa gängan vrider sig och drar åt tryckstycket. Utför den första idrifttagningen, se  Avsnitt 5 Ta i drift på sida 10 vid behov.
		
E1-E3	Om du trycker på valfri knapp raderas felmeddelandet från displayen och anpassningen startar igen.	
E1	Ingen anpassning möjlig. Din Sparmatic Comet är inte monterad på värmeelementet.	Montera din Sparmatic Comet korrekt på värmeelementet.
E2	Ventillyft för kort eller batterikapacitet för svag.	Öppna och stäng ventillyftaren flera gånger för hand eller sätt i nya batterier.
E3	Ingen ventilrörelse möjlig.	Tryck på en valfri knapp för kvitteringen. Säkerställ att ventillyftaren kan röra sig fritt.

9 RENGÖRING OCH LAGRING

Stäng av din Sparmatic Comet och ta ur batterierna om du inte ska använda din Sparmatic Comet under en längre tid. Förvara din Sparmatic Comet på en torr, dammfri plats.



VIKTIGT!

Sakskador möjliga!

Felaktig hantering av din Sparmatic Comet kan leda till skador.

- ➔ Doppa inte ner din Sparmatic Comet i vatten eller någon annan vätska.
- ➔ Använd inte aggressiva rengöringsmedel, borstar med metall- eller nylonborst, eller vassa eller metalliska rengöringsföremål såsom knivar, hårda spatlar och liknande. Dessa kan skada ytorna.
- ➔ Rengör endast din Sparmatic Comet med en mjuk, torr, luddfri trasa.
- ➔ Använd inga rengörings- eller lösningsmedel.

10 BILAGA

Följande avsnitt innehåller information om tekniska data, kundtjänst och annan juridisk information.

10.1 TEKNISKA DATA

Beteckning	Sparmatic Comet
EAN	4260012710472
Artikelnummer	700012
Försörjningsspänning	2× 1,5 V AA/LR6
Gänganslutning	M30 × 1,5 mm
Display	LCD
Mått	84 mm × 65 mm × 54 mm
Vikt	152 g (inkl. batterier)
Tillåten omgivningstemperatur	5 till 55 °C
Yttemperatur	max. 90 °C (på värmeelementet)
Linjärt slag	4,3 mm

Vi förbehåller oss rätten att när som helst göra tekniska ändringar. Kompatibilitetsinformation utan garanti.

10.2 SUPPORT OCH KONTAKT

Du kan kontakta oss för teknisk support.

Vi ser fram emot att hjälpa dig med din förfrågan:

Telefon: +49 (0) 6667 91847-0

E-post: support@eurotronic.org

Kundtjänst: **EUROtronic Technology GmbH**
Südweg 1
36396 Steinau-Ulmbach
Tyskland

10.3 AVFALLSHANTERING



INFORMATION

Ta reda på om din återförsäljare kostnadsfritt kan ta tillbaka gamla enheter och förbrukade batterier.

Från och med datumet för implementeringen av de europeiska direktiven 2012/19/EU i nationell lagstiftning gäller följande:



Elektriska och elektroniska apparater och batterier får inte slängas i hushållsavfallet. Konsumenten är enligt lag skyldig att lämna tillbaka uttjänta elektriska och elektroniska apparater och batterier till de offentliga insamlingsställena som har inrättats för detta ändamål eller till försäljningsstället. Detaljer regleras av respektive regionala lagar.



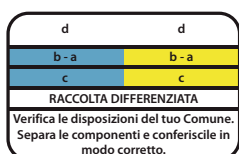
Batterier och uppladdningsbara batterier är inte hushållsavfall! Som konsument är du enligt lag skyldig att lämna in alla batterier och ackumulatörer, oavsett om de innehåller skadliga ämnen* eller inte, till ett insamlingsställe i ditt samhälle/distrikt eller till en återförsäljare så att de kan avfallshanteras på ett miljövänligt sätt.

*märkta med: Cd = kadmium, Hg = kvicksilver, Pb = bly



AVFALLSHANTERA FÖRPACKNINGEN:

Avfallshandera förpackningen enligt typ. Lämna papper och kartong till pappersinsamlingen, folier till insamlingen av återvinningsbart material. Symbolerna på din Sparmatic Comet, i bruksanvisningen eller på förpackningen, hänvisar till dessa bestämmelser. Genom materialåtervinning eller andra former av återvinning av gamla apparater/batterier gör du en viktig insats för att skydda vår miljö.



Denna symbol gäller bara för Italien.

10.4 FÖRENKLAD FÖRSÄKRAN OM ÖVERENSSTÄMMELSE



CE-märkningen på enheten bekräftar konformiteten.

Förklaringen om överensstämmelse finns under: <https://eurotronic.org/service/downloads>

10.5 INFORMATION OM GARANTIN

Garantitiden är 24 månader och börjar gälla från inköpsdatumet. Spara kvittot som inköpsbevis. Under garantitiden kan defekta energisparregulatorer tillräckligt frankerat skickas till serviceadressen. Kontakta vår kundtjänst innan returneringen för att göra detta. Du får då tillbaka en ny eller reparerad enhet utan kostnad. Ingen ny garantitid påbörjas med reparation eller utbyte av enheten. Observera att vi endast garanterar enhetens funktioner, inte funktionaliteten mellan enhetens och ventilunderdelens samspel.

Applikationsberoende tekniska data garanteras endast tillsammans med ventilerna Heimeier, Junkers Landys+Gyr, MNG, Honeywell Braukmann gängstorlek (M30x1,5), Oventrop (M30x1,5) Danfoss RA, RAV och RAVL. Enhetskombinationerna finns på vår hemsida (www.eurotronic.org). När du använder din Sparmatic Comet med tredjepartsventiler/adaptrar som inte är listade måste användaren säkerställa funktionaliteten. I dessa fall tillhandahåller EUROtronic ingen garanti.

När garantitiden har gått ut har du även möjlighet att skicka den defekta enheten fullt frankerat till den angivna adressen för reparation. När garantitiden har löpt ut debiteras uppkomna reparationer. Dina lagstadgade rättigheter begränsas inte av denna garanti.

10.6 TILLVERKARE

EUROtronic Technology GmbH

Südweg 1

36396 Steinau-Ulmbach

Tyskland



EUROtronic Technology GmbH
Südweg 1 | 36396 Steinau-Ulmbach | Tyskland
www.eurotronic.org