

Sparmatic Comet

NÁVOD NA OBSLUHU



IMPRESSUM

Návod na obsluhu: Elektronický regulátor úspory energie Sparmatic Comet

Výrobca

EUROtronic Technology GmbH
Südweg 1
D-36396 Steinau-Ulmbach
Nemecko
www.eurotronic.org

Návod na obsluhu
Vydané 2023.12
Verzia 1.2 / SK

Vydavateľ

Ingenieurbüro FORMAT GmbH
Ebertstraße 80
D-26382 Wilhelmshaven
Nemecko
www.format-docu.de

Právne informácie

Všetky obchodné značky a ochranné známky uvedené v tomto dokumente a prípadne chránené právami tretích strán podliehajú bez obmedzenia ustanoveniam platného zákona o ochranných známkach a vlastníckym právam príslušných registrovaných vlastníkov. Dodržiavajte všetky miestne a regionálne zákony a predpisy, ako aj bezpečnostné predpisy uvedené v tomto dokumente.

Upozornenie o autorských právach

Obsah tohto dokumentu je chránený autorským právom.
Zverejnenie, prenos a iná distribúcia obsahu tohto dokumentu tretím stranám, vytváranie kópií, odpisov a iných rozmnožení, ako aj využívanie a iné použitie sú zakázané – a to aj čiastočne – bez predchádzajúceho, výslovného a písomného súhlasu autora.

© 2023 Všetky práva vyhradené.

OBSAH



Táto príručka vás prevedie uvedením do prevádzky a používaním vášho regulátora Sparmatic Comet a odpovie na všetky vaše základné otázky. Pred použitím Sparmatic Comet si pozorne prečítajte túto používateľskú príručku. Pri odovzdaní prístroja tretím osobám vydajte spolu s prístrojom aj jeho kompletnú dokumentáciu.

1	Bezpečnostné informácie	4
1.1	Zobrazenie upozornení	4
1.2	Výstražné upozornenia	5
2	Rozsah dodávky	7
3	Prehľad	8
3.1	Použitie podľa určenia	8
4	Ovládacie a indikačné prvky	9
5	Uvedenie do prevádzky	10
5.1	Vloženie batérií	10
5.2	Nastavenie dátumu a času	11
5.3	Montáž na vyhrievacie teleso	12
5.4	Prehľad adaptérov	14
5.5	Prispôsobenie Sparmatic Comet	16
6	Demontáž Sparmatic Comet	17
7	Prevádzkové režimy a funkcie	18
7.1	Základné prevádzkové režimy	18
7.2	Ďalšie funkcie	20
7.3	Nastavenie späť na nastavenia z výroby	22
8	Odstraňovanie porúch	23
9	Čistenie a skladovanie	24
10	Príloha	25
10.1	Technické údaje	25
10.2	Podpora a kontakt	25
10.3	Likvidácia	26
10.4	Zjednodušené prehlásenie o zhode EÚ	27
10.5	Oznámenie o záruke	27
10.6	Výrobca	27

1 BEZPEČNOSTNÉ INFORMÁCIE

Okrem bezpečnostných informácií z tohto návodu na obsluhu je potrebné dodržiavať všetky ostatné dostupné zdroje.

Oblasti použitia definované v **vysvetleniach zamýšľaného použitia** sa musia dodržiavať.

1.1 ZOBRAZENIE UPOZORNENÍ

Výstražné upozornenia použité v tomto návode na obsluhu majú nasledujúci význam:



POZOR!

Ak ignorujete výstražné upozornenia s týmto signálnym slovom, môže dôjsť ku strednému až ľahkému zraneniu osôb.

→ Pravdepodobnosť výskytu: možná



DÔLEŽITÉ!

Ak ignorujete výstražné upozornenia s týmto signálnym slovom, môže dôjsť k poškodeniu majetku.

→ Pravdepodobnosť výskytu: možná



INFORMÁCIA

Obsahuje dodatočné informácie.

1.2 VÝSTRAŽNÉ UPOZORNENIA

V priebehu prevádzky vášho Sparmatic Comet a pridružených komponentov dochádza k nebezpečenstvám, ktorým sa dá vyhnúť dodržiavaním nasledujúcich varovaní.



POZOR!

Nebezpečenstvo vážneho poranenia v dôsledku explodujúcich batérií!

Neodborná manipulácia s batériami môže viesť k explózii.

- Nezhrievajte batérie ani nevyhadzujte batérie do otvoreného ohňa.
- Batérie neumiestňujte na priame slnečné svetlo.
- Chráňte batérie pred silným zahriatím.
- Batérie neskratujte.
- Nikdy sa nepokúšajte dobíjať batérie, ktoré nie sú nabíjateľné.
- Batérie nikdy nerozoberajte.
- Nepoužívajte nové a použité batérie spolu.
- Pri vkladaní batérií dbajte na správnu polaritu (+/-).
- Pred vloženími batérií vyčistite batérie a kontakty v termostate.



POZOR!

Nebezpečenstvo vážneho poranenia chemickými popáleninami!

Výtekajúca kyselina z batérie môže spôsobiť popáleniny.

- Zabráňte kontaktu kyseliny z batérie s pokožkou, očami a sliznicami.
- Eventuálne postihnuté miesta ihneď opláchnite čistou vodou a vyhľadajte lekársku pomoc.



POZOR!

Nebezpečenstvo vážneho poranenia v dôsledku chybných funkcií!

Chybné funkcie môžu viesť ku zraneniam.

- NIKDY neopravujte svoj Sparmatic Comet sami.
- Neotvárajte svoj Sparmatic Comet.
- Na svojom Sparmatic Comet nevykonávajte žiadne úpravy ani konverzie.
- V prípade poruchy kontaktujte zákaznícky servis.



POZOR!

Ohrozenie života a nebezpečenstvo úrazu pre batol'atá a deti!

Hrozí nebezpečenstvo udusenía zariadením Sparmatic Comet a obalovým materiálom.

- Deti nikdy nenechávajú bez dozoru s vaším Sparmatic Comet alebo s obalovým materiálom. Deti často podceňujú nebezpečenstvo. Udržujte deti v dostatočnej vzdialenosti od zariadenia Sparmatic Comet a obalového materiálu.
- Batérie uchovávajú mimo dosahu detí. Po požití batérií okamžite vyhľadajte lekársku pomoc.
- Váš Sparmatic Comet nie je hračka.



DÔLEŽITÉ!

Možné poškodenie majetku a porucha!

Váš Sparmatic Comet môžu používať deti staršie ako 8 rokov, ako aj osoby so zníženými fyzickými, zmyslovými alebo mentálnymi schopnosťami alebo nedostatkom skúseností a vedomostí, ak sú pod dohľadom alebo ak boli o bezpečnom používaní Sparmatic Comet poučené a pochopili z toho vyplývajúce nebezpečenstvá.

- Deti sa s vaším Sparmatic Comet nesmú hrať.
- Čistenie a užívateľskú údržbu nesmú vykonávať deti bez dozoru.



DÔLEŽITÉ!

Možné poškodenie majetku a porucha!

Vplyvy prostredia môžu ovplyvniť funkcie vášho Sparmatic Comet.

- Chráňte svoj Sparmatic Comet pred priamym slnečným žiarením.
- Svoj Sparmatic Comet používajte iba v suchom a bezprašnom prostredí.



DÔLEŽITÉ!

Možné poškodenie majetku a porucha!

Poškodené komponenty a/alebo poruchy zabraňujú správne fungovaniu vášho Sparmatic Comet.

- Ak dôjde k poškodeniu majetku a/alebo poruchám, kontaktujte zákaznícky servis Eurotronic Technology GmbH.

2 ROZSAH DODÁVKY

Pred uvedením Sparmatic Comet do prevádzky skontrolujte rozsah dodávky z hľadiska úplnosti, ako aj optických a technických porúch.

- 1× Sparmatic Comet
- 1× návod na obsluhu
- 3× adaptér (Danfoss RA / RAV / RAVL)
- 1× skrutka pre adaptér



DÔLEŽITÉ!

Možné poškodenie majetku a porucha!

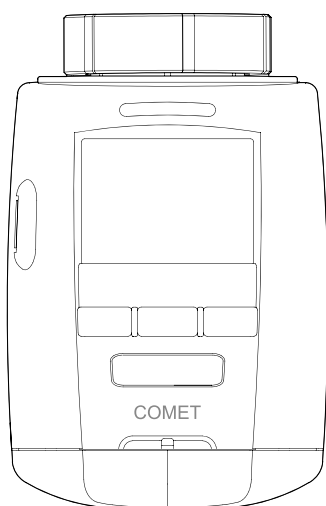
Poškodené komponenty a/alebo poruchy zabraňujú správne fungovaniu vášho Sparmatic Comet.

➔ Ak dôjde k poškodeniu majetku a/alebo poruchám, kontaktujte zákaznícky servis Eurotronic Technology GmbH.

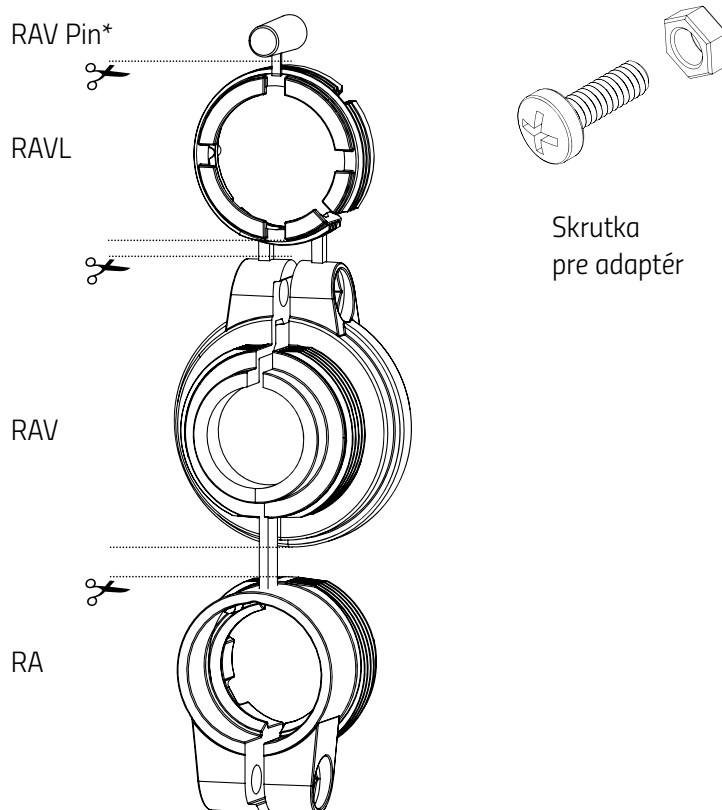


INFORMÁCIA

Nasledujúce obrázky slúžia len na ilustračné účely a nemusia mať nevyhnutne mierku. Spoločnosť EUROtronic Technology GmbH si vyhradzuje právo na zmenu dizajnu alebo rozmerov bez predchádzajúceho upozornenia.



Sparmatic Comet



*Pri použití adaptéra RAV potrebujete kolík RAV na predĺženie zdvíhadla ventilu.

3 PREHL'AD

Ďakujeme, že ste si vybrali tento produkt od EUROtronic Technology GmbH. Váš Sparmatic Comet je konfigurovateľný energeticky úsporný regulátor vykurovacích telies s moderným a jednoduchým ovládaním. Automaticky reguluje teplotu v miestnosti podľa vašich špecifikácií.

Váš Sparmatic Comet vám pomôže efektívne znížiť náklady na vykurovanie.

Vývoj a výroba sú 100 % „Made in Germany“, čo zaručuje najvyššiu kvalitu a technológiu. Tento návod na obsluhu vám pomôže rýchlo a jednoducho uviesť váš Sparmatic Comet do prevádzky.

Mimochodom...

Poznáte už náš programovací adaptéri Progmatic?



Sparmatic Comet môžete nastaviť manuálne alebo môžete v priebehu niekoľkých sekúnd použiť pohodlný programovací adaptér Progmatic na prenos individuálne nastavených časov vykurovania a hospodárnosti do všetkých energeticky úsporných regulátorov s programovacím portom vo vašom dome!

Podrobné informácie o programovacom adaptére Progmatic sú dostupné na:

www.eurotronic.org

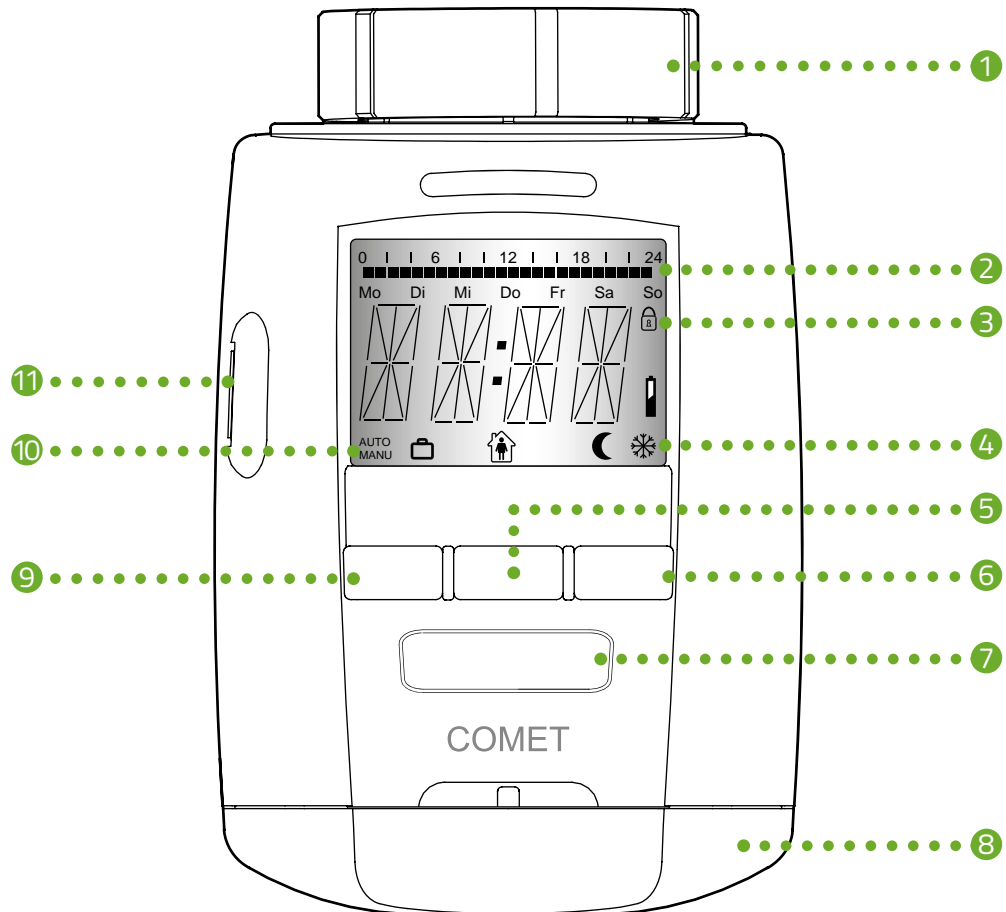
3.1 POUŽITIE PODĽA URČENIA

Váš Sparmatic Comet sa používa na reguláciu ventilov vykurovacích telies. Vďaka tomu je možné regulovať izbovú teplotu s časovým riadením. Váš regulátor Sparmatic Comet pohybuje ventilom vykurovacieho telesa, aby sa mohol ovládať prívod tepla do vykurovacieho telesa. Zariadenie je možné namontovať na všetky bežné ventily vykurovacích telies. Svoj Sparmatic Comet používajte iba v interiéri.

Akékoľvek použitie zariadenia, ktoré je odlišné od použitia uvedeného v tomto návode na obsluhu, nie je v súlade s jeho určením a má za následok vylúčenie záruky a ručenia. Je zakázané svojvoľne vykonávať zmeny, prestavby a opravy zariadenia. Sparmatic Comet je určený výlučne na súkromné použitie.

4 OVLÁDACIE A INDIKAČNÉ PRVKY

Nasledujúca časť opisuje ovládacie prvky a indikátory vášho Sparmatic Comet.



- | | |
|--------------------------------|---|
| 1 Prevečná matica | 7 Nastavovacie koliesko |
| 2 Časy vykurovania | 8 Priehradka na batérie |
| 3 Rodičovská poistka aktívna | 9 Tlačidlo – hlavné menu/späť o jedno menu |
| 4 Funkčné symboly (, , ,) | 10 Režim AUTO alebo MANU je aktívny |
| 5 Tlačidlo – Potvrdiť | 11 Programovací port* |
| 6 Tlačidlo – Funkcia časovača | |



INFORMÁCIA

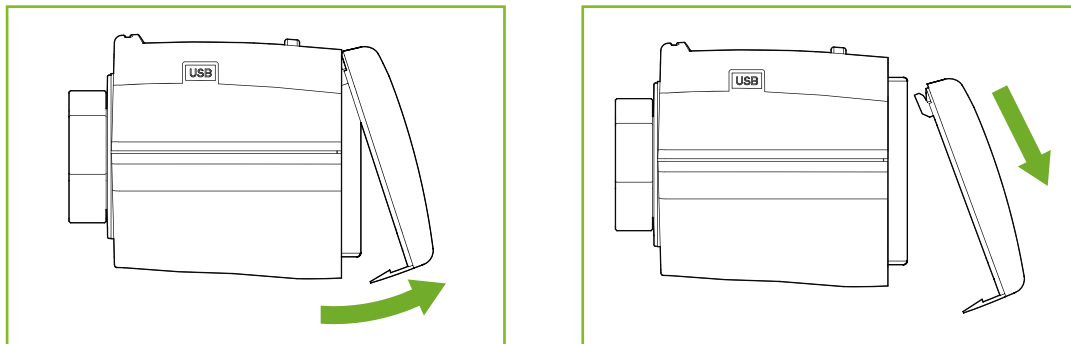
*Programovací port je určený výhradne na pripojenie programovacieho adaptéra Progmatic. K programovaciemu portu vášho Sparmatic Comet nepripájajte iné zariadenia.

5 UVEDENIE DO PREVÁDZKY

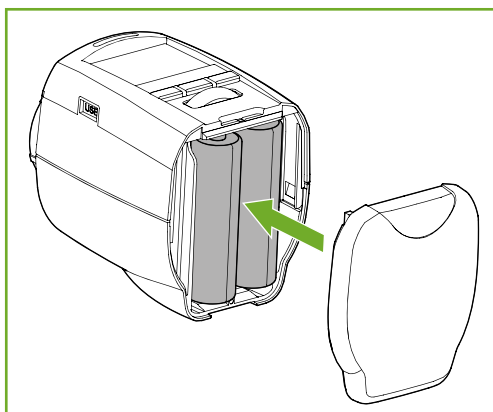
Nasledujúci odsek opisuje montáž a prvé uvedenie vášho Sparmatic Comet do prevádzky.

5.1 VLOŽENIE BATÉRIÍ

Pred inštaláciou vložte do zariadenia Sparmatic Comet.




1. Zatláče kryt priehradky na batérie nahor a odstráňte kryt priehradky na batérie.



2. Vložte dve vhodné batérie (1,5 V AA/LR6) podľa obrázka.
Dbajte na správnu polaritu a nepoužívajte dobíjacie batérie!
3. Nasadte kryt priehradky na batérie.
 - Kryt priestoru na batérie zacvakne na svoje miesto s počutelným kliknutím.
 - Úspešne ste vložili batérie.




INFORMÁCIA

Po každej výmene batérií sa uložené vykurovacie programy zachovávajú. V prípade potreby skontrolujte dátum a čas (pozri  odsek **5.2 Nastavenie dátumu a času na strane 11**).



INFORMÁCIA

Upozorňujeme, že po vložení batérií nebude váš Sparmatic Comet v režime montáže. Ak to chcete urobiť, nastavte dátum a čas (pozri  odsek **5.2 Nastavenie dátumu a času na strane 11**).

5.2 NASTAVENIE DÁTUMU A ČASU

Pri prvom uvedení do prevádzky po založení batérií číslo roku.


1. Nastavovacím kolieskom nastavte rok a potvrdte tlačidlom **OK**.
2. Nastavovacím kolieskom nastavte mesiac a potvrdte tlačidlom **OK**.
3. Nastavovacím kolieskom nastavte deň a potvrdte tlačidlom **OK**.
4. Nastavovacím kolieskom nastavte hodinu a potvrdte tlačidlom **OK**.
5. Nastavovacím kolieskom nastavte minútu a potvrdte tlačidlom **OK**.
 - Nastavili ste dátum a čas.
 - Na displeji sa zobrazí **PrEP**.
 - Motor sa úplne zasunie, aby sa uľahčila montáž.
 - Na displeji sa zobrazí **AdAP** a váš Sparmatic Comet je v adaptačnom režime. Nestláčajte ďalšie tlačidlo a pokračujte v montáži.



INFORMÁCIA

Váš Sparmatic Comet sa automaticky prepne na letný alebo zimný čas. Dátum a čas môžete nastaviť aj neskoršie pomocou bodu menu **ČAS**. Upozorňujeme, že váš Sparmatic Comet sa neprepne do adaptačného režimu a motor sa úplne nezasunie.

5.3 MONTÁŽ NA VYHRIEVACIE TELESO

Po nastavení času a dátumu (pozri  odsek **5.2 Nastavenie dátumu a času na strane 11**) namontujte váš Sparmatic Comet na požadované vykurovacie teleso.

Sparmatic Comet je možné nainštalovať na všetky známe telesá ventilov (pozri zoznam adaptérov na www.eurotronic.org/service/faq).



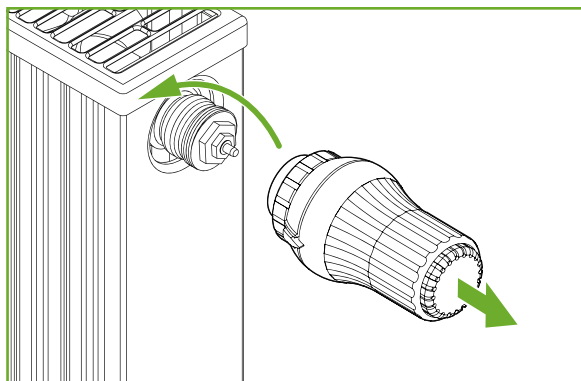
POZOR!

Popáleniny spôsobené horúcim ventilom vyhrievacieho telesa!

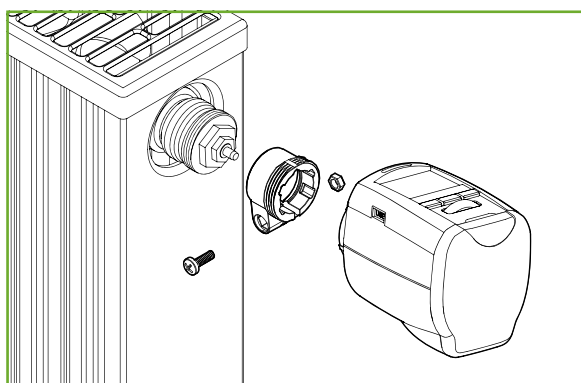
Dotyk môže spôsobiť popáleniny na ruke.


Zabráňte kontaktu kyseliny z batérie s pokožkou, očami a sliznicami.

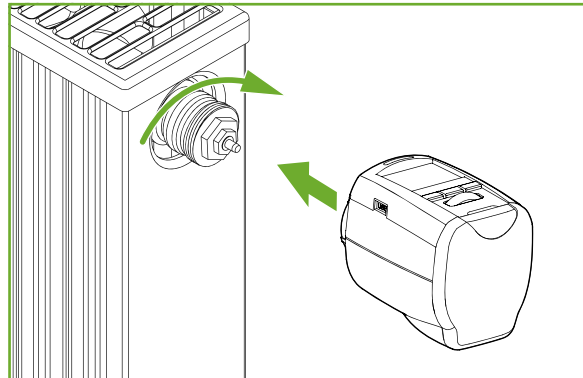
- ➔ Vykurovacie teleso nechajte pred montážou, demontážou alebo odstraňovaním porúch vášho Sparmatic Comet vychladnúť!




1. Naskrutkujte kompletnú hlavicu termostatu. Uvoľnite upevnenie a vytiahnite termostatickú hlavicu z vykurovacieho telesa.




2. Voliteľné: Vyberte si vhodný adaptér z rozsahu dodávky. Ďalšie informácie o adaptéroch nájdete v  časti **5.4 Prehľad adaptérov na strane 14**.



3. Pripojte váš Sparmatic Comet k vykurovaciemu telesu a otáčajte prevlečnou maticou v smere hodinových ručičiek.
 - Úspešne ste namontovali svoj Sparmatic Comet.
 - Po montáži začnite s prispôbením, pozri  odsek **5.5 Prispôbenie Sparmatic Comet na strane 16**.

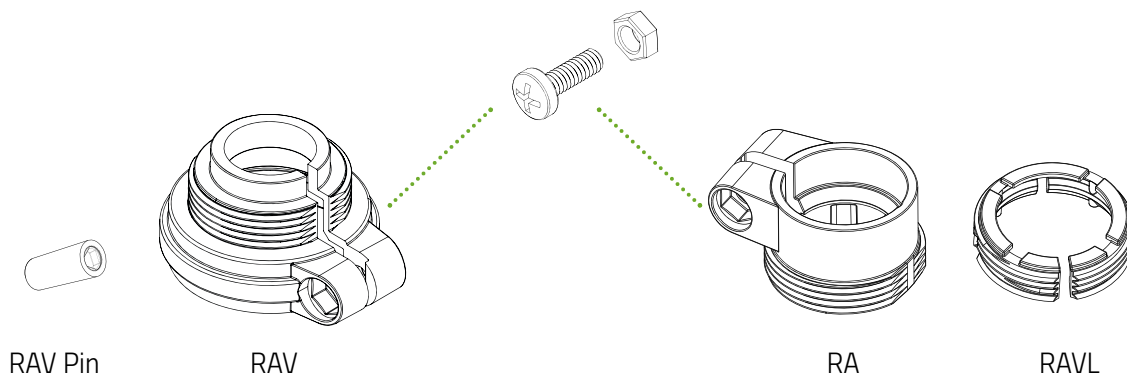


INFORMÁCIA

Pre neskoršiu montáž vyberte nastavovacím kolieskom v menu položku **INST** a potvrdte tlačidlom . Na displeji vášho Sparmatic Comet sa zobrazí **AdAP**. Sparmatic Comet montujte iba v tejto polohe.

5.4 PREHL'AD ADAPTÉROV

Nasledujúci prehľad obsahuje informácie o ventiloch a potrebných adaptéroch. Váš Sparmatic Comet sa dodáva s adaptérmi pre Danfoss RAV, Danfoss RA a Danfoss RAVL. Pri použití adaptéra Danfoss RAV musí byť kolík RAV zasunutý na zdvíhadlo ventilu.

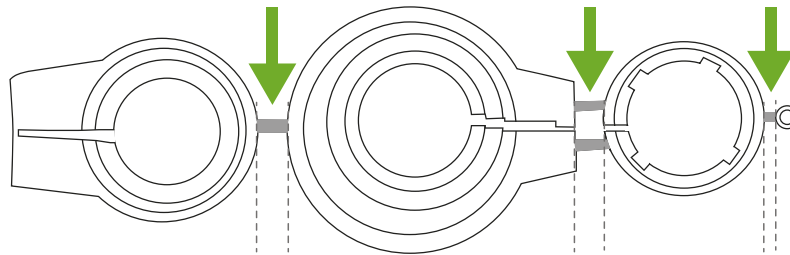


Ventil	Rozmer závitu	Adaptér
Heimeier	M30 x 1,5 mm	Nie je potrebný
Junkers Landys+Gyr	M30 x 1,5 mm	Nie je potrebný
MNG	M30 x 1,5 mm	Nie je potrebný
Honeywell	M30 x 1,5 mm	Nie je potrebný
Braukmann	M30 x 1,5 mm	Nie je potrebný
Herz	M28 x 1,5 mm	Povinné, nie je súčasťou dodávky
Comap	M28 x 1,5 mm	Povinné, nie je súčasťou dodávky
Vaillant	30,5 mm	Povinné, nie je súčasťou dodávky
Oventrop	M30 x 1,0 mm	Povinné, nie je súčasťou dodávky
Meges	M38 x 1,5 mm	Povinné, nie je súčasťou dodávky
Ondal	M38 x 1,5 mm	Povinné, nie je súčasťou dodávky
Giacomini	22,6 mm	Povinné, nie je súčasťou dodávky
Rossweiner	M33 x 2,0 mm	Povinné, nie je súčasťou dodávky
Markaryd	M28 x 1,0 mm	Povinné, nie je súčasťou dodávky
Ista	M32 x 1,0 mm	Povinné, nie je súčasťou dodávky
Vama	M28 x 1,0 mm	Povinné, nie je súčasťou dodávky
Pettinaroli	M28 x 1,5 mm	Povinné, nie je súčasťou dodávky
T+A	M28 x 1,5 mm	Povinné, nie je súčasťou dodávky
Gampper 1/2/6	M20	Povinné, nie je súčasťou dodávky
Danfoss RA/RAV/RAVL	25,5/30,5/30 mm	Zahrnuté v dodávke



INFORMÁCIA

Pred použitím jedného z priložených adaptérov úplne odstráňte spojovacie diely plastového adaptéra (pozri obrázok)! Pre Danfoss RAV a Danfoss RA použite dodanú skrutku a maticu.



POZOR!

Nebezpečenstvo zovretia medzi polovicami adaptéra!

Neopatrnosť pri používaní adaptérov môže viesť ku zraneniam.

→ Pri montáži dávajte pozor na to, aby ste si neprivreli prsty medzi polovice adaptéra!



POZOR!

Nebezpečenstvo porezania!

Adaptéry a predlžovací kolík dodávané v balení s prístrojom sú vzájomne spojené prostredníctvom plastových vložiek. Miesta zlomu môžu mať ostré hrany.

→ Dávajte pozor, aby ste si počas montáže neporezali prsty!

Ďalšie kovové adaptéry si môžete zakúpiť od našich partnerov. Prehľad kovových adaptérov a príslušných možností objednávania nájdete na nasledujúcom odkaze:

<https://eurotronic.org/produkte/zubehoer/metalladapter/>

Návod na identifikáciu ventilu nájdete v odseku „Zoznam adaptérov“ na nasledujúcom odkaze:

<https://eurotronic.org/service/faq>

5.5 PRISPÔSOBENIE SPARMATIC COMET

Po úspešnej montáži sa váš Sparmatic Comet môže začať prispôsobovať. Predpokladom je, že sa na displeji vášho Sparmatic Comet zobrazuje **AdAP**.

1. Stlačte tlačidlo **OK**.

→ Váš Sparmatic Comet sa začne prispôsobovať.

Pri prispôsobovaní sa váš Sparmatic Comet prispôsobí zdvihu použitého tela ventilu. Pritom ventil viackrát otvorí a zavrie, aby sa naučil príslušné koncové body. Tento proces môže chvíľu trvať. Po úspešnom prispôsobení sa váš Sparmatic Comet prepne do normálnej prevádzky.



INFORMÁCIA

Ak je potrebné nové prispôsobenie (napr. ak vaše vykurovacie teleso nevychladne v polohe VYP), vyberte v menu položku **AdAP** a vykonajte prispôsobenie znova.

Ak sa vyskytne problém s vašim Sparmatic Comet, je potrebné nové prispôsobenie. Postupujte nasledovne:

1. Otvorte kryt priehradky na batérie vášho Sparmatic Comet.

2. Vyberte batérie.

3. Počkajte približne 10 sekúnd.


4. Vložte batérie späť.

5. Zatvorte kryt priehradky na batérie.

→ Váš Sparmatic Comet sa reštartuje a je potom v režime prispôsobenia.

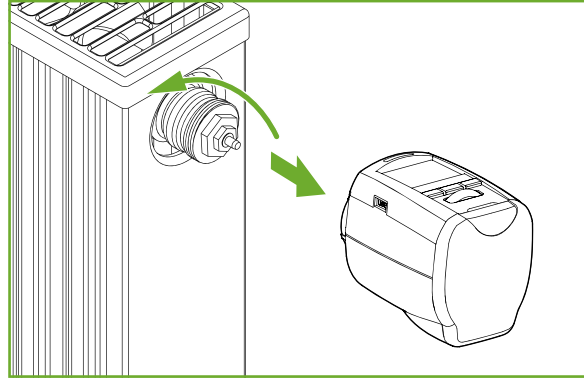


INFORMÁCIA

Po každej výmene batérie sa musí váš Sparmatic Comet znova prispôbiť. Uložené vykurovacie programy sú zachované. V prípade potreby skontrolujte dátum a čas (pozri  odsek **5.2 Nastavenie dátumu a času na strane 11**).

6 DEMONTÁŽ SPARMATIC COMET

Predpokladom je, že sa na displeji vášho Sparmatic Comet zobrazuje **ADAP**.



POZOR!

Popáleniny spôsobené horúcim ventilom vyhrievacieho telesa!

Dotyk môže spôsobiť popáleniny na ruke.

Zabráňte kontaktu kyseliny z batérie s pokožkou, očami a sliznicami.

→ Vykurovacie teleso nechajte pred montážou, demontážou alebo odstraňovaním porúch vášho Sparmatic Comet vychladnúť!

1. Nastavovacie koliesko otočte nad najvyššiu teplotu 28 °C.
→ Na displeji sa zobrazí **ZAP**.
2. Odskrutkujte prevlečnú maticu proti smeru hodinových ručičiek.
3. Odpojte váš Sparmatic Comet od ventilu (pozri obrázok).
→ Demontovali ste svoj Sparmatic Comet.

7 PREVÁDZKOVÉ REŽIMY A FUNKCIE

Nasledujúci odsek opisuje prevádzkové režimy a ďalšie funkcie vášho Sparmatic Comet.


7.1 ZÁKLADNÉ PREVÁDZKOVÉ REŽIMY

MANUÁLNY REŽIM

V režime MANU váš Sparmatic Comet reguluje podľa teplôt manuálne nastavených pomocou nastavovacieho kolieska:

AUTOMATICKÝ REŽIM

V režime AUTO váš Sparmatic Comet prepína medzi dvoma teplotami podľa nastaveného vykurovacieho programu:

 **Komfortná teplota** (nastavenie z výroby 21 °C)

 **Úsporná teplota** (nastavenie z výroby 16 °C)

Časy vykurovania a úspory môžete nastaviť v programe vykurovania. Môžete definovať maximálne 8 spínacích bodov za deň. Váš Sparmatic Comet má nasledujúce prednastavenia z výroby:

Čas vykurovania Vykurovanie na komfortnú teplotu
(nastavenie z výroby: 1. čas vykurovania 07:00 hod.)

Čas úspory Zníženie na úspornú teplotu
(nastavenie z výroby: 1. čas úspory 22:00 hod.)

NASTAVENIE ČASOV VYKUROVANIA A ÚSPORY

Pomocou Sparmatic Comet môžete na deň nastaviť 4 časy vykurovania a 4 časy úspory – na každý deň jednotlivo alebo v bloku pre niekoľko dní.

TAG1 až TAG7 predstavujú jednotlivé dni v týždni od pondelka do nedele. Okrem toho sa zodpovedajúce dni zobrazujú pod lištou ako skratky na displeji.



Tvorba bloku

- T1–5 = rovnaký program pondelok až piatok
- T1–6 = rovnaký program pondelok až sobota
- T1–7 = rovnaký program pondelok až nedeľa

Pri nenaprogramovaných dňoch zostanú aktívne výrobné nastavenia.

Nastavenie individuálneho programu

Nastavte si individuálny program:

1. Prejdite na položku menu **PrO** a potvrdte tlačidlom (OK).
→ Na displeji sa zobrazuje TAG1 pre pondelok.
2. Vyberte nastavovacím kolieskom deň/blok a potvrdte tlačidlom (OK).
3. Nastavovacím kolieskom nastavte začiatok **1. času vykurovania**  a potvrdte tlačidlom (OK).
4. Nastavovacím kolieskom nastavte začiatok **1. času úspory**  a potvrdte tlačidlom (OK).
5. V prípade potreby nastavte ďalšie časy vykurovania/úspory.
6. Ak nechcete nastavovať žiadne ďalšie časy vykurovani/úspory, dvojitým stlačením tlačidla (OK) potvrdte indikáciu -- -- . Najprv potvrdte čas vykurovania a potom čas úspory (na displeji sa zobrazia príslušné symboly).
→ Na displeji sa zobrazí nasledujúci programovaný deň.
7. Ak nechcete nastaviť ďalší deň, stlačte tlačidlo (MENU) pre uloženie nastavenia.
→ Programovanie je dokončené a teplota sa zobrazuje na displeji.



V režime AUTO váš Sparmatic Comet kúri podľa vášho nastaveného programu.



INFORMÁCIA

Aj v rámci blokov môžete prepísať jednotlivé dni odlišnými časmi.

Nastavenie komfortnej a úspornej teploty

1. Prejdite na položku menu **TEmP** a potvrdte tlačidlom (OK).
2. Nastavovacím kolieskom nastavte **Komfortnú teplotu**  a potvrdte tlačidlom (OK).
3. Nastavovacím kolieskom nastavte **Úspornú teplotu**  a potvrdte tlačidlom (OK).
→ Váš Sparmatic Comet sa potom prepne na nastavený plán vykurovania.



INFORMÁCIA

Ak otočíte nastavovacím kolieskom za najvyššiu teplotu 28 °C, na displeji sa zobrazí **EIN**. Ventil je úplne otvorený.

Ak otočíte nastavovacím kolieskom pod najnižšiu teplotu 8 °C, na displeji sa zobrazí **AUS**. Funkcia ochrany proti mrazu je aktívna.

Maximálnu úsporu energie je možné dosiahnuť pri úspornej teplote, ktorá je približne o 5 °C nižšia ako komfortná teplota.

MANUÁLNE OVLÁDANIE

Pomocou nastavovacieho kolieska je možné kedykoľvek zmeniť teplotu. V režime AUTO zostáva až do ďalšieho bodu spínania. Váš Sparmatic Comet sa potom prepne na nastavený plán vykurovania.

7.2 ĎALŠIE FUNKCIE



DETEKCIA VETRANIA

Ak teplota v dôsledku otvoreného okna prudko klesne, váš Sparmatic Comet automaticky uzavrie ventil kúrenia na 10 minút, aby šetril energiu. Na displeji sa zobrazí **FENS**. Váš Sparmatic Comet sa potom prepne späť do normálnej prevádzky. Nastavenie funkcie okna individuálne:

1. Prejdite na položku menu **FENS** a potvrdte tlačidlom **OK**.
2. Nastavovacím kolieskom nastavte požadovanú citlivosť (**HIGH** = vysoká, **Mid** = stredná, **LOW** = nízka) a potvrdte tlačidlom **OK**.
3. Nastavovacím kolieskom nastavte požadovanú lehotu trvania (z výroby je nastavené 10 minút) a potvrdte tlačidlom **OK**.
→ Nastavili ste funkciu detekcie vetrania.

FUNKCIA DOVOLENKY

Na obdobie vašej neprítomnosti si môžete nastaviť zvolenie ľubovoľnú teplotu. Po uplynutí nastaveného času sa nastavený program vykurovania automaticky znova spustí.

1. Prejdite na položku menu **UrLA** a potvrdte tlačidlom **OK**.
2. Nastavte nastavovacím kolieskom dátum a čas pre začiatok obdobia neprítomnosti a potvrdte tlačidlom **OK**.
3. Nastavte nastavovacím kolieskom dátum a čas pre koniec obdobia neprítomnosti a potvrdte tlačidlom **OK**.
4. Nastavte nastavovacím kolieskom teplotu a potvrdte tlačidlom **OK**.
→ So začiatkom lehoty neprítomnosti sa na displeji zobrazí symbol . Po uplynutí nastavenej lehoty neprítomnosti alebo po stlačení tlačidla **MENU** zhasne symbol .


OFSET (PRISPÔSOBENIE TEPLoty)

Ak sa vnímaná teplota líši od nastavenej teploty, môžete teplotu upraviť.

1. Prejdite na položku menu **OFFS** a potvrdte tlačidlom **OK**.
→ Na displeji bliká nastavenie stupňov 0,0 °C.
2. Nastavte nastavovacím kolieskom žiadané prispôsobenie teploty (od -5 do +5 °C) a potvrdte tlačidlom **OK**.
→ Nastavili ste prispôsobenie teploty.

BLOKOVANIE TLAČIDIEL/DETSKÁ POISTKA

Na ochranu proti stlačeniu nepovolanou osobou môžete tlačidlá vášho Sparmatic Comet zablokovať.

1. Na približne 2 sekundy stlačte súčasne tlačidlá **MENU**+ **OK**.
→ Na displeji sa zobrazí symbol .






INFORMÁCIA

Opätovným súčasným stlačením tlačidiel **MENU**+ **OK** na približne 2 sekundy uvoľníte blokovanie tlačidiel.


FUNKCIA ČASOVAČA

Pomocou funkcie časovača je možné nastaviť ľubovoľnú teplotu na individuálne časové obdobie. To môže byť užitočné napríklad na večierku:

1. Stlačte **tlačidlo časovača** .
 2. Nastavovacím kolieskom nastavte **Časový interval** a potvrdte tlačidlom .
 3. Nastavovacím kolieskom nastavte **Teplotu** a potvrdte tlačidlom .
- Nastavili ste funkciu časovača.



INFORMÁCIA

Manuálna zmena teploty potom nie je možná vo zvolenom období, pretože nastavovacie koliesko je zablokované. Stlačením tlačidla  uvoľníte blokovanie.

FUNKCIA OCHRANY PRED MRAZOM A VODNÝM KAMEŇOM

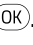

Funkcie ochrany proti zamrznutiu a vodnému kameňu sú automaticky aktívne.

Funkcia ochrany proti mrazu: Ak teplota klesne pod 8 °C, zariadenie otvorí ventil na tak dlho, kým teplota opäť nestúpne nad 8 °C. Takto sa zabráni zamrznutiu vyhrievacieho telesa.

Funkcia ochrany proti vodnému kameňu: Aby sa zabránilo usadzovaniu vodného kameňa na ventiloch radiátorov, Sparmatic Comet vykonáva raz týždenne (v piatok ráno) cyklus ochrany proti vodnému kameňu.



POZASTAVENIE KÚRENIA/ZATVORENIE VENTILA

V prípade potreby môžete ventil zatvoriť.

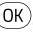
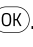
1. Prejdite na položku menu **MODE** a potvrdte tlačidlom .
 2. Vyberte nastavovacím kolieskom **MANU** a potvrdte tlačidlom .
 3. Nastavte nastavovacie koliesko teplotu na displeji na **AUS**.
- Ventil je zatvorený a pracuje bez časového programu. Funkcia ochrany proti vodnému kameňu 1x týždenne zostáva aktívna.
- Vyberte položku menu **AUTO**, ak chcete reštartovať vykurovací program, ktorý ste nastavili.

PREPNUTIE LETNÉHO A ZIMNÉHO ČASU

Automatické prepínanie medzi letným a zimným časom je z výroby zapnuté.

1. Prejdite na položku menu **dSt** a potvrdte tlačidlom .
 2. Nastavovacím kolieskom zvolte **EIN** (prepínanie zapnuté) alebo **AUS** (nastavenie vypnuté) a potvrdte tlačidlom .
- Nastavili ste automatický letný a zimný čas.

NASTAVENIE POHOTOVOSTNÉHO REŽIMU LCD DISPLEJA

1. Prejdite na položku menu **STBY** a potvrdte tlačidlom .
 2. Vyberte nastavovacím kolieskom v menu **EIN** (pohotovostný režim zapnutý), alebo **AUS** (pohotovostný režim vypnutý) a potvrdte tlačidlom .
- Pri zmene teploty alebo pri vyvolaní menu sa displej po cca 30 sekundách automaticky prepne do pohotovostného režimu. Jediným stlačením tlačidla sa displej prebudí a po 60 sekundách sa vypne.

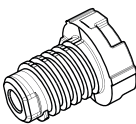
7.3 NASTAVENIE SPÄŤ NA NASTAVENIA Z VÝROBY

V prípade problémov môže pomôcť resetovať Sparmatic Comet na nastavenia z výroby.

1. Prejdite na položku menu **rES** a potvrdte tlačidlom **OK**.
 - Na displeji sa zobrazí **JA?** angezeigt.
2. Potvrdte tlačidlom **OK**.
 - Váš Sparmatic Comet je v stave dodania.
 - V prípade potreby vykonajte prvé uvedenie do prevádzky, pozri odsek **5 Uvedenie do prevádzky na strane 10**.

8 ODSTRAŇOVANIE PORÚCH

Problémy môžu nastať aj s vaším Sparmatic Comet. Nasledujúce informácie vám pomôžu pri riešení problémov.

Problém	Príčina	Riešenie
bAT	<ul style="list-style-type: none"> Batérie sú takmer vybité. 	<ul style="list-style-type: none"> Vymeňte batérie.
Vykúrovacie teleso sa nezohrieva.	<ul style="list-style-type: none"> Nesprávna teplota kotla. Ventil je zväpenatený. 	<ul style="list-style-type: none"> Skontrolujte a upravte teplotu kotla. Rozoberte svoj Sparmatic Comet a niekoľkokrát pohnite zdvíhadlom ventilu tam a späť.
Vykurovacie teleso nie je studené.	<ul style="list-style-type: none"> Ventil sa úplne nezatvorí. Bod zatvárania tesnenia ventilu sa posunul. Ventil je zväpenatený. Tesnenie je opotrebované. 	<ul style="list-style-type: none"> Znovu prispôbte svoju Sparmatic Comet, pozri odsek 5.5 Prispôbenie Sparmatic Comet na strane 16. Rozoberte svoj Sparmatic Comet a niekoľkokrát pohnite zdvíhadlom ventilu tam a späť. – ventil môže byť zväpenatený alebo je opotrebované tesnenie. Vymeňte akékoľvek opotrebované tesnenie.
Tlačný diel vypadol. (To môže tiež spôsobiť chybu E1.)	<ul style="list-style-type: none"> Ak váš Sparmatic Comet nie je namontovaný na ventile, tlačný diel na spodnej strane môže vypadnúť z nekonečného závitú. 	<ul style="list-style-type: none"> Vložte tlačný diel. Znovu prispôbte svoju Sparmatic Comet, pozri odsek 5.5 Prispôbenie Sparmatic Comet na strane 16. Závitovka sa otočí a pevne utiahne tlačný diel. V prípade potreby vykonajte prvé uvedenie do prevádzky, pozri odsek 5 Uvedenie do prevádzky na strane 10.
		
E1-E3	Stlačením ľubovoľného tlačidla sa indikátor chýb na displeji odstráni a prispôbenie sa reštartuje.	
E1	Adaptácia nie je možná. Váš Sparmatic Comet nie je namontovaný na vykurovacom telese.	Namontujte váš Sparmatic Comet na vykurovacie teleso.
E2	Zdvih ventilu je príliš krátky alebo výkon batérie príliš slabý.	Niekoľkokrát rukou otvorte a zatvorte zdvíhadlo ventilu alebo vložte nové batérie.
E3	Pohyb ventilu nie je možný.	Potvrďte stlačením ľubovoľného tlačidla. Uistite sa, že sa zdvíhadlo ventilu voľne pohybuje.

9 ČISTENIE A SKLADOVANIE

Keď váš Sparmatic Comet dlhší čas nepoužívate, vypnite ho a vyberte batérie. Svoj Sparmatic Comet skladujte na suchom a bezprašnom mieste.



DÔLEŽITÉ!

Možné škody na majetku!

Nesprávna manipulácia s vaším Sparmatic Comet môže viesť k poškodeniu.

- ➔ Neponárajte svoj Sparmatic Comet do vody ani inej tekutiny.
- ➔ Nepoužívajte agresívne čistiace prostriedky, kefy s kovovými alebo nylonovými štetinami, ostré alebo kovové čistiace prostriedky, ako sú nože, tvrdé špachtle a podobne. Tie môžu poškodiť povrchy.
- ➔ Sparmatic Comet čistite mäkkou, suchou handričkou, ktorá nepúšťa vlákna.
- ➔ Nepoužívajte čistiace prostriedky ani rozpúšťadlá.

10 PRÍLOHA

Nasledujúce časti obsahujú informácie o technických údajoch, zákazníckom servise a ďalšie právne informácie.

10.1 TECHNICKÉ ÚDAJE

Označenie	Sparmatic Comet
EAN	4260012710472
Číslo tovaru	700012
Napájacie napätie	2× 1,5 V AA/LR6
Závitová prípojka	M30 × 1,5 mm
Displej	LCD
Rozmery	84 mm × 65 mm × 54 mm
Hmotnosť	152 g (vrátane batérií)
Prípustná teplota okolia	5 až 55 °C
Povrchová teplota	max. 90 °C (na vykurovacom telese)
Lineárny zdvih	4,3 mm

Technické zmeny vyhradené. Informácie o kompatibilite bez záruky.

10.2 PODPORA A KONTAKT

Pre technickú podporu nás môžete kontaktovať.

Tešíme sa, že vám pomôžeme s vašou požiadavkou:

Telefón: +49 (0) 6667 91847- 0

E-mail: support@eurotronic.org

Zákaznícký servis: **EUROtronic Technology GmbH**
Südweg 1
36396 Steinau-Ulmbach
Nemecko

10.3 LIKVIDÁCIA



INFORMÁCIA

Informujte sa u svojho predajcu o možnostiach bezplatného spätného odberu starých zariadení a použitých batérií.

Odo dňa implementácie európskych smerníc 2012/19/EÚ do vnútroštátneho práva platí:



Elektrické a elektronické zariadenia, ako aj batérie, sa nesmú likvidovať spolu s domovým odpadom. Spotrebiteľ je zo zákona povinný vrátiť elektrické a elektronické zariadenia a batérie na konci ich životnosti na verejných zberných miestach zriadených na tento účel alebo na predajné miesto. Podrobnosti upravuje príslušný štátny zákon.



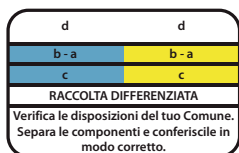
Batérie a akumulátory sa nesmú likvidovať spolu s domovým odpadom! Ako spotrebiteľ ste zo zákona povinný odovzdať všetky batérie a akumulátory bez ohľadu na to, či obsahujú škodlivé látky* alebo nie, na zbernom mieste vo vašej obci/okrese alebo v obchodoch, aby mohli byť zlikvidované spôsobom šetrným k životnému prostrediu.

*označené symbolom: Cd = kadmium, Hg = ortuť, Pb = olovo



LIKVIDÁCIA OBALOV:

Obal zlikvidujte podľa typu obalu. Kartón a lepenku dajte do zberového papiera, fólie do zberu recyklovateľných materiálov. Symboly na vašom Sparmatic Comet, používateľskej príručke alebo obale odkazujú na tieto ustanovenia. Recykláciou, recykláciou materiálov alebo inými formami recyklácie starých zariadení/batérií významne prispievate k ochrane nášho životného prostredia.



Tento symbol platí len pre Taliansko.

10.4 ZJEDNODUŠENÉ PREHLÁSENIE O ZHODE EÚ



Značka CE na prístroji potvrdzuje zhodu.

Vyhlasenie o zhode nájdete na: <https://eurotronic.org/service/downloads>

10.5 OZNÁMENIE O ZÁRUKKE

Záručná lehota je 24 mesiacov a začína plynúť dňom zakúpenia. Uschovajte si účtenku ako doklad o kúpe. Počas záručnej lehoty je možné chybné regulátory úspory energie zaslať na servisnú adresu s dostatočným poštovným. Ak to chcete urobiť, pred odoslaním späť kontaktujte náš zákaznícky servis. Potom dostanete nové alebo opravené zariadenie bezplatne späť. Opravou alebo výmenou zariadenia nezačína plynúť nová záručná lehota. Upozorňujeme, že garantujeme iba funkcie zariadenia, nie funkčnosť medzi interakciou zariadenia a telesa ventilu.

Technické údaje týkajúce sa aplikácie sú zaručené iba spolu s ventilmi Heimeier, Junkers Landys+Gyr, MNG, Honeywell Braukmann rozmer závitu (M30x1.5), Oventrop (M30x1.5), Danfoss RA, RAV a RAVL. Kombinácie zariadení nájdete na našej webovej stránke (www.eurotronic.org). Pri prevádzke vášho Sparmatic Comet s ventilmi/adaptérmi tretích strán, ktoré nie sú uvedené, musí funkčnosť zabezpečiť používateľ. V týchto prípadoch EUROtronic neposkytuje žiadny záručný servis.

Po uplynutí záručnej lehoty máte tiež možnosť zaslať chybné zariadenie na uvedenú adresu s dostatočným poštovným na opravu. Akékoľvek opravy potrebné po uplynutí záručnej lehoty sú spoplatnené. Vaše zákonné práva nie sú touto zárukou obmedzené.

10.6 VÝROBCA

EUROtronic Technology GmbH

Südweg 1

36396 Steinau-Ulmbach

Nemecko



EUROtronic Technology GmbH

Südweg 1 | 36396 Steinau-Ulmbach | Nemecko

www.eurotronic.org