

# GENIUS

DER GENIALE ENERGIESPARREGLER

## INSTALLATION & OPERATION GUIDE



## GENIUS LED100

# INHALT

GENIUS LED 100

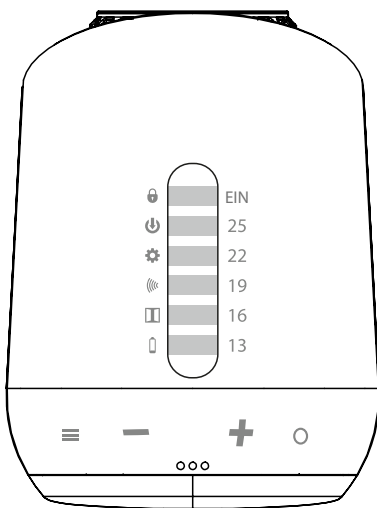
Die folgende Bedienungsanleitung wird Sie bei Inbetriebnahme und Gebrauch Ihres GENIUS LED 100 begleiten und dabei alle wesentlichen Fragen beantworten. Bitte lesen Sie sich diese Bedienungsanleitung aufmerksam durch, bevor Sie Ihren GENIUS LED 100 verwenden.

1.	Lieferumfang	3
2.	Warnhinweis	4
3.	Vorwort	5
4.	Bedien- und Anzeigeelemente	6
5.	Inbetriebnahme	7
	5.1 Batterien einlegen/wechseln	7
	5.2 Montage am Heizkörper	8
	5.3 Adapter	9
	5.4 Adaptierung	10
	5.5 Demontage	10
6.	Hauptfunktionen	11
	6.1 Temperatureinstellung	11
	6.2 Selbstlernfunktion	11
	6.3 Fast-Link-Technologie	12
7.	GENIUS App	13
	7.1 Einstellungen (App)	13
	7.2 Temperatur (App)	14
	7.3 Heizprofil (App)	14
	7.4 Urlaub (App)	15
	7.5 Support (App)	15
8.	Weitere Funktionen	16
9.	Reinigung und Lagerung	16
10.	Hilfe und FAQ	17
11.	Technische Daten	18
12.	Support und Kontakt	18
13.	Hinweis zum Umweltschutz	19
14.	Garantiehinweis	19

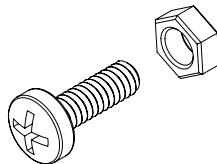
# 1. LIEFERUMFANG

GENIUS LED 100

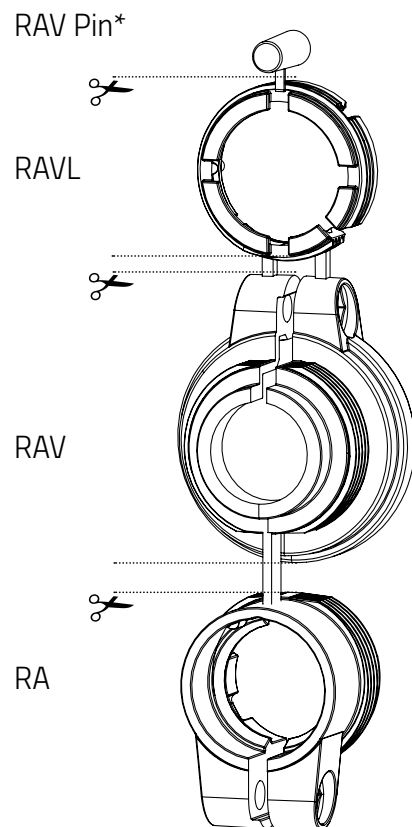
- 1x GENIUS LED 100
- 1x Bedienungsanleitung
- 3x Adapter (Danfoss RA / RAV / RAVL)
- 1x Schraube für Adapter



GENIUS Energiesparregler



Schraube  
für Adapter



\* Bei Verwendung des RAV-Adapters,  
benötigen Sie den RAV Pin zur  
Verlängerung des Ventilstößels.

## 2. WARNHINWEISE

GENIUS LED 100

**WARNUNG!** Dieses Signalwort bezeichnet eine Gefährdung mit einem mittleren Risikograd, die, wenn sie nicht vermieden wird, den Tod oder eine schwere Verletzung zur Folge haben kann.

**HINWEIS!** Dieses Signalwort warnt vor möglichen Sachschäden.

### SICHERHEITSHINWEIS

- GENIUS LED100 ist für die Verwendung in Gebäuden vorgesehen.
- Betreiben Sie GENIUS LED100 nur wie in der Bedienungsanleitung beschrieben.
- GENIUS LED100 sollte nur an einem trockenen und staubfreien Ort ohne direkte Sonneneinstrahlung in Gebrauch genommen werden.
- Betreiben Sie das Gerät nicht weiter, wenn es offensichtliche Beschädigungen aufweist.
- GENIUS LED100 darf nicht umgebaut, modifiziert oder geöffnet werden.



### WARNUNG! EXPLOSIONSGEFAHR!

Unsachgemäßer Umgang mit Batterien kann zur Explosion führen.

- Erhitzen Sie Batterien nicht und werfen Sie Batterien nicht in offenes Feuer.
- Legen Sie Batterien nicht in direktes Sonnenlicht.
- Schützen Sie Batterien vor starker Erwärmung.
- Schließen Sie die Batterien nicht kurz.
- Versuchen Sie niemals, nicht-aufladbare Batterien zu laden.
- Nehmen Sie Batterien niemals auseinander.
- Verwenden Sie keine neuen und gebrauchten Batterien zusammen.
- Beachten Sie beim Einlegen der Batterien die korrekte Polarität (+/-).
- Bevor Sie die Batterien einsetzen, reinigen Sie die Batterien und die Kontakte im Thermostat.

### WARNUNG! VERÄTZUNGSGEFAHR!

Auslaufende Batteriesäure kann zu Verätzungen führen.

- Vermeiden Sie den Kontakt von Batteriesäure mit Haut, Augen und Schleimhäuten.
- Spülen Sie bei Kontakt mit Batteriesäure die betroffenen Stellen sofort mit reichlich klarem Wasser und suchen Sie einen Arzt auf.

### WARNUNG! VERLETZUNGSGEFAHR!

Wenn Kinder mit dem Thermostat oder der Verpackung spielen, können Sie Kleinteile verschlucken und ersticken.

- Lassen Sie Kinder nicht mit dem Thermostat oder der Verpackung spielen.
- Halten Sie Batterien von Kindern fern. Suchen Sie unverzüglich einen Arzt auf, wenn Batterien verschluckt wurden.

### WARNUNG! LICHEMPFINDLICHKEIT!

Einige Personen können epileptische Anfälle erleiden, wenn sie bestimmten Lichteinwirkungen ausgesetzt werden, auch wenn keine vorherigen Vorfälle bekannt sind.

# 3. VORWORT

GENIUS LED 100

Vielen Dank, dass Sie sich für ein Produkt der Eurotronic Technology GmbH entschieden haben. Dieses Gerät kann die Temperatur in Ihren Räumen bequem und ganz nach Ihren Wünschen anpassen und kann Ihnen dabei helfen, Ihre Heizkosten effektiv zu senken.

Entwicklung und Fertigung sind zu 100 % „Made in Germany“; was höchste Qualität und Technik gewährleistet. Diese Bedienungsanleitung wird Ihnen dabei helfen, Ihr Gerät einfach und schnell in Betrieb zu nehmen.

## DAS IST GENIUS LED 100

GENIUS LED 100 ist ein mit der Fast-Link-Technologie ausgestatteter Energiesparregler für den Heizkörper mit moderner und einfacher Bedienung. Er regelt Ihre Raumtemperatur automatisch nach Ihren Vorgaben mit Hilfe von Selbstlern-Funktion oder bequem über Ihr Smartphone mittels Fast-Link.



**Bis zu 30%**  
Heizkosten sparen durch energieeffiziente Steuerung.

**Touchcontrol**  
ermöglicht perfekte Kontrolle sowie einfache und übersichtliche Bedienung.

**Fast-Link-Technologie**  
überträgt kontaktlos Ihren, in der App individuell erstellten, Heizplan.

**Einfache Montage**  
ohne Eingriff ins Heizungssystem.

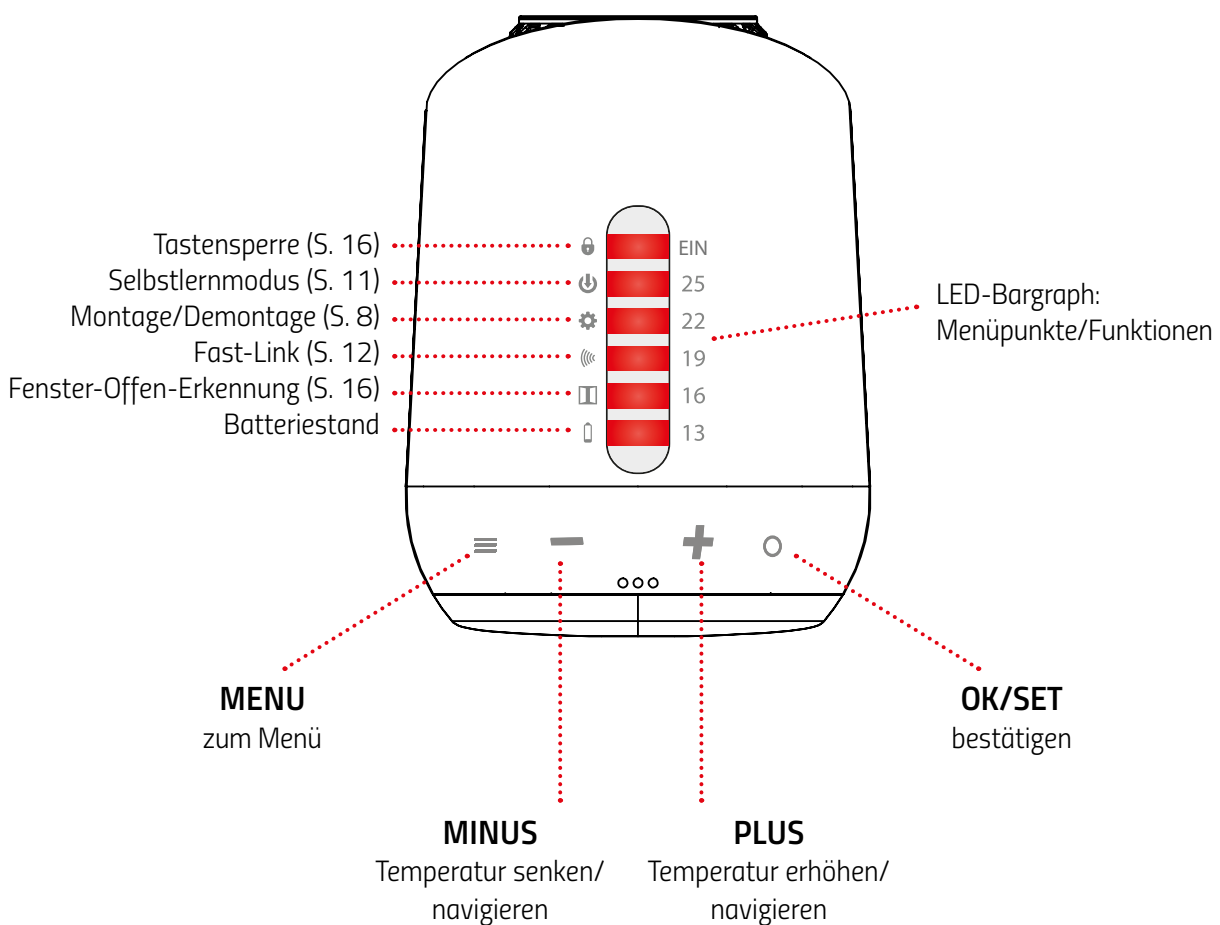
**Self-Learning-Funktion**  
zeichnet Ihre Alltagsroutinen auf und erstellt für Sie automatisch ein individuelles Heizprofil.

# 4. BEDIEN- UND ANZEIGEELEMENTE

GENIUS LED 100

Um ins Menü zu gelangen, drücken Sie bitte die **MENU**-Taste. Mit den Tasten **PLUS** und **MINUS** können Sie durch das Menü navigieren.

Im normalen Modus können Sie mit **PLUS** und **MINUS** die Temperatur einstellen.



## Manuelle Bedienung:

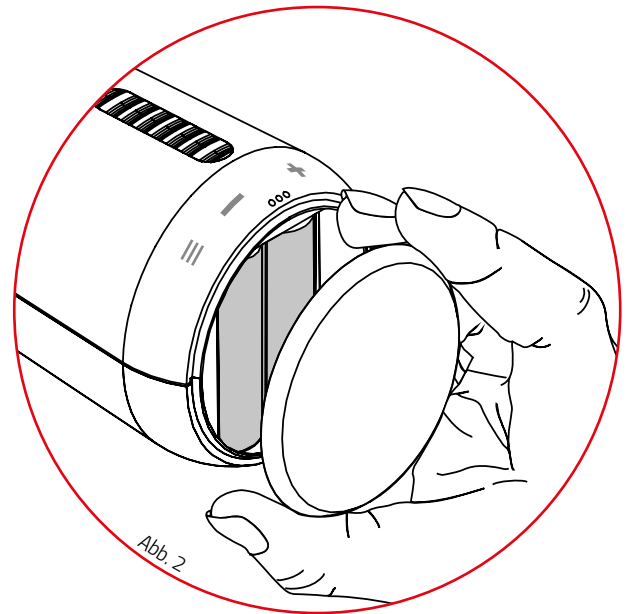
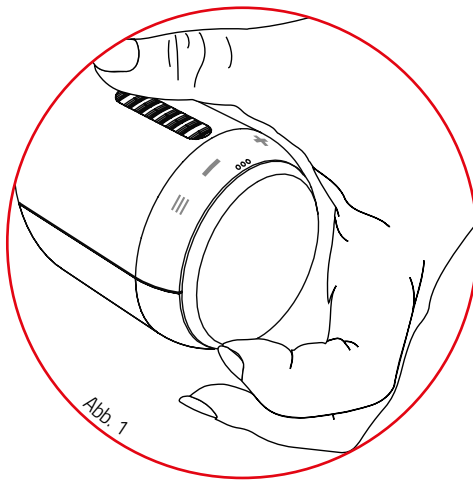
Mit **PLUS/MINUS** ist jederzeit eine manuelle Änderung der Raumtemperatur möglich. Im AUTO-Modus bleibt diese manuell eingestellte Temperatur dann bis zum nächsten Schaltpunkt bestehen. Danach wechselt GENIUS LED 100 wieder auf das eingestellte Heizprogramm.

# 5. INBETRIEBNAHME

GENIUS LED 100

## 5.1 BATTERIEN EINLEGEN/WECHSELN

1. Entfernen Sie den Batteriedeckel, indem Sie ihn an der Einkerbung nach oben ziehen (Abb. 1).
2. Legen Sie nun die Batterien ein. **Achten Sie auf die richtige Polarität! Verwenden Sie keine Akkus!**
3. Bringen Sie den Batteriefachdeckel wieder am GENIUS LED 100 an (Abb. 2), indem Sie ihn aufdrücken, bis es klickt.



### BATTERIE:

Wenn die Batterien schwach sind, blinkt die LED für Batterie dauerhaft, bis die Batterien gewechselt werden.



# 5.2 MONTAGE AM HEIZKÖRPER

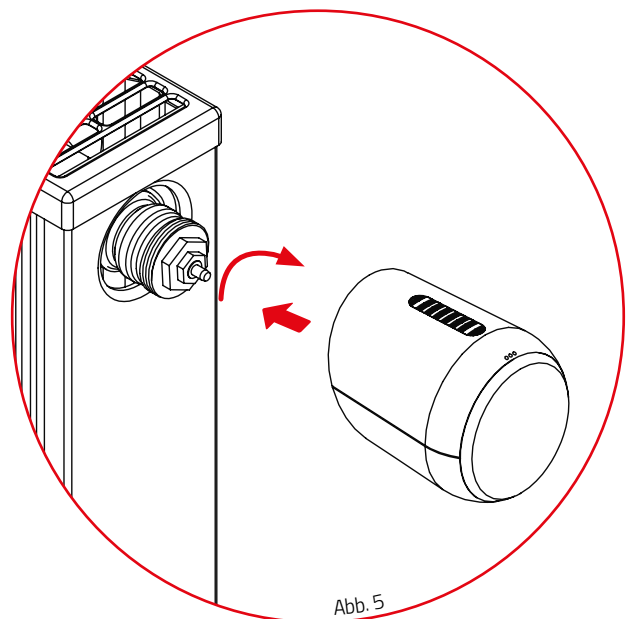
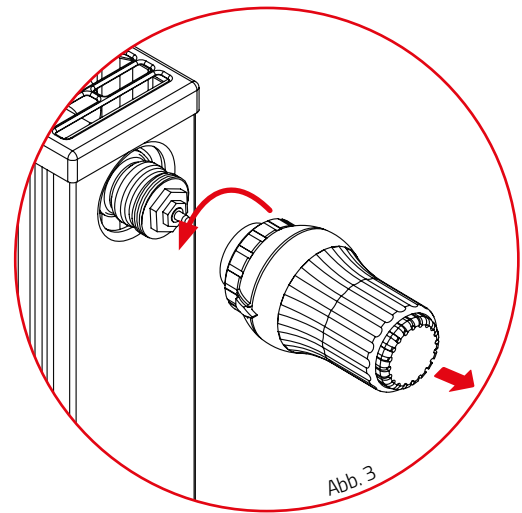
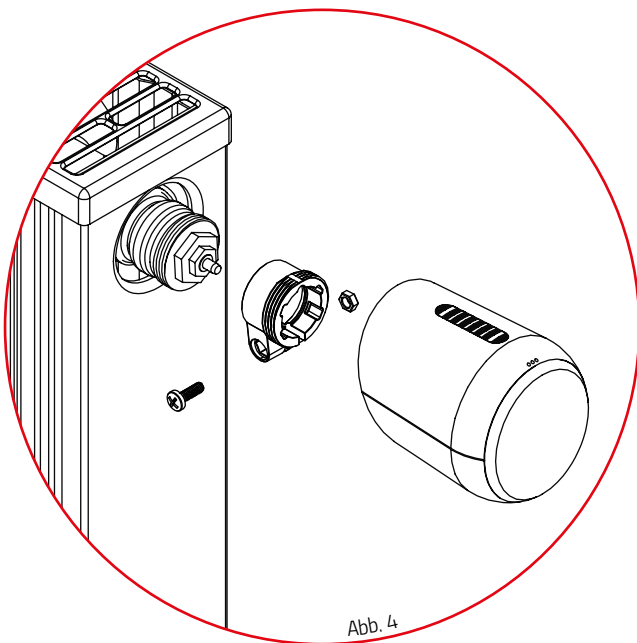
GENIUS LED 100

Die Montage von GENIUS LED 100 ist problemlos auf allen bekannten Ventilunterteilen möglich (siehe Adapterliste unter <https://eurotronic.org/service/faq>).

1. Alten Thermostatkopf ganz aufdrehen, Befestigung lösen und vom Ventil abziehen (Abb.3).
2. Wählen Sie ggf. einen passenden Adapter und montieren Sie ihn auf das Ventil (Abb.4).
3. Drehen Sie das Thermostat auf das Ventil bzw. auf den Adapter, indem Sie die Überwurfmutter im Uhrzeigersinn aufdrehen (Abb.5).

## ACHTUNG:

Achten Sie darauf, dass sich das Gerät auch bei späterer Montage / Demontage im Installationsmodus befindet. Anschließend in dieser Position montieren / demontieren.





## 5.3 ADAPTER

GENIUS LED 100

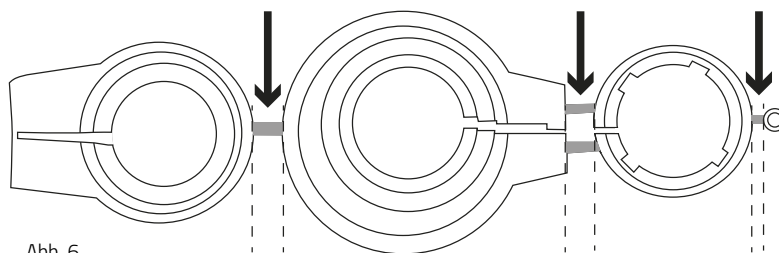


Abb. 6

### HINWEIS:

Entfernen Sie die Verbindungsstücke der Kunststoff-Adapter restlos (Abb.6), bevor Sie einen der beiliegenden Adapter verwenden! Verwenden Sie bei Danfoss RA/RAV die beiliegende Schraube und Mutter.



Für folgende Ventile ist kein Adapter erforderlich:

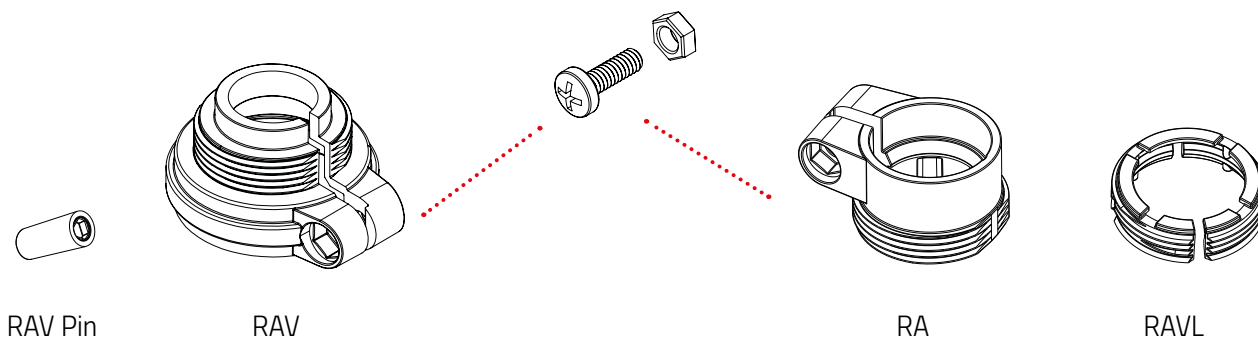
Heimeier; Junkers Landys+Gyr; MNG; Honeywell; Braukmann, da diese ein Gewindemaß von M30 x 1,5 mm haben. Die Adapter für Danfoss RAV (Pin muss auf Ventilstößel gesteckt werden) Danfoss RA und Danfoss RAVL liegen bei.

Für die folgenden Ventile benötigen Sie einen Adapter:

Herz M28 x 1,5 mm; Comap M28 x 1,5 mm; Vaillant 30,5 mm; Oventrop M30 x 1,0 mm; Meges M38 x 1,5 mm; Ondal M38 x 1,5 mm; Giacomini 22,6 mm; Rosswainer M33 x 2,0 mm; Markaryd M28 x 1,0 mm; Ista M32 x 1,0 mm; Vama M28 x 1,0 mm; Pettinaroli M28 x 1,5 mm; T+A M28 x 1,5 mm; Gampper 1/2/6; Danfoss RA/RAV/RAVL.


Weitere kostenpflichtige Messing-Adaptertypen finden Sie unter: <http://shop.eurotronic.org>



Falls Sie nicht sicher sind, welches Ventil Sie haben, schauen Sie unter: <https://eurotronic.org/Service/FAQ> unter dem Link Adapterliste.




## 5.4 ADAPTIERUNG

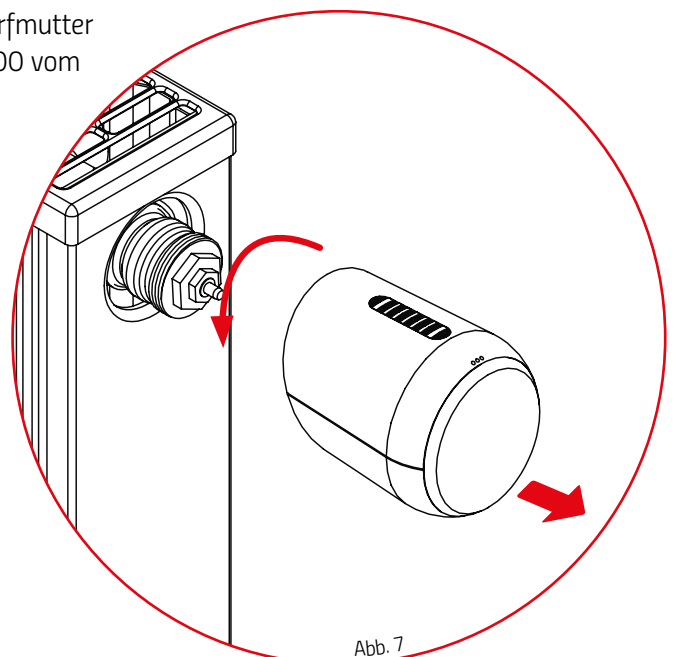
GENIUS LED 100

Nach vorgenommener Montage kann GENIUS LED 100 mit dem Adaptieren starten. Zum Starten der Adaptierung bitte den Menüpunkt Montage/Demontage  durch langes Drücken der **OK/SET**-Taste (3 Sekunden) bestätigen. Nach Bestätigung startet die Adaptierung. Das Gerät passt sich jetzt dem Hub Ihres Ventilunterteiles an. Hierzu wird das Ventil nun mehrfach geöffnet und geschlossen, um die jeweiligen Endpunkte zu erlernen. Über die LEDs wird ein Lauflicht angezeigt. Nach erfolgreicher Adaptierung geht GENIUS LED 100 in den Normalbetrieb über, die LEDs zeigen die Solltemperatur an. Nach ca. 5 Sekunden geht das Thermostat in den Standby-Modus.

- | Sollte eine erneute Adaptierung notwendig sein, z. B. wenn Ihr Heizkörper in der AUS-Position nicht kalt wird, bitte im Menü Montage/Demontage  auswählen. Mit **OK/SET** (3 Sekunden) bestätigen und die Adaptierung erneut beginnen.
- | Wenn die LED für Montage/Demontage  wieder blinkt, setzen Sie GENIUS LED 100 auf das Heizkörperventil und nehmen Sie dann die Batterien kurz heraus, um einen Reset durchzuführen.

## 5.5 DEMONTAGE

Um GENIUS LED 100 zu demontieren, drücken Sie auf Ihrem Regler die **MENU**/Menütaste. Navigieren Sie mit **PLUS/MINUS** zum Menüpunkt für Montage/Demontage  und bestätigen Sie mit **OK/SET**. Über die LEDs wird ein Lauflicht angezeigt. Warten Sie kurz, bis die LED für Einstellung blinkt. Drehen Sie nun die Überwurfmutter gegen den Uhrzeigersinn auf und nehmen Sie GENIUS LED 100 vom Ventil ab (Abb. 7).

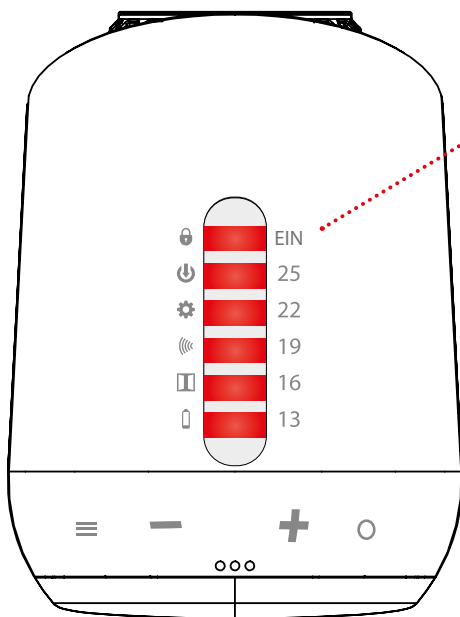


# 6. HAUPTFUNKTIONEN

GENIUS LED 100

## 6.1 TEMPERATUREINSTELLUNG

Die Temperatur kann über die Tasten **PLUS** und **MINUS** beliebig eingestellt werden. Dabei wird die Temperatur immer in 1,5° Schritten erhöht oder gesenkt.



alle 6 LEDs an: > 28° = Heizung AN (Ventil voll geöffnet, keine Regelung)

LED 1 bis 5 an, 6 blinkt: 28°

LED 1 bis 5 an: 26,5°

LED 1 bis 4 an, 5 blinkt: 25°

LED 1 bis 4 an: 23,5°

LED 1 bis 3 an, 4 blinkt: 22°

LED 1 bis 3 an: 20,5°

LED 1 und 2 an, 3 blinkt: 19°

LED 1 und 2 an: 17,5°



LED 1 an, 2 blinkt: 16°

LED 1 an: 14,5°

LED 1 blinkt: 13°

keine LED an: < 8° = Heizung AUS (Frostschutzfunktion aktiv)

## 6.2 SELBSTLERNFUNKTION

Um die Selbstlernfunktion zu starten (Laufzeit 24 Stunden), wählen Sie im **MENU** den Menüpunkt Selbstlernfunktion  aus. Dazu mit **PLUS** und **MINUS** durch das Menü navigieren, bis die LED für Selbstlernfunktion  leuchtet. Nun mit **OK/SET** bestätigen. Danach geht das Thermostat in den Normalbetrieb und zeigt über die LEDs die Temperatur an. Alle Temperaturänderungen, welche Sie in den nächsten 24 Stunden am Thermostat vornehmen, werden nun gespeichert. Nach Ablauf der 24 Stunden wird nun jeden Tag nach dem gleichen gespeicherten Schema geheizt.

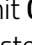
# 6.3 FAST-LINK-TECHNOLOGIE

GENIUS LED 100


Mit der Fast-Link-Technologie und unserer App können Sie über Ihr Smartphone schnell und bequem Einstellungen an Ihrem Regler vornehmen und Heizprofile erstellen. Mithilfe der Fast-Link-Technologie werden die Einstellungen dann durch einfaches Daranhalten des Smartphones auf den Regler übertragen.

Um Fast-Link verwenden zu können, benötigen Sie die Eurotronic GENIUS App. Laden Sie sich die kostenlose Applikation „Eurotronic GENIUS“ aus dem Apple App Store (iOS) bzw. Google Play Store (Android) auf Ihr Smartphone oder Tablet herunter.

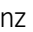
**HINWEIS:** Um eine problemlose Übertragung zu gewährleisten, stellen Sie die Helligkeit Ihres Displays auf die höchste Stufe. Es darf kein Energiesparmodus oder ähnliches aktiviert sein.

1. Entfernen Sie den Batteriedeckel (Abb.9).
2. Drücken Sie auf Ihrem Regler die **MENU**/Menütaste. Navigieren Sie mit **PLUS/MINUS** durch das Menü bis die LED für Fast-Link  leuchtet. Bestätigen Sie mit **OK/SET**.
3. Drücken Sie in der App den Button „Einstellungen übertragen“ und halten Sie Ihr Smartphone entsprechend der Abbildung 10 an das Gerät.

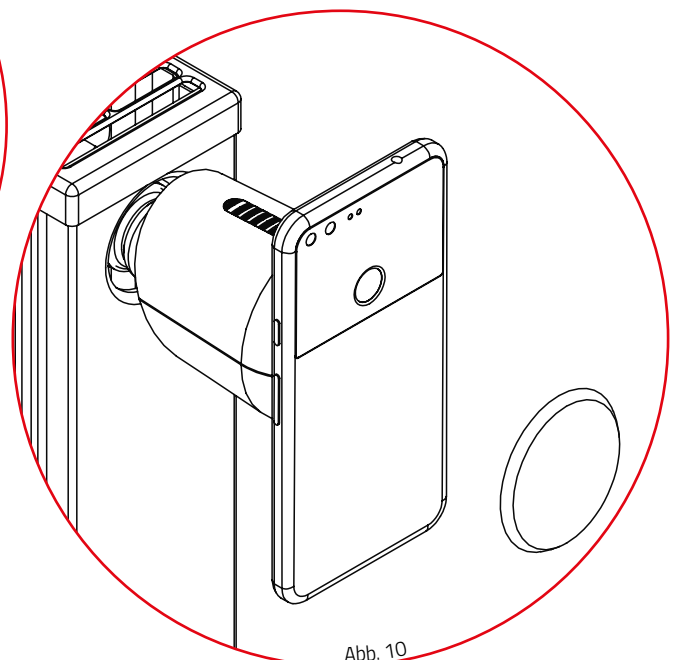
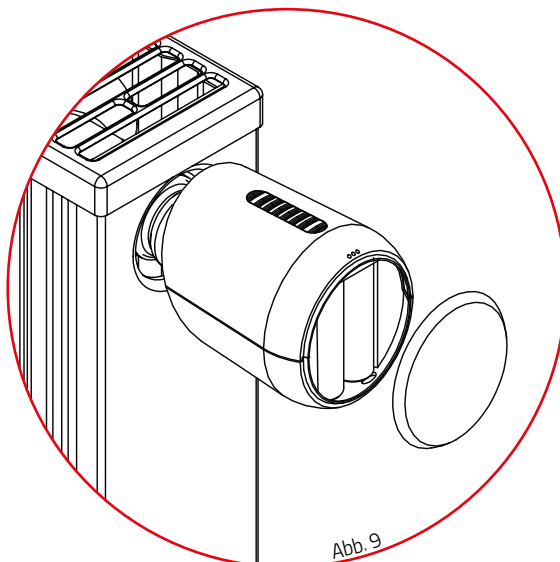
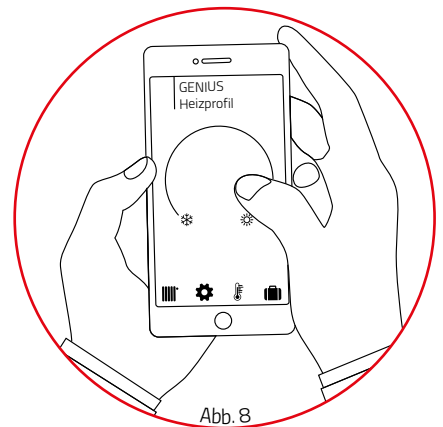
Fast-Link-Übertragung war **erfolgreich**.

→ Fast-Link-LED  leuchtet zur Bestätigung für 3 Sekunden auf.

Fast-Link-Übertragung war **nicht erfolgreich**.

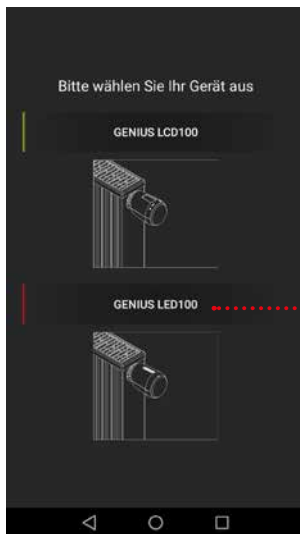
→ Fast-Link-LED  blinkt in erhöhter Frequenz (4 Hz).

**HINWEIS:** Beide Geräte, sowohl das Smartphone, als auch das Gerät, müssen in den FASTLINK-MODUS gebracht werden.



# 7. GENIUS APP

GENIUS LED 100



Bitte wählen Sie Ihr Gerät aus: GENIUS LED100.

Zurück zur Startseite.



Sie können die Kurzanleitung überspringen.

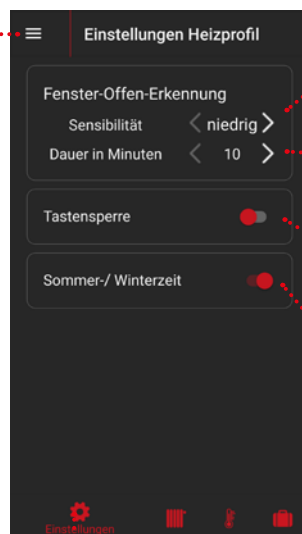
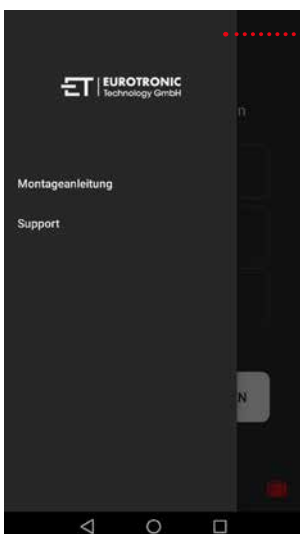
Durch das „weiterwischen“ können Sie sich die Montageanleitung in vier Schritten anzeigen lassen.

## HINWEIS:

Bitte denken Sie daran, die Daten über Fast-Link zu übertragen, sobald Sie in der App eine Änderung vorgenommen haben.



## 7.1 EINSTELLUNGEN (APP)



Wählen Sie die Empfindlichkeit der Temperatureinstellung (hoch, mittel, niedrig).

Stellen Sie die gewünschte Zeitspanne ein, für die das Ventil geschlossen bleiben soll.

Durch das Aktivieren der Kindersicherung wird die manuelle Bedienung am Regler gesperrt.

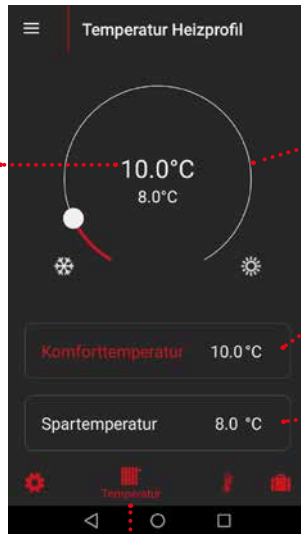
Wenn Sie den Kippschalter „Sommer-/Winterzeit“ aktivieren, wird die Zeitumstellung automatisch vorgenommen.

In der Menüleiste können Sie zwischen den Menüpunkten: Einstellungen, Temperatur, Heizprofil und Urlaub wählen.

# 7.2 TEMPERATUR (APP)

GENIUS LED 100

Oben angezeigte Temperatur ist die, welche derzeit eingestellt wird.



Mit dem Stellrad können Sie Ihre Komfort- und Spartemperatur einstellen, welche dann für Ihre Heizprofile verwendet werden.

Bestimmen Sie, mit welcher Temperatur während der Heizzeiten geheizt werden soll. Wählen Sie dazu den Button „Komforttemperatur“ aus und stellen Sie die Temperatur über das Stellrad ein.

Bestimmen Sie, wie weit die Temperatur während den Sparzeiten abgesenkt werden soll. Wählen Sie dazu den Button „Spartemperatur“ aus und stellen Sie die Temperatur über das Stellrad ein.

Unter dem Menüpunkt „Temperatur“ können Sie Ihre Komfort- und Spartemperatur einstellen.

## HINWEIS:

Bitte denken Sie daran, die Daten über Fast-Link zu übertragen, sobald Sie in der App eine Änderung vorgenommen haben.



# 7.3 HEIZPROFIL (APP)



Hier können Sie ein Heizprofil für die ganze Woche erstellen.

Hier können Sie unterschiedliche Heizprofile für die Wochentage und die Wochenenden erstellen.

Hier können Sie für jeden Tag ein individuelles Heizprofil erstellen.

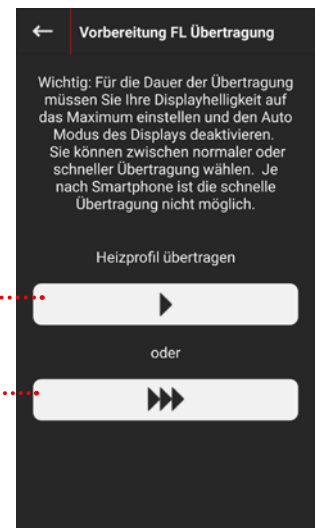
Nachdem Sie Ihre Einstellungen vorgenommen haben, können Sie Ihr Heizprofil über Fast-Link übertragen.

Unter dem Menüpunkt „Heizprofil“ können Sie individuelle Heizprofile erstellen.

Zurück zur Übersicht.



Nach Festlegung der Heizzeiten bestätigen Sie über den Haken.

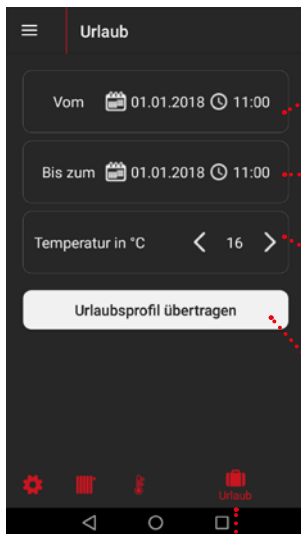


Sie können einfach übertragen.

Sie können mit dreifacher Geschwindigkeit Ihre Einstellungen übertragen.

# 7.4 URLAUB (APP)

GENIUS LED 100



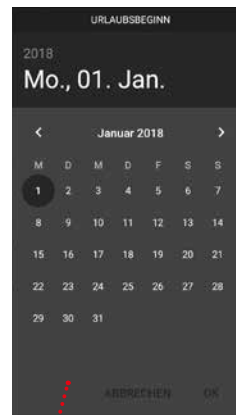
Wählen Sie den Zeitpunkt Ihrer Abreise aus.

Wählen Sie den Zeitpunkt Ihrer Rückkehr aus.

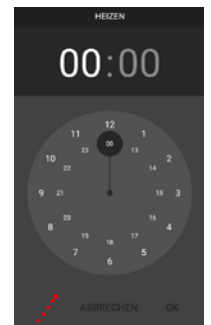
Bestimmen Sie für die Zeit Ihrer Abwesenheit die Raumtemperatur.

Nachdem Sie Ihr Urlaubsprofil erstellt haben, übertragen Sie dieses über Fast-Link.

Unter dem Menüpunkt „Urlaub“ können Sie für die Zeit Ihrer Abwesenheit ein Urlaubsprofil erstellen.



Wählen Sie Ihren Monat und Tag aus und bestätigen Sie mit OK.



Wählen Sie Ihre Zeit aus und bestätigen Sie mit OK.

## HINWEIS:

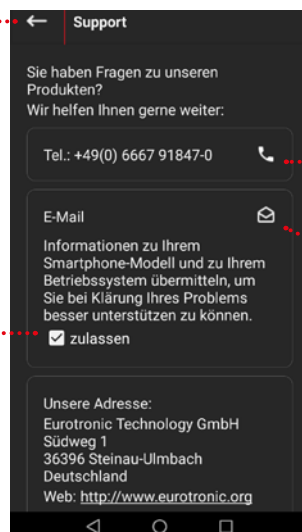
Bitte denken Sie daran, die Daten über Fast-Link zu übertragen, sobald Sie in der App eine Änderung vorgenommen haben.



# 7.5 SUPPORT (APP)

Zurück zur Startseite.

Lassen Sie das Häkchen drin, damit wir Ihr Problem schneller erkennen.





Bei Rückfragen stehen wir Ihnen gerne telefonisch zur Verfügung.

Bei Rückfragen können Sie eine E-Mail an uns senden.

## 8. WEITERE FUNKTIONEN

GENIUS LED 100

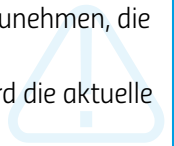
**Fenster-Offen-Erkennung:** Wenn Sie ein Fenster öffnen und dadurch die Temperatur stark abfällt, schließt GENIUS LED 100 automatisch das Heizungsventil, um Energie zu sparen. Wenn die Fenster-Offen-Erkennung aktiv ist, leuchtet die LED für Fenster-Offen-Erkennung . Die LED leuchtet bis die eingestellte Zeit abgelaufen ist und das Thermostat wieder in den normalen Modus wechselt.

**Tastensperre:** Im Menü bitte den Menüpunkt Tastensperre auswählen. Dazu mit **PLUS** und **MINUS** durch das Menü navigieren, bis die LED für Tastensperre  leuchtet. Nun mit **OK/SET** bestätigen. Die manuelle Bedienung am Regler ist nun gesperrt.

Zum Entsperren der Tastensperre bitte die Tasten **MENU** und **OK/SET** gleichzeitig für ca. 10 Sekunden gedrückt halten.

**HINWEIS:** Während die Tastensperre aktiv ist, leuchtet bei dem Versuch, Änderungen am Thermostat vorzunehmen, die LED neben dem Symbol für die Tastensperre auf.

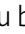
Beim Entsperren der Tastensperre geht die LED für Tastensperre kurz an und wieder aus. Anschließend wird die aktuelle Temperatur über die leuchtenden LEDs dargestellt.



**Frostschutz- und Kalkschutzfunktion:** Die Frostschutz- und Kalkschutzfunktion sind automatisch aktiv.

**Frostschutzfunktion:** Sinkt die Temperatur auf unter 8°C, öffnet GENIUS LED 100 das Ventil solange, bis die Temperatur wieder auf über 8°C steigt. Somit wird ein Einfrieren der Heizkörper verhindert.

**Kalkschutzfunktion:** Um ein Verkalken der Heizkörperventile zu verhindern, führt GENIUS LED 100 einmal wöchentlich (Freitagvormittag) eine Kalkschutzfahrt durch.

**Zurücksetzen:** Wenn Sie den Heizkörperregler auf Werkseinstellungen zurücksetzen möchten, halten Sie bitte die Tasten **PLUS** und **MINUS** gleichzeitig für mindestens 10 Sekunden gedrückt. Über die LEDs wird ein Laufflicht angezeigt. Nach erfolgreichem Reset fängt die LED für Montage/Demontage  an zu blinken. Nun erfolgt der Vorgang wie bei der Erst-inbetriebnahme. Gehen Sie nun wie bei der Erstinbetriebnahme vor.

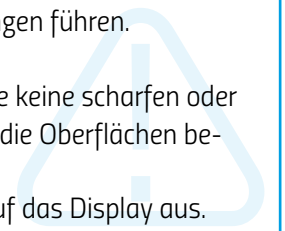
## 9. REINIGUNG UND LAGERUNG

**BESCHÄDIGUNGSGEFAHR!** Unsachgemäßer Umgang mit dem Thermostat kann zu Beschädigungen führen.

Tauchen Sie das Thermostat nicht in Wasser oder in andere Flüssigkeiten.

Verwenden Sie keine aggressiven Reinigungsmittel, Bürsten mit Metall- oder Nylonborsten sowie keine scharfen oder metallischen Reinigungsgegenstände wie Messer, harte Spachtel und dergleichen. Diese können die Oberflächen beschädigen.

Reinigen Sie das Thermostat mit einem weichen, trockenen Tuch. Üben Sie dabei keinen Druck auf das Display aus.

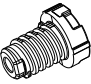





Schalten Sie das Gerät aus und entnehmen Sie die Batterien, wenn Sie das Gerät längere Zeit nicht nutzen. Lagern Sie das Gerät an einem trockenen, staubfreien Ort.



# 10. HILFE UND FAQ

GENIUS LED 100

Problem	Ursache	Lösung
Heizkörper wird nicht warm.	Kesselwassertemperatur O.K.? Ventil öffnet nicht, nach der Sommer-Heizpause – verkalkt?	Kesselwassertemperatur korrigieren, GENIUS LED 100 demontieren. Ventilstößel mehrmals per Hand / Werkzeug hin- und herbewegen.
Heizkörper wird nicht kalt.	Ventil schließt nicht vollständig. Evtl. hat sich der Schließpunkt Ihrer Ventildichtung verschoben.	Erneut adaptieren (siehe „Adaptieren“) Ventilstößel mehrmals von Hand bewegen – evtl. ist eine Adaptierung nicht möglich, da das Ventil evtl. verkalkt ist oder die Dichtung ihre Funktion nicht mehr erfüllt.
Druckstück fällt heraus. 	Durch ein Endlosgewinde kann das auf der Unterseite sitzende Druckstück herausfallen, wenn der Regler nicht auf dem Ventil aufgebracht wurde.	Druckstück einsetzen. Drücken der <b>OK</b> -Taste oder durch Herausnehmen und wieder Einsetzen der Batterien das Gerät adaptieren. Das Endlosgewinde dreht sich nun und zieht das Druckstück wieder fest. Am Heizkörper anbringen und erneut adaptieren.
Die LED für Montage/De- montage blinkt 	Montagefehler, keine Adaptierung möglich <ul style="list-style-type: none"><li>▪ GENIUS LED 100 ist nicht am Heizkörper montiert</li><li>▪ Ventilhub zu kurz</li><li>▪ keine Ventibewegung möglich</li></ul>	Montieren Sie das Gerät korrekt am Heizkörper.
Die LED für Batterie blinkt 	Batterie schwach	Setzen Sie neue Batterien ein.
Die LED für Fast-Link blinkt in erhöhter Frequenz 	Fast-Link-Übertragung war nicht erfolgreich	Erhöhen Sie die Helligkeit Ihres Smartphone-Displays auf die höchste Stufe. Nachdem Sie die Fast-Link-Funktion am Regler ausgewählt haben und der Regler für die Übertragung bereit ist, drücken Sie in der App den Button „Einstellungen übertragen“ und halten Sie Ihr Smartphone zeitnah an den Regler.

# 11. TECHNISCHE DATEN

GENIUS LED 100

Bezeichnung	GENIUS LED 100
EAN	4260012711349
Artikelnummer	700069
Versorgungsspannung	2 x 1,5V LR6/Mignon/AA
Gewindeanschluss	M30 x 1,5mm
Wirkungsweise	Typ 1
Abmessungen	(B x H x T): 56 x 68 x 89 mm
Gewicht	149,7 g (inkl. Batterien)
Schutzart	IP20
Verschmutzungsgrad	2

Technische Änderungen jederzeit vorbehalten. Kompatibilitätsangaben ohne Gewähr.

# 12. SUPPORT UND KONTAKT

Für technischen Support für die Eurotronic Produkte nehmen Sie bitte per Email oder Telefon Kontakt zu Eurotronic auf:

Customer Service: **Eurotronic Technology GmbH**

Südweg 1  
36396 Steinau-Ulmbach  
Germany

Telefon: +49 (0) 6667 91847-0

Email: [info@eurotronic.org](mailto:info@eurotronic.org)

# 13. HINWEIS ZUM UMWELTSCHUTZ

GENIUS LED 100

Ab dem Zeitpunkt der Umsetzung der europäischen Richtlinien 2012/19/EU in nationales Recht gilt folgendes:



Elektrische und elektronische Geräte sowie Batterien dürfen nicht mit dem Hausmüll entsorgt werden. Der Verbraucher ist gesetzlich verpflichtet, elektrische und elektronische Geräte sowie Batterien am Ende ihrer Lebensdauer an den dafür eingerichteten, öffentlichen Sammelstellen oder an die Verkaufsstelle zurückzugeben. Einzelheiten dazu regelt das jeweilige Landesrecht.

**Batterien und Akkus dürfen nicht in den Hausmüll!** Als Verbraucher sind Sie gesetzlich verpflichtet, alle Batterien und Akkus, egal ob sie Schadstoffe\* enthalten oder nicht, bei einer Sammelstelle in Ihrer Gemeinde/Ihrem Stadtteil oder im Handel abzugeben, damit sie einer umweltschonenden Entsorgung zugeführt werden können.



\*gekennzeichnet mit: Cd = Cadmium, Hg = Quecksilber, Pb = Blei

## Verpackung entsorgen:



Entsorgen Sie die Verpackung sortenrein. Geben Sie Pappe und Karton zum Altpapier, Folien in die Wertstoffsammlung.

Die Symbole auf dem Produkt, der Gebrauchsanleitung oder der Verpackung weisen auf diese Bestimmungen hin. Mit der Wiederverwertung, der stofflichen Verwertung oder anderen Formen der Verwertung von Altgeräten/Batterien leisten Sie einen wichtigen Beitrag zum Schutz unserer Umwelt.

## Konformitätserklärung:



Hiermit erklärt die Eurotronic Technology GmbH, dass der GENIUS LED 100 Heizkörperthermostat erfüllt alle anzuwendenden Gemeinschaftsvorschriften des Europäischen Wirtschaftsraums der Richtlinie 2014/53/EU.

Der vollständige Text der EU-Konformitätserklärung ist unter der folgenden Internetadresse verfügbar: <https://eurotronic.org/service/downloads>.

# 14. GARANTIEHINWEIS

Die Garantiezeit beträgt 24 Monate und beginnt am Tag des Kaufs. Bitte bewahren Sie den Kassenbon als Nachweis für den Kauf auf. Während der Garantiezeit können defekte Energiesparregler ausreichend frankiert an unten stehende Serviceadresse gesandt werden. Sie erhalten dann ein neues oder repariertes Gerät kostenlos zurück. Mit Reparatur oder Austausch des Gerätes beginnt kein neuer Garantiezeitraum. Bitte beachten Sie, dass wir nur Garantie auf die Funktionen des Gerätes, nicht auf die Funktionalität zwischen dem Zusammenspiel des Thermostats und des Ventilunterteils geben.

Die anwendungsbezogenen technischen Daten sind ausschließlich zusammen mit den Ventilen Heimeier, Junkers Landys+Gyr, MNG, Honeywell Braukmann Gewindemaß (M30x1,5), Oventrop (M30x1,5) Danfoss RA, RAV und RAVL gewährleistet. Die Gerätekombinationen können auf unserer Webseite ([www.eurotronic.org/Shop](http://www.eurotronic.org/Shop)) entnommen werden. Beim Betrieb des Thermostats mit Fremdventilen-/adaptern, die nicht aufgeführt sind, ist die Funktionalität durch den Anwender sicherzustellen. Eurotronic erbringt in diesen Fällen keine Garantieleistung.

Nach Ablauf der Garantiezeit haben Sie ebenfalls die Möglichkeit, das defekte Gerät zwecks Reparatur ausreichend frankiert an die angegebene Adresse zu senden. Nach Ablauf der Garantiezeit anfallende Reparaturen sind kostenpflichtig. Ihre gesetzlichen Rechte werden durch diese Garantie nicht eingeschränkt.



**Eurotronic Technology GmbH**  
Südweg 1 | 36396 Steinau-Ulmbach | Germany  
[www.eurotronic.org](http://www.eurotronic.org)

Stand: 10.01.19