

Luftgütesensor Z-Wave Plus

Gebrauchs- und Bedienungsanleitung



 **EUROTRONIC**
Technology GmbH



Inhalt

1	Lieferumfang	3	8	Association	10
2	Warnhinweise	4	9	Konfiguration	10
3	Bestimmungsgemäße Verwendung	4	10	Multilevel Sensor	11
4	Produktbeschreibung	5	11	Notification	11
5	Bedien- und Anzeigeelemente	6	12	Hilfe und Fehlermeldungen	12
5.1	Taster	6			
5.2	LEDs	6	13	Reinigung	12
6	Inbetriebnahme	7	14	Technische Daten	12
6.1	Stromversorgung	8			
6.2	Hinzufügen zu einem Z-Wave Netzwerk	8	15	Entsorgung	13
6.3	Entfernen aus dem Z-Wave Netzwerk	8			
6.4	Werkseinstellungen widerherstellen	9	16	Garantiehinweis	13
7	Bedienung Z-Wave	9	17	Support und Kontakt	13

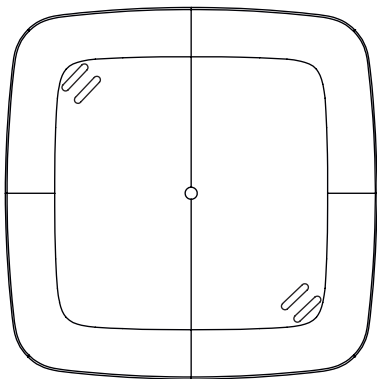
1. Lieferumfang

1 x Luftgütesensor Z-Wave Plus

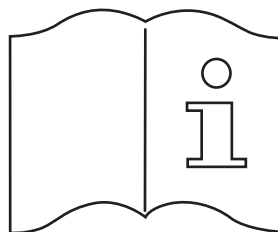
1 x Micro-USB-Kabel

1 x Kurzanleitung (Teil des Produkts)

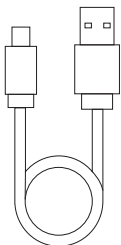
HINWEIS! Die nachstehenden Abbildungen dienen lediglich der Veranschaulichung und können vom tatsächlichen Produkt abweichen.



Luftgütesensor Z-Wave Plus



Kurzanleitung



Micro-USB-Kabel

HINWEIS! Überprüfen Sie bitte den Lieferumfang auf Vollständigkeit und Unversehrtheit.

2. Warnhinweise

WARNUNG!

Dieses Signalwort bezeichnet eine Gefährdung mit einem mittleren Risikograd, die, wenn sie nicht vermieden wird, den Tod oder eine schwere Verletzung zur Folge haben kann.

HINWEIS! Dieses Signalwort warnt vor möglichen Sachschäden

SICHERHEITSHINWEIS

- Luftgütesensor Z-Wave Plus ist für die Verwendung in Gebäuden vorgesehen.
- Betreiben Sie Luftgütesensor Z-Wave Plus nur wie in der Bedienungsanleitung beschrieben.
- Luftgütesensor Z-Wave Plus sollte nur an einem trockenen und staubfreien Ort ohne direkte Sonneneinstrahlung in Gebrauch genommen werden.
- Betreiben Sie das Gerät nicht weiter, wenn es offensichtliche Beschädigungen aufweist.
- Luftgütesensor Z-Wave Plus darf nicht umgebaut, modifiziert oder geöffnet werden.
- Der CO₂-Messwert des Luftgütesensor Z-Wave Plus ist wasserstoffbasiert. Der Luftgütesensor Z-Wave Plus darf daher nicht zur CO₂-Erkennung in sicherheitsrelevanten Applikationen verwendet werden.

WARNUNG! VERLETZUNGSGEFAHR!

Wenn Kinder mit dem Luftgütesensor oder der Verpackung spielen, können Sie Kleinteile verschlucken und ersticken. Lassen Sie Kinder nicht mit dem Luftgütesensor oder der Verpackung spielen.

3. Bestimmungsgemäße Verwendung

Das Produkt liefert umfassende Informationen zur Luftqualität in Räumen.

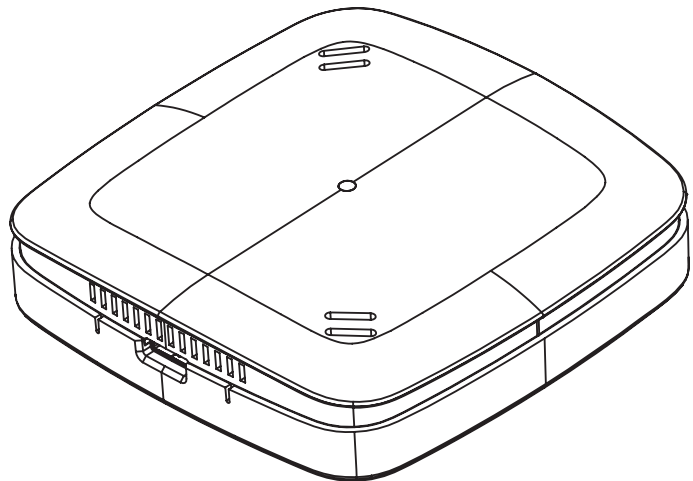
Aus Sicherheits- und Zulassungsgründen (CE) dürfen Sie das Produkt nicht umbauen und/oder verändern. Falls Sie das Produkt für andere Zwecke verwenden, als beschrieben, kann das Produkt beschädigt werden. Außerdem kann eine unsachgemäße Verwendung Gefahren, wie zum Beispiel Kurzschluss, Brand, Stromschlag, etc. hervorrufen.

Lesen Sie sich die Bedienungsanleitung genau durch und bewahren Sie diese auf. Reichen Sie das Produkt nur zusammen mit der Bedienungsanleitung an dritte Personen weiter.

4. Produktbeschreibung

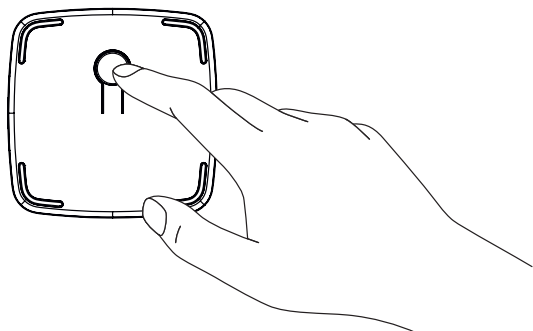
Der brandneue Z-Wave Sensor im ultraschlanken Designgehäuse liefert umfassende Informationen zur Luftqualität in Räumen. Durch die Informationen ist es möglich, immer für ein gesundes Wohnklima zu sorgen.

- Ultraflaches Design-Gehäuse
- Einsatz von hochpräziser, schweizer Sensorik
- Multicolor-LED zur Signalisierung von Lüftungsempfehlungen
- Liefert folgende Werte:
 - VOC-Werte (volatile organic compounds) in ppm
 - CO₂-Wert (als CO₂-äquivalent) in ppm
 - Temperatur (°C) und Luftfeuchtigkeit (%)
 - Taupunkt (°C)
- Unterstützt Z-Wave Plus S2-Security (Verschlüsselung)
- Z-Wave Repeater-Funktion
- Betrieb mit Steckernetzteil



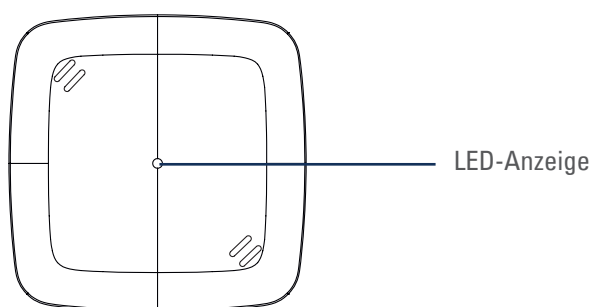
5. Bedien- und Anzeigeelemente

5.1 Taster



Taste	Zustand	Bedeutung
Netzwerk	Dreimal schnell innerhalb einer Sekunde betätigen	Einem Netzwerk beitreten bzw. ein Netzwerk verlassen.
Netzwerk	Gedrückt halten für 10 Sekunden	Luftgütesensor auf Werkseinstellungen zurücksetzen.

5.2 LEDs



Farbe	Zustand	Bedeutung
Rot	leuchtet dauerhaft	Die Luftgüte ist schlecht. Lüften empfohlen. (Die Ausgabe der Luftqualität über die Status LED kann mit der Configuration Befehlsklasse deaktiviert werden).
Orange	leuchtet dauerhaft	Die Luftgüte ist beeinträchtigt. (Die Ausgabe der Luftqualität über die Status LED kann mit der Configuration Befehlsklasse deaktiviert werden).
Grün	leuchtet dauerhaft	Die Luftgüte ist gut. (Die Ausgabe der Luftqualität über die Status LED kann mit der Configuration Befehlsklasse deaktiviert werden).
Rot	leuchten für 5 Sekunden	Ein Vorgang ist gescheitert/hat nicht erfolgreich geendet.
Grün	blinken	Netzwerkvorgang (Beitreten/Verlassen) wird ausgeführt.
Grün	leuchten für 5 Sekunden	Ein Vorgang wurde erfolgreich abgeschlossen.
2x Rot 3x Grün	Aufleuchten nacheinander	Werkseinstellungen wurden wiederhergestellt.

6. Inbetriebnahme

Ab Werk gehört der Luftgütesensor Z-Wave Plus keinem Z-Wave Netzwerk an. Der Luftgütesensor Z-Wave Plus muss einem bestehenden Netzwerk hinzugefügt werden um mit anderen Z-Wave Geräten kommunizieren zu können. Dieser Vorgang wird als Hinzufügen (Inclusion) bezeichnet.

Der Luftgütesensor Z-Wave Plus kann ein Netzwerk auch wieder verlassen. Dieser Vorgang heißt Entfernen (Exclusion).

Beide Vorgänge müssen von einem primären Z-Wave Controller eingeleitet werden. Hierzu muss der Controller in den Hinzufüg- bzw. Entfernenmodus gebracht werden. Wie Sie die Modi starten entnehmen Sie bitte der Bedienungsanleitung ihres Z-Wave Controllers.

Nur wenn der primäre Controller in Hinzufüge/Entfernenmodus ist können Z-Wave Geräte dem Netzwerk beitreten oder es verlassen.

Gehört das Gerät bereits einem Netzwerk an, muss das Gerät zunächst aus dem Netzwerk entfernt werden. Anderenfalls scheitert der Beitrittsversuch.

Verhalten im Z-Wave Netzwerk

Der Luftgütesensor Z-Wave Plus kann in ein beliebiges Z-Wave-Netzwerk hinzugefügt und mit anderen Z-Wave zertifizierten Geräten und/oder Anwendungen von anderen Herstellern betrieben werden. Alle nicht batteriebetriebenen Netzwerkknoten (Nodes), unabhängig von welchem Hersteller, agieren innerhalb des Netzwerks als Repeater und verbessern die Verlässlichkeit des Funknetzwerks.

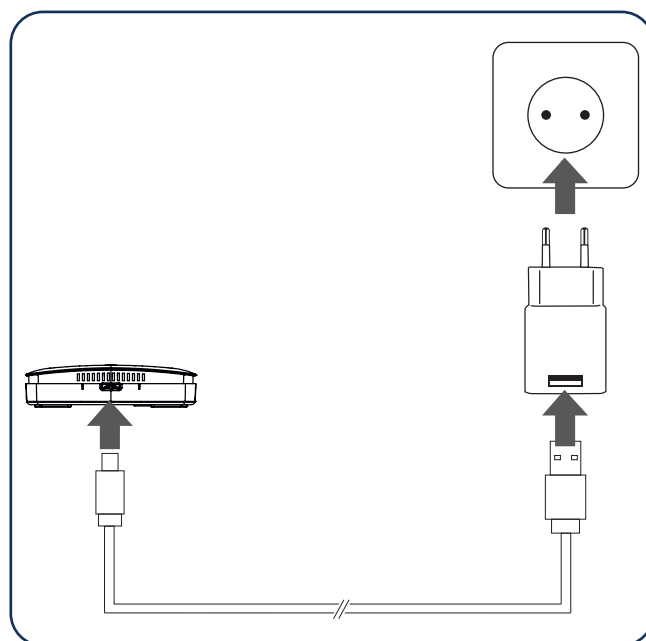
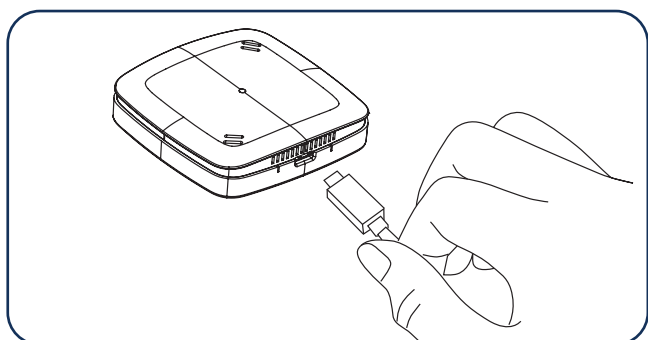
Netzwerksicherheit

LGS Z-Wave Plus kann verschlüsselt mit anderen Z-Wave Geräten kommunizieren, sofern diese ebenfalls eine verschlüsselte Kommunikation unterstützen. Ist dies nicht der Fall, kommuniziert LGS Z-Wave Plus unverschlüsselt.

Um den vollen Funktionsumfang des LGS Z-Wave Plus nutzen zu können wird ein Security Enabled Z-Wave Controller benötigt.

6.1 Stromversorgung

Verbinden Sie das Micro-USB-Kabel und ein Steckernetzteil (Output: 5.0V DC 1.0A, 5W) mit dem Luftgütesensor und dann mit einer Netzsteckdose. Verwenden Sie für eine optimale Leistung die in der Originalverpackung mitgelieferten Artikel.



6.2 Hinzufügen zu einem Z-Wave Netzwerk

Bringen Sie ihren primären Z-Wave Controller in Hinzufügemodus (Inclusion).

Betätigen Sie die Netzwerktaste des Luftgütesensor Z-Wave Plus **dreimal** hintereinander **innerhalb einer Sekunde**.

Im Erfolgsfall leuchtet die grüne LED für 5 Sekunden auf. Anderenfalls leuchtet die rote LED für 5 Sekunden auf.

6.3 Entfernen aus dem Z-Wave Netzwerk

Bringen Sie bitte Ihren Z-Wave Kontroller in den Entfernenmodus (Exclusion).

Betätigen Sie die Netzwerktaste des Luftgütesensor Z-Wave Plus **dreimal** hintereinander **innerhalb einer Sekunde**.

Im Erfolgsfall leuchtet die grüne LED für 5 Sekunden auf. Anderenfalls leuchtet die rote LED für 5 Sekunden auf.

6.4 Werkseinstellungen widerherstellen

Halten Sie die Netzwerktaste des Luftgütesensor Z-Wave Plus für mindestens **10 Sekunden gedrückt**. Der Luftgütesensor Z-Wave Plus zeigt den abgeschlossenen Rücksetzvorgang per LEDs an.

Benutzen Sie den Werksreset nur wenn ihr primärer Z-Wave Controller nicht mehr vorhanden oder aus anderen Gründen funktionsunfähig ist.

7. Bedienung Z-Wave

Befehlsklasse	Beschreibung	Version	Control (C) Support (S)	Security *
Association	Erstellt Zuweisungen zwischen Z-Wave Geräten.	2	S	U, S0, S2
Association Group Information	Ermöglicht die Gruppierung von Zuweisungen.	1	S	U, S0, S2
Configuration	Ermöglicht den Sensor zu konfigurieren.	1	S	U, S0, S2
Device Reset Locally	Alarmiert die Zentraleinheit, dass der Sensor zurückgesetzt wurde.	1	S	U, S0, S2
Firmware Update Meta Data	Ermöglicht die Software des Geräts per Funk zu aktualisieren.	3	S	U, S0, S2
Manufacturer Specific	Liefert Informationen über Hersteller und Produktkennung.	1	S	U, S0, S2
Multilevel Sensor	Liefert Messwerte zur Luftqualität .	10	S	U, S0, S2
Notification	Sendet Benachrichtigungen sobald Events eintreten.	8	S	U, S0, S2
Power Level	Konfiguriert die Sendeleistung während der Installation oder bei Testfällen.	1	S	U, S0, S2
Security	Ermöglicht verschlüsselten Datenverkehr.	2	S	U
Supervision	Überträgt Z-Wave Befehle mit Empfangs- und Ausführungsbestätigung.	1	S	U
Transport Service	Ermöglicht die Übertragung von besonders großen Funktelegrammen.	2	S	U
Version	Gibt Informationen über die Z-Wave Protokollversion.	2	S	U, S0, S2
Z-Wave Plus Info	Ermöglicht die Unterscheidung zwischen Z-Wave Plus und Z-Wave Geräten.	2	S	U

* Verfügbarkeit der Befehlsklasse nach dem Hinzufügen.

U Unverschlüsselt

S0 Z-Wave Sicherheitsstandard S0

S2 Z-Wave Sicherheitsstandard S2

8. Association

Der Luftgütesensor Z-Wave Plus kann mit anderen Z-Wave Geräten verknüpft werden.

Gruppen Nr.	Beschreibung	Befehle	Max. Verknüpfungen
1	Lebenslinie (Lifeline)	DEVICE_RESET_LOCALLY_NOTIFICATION, NOTIFICATION_REPORT, SENSOR_MULTILEVEL_REPORT,	1
2	Temperatur	SENSOR_MULTILEVEL_REPORT	5

9. Konfiguration

Der Luftgütesensor Z-Wave Plus kann während der Laufzeit konfiguriert werden.

Parameter Nummer	Größe in Bytes	Name	Beschreibung
1	1	Temperatur on Change Reporting	0x00 Temperatur nicht bei Änderung melden. 0x01 - 0x32 Bei Temperaturdifferenz von 0,1°C - 5,0°C Ist-Temperatur übertragen default: 0x05
2	1	Feuchtigkeit on Change Reporting	0x00 Feuchtigkeit nicht bei Änderungen melden. 0x01-0x0A 1% Schritten default: 0x05
3	1	Einheit Temperatur	0x00 Temperatur in Grad Celcius 0x01 Temperatur in Grad Fahrenheit default: 0x00
4	1	Auflösung Temperatur	0x00 keine Nachkommastelle 0x01 eine Nachkommastelle 0x02 zwei Nachkommastellen default: 0x01
5	1	Auflösung Feuchte	0x00 keine Nachkommastelle 0x01 eine Nachkommastelle 0x02 zwei Nachkommastellen default: 0x00
6	1	VOC-on Change Reporting	0x00 VOC-Gehalt (ppm) nicht bei Änderung melden. 0x01 – 0x0A Bei ppb-Differenz von 100ppb –1000ppb VOC-Gehalt übertragen default: 0x05
7	1	CO ² eq on Change Reporting	0x00 CO ² eq -Gehalt (ppm) nicht bei Änderung melden. 0x01 – 0x0A Bei ppm-Differenz von 100ppm –1000ppm CO ₂ -eq-Gehalt übertragen default: 0x05
8	1	Luftgüte per LED signalisieren	0x00 Luftgüte nicht per LED signalisieren 0x01 Luftgüte per LED signalisieren. (Gut oder schlecht) default: 0x01

10. Multilevel Sensor

Die vom Luftgütesensor Z-Wave Plus gemessene Raumtemperatur wird automatisch bei einer Änderung von $\pm 0,5^{\circ}\text{C}$ gesendet. Der Schwellwert kann konfiguriert werden.

Sensortyp: „Air Temperature“
Skalierung: Celsius und Fahrenheit
Genauigkeit: 0,1 und 2 Nachkommastellen

Die vom Luftgütesensor Z-Wave Plus gemessene Feuchtigkeit wird automatisch bei einer Änderung von 5% gesendet. Der Schwellwert kann konfiguriert werden.

Sensortyp: „Humidity“
Skalierung: Prozent und absolut
Genauigkeit: 0,1 und 2 Nachkommastellen

Der vom Luftgütesensor Z-Wave Plus gemessene Taupunkt kann abgefragt werden.

Sensortyp: „Dewpoint“
Skalierung: Celsius und Fahrenheit
Genauigkeit: 1 Nachkommastellen

Die vom Luftgütesensor Z-Wave Plus gemessene CO_2 -Äquivalenz wird automatisch bei einer Änderung von 500ppm gesendet. Der Schwellwert kann konfiguriert werden.

Sensortyp: „Carbon dioxide CO_2 -level“
Skalierung: Parts/million (ppm)
Genauigkeit: 0 Nachkommastellen

Die vom Luftgütesensor Z-Wave Plus gemessene Luftbelastung durch flüchtige organische Verbindungen wird automatisch bei einer Änderung von 500 ppb gesendet.

Sensortyp: „Volatile Organic Compound level“
Skalierung: Parts/million (ppm)
Genauigkeit: 3 Nachkommastellen

11. Notification

Der Luftgütesensor Z-Wave Plus sendet eventabhängige Benachrichtigungen an den Z-Wave Controller.

Benachrichtigungstyp	Ursache	Beschreibung
Home Health	Der Verschmutzungsgrad der Luft hat sich geändert	Der Verschmutzungsgrad wird wie folgt untergliedert: 0x01: Sauber 0x02: Geringfügig verunreinigt 0x03: Mittel verunreinigt 0x04: Hoher Anteil an Verunreinigungen

12. Hilfe und Fehlermeldungen

Problem	Ursache	Lösung
rote LED leuchten für 5 Sekunden	Ein Vorgang ist gescheitert/hat nicht erfolgreich beendet.	<ul style="list-style-type: none">• Prüfen Sie, ob die maximale Reichweite nicht überschritten wurde und ob keine Hindernisse auf dem Weg des Signals stören.• Wiederholen Sie bei Bedarf den Vorgang.

13. Reinigung

HINWEIS BESCHÄDIGUNGSGEFAHR! Unsachgemäßer Umgang mit dem Luftgütesensor kann zu Beschädigungen führen.

- Tauchen Sie den Luftgütesensor nicht in Wasser oder in andere Flüssigkeiten.
- Verwenden Sie keine aggressiven Reinigungsmittel, Bürsten mit Metall- oder Nylonborsten sowie keine scharfen oder metallischen Reinigungsgegenstände wie Messer, harte Spachtel und dergleichen. Diese können die Oberflächen beschädigen.
- Reinigen Sie den Luftgütesensor mit einem weichen, trockenen Tuch.

14. Technische Daten

Bezeichnung	Luftgütesensor Z-Wave Plus	Funkfrequenz	868,42 MHz
EAN	4260012711264	Sendeleistung	+4dBm
Artikelnummer	700088	Wirkungsweise	Type 1
Versorgungsspannung	Steckernetzteil, Output: 5.0V DC 1.0A, 5W	Abmessungen	68 x 68 x 17 mm
Leistungsaufnahme	0.25 - 0.4 W	Gewicht	47,7g
Messbereich (CO ₂)	CO ₂ -äq: 0 - 3.000 ppm	Schutzart	IP20
Messbereich (VOC)	0 - 2.200 ppb	Verschmutzungsgrad	2
Messbereich (Temperatur)	-40 bis +125 °C	Signalisierung	Multicolor-LED
Messbereich (rel. Luftfeuchte)	0 - 100 %	Farbe	weiß

Technische Änderungen jederzeit vorbehalten. Kompatibilitätsangaben ohne Gewähr.

15. Entsorgung

Luftgütesensor entsorgen:

(Anwendbar in der Europäischen Union und anderen europäischen Staaten mit Systemen zur getrennten Sammlung von Wertstoffen).



Altgeräte dürfen nicht in den Hausmüll! Sollte das Luftgütesensor einmal nicht mehr benutzt werden können, so ist jeder Verbraucher **gesetzlich verpflichtet, Altgeräte getrennt vom Hausmüll**, z. B. bei einer Sammelstelle seiner Gemeinde/seines Stadtteils, abzugeben. Damit wird gewährleistet, dass Altgeräte fachgerecht verwertet und negative Auswirkungen auf die Umwelt vermieden werden. Deswegen sind Elektrogeräte mit dem hier abgebildeten Symbol gekennzeichnet.

Verpackung entsorgen:



Entsorgen Sie die Verpackung sortenrein. Geben Sie Pappe und Karton zum Altpapier, Folien in die Wertstoffsammlung.

Konformitätserklärung:



Hiermit erklärt die Eurotronic Technology GmbH, dass der Luftgütesensor der Richtlinie 2014/53/EU entspricht. Der vollständige Text der EU-Konformitätserklärung ist unter der folgenden Internetadresse verfügbar: <https://eurotronic.org/service/downloads/>.

16. Garantiehinweis

Die Garantiezeit beträgt 24 Monate und beginnt am Tag des Kaufs. Bitte bewahren Sie den Kassenbon als Nachweis für den Kauf auf. Während der Garantiezeit können defekte Geräte ausreichend frankiert an unten stehende Serviceadresse gesandt werden. Sie erhalten dann ein neues oder repariertes Gerät kostenlos zurück. Mit Reparatur oder Austausch des Gerätes beginnt kein neuer Garantiezeitraum.

Nach Ablauf der Garantiezeit haben Sie ebenfalls die Möglichkeit, das defekte Gerät zwecks Reparatur ausreichend frankiert an die angegebene Adresse zu senden. Nach Ablauf der Garantiezeit anfallende Reparaturen sind kostenpflichtig. Ihre gesetzlichen Rechte werden durch diese Garantie nicht eingeschränkt.

17. Support und Kontakt

Für technischen Support für die Eurotronic Produkte nehmen Sie bitte per Email oder Telefon Kontakt zu Eurotronic auf:

Eurotronic Technology GmbH
Südweg 1
36396 Steinau-Ulmbach
Deutschland

Telefon: +49 (0) 6667 91847-0
Email: support@eurotronic.org
Internet: www.eurotronic.org