

# Spirit Z-Wave Plus™

Návod k obsluze



**ET** | EUROTRONIC  
Technology GmbH



  
Made in Germany

# Obsah

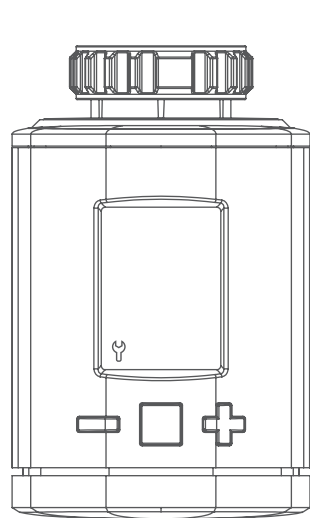
---

1	Obsah dodávky	3	6	Ovládání Z-Wave	15
2	Výstražná upozornění	4	6.1	Association	16
3	To je Spirit Z-Wave Plus	5	6.2	Basic	16
4	Ovládací a indikační prvky	5	6.3	Konfigurace	17
4.1	Tlačítka	5	6.4	Multilevel Sensor	17
4.2	Tlačítko Boost LED	6	6.5	Multilevel Switch	18
4.3	LCD	6	6.6	Notification	18
	Uvedení do provozu / Vložení baterií	7	6.7	Dětská pojistka	18
4.4	Přidání k síti Z-Wave	8	6.8	Thermostat Mode	18
4.5	Montáž na topné těleso	9	6.9	Thermostat Setpoint	19
4.6	Adaptace	10	7	Nápopověda a chybová hlášení	19
4.7	Odstranění ze sítě Z-Wave	11	8	Čištění	20
4.8	Demontáž Spirit Z-Wave Plus	12	9	Adaptér	20
4.9	Obnovení továrního nastavení	12	10	Technické údaje	20
5	Lokální ovládání	13	11	Podpora a kontakt	20
5.1	Nastavení požadované teploty	13	12	Upozornění k záruce	21
5.2	Zapnutí dětské pojistky	13			
5.3	Změna provozního režimu	13			
5.4	Rozpoznání otevřeného okna	14			
5.5	Zobrazit node ID	14			

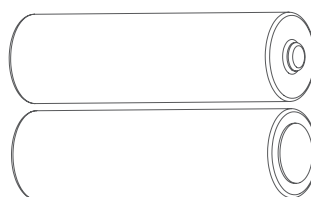
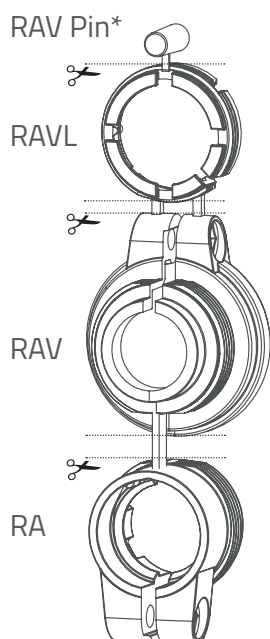
# 1. Obsah dodávky

1. Regulátor úspory energie Spirit Z-Wave Plus
2. Šroub
3. Adaptér pro ventily Danfoss (RA / RAV / RAVL)
4. 2x baterie AA

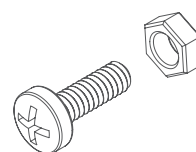
\* Při používání adaptéru RAV potřebujete RAV Pin k prodloužení zdvihátka ventilu.



**Spirit Z-Wave Plus**  
Regulátor úspory energie



2x baterie AA



Šroub pro adaptér

## 2. Výstražná upozornění

---

### **VÝSTRAHA!**

Toto signální slovo označuje ohrožení středního stupně rizika, které, pokud mu není zamezeno, může způsobit usmrcení nebo vážné zranění.

UPOZORNĚNÍ! Toto signální slovo varuje před možnými věcnými škodami

### **BEZPEČNOSTNÍ POKYN**

- Spirit Z-Wave Plus je určen k použití v budovách.
- Provozujte Spirit Z-Wave Plus jen způsobem popsáním v návodu k obsluze.
- Spirit Z-Wave Plus by měl být používán jen na suchém a bezprašném místě bez přímého slunečního záření.
- Pokud přístroj vykazuje zjevná poškození, dále ho neprovozujte.
- Spirit Z-Wave Plus nesmí být upravován, měněn nebo otvírán.

### **VÝSTRAHA! NEBEZPEČÍ EXPLOZE!**

Nesprávná manipulace s bateriemi může způsobit výbuch.

- Baterie nezahřívejte a nevhazujte je do otevřeného ohně.
- Nenechávejte baterie na přímém slunečním světle.
- Chraňte baterie před silným zahříváním.
- Baterie nezkratujte.
- Nikdy se nepokoušejte nabíjet baterie, které nejsou nabíjecí.
- Baterie nikdy nerozebírejte.
- Nepoužívejte společně nové a použité baterie.
- Při vkládání baterií dbejte na správnou polaritu (+/-).
- Před vložením baterií baterie a kontakty v termostatu očistěte.

### **VÝSTRAHA! NEBEZPEČÍ POLEPTÁNÍ!**

Uniklá kyselina z baterie může způsobit poleptání.

- Vyvarujte se kontaktu kyseliny baterie s kůží, očima a sliznicemi.
- Při kontaktu s kyselinou baterie postižená místa ihned opláchněte velkým množstvím vody a neprodleně vyhledejte lékaře.

### **VÝSTRAHA! NEBEZPEČÍ ZRANĚNÍ!**

Pokud si s termostatem nebo s obalem hrají děti, mohou spolknout malé díly a udusit se.

- Nenechávejte děti si hrát s termostatem nebo s obaly.
- Nenechávejte baterie v blízkosti dětí. V případě spolknutí baterií neprodleně vyhledejte lékaře.

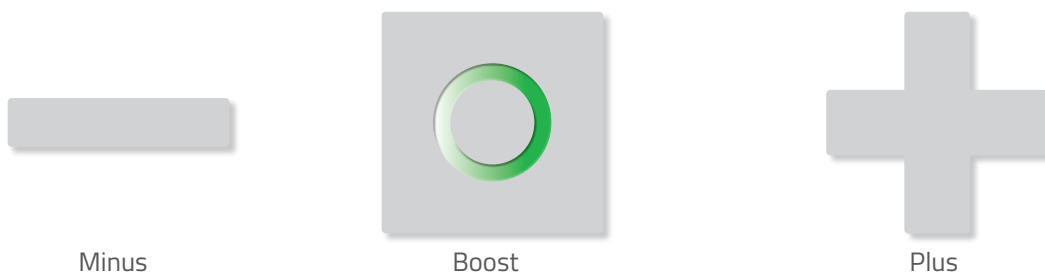
# 3. To je Spirit Z-Wave Plus

Spirit Z-Wave Plus je regulátor úspory energie pro topná tělesa, kompatibilní s rádiovým standardem Z-Wave.

**FLiRS (Frequently Listening Receiver Slave):** Spirit Z-Wave Plus jako termostat topných těles využívá funkci Z-Wave FLiRS. Jako přístroj FLiRS termostat topných těles reaguje ve zvláště krátké čekací době na příchozí příkaz, např. na změny teploty.

## 4. Ovládací a indikační prvky

### 4.1 Tlačítka



Čidlo	Stav	Význam
	jednou stisknout	Požadovanou teplotu snížit o 0,5°
	stiskněte a držte	Požadovanou teplotu ihned snižte o 0,5°C, poté snižujte o 0,5°C každých 0,5 sekundy, dokud tlačítko zůstane stisknuté nebo je dosažena konečná hodnota.
	jednou stisknout	Požadovanou teplotu zvýšit o 0,5°
	stiskněte a držte	Požadovanou teplotu ihned zvýšte o 0,5°C, poté zvyšujte o 0,5°C každých 0,5 sekundy, dokud tlačítko zůstane stisknuté nebo je dosažena konečná hodnota.
	jednou stisknout	<ul style="list-style-type: none"><li>Provedte funkci způsobem zobrazeným na displeji</li><li>Přejděte do režimu Boost. ■ Nacházíte-li se v režimu Boost, ukončete ho.</li></ul>
	držte stisknuté 3 sekundy	Displej zobrazí identifikaci sítě (Z-Wave node ID).
	držte stisknuté > 5 sekund	Spirit Z Plus reaguje na dálkové příkazy z gateway. (vyloučení)
	Držte stisknuté a vložte do přístroje baterie	Přístroj v tomto stavu umožňuje reset do továrního nastavení.
	Současně držte stisknuté 3 sekundy	Zajištění nebo vypnutí dětské pojistky

## 4.2 Tlačítko Boost LED



Boost – zelená

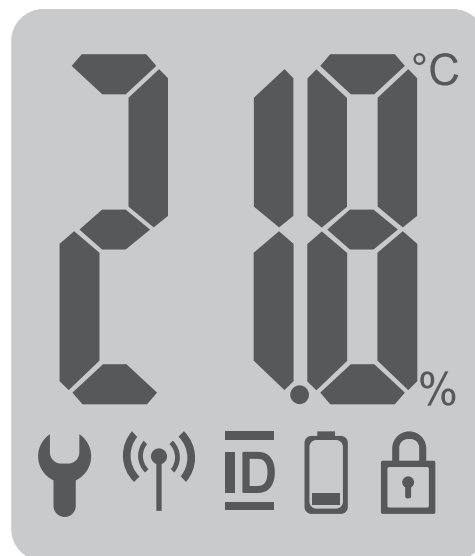


Boost – červená

Barva	Stav	Význam
	svítí 5 sekund	Proces se nezdařil/nebyl úspěšně dokončen.
	svítí trvale	Chyba při uvedení do provozu.
	bliká	Je očekáváno potvrzení od uživatele. Používá se ke spuštění procesů.
	svítí 5 sekund	Proces byl úspěšně dokončen

## 4.3 LCD

- Šroubovák:** Informuje o mechanických procesech.
- Radioanténa:** Informuje o rádiovém spojení a procesech přidání. Je zapnutá při rádiovém spojení. Při přerušení rádiového spojení zhasne.
- ID:** Rozsvítí se, když displej indikuje node ID.
- Akumulátor:** Rozsvítí se při stavu baterie nižším než 15 %.
- Zámek:** Rozsvítí se při zajištění dětské pojistce.
- °C** **Stupeň Celsia:** Svítí permanentně v kombinaci s požadovanými teplotami.
- %** **Znak procent:** Svítí permanentně v kombinaci s nastavitelnými hodnotami.



# Uvedení do provozu

Z výroby není Spirit Z-Wave Plus přiřazen k žádné síti Z-Wave. Spirit Z-Wave Plus musí být při přidání ke stávající síti, aby bylo možné komunikovat s ostatními přístroji Z-Wave. Tento proces se označuje jako přidání (zahrnutí).

Spirit Z-Wave Plus může síť také opět opustit. Tento proces se nazývá odstranění (vyloučení).

Oba procesy musí být zahájeny z primárního kontroléru Z-Wave. K tomu musí být kontrolér uveden do režimu přidání, resp. odstranění. Způsob spuštění režimu si prosím vyhledejte v návodu k obsluze vašeho kontroléru Z-Wave.

Přístroj Z-Wave můžete provozovat v síti nebo ji opustit jen tehdy, když je primární kontrolér v režimu přidání/odstranění.

Pokud je již přístroj přiřazen k některé síti, musí být přístroj ze sítě nejdříve odstraněn. Jinak se pokus o přiřazení nezdaří.

## Chování v síti Z-Wave

Spirit Z-Wave Plus může být přidán do libovolné sítě Z-Wave a být provozován s jinými certifikovanými přístroji Z-Wave a/nebo s aplikacemi jiných výrobců.

Síťové uzly (node) nenabíjené bateriemi působí v rámci sítě jako zesilovače a zlepšují spolehlivost rádiové sítě, nezávisle na výrobci.

## Bezpečnost sítě

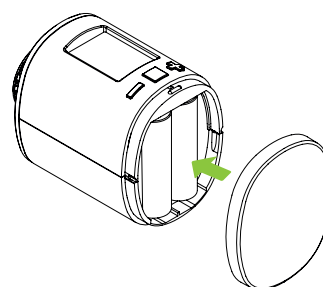
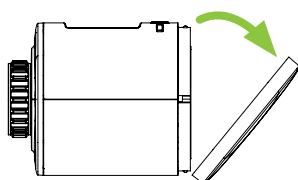
Spirit Z-Wave Plus může kódovaně komunikovat s ostatními přístroji Z-Wave, pokud rovněž podporují kódovanou komunikaci.

Pokud tomu tak není, komunikuje Spirit Z-Wave Plus nekódovaně.

**Aby bylo možné využívat plný rozsah funkcí Spirit Z-Wave Plus, je potřebný kontrolér Security Enabled Z-Wave.**

# Vložení baterií

Sejměte víko přihrádky na baterie tak, že ho na označených místech stisknete nahoru a vyzvednete. Nyní vložte baterie. Dbejte na správnou polaritu! Při pozdější výměně baterií zůstává konfigurace vašeho termostatu Spirit Z-Wave Plus zachována.

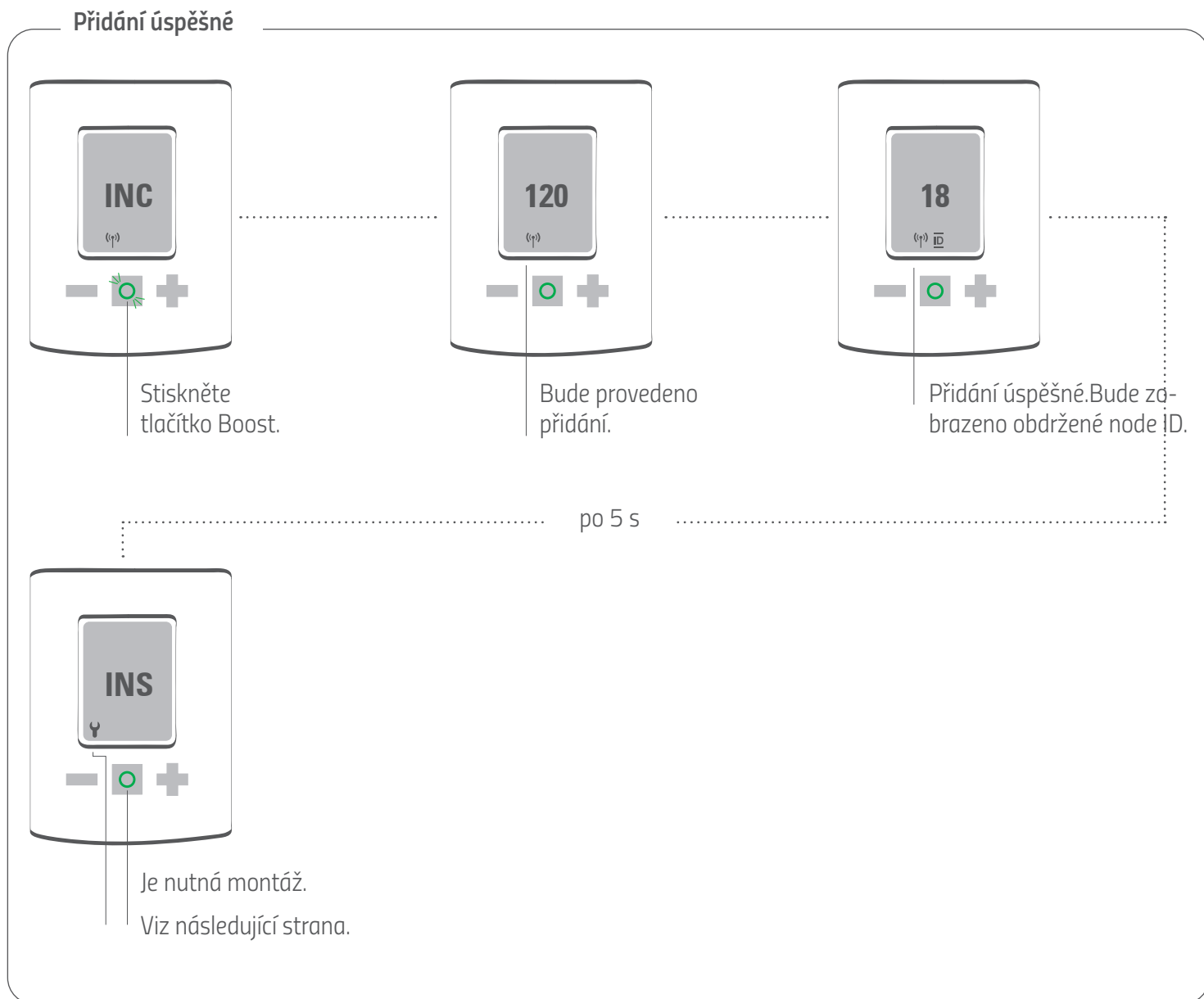


## 4.4 Přidání k síti Z-Wave

Uvedte svůj primární kontrolér Z-Wave do režimu přidání (Inclusion).

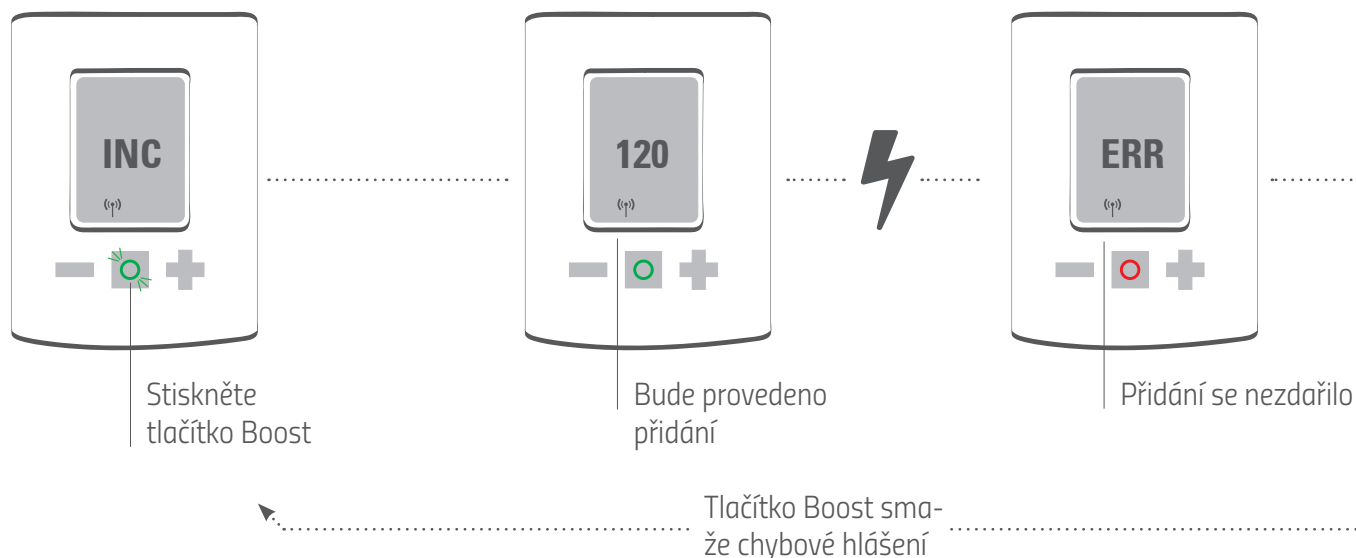
Stiskněte tlačítko Boost.

Pokud byl Spirit Z-Wave Plus úspěšně přidán, zobrazuje LCD obsažené node ID.





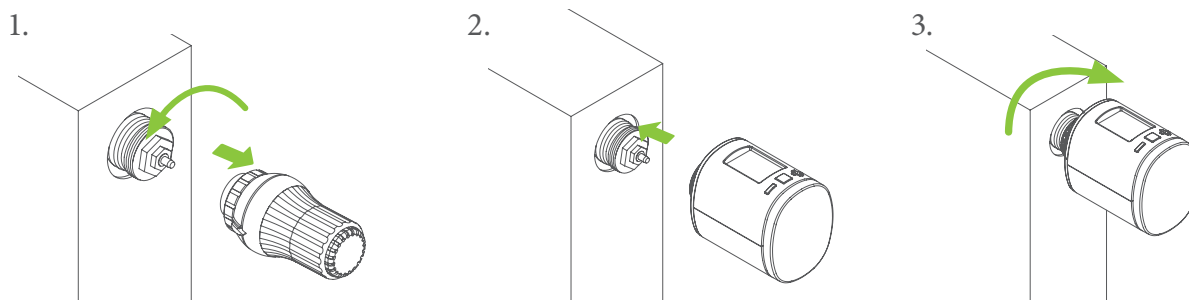
## Přidání chyba



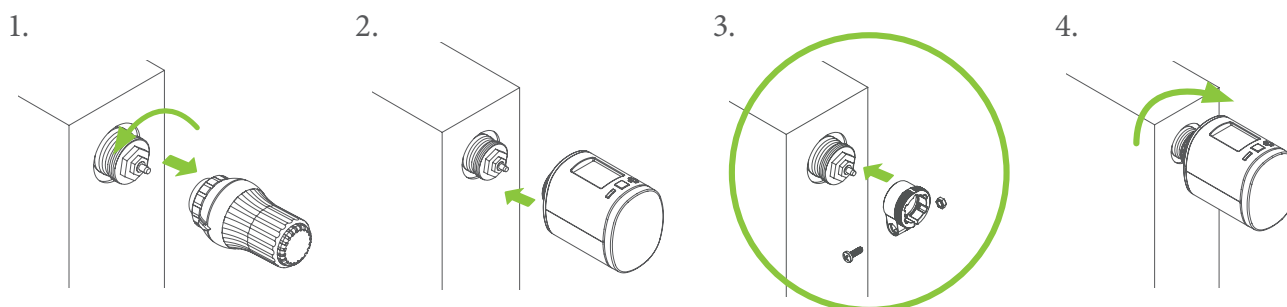
## 4.5 Montáž na topné těleso

Po přidání (zahnutí) zobrazuje LCD INS a tlačítko Boost bliká zeleně. Tlačítko ještě nemačkejte. Řiďte se montážními kroky. Pokud jste namontovali Spirit Z-Wave Plus na ventil, pokračujte prosím bodem 4.6 Adaptace.

### Montáž bez adaptéru

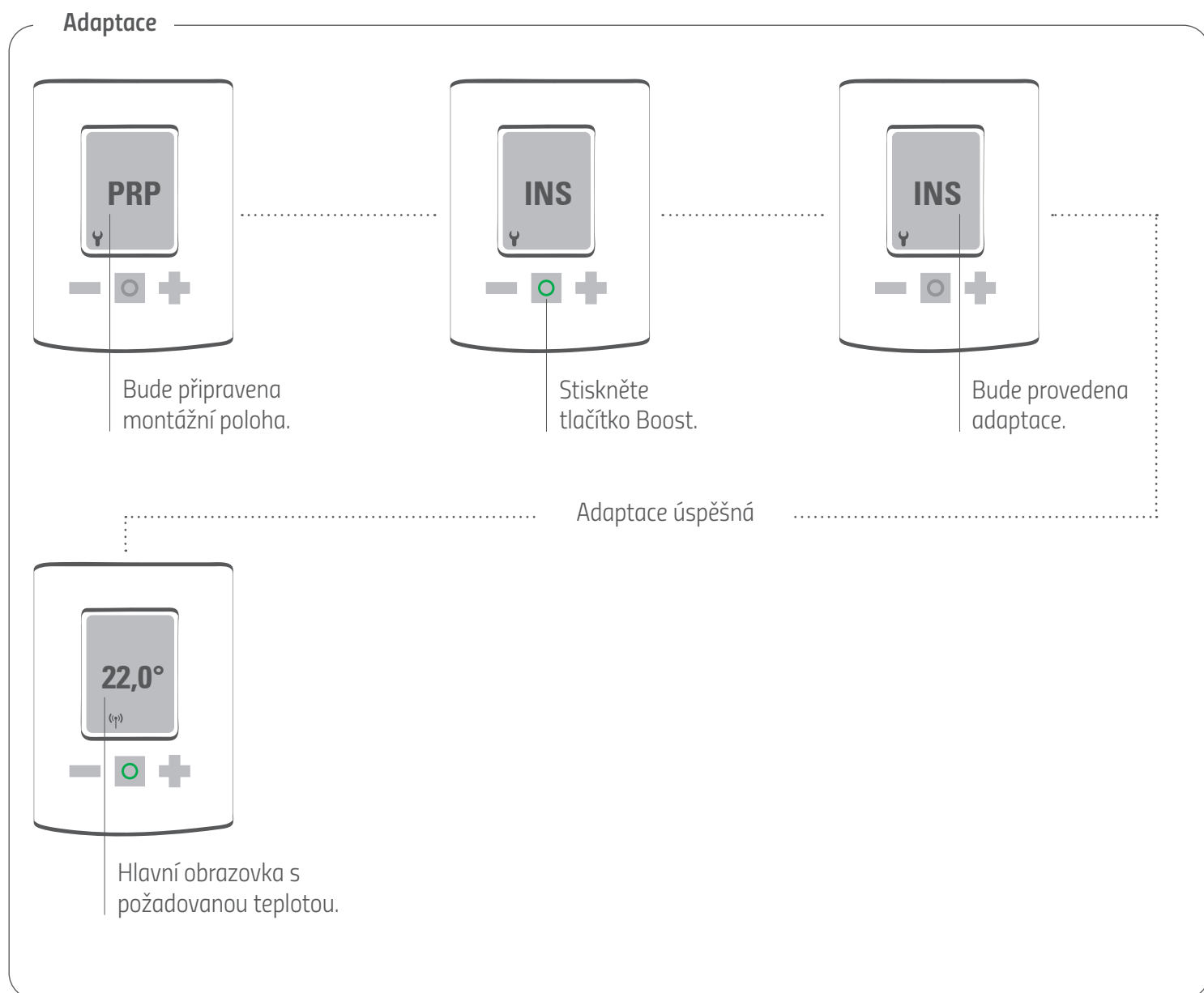


### Montáž s adaptérem

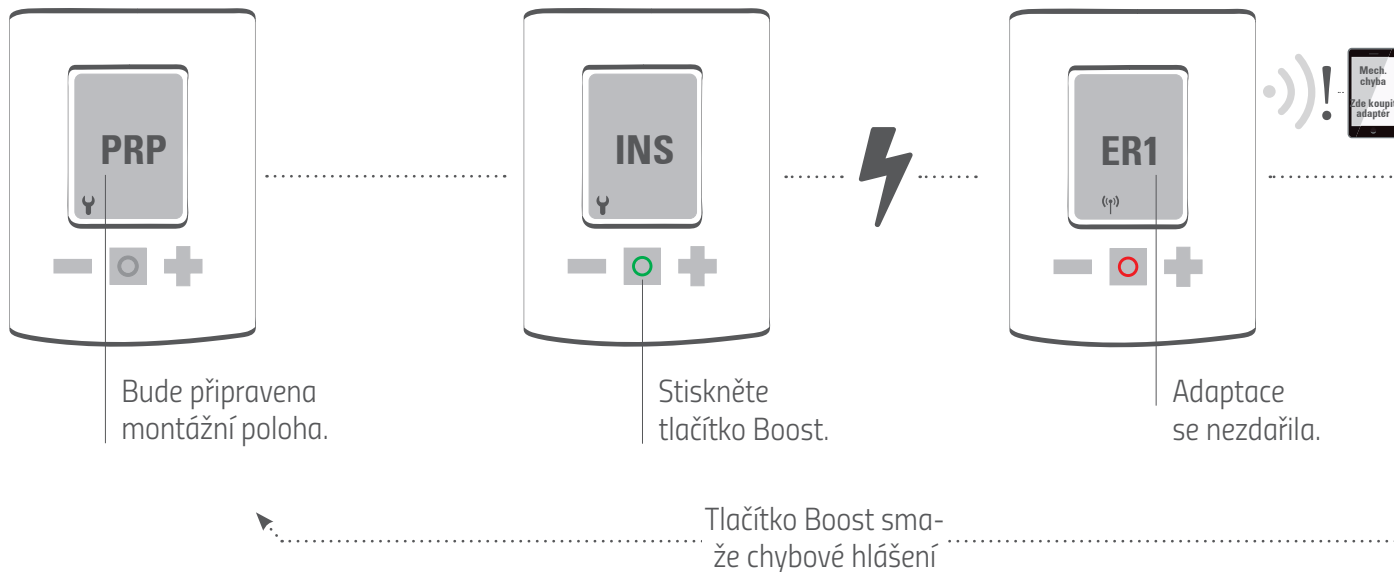


## 4.6 Adaptace

Stiskněte tlačítko Boost ke spuštění adaptace.



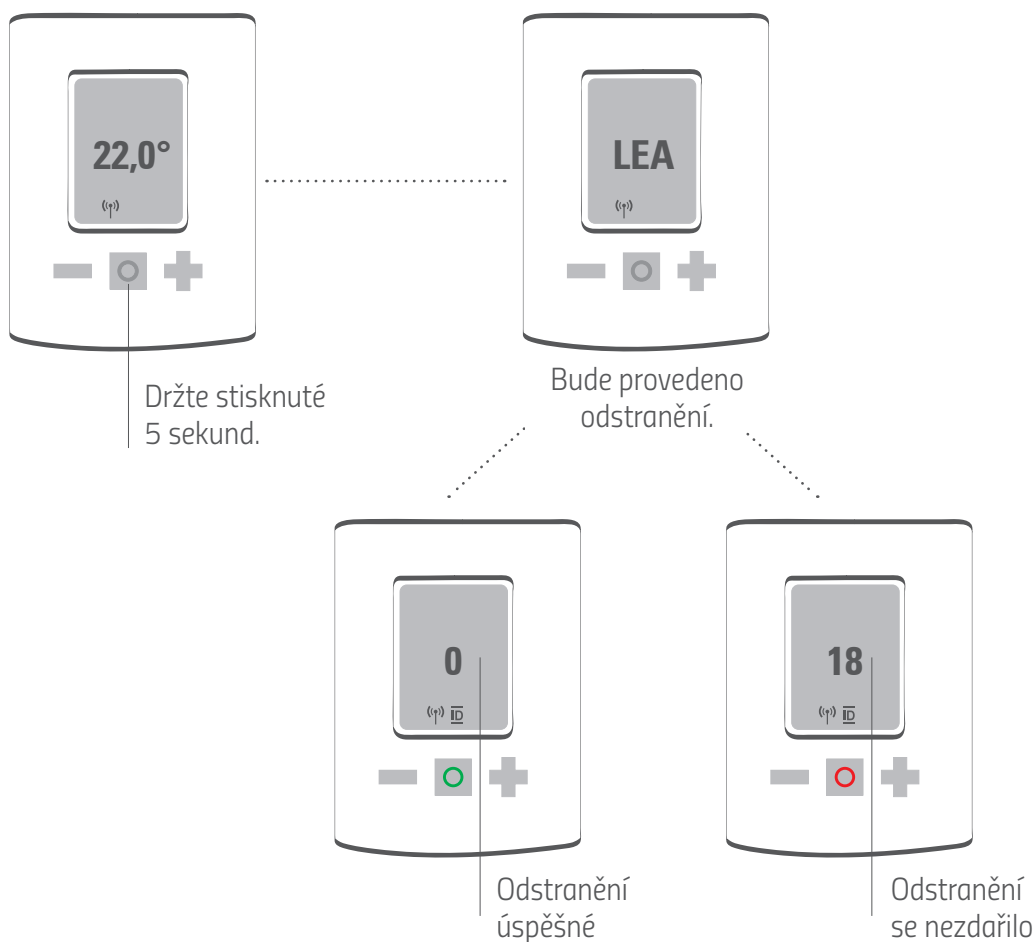
## Adaptace chyba



## 4.7 Odstranění ze sítě Z-Wave

K tomu prosím uveďte svůj Z-Wave Controller do režimu odstranění (Exclusion). Poté podržte tlačítko Boost 5 sekund stisknuté.

### Odstranění

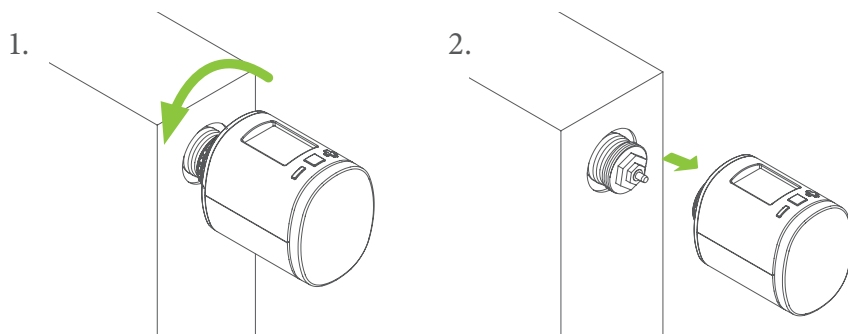


## 4.8 Demontáž Spirit Z-Wave Plus

Před demontáží přístroje odpojte Spirit Z-Wave Plus ze sítě.

K tomu prosím uveďte svůj Z-Wave Controller do dálkového režimu (Excursion). Poté podržte tlačítko Boost 5 sekund stisknuté. LCD zobrazuje úspěšné odstranění node ID 0 a zdvihátko ventilu najede do montážní polohy. Vyčkejte, než LCD zobrazí INC.

Našroubujte nyní převlečnou matici a sejměte Spirit Z-Wave Plus z ventilu.



## 4.9 Obnovení továrního nastavení

Vyjměte baterie.

Držte tlačítko Boost stisknuté.

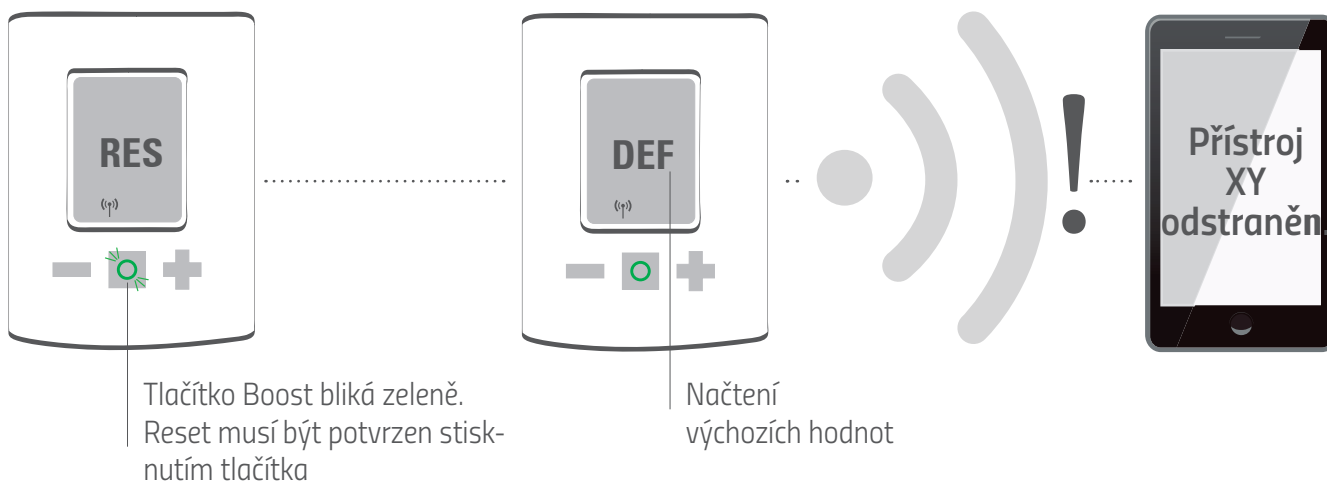
Držte tlačítko Boost dále stisknuté a vložte baterie.

LCD zobrazuje RES. Nyní tlačítko uvolněte.

K provedení resetu stiskněte tlačítko.

LCD jako potvrzení zobrazuje DEF

Používejte reset do továrního nastavení jen pokud již váš primární kontrolér Z-Wave není k dispozici nebo je nefunkční z jiných důvodů.



# 5 Lokální ovládání

---

LCD zobrazuje nastavenou požadovanou teplotu nebo nastavení stupeň otevření ventilu, když je provozován Spirit Z-Wave Plus v režimu nastavitelných hodnot.

## 5.1 Nastavení požadované teploty

Požadovaná teplota se mění pomocí tlačítek ▲ a ▼.

Lokální změna požadované teploty uvede Comet Z-Wave do topného režimu.

Požadovaná teplota útlumového režimu může být nastavena jen dálkově.

Rozsah zadání požadované teploty činí 8° -28°C.

Pokud se kromě toho zvýší, resp. sníží teplota, přejde Comet Z-Wave do režimu Boost, resp. vypnutí.

## 5.2 Zajištění dětské pojistky

Dětskou pojistku lze zapnout, jakož i opět vypnout současným stisknutím a přidržením tlačítek Plus a Minus po dobu 3 sekund.

Pokud je Spirit Z-Wave Plus dálkově uveden do nejvyšších stupně ochrany, není již možné lokální ovládání. Dětskou pojistku pak již rovněž nelze lokálně vypnout.

## 5.3 Změna provozního režimu

### Režim vypnutí

Mačkejte tlačítko Minus tak dlouho, než se na displeji zobrazí OFF.

### Topný režim

Pokud přístroj není v topném režimu, lze do něj přejít dvojklikem na tlačítko ▲.

### Režim Boost

Pokud přístroj není v režimu Boost, lze do něj přejít 3 x kliknutím na tlačítko ▲.

## 5.4 Rozpoznání otevřeného okna

Pokud teplota náhle klesne, aktivuje se režim otevřeného okna. Spirit Z Wave Plus na 15 minut přejde do režimu vypnutí.

Režim otevřeného okna bude po 15 minutách automaticky opuštěn a obnoví se dříve aktivní režim.

Režim otevřeného okna lze přerušit stisknutím některého tlačítka.

V provozu s nastavitelnými hodnotami (Manufacturer Specific Mode) neprobíhá rozpoznání otevřeného okna.

Citlivost rozpoznání otevřeného okna lze konfigurovat.

## 5.5 Zobrazení node ID

Rozpoznání sítě Spirit Z-Wave Plus si můžete nechat zobrazit. K tomu podržte tlačítko Boost 3 sekundy stisknuté.

## 6 Ovládání Z-Wave

Třída příkazů	Popis	Verze	Control (C) Support (S)	Security *
Association	Vytváří přidělení mezi přístroji Z-Wave.	2	S	U, S0, S2
Association Group Information	Umožňuje seskupování přidělení.	1	S	U, S0, S2
Basic	Umožňuje stanovení základních funkcí.	1	S	U, S0, S2
Battery	Informuje o stavu baterií.	1	S	U, S0, S2
Configuration	Umožňuje konfiguraci Spirit Z-Wave Plus.	1	S	U, S0, S2
Device Reset Locally	Alarmuje centrální jednotku, pokud byl lokálně resetován Spirit Z-Wave Plus.	1	S	U, S0, S2
Manufacturer Specific	Poskytuje informace o výrobci a identifikaci produktu.	1	S	U, S0, S2
Multilevel Sensor	Poskytuje skutečnou teplotu Spirit Z-Wave Plus.	5	S	U, S0, S2
Multilevel Switch	Poskytuje nebo stanovuje stupeň otevření ventilu na Spirit Z-Wave Plus. Ovládání stupně otevření ventilu je možné jen v režimu Manufacturer Specific Mode.	1	S	U, S0, S2
Notification	Odesílá zprávy např. při systémových chybách.	8	S	U, S0, S2
Power Level	Konfiguruje vysílací výkon během instalace nebo v případech testování.	1	S	U, S0, S2
Protection	Chrání přístroj před lokální změnou nastavení (dětská pojistka).	1	S	U, S0, S2
Security	Nastavuje provozní režim Spirit Z-Wave Plus.	2	S	U
Thermostat Mode	Nastavuje požadovanou hodnotu u Spirit Z-Wave Plus.	3	S	U, S0, S2
Thermostat Setpoint	Umožňuje kódovaný přenos dat.	3	S	U, S0, S2
Transport Service	Umožňuje přenos zvláště velkých radiotelegramů.	2	S	U
Verze	Udává informaci o verzi protokolu Z-Wave.	2	S	U, S0, S2
Z-Wave Plus Info	Umožňuje rozlišení mezi přístroji Z-Wave Plus a Z-Wave.	1	S	U

\* Disponibilita třídy příkazů po přidání Spirit Z-Wave Plus

U Nezakódováno  
 S0 Z-Wave bezpečnostní standard S0  
 S2 Z-Wave bezpečnostní standard S2

## 6.1 Association

Spirit Z-Wave Plus může být přiřazen pouze pomocí kontroléru Z-Wave.

Skupiny č.	Popis	Příkazy	Max. propojení
1	Asociace (Lifeline)	BATTERY_REPORT, DEVICE_RESET_LOCALLY_NOTIFICATION, THERMOSTAT_MODE_REPORT, THERMOSTAT_SETPOINT_REPORT, NOTIFICATION_REPORT, PROTECTION_REPORT, SENSOR_MULTILEVEL_REPORT, SWITCH_MULTILEVEL_REPORT	1

## 6.2 Basic

Pomocí třídy příkazů Basic můžete měnit provozní režim, pokud váš kontrolér Z-Wave není plně nepodporuje Spirit Z-Wave Plus.

Hodnota	Označení	Funkce
0x00	Energy Save Heating	Regulace podle nastavené útlumové teploty
0x0F	OFF	Topení vypnuté. udržovat 6°C
0xF0	Full Power Heating	Bude proveden režim Boost. Regulace podle nastavené komfortní teploty
0xFE	Manufacturer Specific	Přechod do provozu nastavitelných hodnot
0xFF	Heating	Regulace podle nastavené komfortní teploty



## 6.3 Konfigurace

Spirit Z-Wave Plus může být konfigurován za provozu. Důležité: Pamatujte na to, že určitá nastavení mohou mít velmi negativní vliv na životnost baterií. Pokud jsou intervaly zasílání zpráv nastaveny jako příliš dlouhé, vede to ke zvýšené spotřebě baterií a k vysokému zatížení sítě. Příliš vysoké zatížení sítě může vést k tomu, že příkazy nebudou správně prováděny.

Číslo parametru	Velikost v bajtech	Název	Popis
1	1	Otáčení LCD	<b>0x00</b> LCD obsah normální <b>0x01</b> LCD obsah zrcadlově <b>výchozí:</b> 0x00
2	1	LCD překročení času	<b>0x00</b> LCD vždy zapnutý <b>0x05-0x1E</b> Překročení času po 5 sekundách – 30 sekundách <b>výchozí:</b> 0x00
3	1	Osvětlení pozadí	<b>0x00</b> Backlight deaktivovaný <b>0x01</b> Backlight aktivovaný <b>výchozí:</b> 0x01
4	1	Stav baterií	<b>0x00</b> Stav baterií zasílat jen řízený událostmi jako výstrahu systému <b>0x01</b> Odesílat stav baterií 1x denně <b>výchozí:</b> 0x01
5	1	Skutečná teplota	<b>0x00</b> Skutečnou teplotu nezasílat automaticky <b>0x01 – 0x32</b> Skutečnou teplotu předávat při teplotních rozdílech <b>0,1°C – 5,0°C</b> <b>výchozí</b> 0x05 (hlásit při delta = 0,5 °C) <b>Doporučení:</b> 0x20 (hlášení při rozdílu 2 °C) nebo větším
6	1	Stupeň otevření ventilu	<b>0x00</b> Stupeň otevření ventilu neodesílat automaticky <b>0x01-0x64</b> Stupeň otevření ventilu hlásit při delta 1 % - 100 % <b>výchozí</b> 0x00 <b>Doporučení:</b> 0x00
7	1	Rozpoznání otevřeného okna	<b>0x00</b> Deaktivováno <b>0x01</b> Citlivost nízká <b>0x02</b> Citlivost střední <b>0x03</b> Citlivost vysoká <b>výchozí:</b> 0x02 střední
8	1	Ofset skutečné teploty	<b>0xCE-0x32</b> -5,0 °C – (+)5,0 °C <b>0x80</b> Teplota bude poskytnuta externě <b>výchozí:</b> 0x00 0,0 °C ofset

## 6.4 Multilevel Sensor

Teplota místnosti naměřená termostatem Spirit Z-Wave Plus je automaticky odeslána při změně o  $\pm 0,5^\circ\text{C}$ . Mezní hodnotu lze konfigurovat.

### Report outgoing:

**Typ snímače:** „Air Temperature“

**Stupňování:** Celsius

**Přesnost:** 2 místa za desetinnou čárkou

Teplotu místnosti naměřenou termostatem Spirit Z-Wave Plus lze seřídit pomocí ofsetu.

Spirit Z-Wave Plus může přijímat naměřené teploty od jiných přístrojů Z-Wave (např. od nástěnného termostatu) a použít je k regulaci teploty místnosti. Tato funkce musí být aktivována konfigurační třídou příkazů. Budou akceptovány následující hodnoty:

### Report incoming:

**Typ snímače:** „Air Temperature“

**Stupňování:** Celsius a Fahrenheit

**Přesnost:** 0, 1 a 2

## 6.5 Multilevel Switch

Na aktuální stupeň otevření ventilu se lze dotazovat dálkově. Alternativně lze nastavit mezní hodnotu, aby byl stupeň otevření ventilu hlášen kontroléru Z-Wave automaticky. 0 % odpovídá zavřenému ventilu. 100 % otevřenému ventilu.

Ovládání stupně otevření ventilu je možné jen tehdy, když se přístroj nachází v režimu regulace.

## 6.6 Notification

Spirit Z-Wave Plus zasílá zprávy v závislosti na událostech kontroléru Z-Wave.

Typ zasílání zpráv	Příčina	Popis
Power Management	Replace battery soon	Zbývá 25 % kapacity baterie
Power Management	Replace battery now	Zbývá 15 % kapacity baterie. Nyní vyměňte baterie!
Systém	System Hardware failure with manufacturer proprietary failure code	Vyskytla se mechanická chyba: <b>0x01</b> Nenalezen uzavírací bod <b>0x02</b> Není možný pohyb ventilu <b>0x03</b> Nerozpoznán uzavírací bod ventilu <b>0x04</b> Polohování se nezdařilo

## 6.7 Dětská pojistka

Dětskou pojistku Spirit Z-Wave Plus lze zapnout nebo vypnout dálkově.

Stav ochrany	Popis
0x00	Nechráněné ovládání možné neomezeně
0x01	Omezená: Ovládání není možné. Přístroj musí být nejdříve odblokován
0x02	Deaktivováno: Ovládání úplně deaktivované. Přístroj může být ovládán jen dálkově.

## 6.8 Thermostat Mode

Spirit Z-Wave Plus může být uveden do následujícího provozního režimu.

Režim	Název	Popis
0x00	Off	<b>Režim vypnutí:</b> Spirit Z-Wave Plus netopí a jako ochranné opatření před mrazem sleduje jen 6 °C
0x01	Heat	<b>Komfortní režim:</b> Spirit Z-Wave Plus vytápí prostor na nastavenou komfortní teplotu
0x0B	Energy Heat	<b>Útlumový režim:</b> Spirit Z-Wave Plus vytápí prostor na nastavenou útlumovou teplotu
0x0F	Full Power	<b>Režim Boost:</b> Spirit Z-Wave Plus vytápí prostor co nejrychleji. Režim je automaticky opuštěn po 5 minutách nebo při zadání uživatelem i dříve.
0x1F	Manufacturer Specific	<b>Režim nastavitelných hodnot:</b> Spirit Z-Wave Plus přejde do režimu nastavitelných hodnot a umožní ovládání stupně otevření ventilu třídou příkazů Multilevel Switch.

## 6.9 Thermostat Setpoint

Umožňuje konfiguraci požadovaných teplot režimů HEAT a ENERGY HEAT.  
Není možné měnit požadované teploty pro režimy OFF a FULL POWER HEATING.

Režim	Název	Přesnost	Odstupňování	Teplotní rozsah
0x01	Heat	0,1 a 2 místa za desetinnou čárkou	Celsius a Fahrenheit	8°C-28°C
0x0B	Energy Heat	0,1 a 2 místa za desetinnou čárkou	Celsius a Fahrenheit	8°C-28°C

# 7 Nápopvěda a chybová hlášení

Problém	Příčina	Řešení
Symbol baterie	Baterie zcela vybité.	Vyměňte baterie
Topné těleso se nezahřívá.	Teplota kotlové vody O.K? Ventil se neotvírá, není po letní přestávce v topení zavápněný?	Upravte teplotu kotlové vody. Demontujte Spirit Z-Wave Plus. Pohybuje zdvihátkem ventilu několikrát ručně/nástrojem sem a tam.
Topné těleso nechladne.	Ventil se nezavírá úplně. Mohlo příp. dojít k posunutí uzavíracího bodu těsnění vašeho ventilu.	Demontujte Spirit Z-Wave Plus. Pohybuje několikrát ručně zdvihátkem ventilu – příp. není možná adaptace, protože váš ventil může být zavápněný nebo těsnění již neplní svou funkci.
Tlačný prvek vypadává	Díky nekonečnému závitů může tlačný prvek usazený na dolní části vypadávat, pokud na ventil nebyl nainstalován regulátor.	Vyjměte baterie z přístroje. Nasadte tlačný prvek. Vložte baterie.
ER1-3 a ERR	Zobrazení chyby lze smazat stisknutím tlačítka Boost.	
Err	Proces přidání (zahrnutí) se nezdařil.	Kontrolér Z-Wave není v režimu přidání nebo je mimo dosah.
ER1	Není možný pohyb ventilu	Jsou zdvihátka ventilů volně pohyblivá?
ER2	Nerozpoznán žádný ventil	Přístroj správně namontován na topné těleso. Použijte správný adaptér.
ER3	Uzavírací bod nerozpoznán	Přístroj správně namontován na topné těleso?

## 8. Čištění

---

**UPOZORNĚNÍ - NEBEZPEČÍ POŠKOZENÍ!** Nesprávná manipulace s termostatem může vést k poškození.

- Nepotápějte termostat do vody nebo jiných kapalin.
- Nepoužívejte agresivní čisticí prostředky, kartáče s kovovými nebo nylonovými štětinami a žádné ostré nebo kovové předměty k čištění jako nože, tvrdé špachtle a podobné. Ty mohou poškodit povrchy.
- Termostat čistěte měkkou, suchou utěrkou. Vyhněte se působení na displej silou.

## 9. Adaptér

---

Další adaptéry lze dodat pro všechny běžné značky ventilů jako příslušenství. Navštivte k tomu prosím webovou stránku Eurotronic na adrese [www.eurotronic.org/service/FAQ](http://www.eurotronic.org/service/FAQ).

## 10. Technické údaje

---

Označení	Spirit Z-Wave Plus	Princip činnosti	Typ 1
EAN	4260012712049	Rozměry	(Š x V x H): 56 x 68 x 89 mm
Číslo výrobku	700201	Hmotnost	176 g (včetně baterií)
Napájecí napětí	2 x 1,5 V LR6/Mignon/AA	Druh krytí	IP20
Rádiová frekvence	868,42 MHz	Stupeň znečištění	2
Vysílací výkon	+4dBm	Závitová přípojka	M30 x 1,5 mm

## 11. Podpora a kontakt

---

V případě potřeby technické podpory pro produkty Eurotronic prosím kontaktujte Eurotronic e-mailem nebo telefonicky:

Zákaznický servis:

Eurotronic Technology GmbH  
Südweg 1  
36396 Steinau - Ulmbach  
Germany

Telefon: +49 (0) 6667 91847-0  
e-mail: [support@eurotronic.org](mailto:support@eurotronic.org)  
Internet: [www.eurotronic.org](http://www.eurotronic.org)

## 12. Upozornění k záruce

Záruční doba činí 24 měsíců a začíná dnem koupě. Uschovejte si prosím pokladní doklad jako doklad o koupi. Během záruční doby mohou být vadné regulátory úspory energie dostatečně ofrankované odeslány na níže uvedenou adresu servisu. Obdržíte pak bezplatně zpět nový nebo opravený přístroj. Opravou nebo výměnou přístroje nezačíná nová záruční doba. Pamatujte prosím na to, že poskytujeme záruku jen na funkce přístroje, ne na funkci souhry mezi termostatem a dolní částí ventilu. Technické údaje týkající se používání jsou zaručeny výhradně společně s ventily Heimeier, Junkers Landys+Gyr, MNG, Honeywell Braukmann, rozměr závitů (M30x1,5), Oventrop (M30x1,5) Danfoss RA, RAV a RAVL. Kombinace přístrojů si lze vyhledat na naší webové stránce ([www.eurotronic.org/Shop](http://www.eurotronic.org/Shop)). Při provozu termostatu s cizími ventily/adaptéry, které nejsou uvedeny, musí být funkčnost zabezpečena uživatelem. Společnost EUROtronic v těchto případech neposkytuje žádnou záruku. Po uplynutí záruční doby máte rovněž možnost, zaslat vadný přístroj za účelem opravy dostatečně ofrankovaný na uvedenou adresu. Opravy potřebné po uplynutí záruční doby musí být uhrazeny. Touto zárukou nejsou omezena vaše zákonná práva.

**Likvidace termostatu:** (platí v Evropské Unii a v dalších evropských státech se systémem tříděného sběru surovin).



**Použité přístroje nesmí být likvidovány s domovním odpadem!** Pokud by byl termostat již nepoužitelný, pak je každý spotřebitel ze zákona povinen, odevzdat použité přístroje odděleně od domovního odpadu např. na sběrné místo své obce/svého města. Tím je zaručeno, že budou použité přístroje odborně recyklovány a zabrání se negativním vlivům na životní prostředí. Proto jsou elektrické přístroje označeny zde zobrazeným symbolem.

**Baterie a akumulátory nesmí být likvidovány s domovním odpadem!** Jako spotřebitel jste ze zákona povinni, všechny baterie a akumulátory, bez ohledu nato, zda obsahují nebo neobsahují škodlivé látky\*, odevzdat na sběrném místě ve vaší obci/městě nebo v prodejně, aby mohly být předány k ekologické likvidaci.



\* označeno pomocí: Cd = kadmium, Hg = rtuť, Pb = olovo

**Likvidace obalů:** Obaly likvidujte roztříděné. Lepenku a kartón likvidujte jako starý papír, folie jako surovinu.



**Prohlášení o shodě:** Společnost Eurotronic Technology GmbH tímto prohlašuje-



je, že termostat topného tělesa Spirit Z-Wave Plus odpovídá směrnici 2014/53/EU. Úplný text EU prohlášení o shodě je k dispozici na následující internetové adrese:  
<https://eurotronic.org/produkte/z-wave-heizkoerperthermostat/spirt-z-wave-plus>.