

# Spirit Z-Wave Plus™

Bedienungsanleitung



# Inhalt

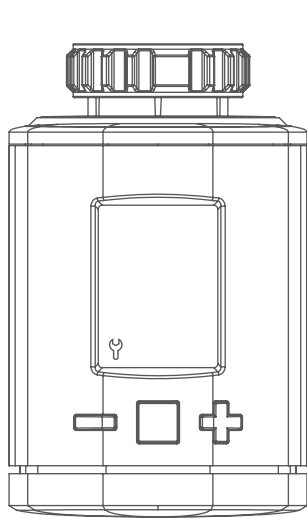
---

1	Lieferumfang	3	6.1	Assoziation	16
2	Warnhinweis	4	6.2	Basic	16
3	Das ist Spirit Z-Wave Plus	4	6.3	Configuration	17
4	Bedien- und Anzeigeelemente	5	6.4	Multilevel Sensor	17
4.1	Taster	5	6.5	Multilevel Switch	18
4.2	Boost-Taste LEDs	6	6.6	Notification	18
4.3	LCD	6	6.7	Protection	18
	Inbetriebnahme	7	6.8	Thermostat Mode	18
4.4	Hinzufügen zu einem Z-Wave Netzwerk	8	6.9	Thermostat Setpoint	19
4.5	Montage am Heizkörper	9	7	Hilfe und Fehlermeldungen	19
4.6	Adaptieren	10	8	Reinigung	20
4.7	Entfernen aus dem Z-Wave Netzwerk	11	9	Adapter	20
4.8	Demontage des Spirit Z-Wave Plus	12	10	Technische Daten	20
4.9	Werkseinstellungen widerherstellen	12	11	Support und Kontakt	20
5	Bedienung lokal	13	12	Garantiehinweis	21
5.1	Einstellen der Solltemperatur	13			
5.2	Setzen der Kindersicherung	13			
5.3	Wechseln des Betriebsmodus	13			
5.4	Fenster Offen Erkennung	14			
5.5	Node ID anzeigen	14			
6	Bedienung Z-Wave	15			

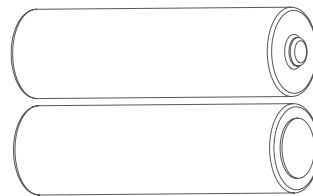
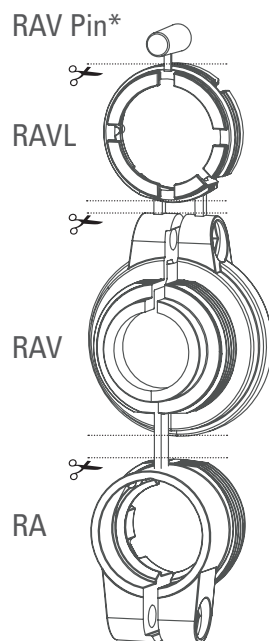
# 1. Lieferumfang

1. Spirit Z-Wave Plus Energiespar-Regler
2. Schraube
3. Adapter für Danfoss Ventile (RA / RAV / RAVL)
4. 2x Batterien AA

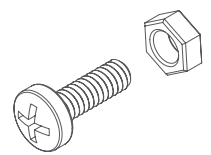
\* Bei Verwendung des RAV-Adapters, benötigen Sie den RAV Pin zur Verlängerung des Ventilstößels.



**Spirit Z-Wave Plus**  
Energiespar-Regler



2x Batterien AA



Schraube für Adapter

## 2. Warnhinweise

---

### **WARNUNG!**

Dieses Signalwort bezeichnet eine Gefährdung mit einem mittleren Risikograd, die, wenn sie nicht vermieden wird, den Tod oder eine schwere Verletzung zur Folge haben kann.

**HINWEIS!** Dieses Signalwort warnt vor möglichen Sachschäden

### **SICHERHEITSHINWEIS**

- Spirit Z-Wave Plus ist für die Verwendung in Gebäuden vorgesehen.
- Betreiben Sie Spirit Z-Wave Plus nur wie in der Bedienungsanleitung beschrieben.
- Spirit Z-Wave Plus sollte nur an einem trockenen und staubfreien Ort ohne direkte Sonneneinstrahlung in Gebrauch genommen werden.
- Betreiben Sie das Gerät nicht weiter, wenn es offensichtliche Beschädigungen aufweist.
- Spirit Z-Wave Plus darf nicht umgebaut, modifiziert oder geöffnet werden.

### **WARNUNG! EXPLOSIONSGEFAHR!**

Unsachgemäßer Umgang mit Batterien kann zur Explosion führen.

- Erhitzen Sie Batterien nicht und werfen Sie Batterien nicht in offenes Feuer.
- Legen Sie Batterien nicht in direktes Sonnenlicht.
- Schützen Sie Batterien vor starker Erwärmung.
- Schließen Sie die Batterien nicht kurz.
- Versuchen Sie niemals, nicht-aufladbare Batterien zu laden.
- Nehmen Sie Batterien niemals auseinander.
- Verwenden Sie keine neuen und gebrauchten Batterien zusammen.
- Beachten Sie beim Einlegen der Batterien die korrekte Polarität (+/-).
- Bevor Sie die Batterien einsetzen, reinigen Sie die Batterien und die Kontakte im Thermostat.

### **WARNUNG! VERÄTZUNGSGEFAHR!**

Auslaufende Batteriesäure kann zu Verätzungen führen.

- Vermeiden Sie den Kontakt von Batteriesäure mit Haut, Augen und Schleimhäuten.
- Spülen Sie bei Kontakt mit Batteriesäure die betroffenen Stellen sofort mit reichlich klarem Wasser und suchen Sie einen Arzt auf.

### **WARNUNG! VERLETZUNGSGEFAHR!**

Wenn Kinder mit dem Thermostat oder der Verpackung spielen, können Sie Kleinteile verschlucken und ersticken.

- Lassen Sie Kinder nicht mit dem Thermostat oder der Verpackung spielen.
- Halten Sie Batterien von Kindern fern. Suchen Sie unverzüglich einen Arzt auf, wenn Batterien verschluckt wurden.

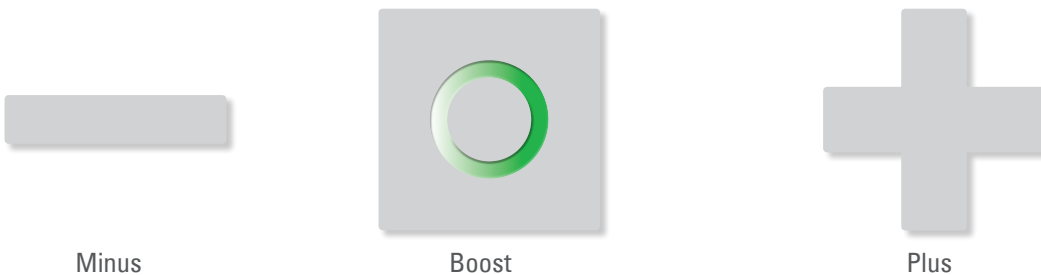
# 3. Das ist Spirit Z-Wave Plus

Spirit Z-Wave Plus ist ein mit dem Z-Wave-Funkstandard kompatibler Energiespar-Regler für den Heizkörper.

**FLiRS (Frequently Listening Receiver Slave):** Spirit Z-Wave Plus nutzt als Heizkörperthermostat die Z-Wave Funktion FLiRS. Als FLiRS Gerät reagiert der Heizkörperthermostat mit einer besonders kurzen Latenzzeit auf eingehende Befehle wie z.B. Temperaturänderungen.

# 4. Bedien- und Anzeigeelemente

## 4.1 Taster



Taste	Zustand	Bedeutung
	einmal betätigen	Solltemperatur um 0,5° verringern
	betätigen und halten	Solltemperatur sofort um 0,5°C verringern, danach um 0,5°C alle 0,5 Sekunden verringern solange Taste gedrückt bleibt oder Endwert erreicht ist.
	einmal betätigen	Solltemperatur um 0,5° erhöhen
	betätigen und halten	Solltemperatur sofort um 0,5°C erhöhen, danach um 0,5°C alle 0,5 Sekunden erhöhen solange Taste gedrückt bleibt oder Endwert erreicht ist.
	einmal betätigen	<ul style="list-style-type: none"> <li>• Funktion, wie im Display angezeigt ausführen</li> <li>• In den Boost-Modus wechseln.</li> <li>• Falls im Boost-Modus dann Boost-Modus beenden.</li> </ul>
	gedrückt halten für 3 Sekunden	Das Display gibt die Netzwerkennung (Z-Wave NodeID) aus.
	gedrückt halten für >5 Sekunden	Der Spirit Z Plus reagiert auf Entfernen-Befehle des Gateways. (Exclusion)
	Gedrückt halten und Batterien in das Gerät einsetzen	Das Gerät ermöglicht in diesem Zustand den Werksreset.
	Gleichzeitig für 3 Sekunden gedrückt halten	Setzen oder entfernen der Kindersicherung

## 4.2 Boost-Taste LEDs



Boost – grün



Boost – rot

Farbe	Zustand	Bedeutung
	leuchten für 5 Sekunden	Ein Vorgang ist gescheitert/hat nicht erfolgreich geendet.
	leuchtet permanent	Fehler bei der Inbetriebnahme.
	blinken	Eine Bestätigung wird vom Benutzer erwartet. Wird genutzt um Vorgänge zu starten.
	leuchten für 5 Sekunden	Ein Vorgang wurde erfolgreich abgeschlossen

## 4.3 LCD



### Schraubenschlüssel:

Informiert über mechanische Vorgänge.



### Funkantenne:

Informiert über Funkverbindung und Hinzufügvorgänge.

Ist eingeschaltet bei Funkverbindung.

Erlischt wenn Funkverbindung verloren.



**ID:** Leuchtet auf, wenn das Display eine Node ID anzeigt.



**Batterie:** Leuchtet bei weniger als 15% Batterie auf.



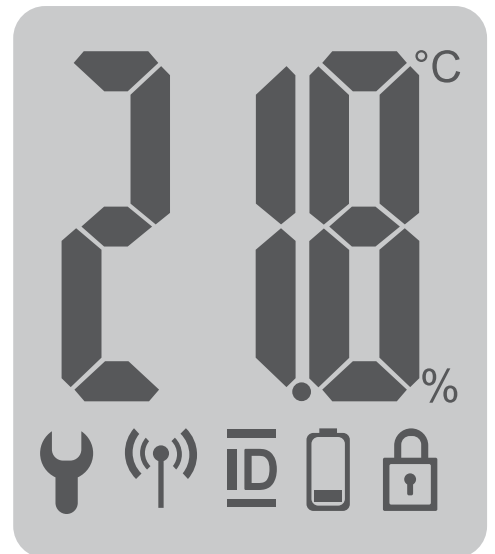
**Schloss:** Leuchtet bei gesetzter Kindersicherung auf.



**Grad Celsius:** Leuchtet permanent in Kombination mit Solltemperaturen.



**Prozentzeichen:** Leuchtet permanent in Kombination mit Stellwerten.



# Inbetriebnahme

Ab Werk gehört der Spirit Z-Wave Plus keinem Z-Wave Netzwerk an. Der Spirit Z-Wave Plus muss einem bestehenden Netzwerk hinzugefügt werden um mit anderen Z-Wave Geräten kommunizieren zu können. Dieser Vorgang wird als Hinzufügen (Inclusion) bezeichnet.

Der Spirit Z-Wave Plus kann ein Netzwerk auch wieder verlassen. Dieser Vorgang heißt Entfernen (Exclusion).

Beide Vorgänge müssen von einem primären Z-Wave Controller eingeleitet werden. Hierzu muss der Controller in den Hinzufüg- bzw. Entfernenmodus gebracht werden. Wie Sie die Modi starten entnehmen Sie bitte der Bedienungsanleitung ihres Z-Wave Controllers.

Nur wenn der primäre Controller in Hinzufüge-/Entfernenmodus ist, können Z-Wave Geräte dem Netzwerk beitreten oder es verlassen.

Gehört das Gerät bereits einem Netzwerk an, muss das Gerät zunächst aus dem Netzwerk entfernt werden. Anderenfalls scheitert der Beitrittsversuch.

## Verhalten im Z-Wave Netzwerk

Der Spirit Z-Wave Plus kann in ein beliebiges Z-Wave-Netzwerk hinzugefügt und mit anderen Z-Wave zertifizierten Geräten und/oder Anwendungen von anderen Herstellern betrieben werden.

Alle nicht batteriebetriebenen Netzwerkknoten (Nodes), unabhängig von welchem Hersteller, agieren innerhalb des Netzwerks als Repeater und verbessern die Verlässlichkeit des Funknetzwerks.

## Netzwerksicherheit

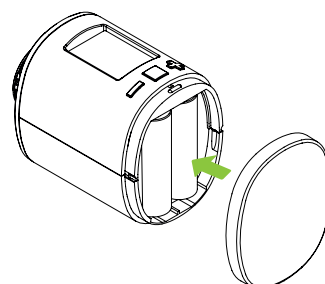
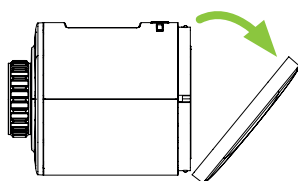
Spirit Z-Wave Plus kann verschlüsselt mit anderen Z-Wave Geräten kommunizieren, sofern diese ebenfalls eine verschlüsselte Kommunikation unterstützen.

Ist dies nicht der Fall, kommuniziert Spirit Z-Wave Plus unverschlüsselt.

Um den vollen Funktionsumfang des Spirit Z-Wave Plus nutzen zu können wird ein Security Enabled Z-Wave Controller benötigt.

# Batterien einlegen

Entfernen Sie den Batteriedeckel, indem Sie ihn an der markierten Stelle nach oben drücken und aushängen. Legen Sie nun die Batterien ein. Achten Sie auf die richtige Polarität! Bei einem späteren Batteriewechsel bleibt die Konfiguration Ihres Spirit Z-Wave Plus erhalten.

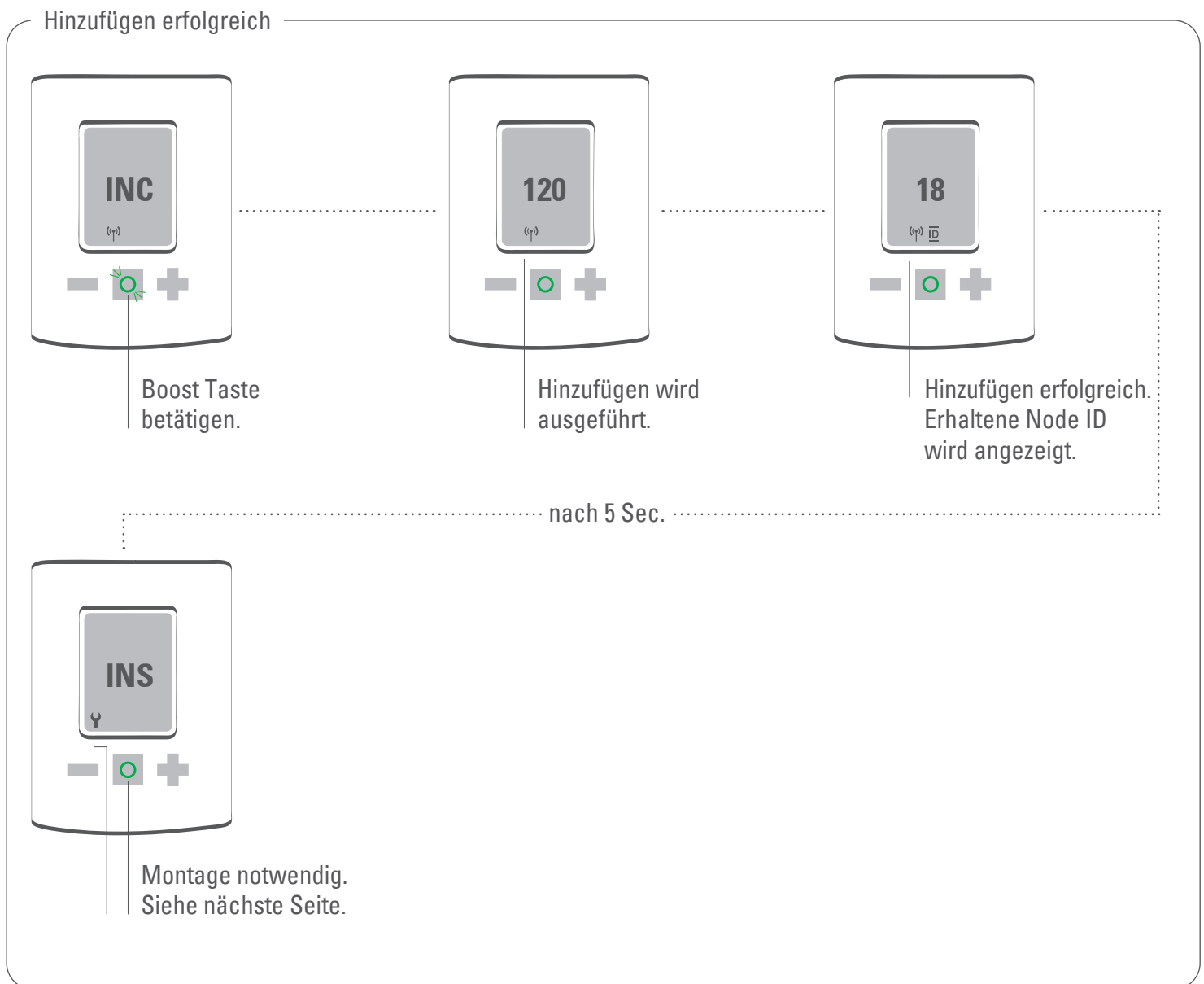


## 4.4 Hinzufügen zu einem Z-Wave Netzwerk

Bringen Sie ihren primären Z-Wave Controller in Hinzufügemodus (Inclusion).

Betätigen Sie die Boost-Taste.

Wurde der Spirit Z-Wave Plus erfolgreich hinzugefügt zeigt das LCD die erhaltene Node ID.





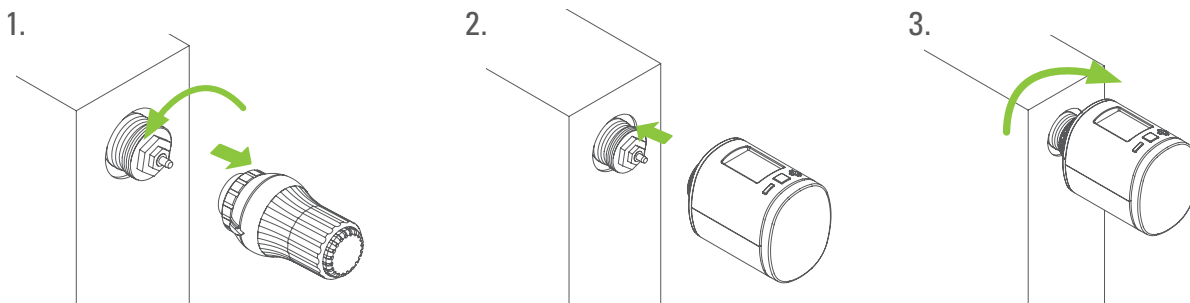
## Hinzufügen Fehler



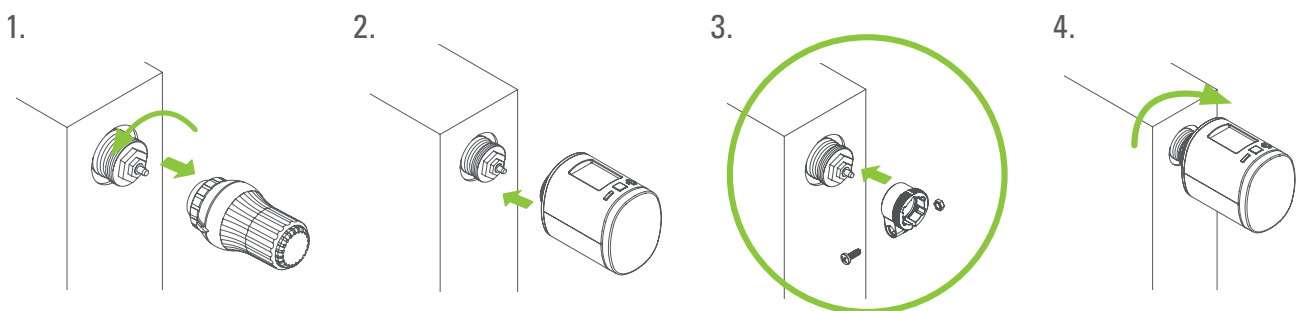
## 4.5 Montage am Heizkörper

Nach dem Hinzufügen (Inclusion) zeigt das LCD INS und die Boost-Taste blinkt grün. Betätigen Sie die Taste jetzt noch nicht. Folgen Sie den Montageschritten. Haben Sie den Spirit Z-Wave Plus am Ventil montiert, fahren sie bitte 4.6 Adaptieren fort.

### Montage ohne Adapter

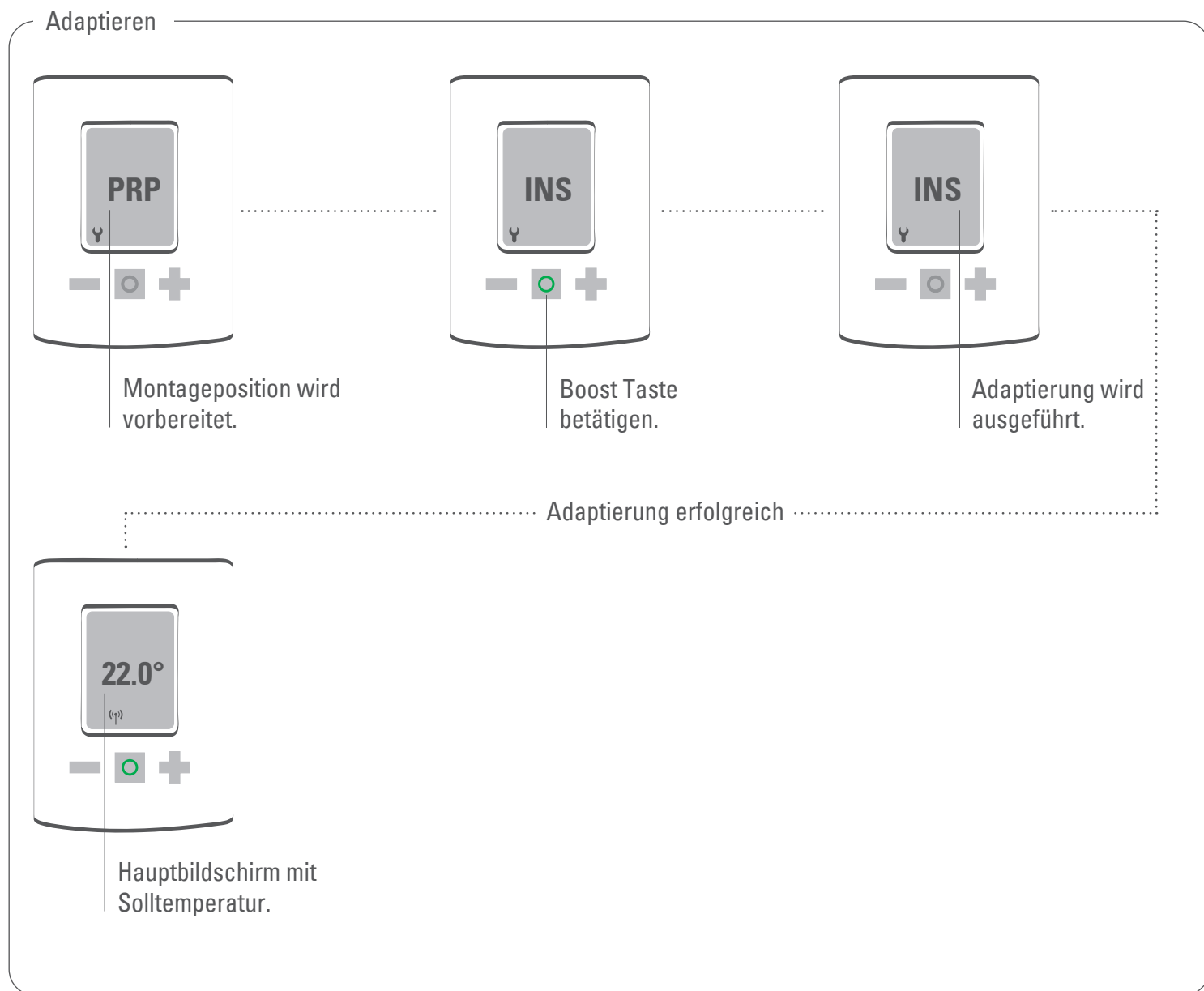


### Montage mit Adapter

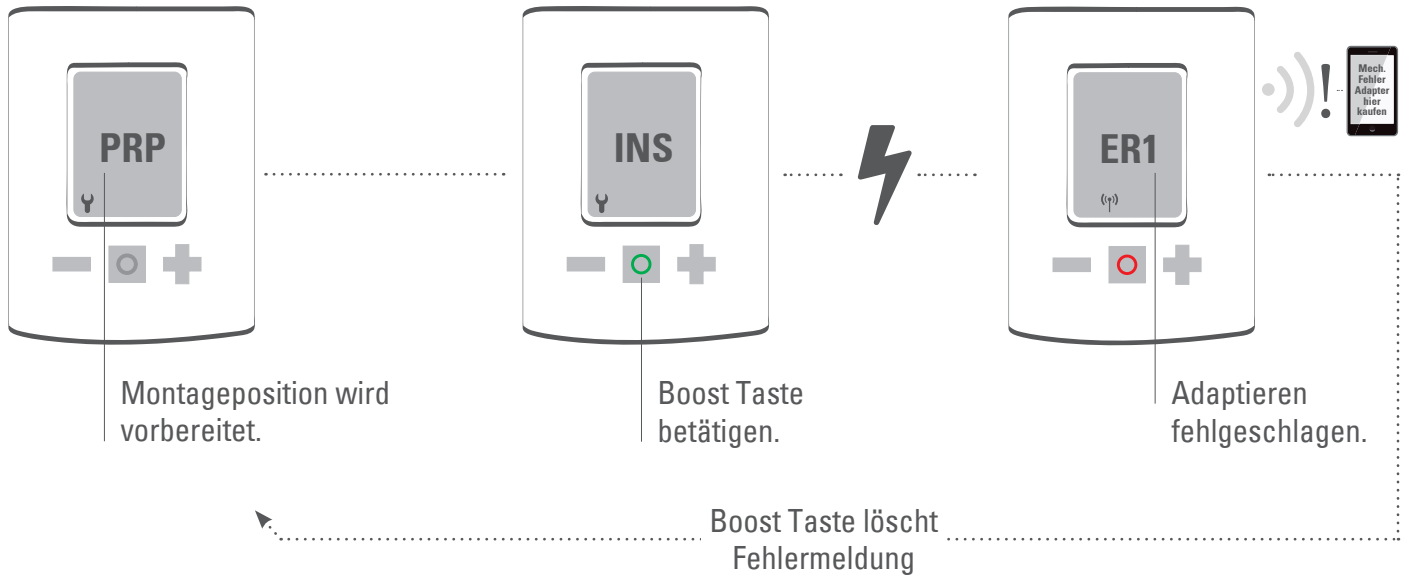


## 4.6 Adaptieren

Boost Taste betätigen um Adaptierung zu starten.



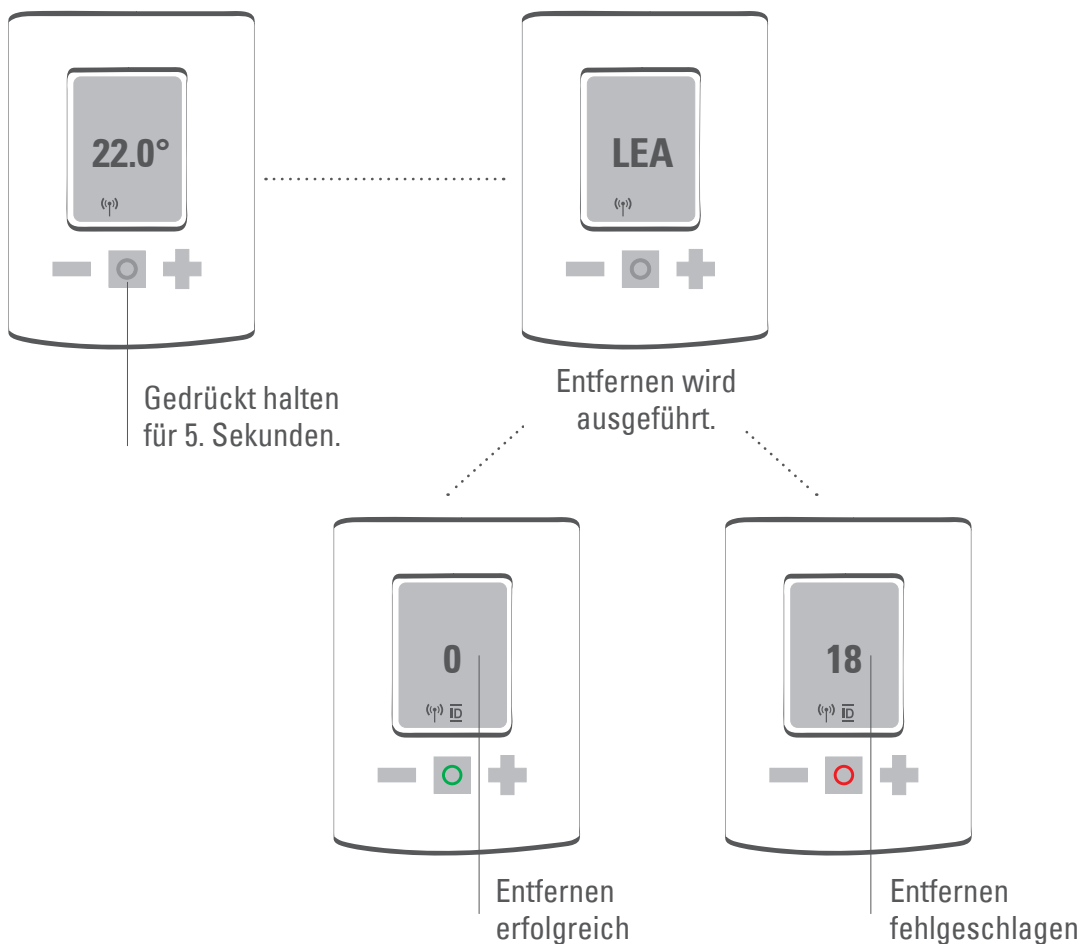
## Adaptieren Fehler



## 4.7 Entfernen aus dem Z-Wave Netzwerk

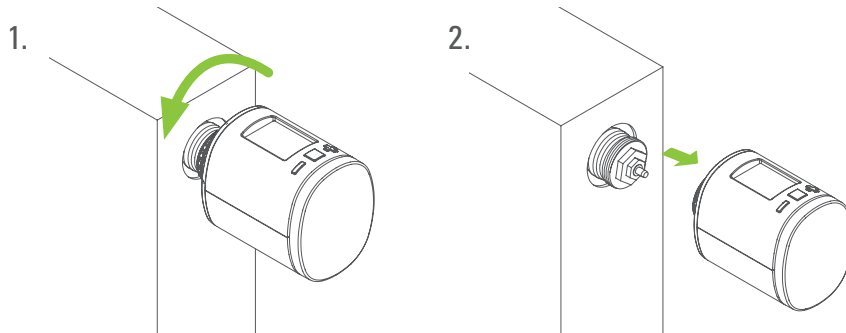
Bringen Sie bitte Ihren Z-Wave Controller in den Entfernenmodus (Exclusion). Danach halten Sie die Boost-Taste für 5 Sekunden gedrückt.

## Entfernen



## 4.8 Demontage des Spirit Z-Wave Plus

Entfernen Sie den Spirit Z-Wave Plus aus dem Netzwerk, bevor Sie das Gerät demontieren. Hierzu bringen Sie bitte Ihren Z-Wave Controller in den Entfernenmodus (Exclusion). Danach halten Sie die Boost-Taste für 5 Sekunden gedrückt. Das LCD zeigt bei erfolgreichem Entfernen Node ID 0 und der Ventilstößel fährt in Montageposition. Warten Sie bis das LCD INC zeigt. Drehen Sie nun die Überwurfmutter auf und nehmen sie Spirit Z-Wave Plus vom Ventil ab.



## 4.9 Werkseinstellungen widerherstellen

Batterien herausnehmen.

Den Boost-Taster gedrückt halten.

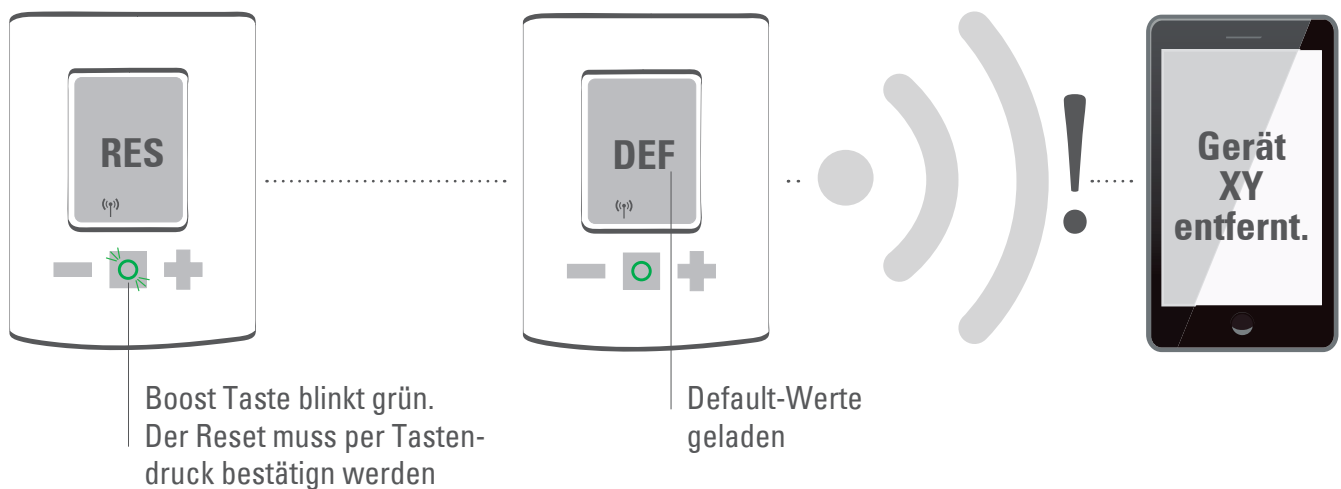
Boost-Taster weiterhin gedrückt halten und Batterien einsetzen.

Das LCD zeigt RES. Den Taster jetzt los lassen.

Zum Durchführen des Resets Taster betätigen.

Das LCD zeigt als Bestätigung DEF

Benutzen Sie den Werksreset nur wenn ihr primärer Z-Wave Controller nicht mehr vorhanden oder aus anderen Gründen funktionsunfähig ist.



# 5 Bedienung lokal

---

Das LCD zeigt die eingestellte Solltemperatur oder den eingestellten Ventilöffnungsgrad, wenn der Spirit Z-Wave Plus im Stellwertemodus betrieben wird.

## 5.1 Einstellen der Solltemperatur

Die Solltemperatur wird über die ▲ und ▼ Taste verändert.

Die lokale Änderung der Solltemperatur versetzt den Spirit Z-Wave Plus in den Heizmodus.

Die Solltemperatur des Absenkmodus kann nur per Funk eingestellt werden.

Der Eingabebereich der Solltemperatur beträgt 8°-28°C.

Wird die Temperatur darüber hinaus erhöht bzw. reduziert, wechselt der Comet Z-Wave in den Boost- bzw. in den Aus-Modus.

## 5.2 Setzen der Kindersicherung

Die Kindersicherung kann durch gleichzeitiges gedrückt halten der Plus und Minus Taste für 3 Sekunden eingeschaltet und auch wieder ausgeschaltet werden.

Wird der Spirit Z-Wave Plus per Funk in die höchste Schutzstufe versetzt ist keine lokale Bedienung mehr möglich. Die Kindersicherung dann somit ebenfalls nicht mehr lokal entfernt werden.

## 5.3 Wechseln des Betriebsmodus

### Aus-Modus

Betätigen Sie die Minus Taste so lange bis OFF im Display angezeigt wird.

### Heizmodus

Befindet sich das Gerät nicht im Heizmodus, kann per Doppelklick der ▲ Taste in den Heizmodus gewechselt werden.

### Boost-Modus

Befindet sich das Gerät nicht im Boost-Modus, kann mit 3 x Klicken der ▲ Taste in den Boost-Modus gewechselt werden.

## **5.4 Fenster Offen Erkennung**

Fällt die Temperatur abrupt ab wird der Fenster-Offen Modus aktiviert. Der Spirit Z-Wave Plus wechselt für 15 Minuten in den Aus-Modus.

Der Fenster Offen Modus wird nach 15 Minuten automatisch verlassen und der zuvor aktive Modus wiederhergestellt.

Der Fenster-Offen-Modus kann durch einen Tastendruck abgebrochen werden.

Im Stellwertbetrieb (Manufacturer Specific Mode) wird die Fenster-Offen-Erkennung nicht ausgeführt.

Die Empfindlichkeit der Fenster Offen Erkennung kann konfiguriert werden.

## **5.5 Node ID anzeigen**

Sie können sich die Netzwerkkennung des Spirit Z-Wave Plus anzeigen lassen. Halten Sie hierzu die Boost-Taste für 3 Sekunden gedrückt.

# 6 Bedienung Z-Wave

Befehlsklasse	Beschreibung	Version	Control (C) Support (S)	Security *
Association	Erstellt Zuweisungen zwischen Z-Wave Geräten.	2	S	U, S0, S2
Association Group Information	Ermöglicht die Gruppierung von Zuweisungen.	1	S	U, S0, S2
Basic	Ermöglicht das Setzen von grundlegenden Funktionen.	1	S	U, S0, S2
Battery	Informiert über den Batteriestatus.	1	S	U, S0, S2
Configuration	Ermöglicht den Spirit Z-Wave Plus zu konfigurieren.	1	S	U, S0, S2
Device Reset Locally	Alarmiert die Zentraleinheit, dass der Spirit Z-Wave Plus lokal zurückgesetzt wurde.	1	S	U, S0, S2
Manufacturer Specific	Liefert Informationen über Hersteller und Produktkennung.	1	S	U, S0, S2
Multilevel Sensor	Liefert die Isttemperatur des Spirit Z-Wave Plus.	5	S	U, S0, S2
Multilevel Switch	Liefert oder setzt den Ventilöffnungsgrad des Spirit Z-Wave Plus. Die Steuerung des Ventilöffnungsgrads ist nur im Manufacturer Specific Mode möglich.	1	S	U, S0, S2
Notification	Sendet Benachrichtigungen z.B. bei Systemfehlern.	8	S	U, S0, S2
Power Level	Konfiguriert die Sendeleistung während der Installation oder bei Testfällen.	1	S	U, S0, S2
Protection	Schützt das Gerät vor lokalem verstellen (Kindersicherung).	1	S	U, S0, S2
Security	Stellt den Betriebsmodi des Spirit Z-Wave Plus ein.	2	S	U
Thermostat Mode	Stellt den Sollwert des Spirit Z-Wave Plus ein.	3	S	U, S0, S2
Thermostat Setpoint	Ermöglicht verschlüsselten Datenverkehr.	3	S	U, S0, S2
Transport Service	Ermöglicht die Übertragung von besonders großen Funktelegrammen.	2	S	U
Version	Gibt Informationen über die Z-Wave Protokollversion.	2	S	U, S0, S2
Z-Wave Plus Info	Ermöglicht die Unterscheidung zwischen Z-Wave Plus und Z-Wave Geräten.	1	S	U

\* Verfügbarkeit der Befehlsklasse nach dem Hinzufügen des Spirit Z-Wave Plus

U Unverschlüsselt

S0 Z-Wave Sicherheitsstandard S0

S2 Z-Wave Sicherheitsstandard S2

## 6.1 Association

Spirit Z-Wave Plus can only be associated with the Z-Wave controller.

Gruppen Nr.	Beschreibung	Befehle	Max. Verknüpfungen
1	Lebenslinie (Life-line)	BATTERY_REPORT, DEVICE_RESET_LOCALLY_NOTIFICATION, THERMOSTAT_MODE_REPORT, THERMOSTAT_SETPOINT_REPORT, NOTIFICATION_REPORT, PROTECTION_REPORT, SENSOR_MULTILEVEL_REPORT, SWITCH_MULTILEVEL_REPORT	1

## 6.2 Basic

Über die Befehlsklasse Basic können Sie den Betriebsmodus wechseln, falls Ihr Z-Wave Controller den Spirit Z-Wave Plus nicht vollständig unterstützt.

Wert	Bezeichnung	Funktion
0x00	Energy Save Heating	Regeln gemäß eingestellter Absenkttemperatur
0x0F	OFF	Heizung aus. 6°C halten
0xF0	Full Power Heating	Der Boost Modus wird ausgeführt. Regeln gemäß eingestellter Komforttemperatur
0xFE	Manufacturer Specific	Wechseln in den Stellwerte-Betrieb
0xFF	Heating	Regeln gemäß eingestellter Komforttemperatur



## 6.3 Konfiguration

Spirit Z-Wave Plus kann während der Laufzeit konfiguriert werden.

Parameter Nummer	Größe in Bytes	Name	Beschreibung
1	1	LCD invertieren	<b>0x00</b> LCD-Inhalt normal <b>0x01</b> LCD-Inhalt gespiegelt <b>default:</b> 0x00
2	1	LCD Timeout	<b>0x00</b> Kein Timeout LCD immer an <b>0x05-0x1E</b> Timeout nach 5 Sekunde – 30 Sekunden <b>default:</b> 0x00
3	1	Hintergrundbeleuchtung	<b>0x00</b> Kein Backlight <b>0x01</b> Backlight aktiviert <b>default:</b> 0x01
4	1	Batteriestatus	<b>0x00</b> Batteriestatus nur eventgesteuert als Systemwarnung senden <b>0x01</b> Batteriestatus 1x täglich senden <b>default:</b> 0x01
5	1	Ist-Temperatur	<b>0x00</b> Ist-Temperatur nicht automatisch senden <b>0x01 – 0x32</b> 0x32 Bei Temperaturdifferenz von 0,1°C – 5,0°C Ist-Temperatur übertragen <b>default</b> 0x05 (Bei Delta = 0,5°C melden)
6	1	Ventilöffnungsgrad	<b>0x00</b> Ventilöffnungsgrad nicht automatisch senden <b>0x01-0x64</b> Ventilöffnungsgrad bei Delta von 1% - 100% melden <b>default</b> 0x00
7	1	Fensteroffen Erkennung	<b>0x00</b> Deaktiviert <b>0x01</b> Empfindlichkeit niedrig <b>0x02</b> Empfindlichkeit mittel <b>0x03</b> SEmpfindlichkeit hoch <b>default:</b> 0x02 mittel
8	1	Ist-Temperatur-Offset	<b>0xCE-0x32</b> -5,0°C – (+)5,0°C <b>0x80</b> Temperatur wird extern bereitgestellt <b>default:</b> 0x00 0,0°C Offset

## 6.4 Multilevel Sensor

Die vom Spirit Z-Wave Plus gemessene Raumtemperatur wird automatisch bei einer Änderung von  $\pm 0,5^{\circ}\text{C}$  gesendet. Der Schwellwert kann konfiguriert werden.

### Report outgoing:

**Sensortyp:** „Air Temperature“

**Skalierung:** Celsius

**Genauigkeit:** 2 Nachkommastellen

Die die vom Spirit Z-Wave Plus gemessene Raumtemperatur kann über einen Offset justiert werden.

Spirit Z-Wave Plus kann gemessene Temperaturen von anderen Z-Wave Geräten (z.B. einem Wandthermostat) empfangen und diese Temperatur zur Raumtemperaturregelung verwenden. Diese Funktion muss per Konfigurations-Befehlsklasse aktiviert werden. Folgende Werte werden akzeptiert:

### Report incoming:

**Sensortyp:** „Air Temperature“

**Skalierung:** Celsius and Fahrenheit

**Genauigkeit:** 0, 1 and 2

## 6.5 Multilevel Switch

Der aktuelle Öffnungsgrad des Ventils lässt sich per Funk abfragen. Alternativ kann ein Schwellwert eingestellt werden um den Ventilöffnungsgrad automatisch an den Z-Wave Controller zu melden. 0 % entspricht einem geschlossenem Ventil. 100% einem geöffnetem Ventil.

Eine Steuerung des Ventilöffnungsgrads ist nur möglich, wenn sich das Gerät im Stellantriebsmodus befindet.

## 6.6 Notification

Der Spirit Z-Wave Plus sendet eventabhängige Benachrichtigungen an den Z-Wave Controller.

Benachrichtigungstyp	Ursache	Beschreibung
Power Management	Replace battery soon	25% Batterie verbleibend
Power Management	Replace battery now	15% Batterie verbleibend. Batterie jetzt austauschen!
System	System Hardware failure with manufacturer proprietary failure code	Mechanischer Fehler aufgetreten: <b>0x01</b> Kein Schließpunkt gefunden <b>0x02</b> Keine Ventilbewegung möglich <b>0x03</b> Kein Ventilschließpunkt erkannt <b>0x04</b> Positionierung fehlgeschlagen

## 6.7 Kindersicherung

Die Kindersicherung des Spirit Z-Wave Plus kann per Funk gesetzt oder entfernt werden.

Schutzzustand	Beschreibung
0x00	Ungeschützt Bedienung uneingeschränkt möglich
0x01	Beschränkt: Bedienung nicht möglich. Gerät muss zunächst entsperrt werden
0x02	Deaktiviert: Bedienung vollständig deaktiviert. Gerät kann nur per Funk gesteuert werden.

## 6.8 Thermostat Mode

Der Spirit Z-Wave Plus kann in folgende Betriebsmodi versetzt werden.

Modus	Name	Beschreibung
0x00	Off	<b>Aus-Modus:</b> Der Spirit Z-Wave Plus heizt nicht und verfolgt nur 6°C als Frostschutzmaßnahme
0x01	Heat	<b>Komfortmodus:</b> Der Spirit Z-Wave Plus heizt den Raum auf die eingestellte Komforttemperatur
0x0B	Energy Heat	<b>Absenkmodus:</b> Der Spirit Z-Wave Plus heizt den Raum auf die eingestellte Absenkttemperatur
0x0F	Full Power	<b>Boostmodus:</b> Der Spirit Z-Wave Plus heizt den Raum so schnell wie möglich auf. Der Modus wird automatisch nach 5 Minuten, oder durch Benutzereingabe auch früher, verlassen.
0x1F	Manufacturer Specific	<b>Stellwertmodus:</b> Der Spirit Z-Wave Plus wechselt in den Stellwertbetrieb und ermöglicht das Steuern des Ventilöffnungsgrads über die Befehlsklasse Multilevel Switch.

## 6.9 Thermostat Setpoint

Ermöglicht es die Solltemperaturen der Modi HEAT und ENERGY HEAT zu konfigurieren.  
Es ist nicht möglich die Solltemperaturen für die Modi OFF und FULL POWER HEATING zu verändern.

Modus	Name	Genauigkeit	Skalierung	Temperaturbereich
0x01	Heat	0,1 und 2 Nachkommastellen	Celsius and Fahrenheit	8°C-28°C
0x0B	Energy Heat	0,1 und 2 Nachkommastellen	Celsius and Fahrenheit	8°C-28°C

# 7 Hilfe und Fehlermeldungen

Problem	Ursache	Lösung
Batterie Icon	Batterien weitgehend verbraucht.	Batterien wechseln
Heizkörper wird nicht warm.	Kesselwassertemperatur O.K? Ventil öffnet nicht, nach der Sommer-Heizpause-verkalt?	Kesselwassertemperatur korrigieren. Den Spirit Z-Wave Plus demontieren. Ventilstößel mehrmals per Hand/ Werkzeug hin- und herbewegen.
Heizkörper wird nicht kalt.	Ventil schließt nicht vollständig. Evtl. hat sich der Schließpunkt Ihrer Ventildichtung verschoben.	Den Spirit Z-Wave Plus demontieren. Ventilstößel mehrmals von Hand bewegen – evtl. ist eine Adaption nicht möglich, da Ihr Ventil vielleicht verkalkt ist oder die Dichtung Ihre Funktion nicht mehr erfüllt.
Druckstück fällt raus	Durch ein Endlosgewinde kann das auf der Unterseite sitzende Druckstück herausfallen, wenn der Regler nicht auf dem Ventil aufgebracht wurde.	Batterien aus dem Gerät entfernen. Druckstück einsetzen. Batterien einsetzen.
ER1-3 und ERR	Die Fehleranzeige kann durch Betätigung der Boost-Taste gelöscht werden.	
Err	Hinzufüg-Vorgang (Inclusion) gescheitert.	Z-Wave Controller nicht in Hinzufügmodus oder außer Reichweite.
ER1	Keine Ventilbewegung möglich	Ventilstößel frei beweglich?
ER2	Kein Ventil erkannt	Gerät korrekt am Heizkörper montieren. Korrekten Adapter benutzen.
ER3	Schließpunkt nicht erkannt	Gerät korrekt am Heizkörper montiert?

## 8. Reinigung

---

**HINWEIS BESCHÄDIGUNGSGEFAHR!** Unsachgemäßer Umgang mit dem Thermostat kann zu Beschädigungen führen.

- Tauchen Sie das Thermostat nicht in Wasser oder in andere Flüssigkeiten.
- Verwenden Sie keine aggressiven Reinigungsmittel, Bürsten mit Metall- oder Nylonborsten sowie keine scharfen oder metallischen Reinigungsgegenstände wie Messer, harte Spachtel und dergleichen. Diese können die Oberflächen beschädigen.
- Reinigen Sie das Thermostat mit einem weichen, trockenen Tuch. Üben Sie dabei keinen Druck auf das Display aus.

## 9. Adapter

---

Weitere Adapter sind für alle gängigen Ventilhersteller als Zubehör erhältlich. Bitte besuchen Sie hierzu die Eurotronic Webseite unter [www.eurotronic.org/service/FAQ](http://www.eurotronic.org/service/FAQ).

## 10. Technische Daten

---

Bezeichnung	Spirit Z-Wave Plus	Wirkungsweise	Type 1
EAN	4260012712049	Abmessungen	(B x H x T): 56 x 68 x 89 mm
Artikelnummer	700201	Gewicht	176g (inkl. Batterien)
Versorgungsspannung	2 x 1,5V LR6/Mignon/AA	Schutzart	IP20
Funkfrequenz	868,42 MHz	Verschmutzungsgrad	2
Sendeleistung	+4 dBm	Gewindeanschluss	M30 x 1,5mm

## 11. Support und Kontakt

---

Für technischen Support für die Eurotronic Produkte nehmen Sie bitte per Email oder Telefon Kontakt zu Eurotronic auf:

Kundenservice:  
Eurotronic Technology GmbH  
Südweg 1  
36396 Steinau - Ulmbach  
Germany

Telefon: +49 (0) 6667 91847-0  
Email: [support@eurotronic.org](mailto:support@eurotronic.org)  
Internet: [www.eurotronic.org](http://www.eurotronic.org)

# 12. Garantiehinweis

Die Garantiezeit beträgt 24 Monate und beginnt am Tag des Kaufs. Bitte bewahren Sie den Kassenbon als Nachweis für den Kauf auf. Während der Garantiezeit können defekte Energiespar-Regler ausreichend frankiert an unten stehende Serviceadresse gesandt werden. Sie erhalten dann ein neues oder repariertes Gerät kostenlos zurück. Mit Reparatur oder Austausch des Gerätes beginnt kein neuer Garantiezeitraum. Bitte beachten Sie, dass wir nur Garantie auf die Funktionen des Gerätes, nicht auf die Funktionalität zwischen dem Zusammenspiel des Thermostats und des Ventilunterteils geben.

Die anwendungsbezogenen technischen Daten sind ausschließlich zusammen mit den Ventilen Heimeier, Junkers Landys+Gyr, MNG, Honeywell Braukmann Gewindemaß (M30x1,5), Oventrop (M30x1,5) Danfoss RA, RAV und RAVL gewährleistet. Die Gerätekombinationen können auf unserer Webseite ([www.eurotronic.org/Shop](http://www.eurotronic.org/Shop)) entnommen werden. Beim Betrieb des Thermostats mit Fremdventilen-/adaptern, die nicht aufgeführt sind, ist die Funktionalität durch den Anwender sicherzustellen. EUROtronic erbringt in diesen Fällen keine Garantieleistung. Nach Ablauf der Garantiezeit haben Sie ebenfalls die Möglichkeit, das defekte Gerät zwecks Reparatur ausreichend frankiert an die angegebene Adresse zu senden. Nach Ablauf der Garantiezeit anfallende Reparaturen sind kostenpflichtig. Ihre gesetzlichen Rechte werden durch diese Garantie nicht eingeschränkt.

## Thermostat entsorgen:



(Anwendbar in der Europäischen Union und anderen europäischen Staaten mit Systemen zur getrennten Sammlung von Wertstoffen).

■ **Altgeräte dürfen nicht in den Hausmüll!** Sollte das Thermostat einmal nicht mehr benutzt werden können, so ist jeder Verbraucher **gesetzlich verpflichtet, Altgeräte getrennt vom Hausmüll**, z. B. bei einer Sammelstelle seiner Gemeinde/seines Stadtteils, abzugeben. Damit wird gewährleistet, dass Altgeräte fachgerecht verwertet und negative Auswirkungen auf die Umwelt vermieden werden. Deswegen sind Elektrogeräte mit dem hier abgebildeten Symbol gekennzeichnet.

## Batterien und Akkus dürfen nicht in den Hausmüll!



Als Verbraucher sind Sie gesetzlich verpflichtet, alle Batterien und Akkus, egal ob sie Schadstoffe\* enthalten oder nicht, bei einer Sammelstelle in Ihrer Gemeinde/Ihrem Stadtteil oder im Handel abzugeben, damit sie einer umweltschonenden Entsorgung zugeführt werden können.

\*gekennzeichnet mit: Cd = Cadmium, Hg = Quecksilber, Pb = Blei

## Verpackung entsorgen:



Entsorgen Sie die Verpackung sortenrein. Geben Sie Pappe und Karton zum Altpapier, Folien in die Wertstoffsammlung.

## Konformitätserklärung:



Hiermit erklärt die EUROtronic Technology GmbH, dass der Spirit Z-Wave Plus Heizkörperthermostat der Richtlinie 2014/53/EU entspricht. Der vollständige Text der EU-Konformitätserklärung ist unter der folgenden Internetadresse verfügbar: <https://eurotronic.org/produkte/z-wave-heizkoerperthermostat/spirit-z-wave-plus>.