

# Energiesparregler Comet ZZ eco

## BEDIENUNGSANLEITUNG



# IMPRESSUM

## Bedienungsanleitung: Energiesparregler **Comet ZZ eco**

### **Hersteller**

EUROtronic Technology GmbH  
Südweg 1  
D-36396 Steinau-Ulmbach  
Deutschland  
[www.eurotronic.org](http://www.eurotronic.org)

Stand 2024.10

Version 1.0 / DE

### **Herausgeber**

Ingenieurbüro FORMAT GmbH  
Ebertstraße 80  
D-26382 Wilhelmshaven  
Deutschland  
[www.format-docu.de](http://www.format-docu.de)

### **Rechtliche Hinweise**

Alle in diesem Dokument genannten und durch Rechte Dritter geschützten Marken- und Warenzeichen unterliegen uneingeschränkt den Bestimmungen des jeweils gültigen Kennzeichenrechts und den Besitzrechten der eingetragenen Eigentümer. Halten Sie alle lokalen und regionalen Gesetze und Vorschriften sowie die in diesem Dokument genannten Sicherheitsbestimmungen ein.

### **Urheberrechtshinweis**

Die Inhalte dieses Dokuments sind urheberrechtlich geschützt.  
Die Weitergabe, Überlassung und sonstige Verbreitung der Inhalte dieses Dokuments an Dritte, das Anfertigen von Kopien, Abschriften und sonstigen Reproduktionen sowie die Verwertung und sonstige Nutzung sind – auch auszugsweise – ohne vorherige, ausdrückliche und schriftliche Zustimmung des Urhebers untersagt.

© 2024 Alle Rechte vorbehalten.

# INHALT



Diese Bedienungsanleitung wird Sie bei der Inbetriebnahme und dem Gebrauch Ihres Comet ZZ eco begleiten. Lesen Sie diese Bedienungsanleitung aufmerksam durch, bevor Sie Ihren Comet ZZ eco verwenden. Bewahren Sie diese Bedienungsanleitung auf und händigen Sie alle Unterlagen bei Weitergabe an Dritte mit aus.

1	Sicherheitsinformationen.....	5
1.1	Darstellung von Warnhinweisen.....	5
1.2	Warnhinweise.....	6
2	Lieferumfang.....	9
3	Übersicht.....	10
3.1	Bestimmungsgemäße Verwendung.....	10
4	Bedien- und Anzeigeelemente.....	11
4.1	Bedienelemente.....	12
4.2	Anzeigeelemente.....	13
5	In Betrieb nehmen.....	14
5.1	Batterien einlegen.....	14
5.2	Mit ZigBee-Netzwerk verbinden.....	15
5.3	Am Heizkörper montieren.....	16
5.4	Adaptieren.....	18
6	Bedienung & Funktionen.....	19
6.1	Bedienen.....	19
6.2	Weitere Funktionen.....	20
6.3	ZigBee-Verbindung trennen.....	21
6.4	zurücksetzen Auf Werkseinstellungen.....	22
7	Erweiterte Bedienung ZigBee.....	23
7.1	Basiseinstellungen.....	23
7.2	Konfiguration des Strombedarfs.....	24
7.3	Konfiguration des Thermostats.....	24
7.4	Attribut der SW Build ID.....	25
7.5	PI Heizbedarf Attribut.....	25
7.6	Fehler (Errors).....	25
7.7	Aktueller Temperatur-Sollwert.....	25
7.8	Attribute Report.....	25

8	Demontieren .....	26
9	Fehlerbehebung .....	27
10	Reinigung und Lagerung .....	28
11	Anhang .....	29
11.1	Technische Daten .....	29
11.2	Übersicht der Adapter .....	30
11.3	Support und Kontakt .....	32
11.4	Entsorgung .....	32
11.5	Vereinfachte Konformitätserklärung .....	33
11.6	Garantiehinweis .....	33
11.7	Hersteller .....	33

# 1 SICHERHEITSINFORMATIONEN

Neben den Sicherheitsinformationen aus der vorliegenden Bedienungsanleitung sind alle zur Verfügung stehenden Quellen zu beachten.

Die in den schriftlichen Ausführungen der **bestimmungsgemäßen Verwendung** definierten Verwendungsbereiche sind zu beachten.

## 1.1 DARSTELLUNG VON WARNHINWEISEN

Die in dieser Bedienungsanleitung verwendeten Warnhinweise haben die folgende Bedeutung:



### WARNUNG!

Schwere Verletzung oder Tod können eintreten, wenn Warnhinweise mit diesem Signalwort missachtet werden.

→ Wahrscheinlichkeit des Eintretens: möglich



### VORSICHT!

Mittlerer bis leichter Personenschaden kann eintreten, wenn Warnhinweise mit diesem Signalwort missachtet werden.

→ Wahrscheinlichkeit des Eintretens: möglich



### WICHTIG!

Sachschaden kann eintreten, wenn Warnhinweise mit diesem Signalwort missachtet werden.

→ Wahrscheinlichkeit des Eintretens: möglich



### INFORMATION

Enthält zusätzliche Informationen.

## 1.2 WARNHINWEISE

Im Rahmen der Bedienung Ihres Comet ZZ eco und der zugehörigen Komponenten treten Gefahren auf, die durch Beachtung der folgenden Warnhinweise vermieden werden können.



### WARNUNG!

#### Lebens- und Unfallgefahr für Kleinkinder und Kinder!

Es besteht Erstickengefahr durch Ihr Gerät, die Batterien und das Verpackungsmaterial.

- Lassen Sie Kinder niemals unbeaufsichtigt mit Ihrem Gerät oder dem Verpackungsmaterial. Kinder unterschätzen die Gefahren. Halten Sie Kinder stets von Ihrem Gerät und dem Verpackungsmaterial fern.
- Halten Sie Batterien von Kindern fern. Suchen Sie unverzüglich einen Arzt auf, wenn Batterien verschluckt wurden.



### VORSICHT!

#### Verletzungsgefahr durch explodierende oder auslaufende Batterien!

Unsachgemäßer Umgang mit Batterien kann zur Explosion führen.

- Verwenden Sie ausschließlich den angegebenen Batterietyp.
- Versuchen Sie niemals, nicht aufladbare Batterien zu laden.
- Schalten Sie das Gerät aus und entnehmen Sie die Batterien, wenn Sie das Gerät längere Zeit nicht nutzen.
- Erhitzen Sie Batterien nicht und werfen Sie Batterien nicht in offenes Feuer oder ins Wasser.
- Legen Sie Batterien nicht in direktes Sonnenlicht.
- Schützen Sie Batterien vor starker Erwärmung.
- Schließen Sie Batterien nicht kurz.
- Nehmen Sie Batterien niemals auseinander.
- Verwenden Sie keine neuen und gebrauchten Batterien zusammen.
- Beachten Sie beim Einlegen der Batterien die korrekte Polarität (+/-).
- Bevor Sie die Batterien einsetzen, reinigen Sie die Batterien und die Kontakte im Gerät.
- Vermeiden Sie den Kontakt von Batteriesäure mit Haut, Augen und Schleimhäuten.
- Spülen Sie bei Kontakt mit Batteriesäure die betroffenen Stellen sofort mit klarem Wasser und suchen Sie einen Arzt auf.
- Entfernen Sie leere Batterien aus dem Gerät.
- Entfernen Sie die Batterien aus dem Gerät, bevor Sie das Gerät entsorgen.
- Unsachgemäßer Umgang mit Batterien kann Ihre Gesundheit und die Umwelt gefährden. Batterien können giftige und umweltschädliche Schwermetalle enthalten (Cd = Cadmium, Hg = Quecksilber, Pb = Blei). Daher ist eine getrennte Entsorgung und Verwertung von Altbatterien für Umwelt und Gesundheit unumgänglich.



### VORSICHT!

#### Verbrennungen durch heißes Heizkörperventil!

Berührung kann zu Verbrennungen an der Hand führen.

- Lassen Sie den Heizkörper vor der Montage, Demontage oder Fehlerbehebung Ihres Geräts abkühlen.
- Tragen Sie Schutzhandschuhe.



### VORSICHT!

#### Verletzungsgefahr durch Fehlfunktion!

Fehlfunktionen können zu Verletzungen führen.

- Führen Sie Reparaturen an Ihrem Gerät niemals selbst durch.
- Öffnen Sie Ihr Gerät nicht.
- Schließen Sie die Anschlussklemmen Ihres Geräts nicht kurz.
- Führen Sie keine Veränderungen oder Umbauten an Ihrem Gerät durch.
- Betreiben Sie Ihr Gerät nicht, wenn er sichtbare Schäden aufweist.
- Kontaktieren Sie im Fehlerfall den Kundenservice.



### WICHTIG!

#### Sachschaden und Funktionsstörung möglich!

Ihr Gerät kann von Kindern ab 8 Jahren und Personen mit verringerten physischen, sensorischen oder mentalen Fähigkeiten oder Mangel an Erfahrung und Wissen benutzt werden, wenn sie beaufsichtigt oder bezüglich des sicheren Gebrauchs Ihres Geräts unterwiesen wurden und die daraus resultierenden Gefahren verstehen.

- Kinder dürfen nicht mit Ihrem Gerät spielen.
- Die Reinigung und Benutzer-Wartung dürfen nicht von Kindern ohne Beaufsichtigung durchgeführt werden.



**WICHTIG!**

**Sachschaden und Funktionsstörung möglich!**

Umwelteinflüsse können die Funktionen Ihres Geräts beeinflussen.

- ➔ Halten Sie Ihr Gerät von direkter Sonneneinstrahlung fern.
- ➔ Verwenden Sie Ihr Gerät in einer trockenen und staubfreien Umgebung.
- ➔ Verwenden Sie ausschließlich Originalzubehör.
- ➔ Nehmen Sie das Gerät nicht in Betrieb, wenn es beschädigt ist.



**WICHTIG!**

**Sachschaden und Funktionsstörung möglich!**

Beschädigte Komponenten und/oder Funktionsstörungen verhindern die ordnungsgemäße Funktion Ihres Geräts.

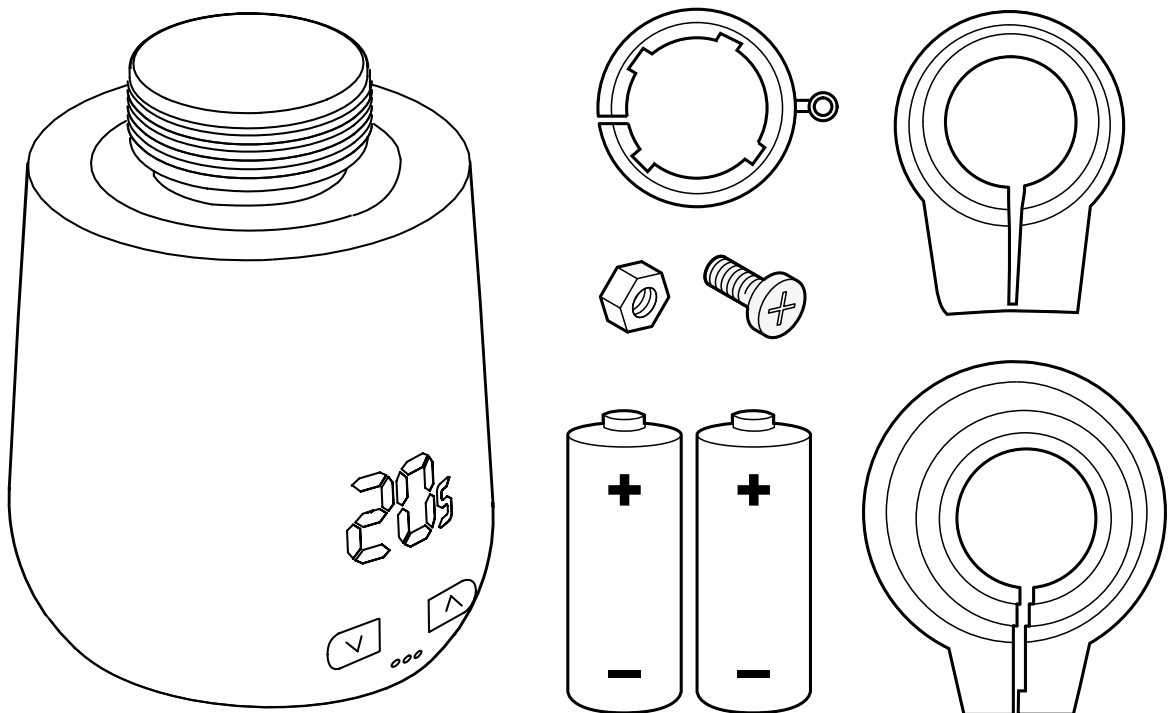
- ➔ Falls Sachschäden und/oder Funktionsstörungen auftreten, kontaktieren Sie den Kundenservice der EUROtronic Technology GmbH.



## 2 LIEFERUMFANG

Prüfen Sie den Lieferumfang vor Inbetriebnahme Ihres Comet ZZ eco auf Vollständigkeit sowie optische und technische Mängel.

- 1× Energiesparregler Comet ZZ eco
- 1× Kurzanleitung
- 1× Adapterset (Danfoss RA / RAV\* / RAVL)
- 1× Schraube und 1× Mutter für Adapter
- 2× Batterien AA/LR6



### WICHTIG!

#### Sachschaden und Funktionsstörung möglich!

Beschädigte Komponenten und/oder Funktionsstörungen verhindern die ordnungsgemäße Funktion Ihres Geräts.

- ➔ Falls Sachschäden und/oder Funktionsstörungen auftreten, kontaktieren Sie den Kundenservice der EUROtronic Technology GmbH.

\*Bei Verwendung des RAV-Adapters benötigen Sie den RAV-Pin zur Verlängerung des Ventilstößels.

# 3 ÜBERSICHT

Vielen Dank, dass Sie sich für ein Produkt der EUROtronic Technology GmbH entschieden haben. Ihr Comet ZZ eco ist ein mit dem Funkstandard ZigBee ausgestatteter Energiesparregler für den Heizkörper mit moderner und einfacher Bedienung. Er regelt Ihre Raumtemperatur automatisch nach Ihren Vorgaben und ist konfigurierbar, entweder direkt am Regler oder bequem per Smartphone. Ihr Comet ZZ eco hilft Ihnen, Ihre Heizkosten effektiv zu senken.

Entwicklung und Fertigung sind zu 100 % „Made in Germany“, was höchste Qualität und Technik gewährleistet. Diese Bedienungsanleitung hilft Ihnen, Ihren Comet ZZ eco einfach und schnell in Betrieb zu nehmen.



## INFORMATION

Die Abbildungen in dieser Anleitung dienen zu Illustrationszwecken und sind nicht zwingend maßstabsgetreu. Produktbezeichnungen und Piktogramme auf Screenshots können vom tatsächlichen Produkt abweichen. Die EUROtronic Technology GmbH behält sich vor, das Design oder Abmessungen ohne vorherige Ankündigung zu ändern.

## 3.1 BESTIMMUNGSGEMÄSSE VERWENDUNG

Ihr Comet ZZ eco wird zum Regulieren eines Heizkörperventils in Innenräumen verwendet. Eigenmächtige Veränderungen, Umbauten und Reparaturen sind untersagt. Verwenden Sie keine wiederaufladbaren Batterien.

Jede andere als die hier beschriebene Verwendung ist nicht bestimmungsgemäß und führt zu Garantie- und Haftungsausschluss. Ihr Comet ZZ eco ist ausschließlich für den privaten Gebrauch bestimmt.



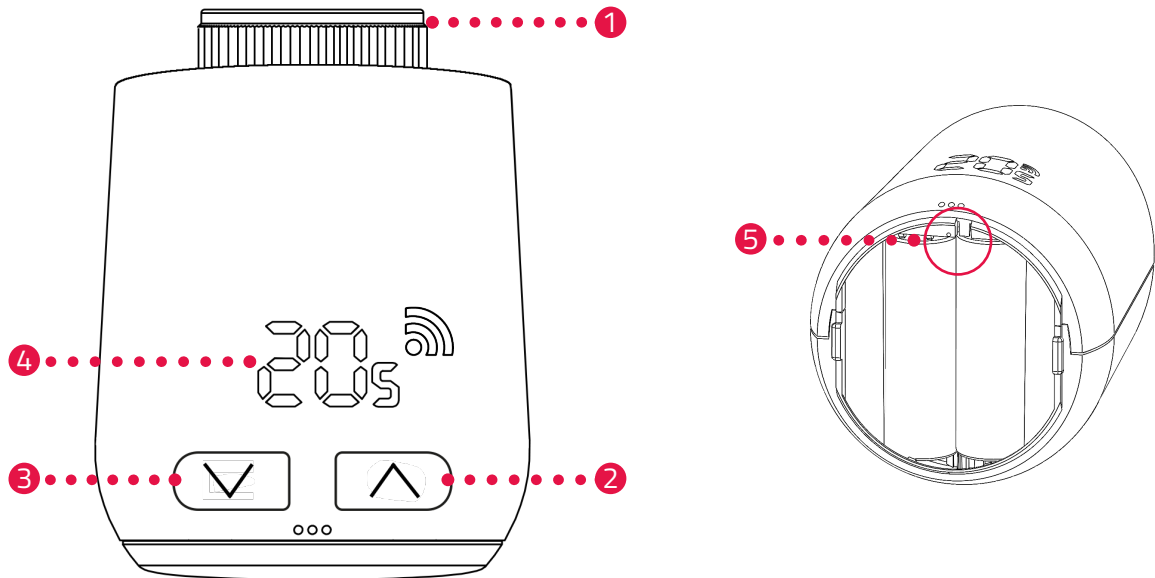
**Heizkosten sparen**  
durch energieeffiziente Steuerung.

**Verbindung über ZigBee**  
Steuerung und Konfigurierung über ZigBee-Controller und ZigBee App.

**Einfache Montage**  
ohne Eingriff in den Heizwasserkreis.








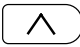
## 4 BEDIEN- UND ANZEIGEELEMENTE

Der folgende Abschnitt beschreibt die Bedien- und Anzeigeelemente Ihres Comet ZZ eco.

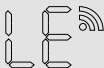
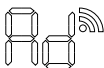
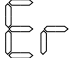


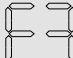


- 1 Überwurfmutter
- 2 Pfeiltaste oben (Temperatur erhöhen)
- 3 Pfeiltaste unten (Temperatur senken)
- 4 Display
- 5 Reset-Taster

## 4.1 BEDIENELEMENTE

Taste	Aktion	Funktion
	kurz drücken	Senken der Temperatur um 0,5 °C.
	drücken und halten	Senken der Temperatur um 0,5 °C, dann Senken der Temperatur um 0,5 °C alle 0,5 Sek., bis die niedrigste Temperatur erreicht ist oder Sie die Taste loslassen.
	kurz drücken	Erhöhen der Temperatur um 0,5 °C.
	drücken und halten	Erhöhen der Temperatur um 0,5 °C, dann Erhöhen der Temperatur um 0,5 °C alle 0,5 Sek., bis die höchste Temperatur erreicht ist oder Sie die Taste loslassen.
Reset-Taster	drücken und halten für 5 Sek.	Ihr Comet ZZ eco reagiert auf das Entfernen von Befehlen des ZigBee-Controllers (Exklusion).
Reset-Taster	drücken und halten für 10 Sek.	Ihr Comet ZZ eco wird auf die Werkseinstellungen zurückgesetzt.
 	beide Tasten drücken und für 3 Sek. halten	Tastensperre aktivieren / deaktivieren.
 	Display zeigt <b>Ad</b> an, beide Tasten drücken und für 3 Sek. halten	Adaptierung starten.

## 4.2 ANZEIGEELEMENTE

Symbol	Bezeichnung	Funktion
	Funk-Symbol	Zeigt eine bestehende Funkverbindung oder einen Kopplungsvorgang an. Wird das Symbol nicht angezeigt, besteht keine Funkverbindung.
	Kopplungs-Modus (Inklusion)	Zeigt den aktiven Kopplungs-Modus an, um das Gerät mit einem ZigBee-Controller zu verbinden.
	Entkopplungs-Modus (Exklusion)	Zeigt den aktiven Entkopplungs-Modus an, um das Gerät von einem ZigBee-Controller zu trennen.
	Adaptierung	Zeigt an, dass die Adaptierung an das Heizkörperventil gestartet werden kann.
	Animation	Zeigt an, dass die Adaptierung aktiv ist, der Vorgang kann einen Moment dauern.
	Animation	Zeigt an, dass die Tastensperre ein- bzw. ausgeschaltet wurde.
	Batterie schwach	Zeigt an, dass der Batterieladestand unter 25 % ist.
	Fehlermeldung	Zeigt an, dass die Trennung des Geräts vom ZigBee-Controller (Exklusion) fehlgeschlagen ist.
	Fehlermeldung	Zeigt an, dass die Kopplung des Geräts zum ZigBee-Controller (Inclusion) fehlgeschlagen ist.
	Fehlermeldung	Zeigt an, dass der Fehler <b>E1</b> aufgetreten ist, siehe  Abschnitt <b>9 Fehlerbehebung auf Seite 27.</b>
	Fehlermeldung	Zeigt an, dass der Fehler <b>E3</b> aufgetreten ist, siehe  Abschnitt <b>9 Fehlerbehebung auf Seite 27.</b>

## 5 IN BETRIEB NEHMEN

Vor der Montage müssen Sie Ihren Comet ZZ eco mit einem ZigBee-Netzwerk verbinden. Der Verbindungsvorgang heißt Inklusion. Das Entfernen aus dem Netzwerk heißt Exklusion. Beide Vorgänge müssen von einem primären ZigBee-Controller (Gateway) initiiert werden. Dazu wird der ZigBee-Controller in den Kopplungs- oder Entfernen-Modus versetzt. Weitere Informationen finden Sie in der Bedienungsanleitung Ihres ZigBee-Controllers.

### Verhalten im ZigBee-Netzwerk

Ihr Comet ZZ eco kann zu einem ZigBee-Netzwerk hinzugefügt werden, um mit anderen ZigBee-zertifizierten Geräten und/oder Anwendungen von anderen Herstellern zu kommunizieren.

Alle nicht batteriebetriebenen Netzwerkknoten (Nodes), unabhängig vom Hersteller, fungieren als Repeater und verbessern die Zuverlässigkeit des drahtlosen ZigBee-Netzwerks.

### Netzwerksicherheit

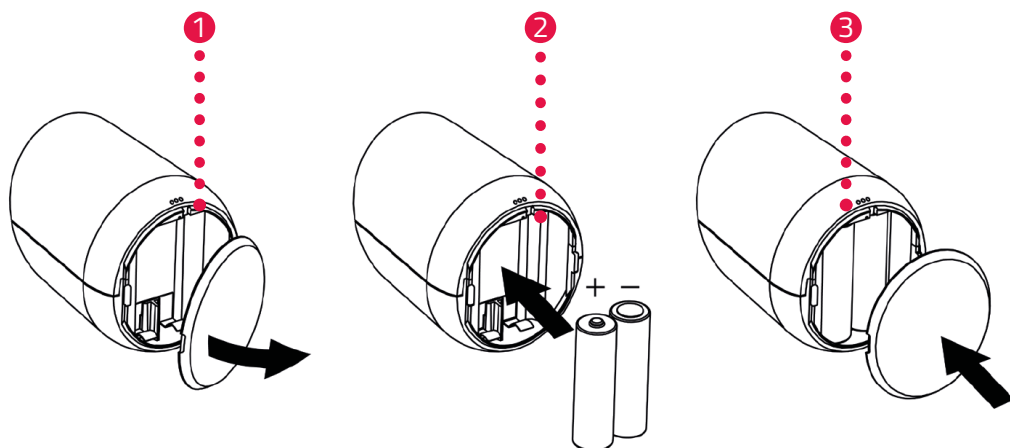
Ihr Comet ZZ eco kann verschlüsselt mit anderen ZigBee-Geräten kommunizieren, wenn diese ebenfalls verschlüsselte Kommunikation unterstützen. Ist dies nicht der Fall, kommuniziert Ihr Comet ZZ eco unverschlüsselt.



#### INFORMATION

Zur Nutzung aller Funktionen Ihres Comet ZigBee ist ein sicherheitsfähiger ZigBee-Controller (Gateway) erforderlich.

### 5.1 BATTERIEN EINLEGEN



1. Öffnen Sie die Batteriefachabdeckung.
2. Legen Sie die mitgelieferten Batterien wie abgebildet ein.  
**Achten Sie auf die richtige Polarität und verwenden Sie keine wiederaufladbaren Batterien!**
3. Schließen Sie die Batteriefachabdeckung.
  - Die Batteriefachabdeckung rastet hörbar ein.
  - Sie haben die Batterien erfolgreich eingelegt.
  - Im Display wird **PA** angezeigt.

## 5.2 MIT ZIGBEE-NETZWERK VERBINDEN

Um die vollständigen Funktionen nutzen zu können, müssen Sie Ihren Comet ZZ eco mit einem ZigBee-Controller (Gateway) verbinden.

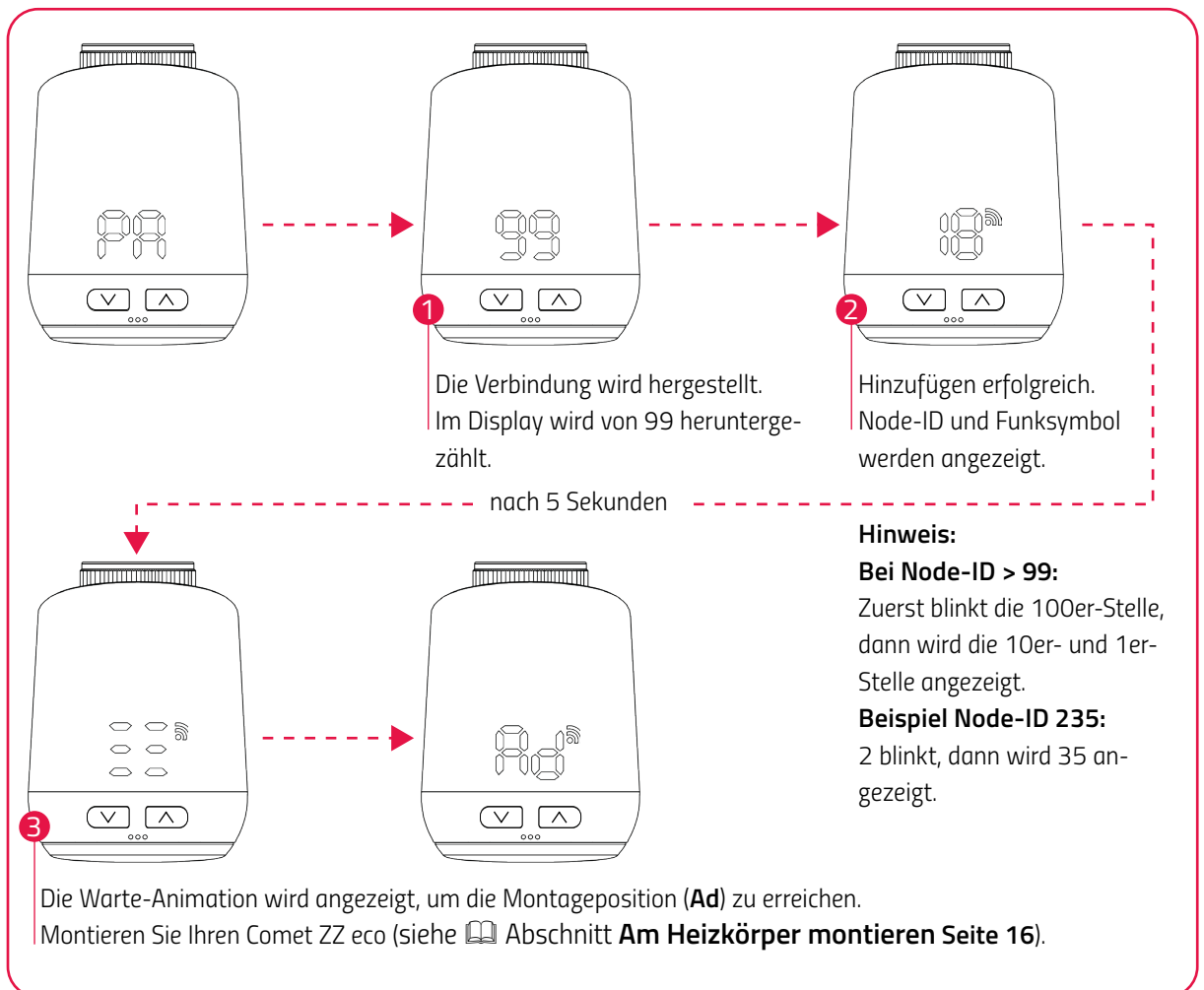
Stellen Sie sicher, dass die folgenden Voraussetzungen erfüllt sind:

- Die Batterien in Ihrem Comet ZZ eco sind eingesetzt.
- Im Display Ihres Comet ZZ eco wird **PA** angezeigt.
- Ihr ZigBee-Controller ist im Pairing-Modus.



### INFORMATION

Weitere Informationen zum Pairing-Modus und zum Verbindungsvorgang erhalten Sie in der Bedienungsanleitung Ihres ZigBee-Controllers.



### INFORMATION

Beim Auftreten von Fehlern (z. B. C1) drücken Sie die **Pfeiltaste unten** oder **Pfeiltaste oben** zum Quittieren der Fehlermeldung und wiederholen Sie den Vorgang.

## 5.3 AM HEIZKÖRPER MONTIEREN

Wenn im Display **Ad** angezeigt wird, montieren Sie Ihren Comet ZZ eco am gewünschten Heizkörper.

Die Montage des Comet ZZ eco ist auf allen bekannten Ventilunterteilen möglich (siehe Adapterliste unter [www.eurotronic.org/service/faq](http://www.eurotronic.org/service/faq)).

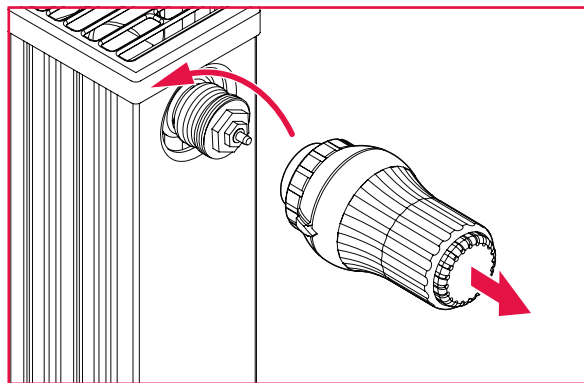


### VORSICHT!

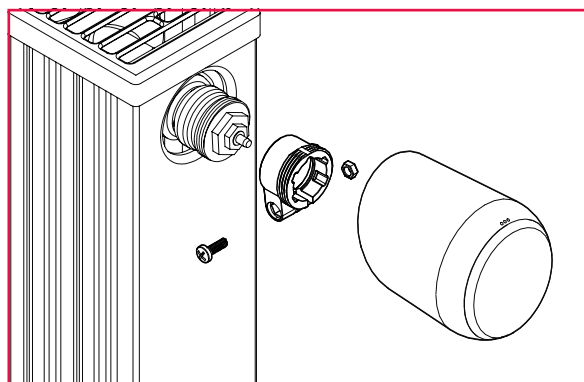
#### Verbrennungen durch heißes Heizkörperventil!

Berührung kann zu Verbrennungen an der Hand führen.

- ➔ Lassen Sie den Heizkörper vor der Montage, Demontage oder Fehlerbehebung Ihres Geräts abkühlen!
- ➔ Tragen Sie Schutzhandschuhe.

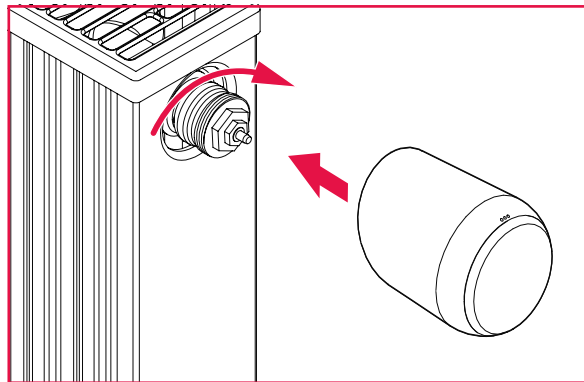



1. Drehen Sie den aktuellen Thermostatkopf komplett auf.
2. Lösen Sie die Befestigung und ziehen Sie den Thermostatkopf vom Heizkörper ab.



3. Optional: Wählen Sie einen passenden Adapter aus dem Lieferumfang. Weitere Informationen zu den Adaptern erhalten Sie im  Abschnitt **11.2 Übersicht der Adapter auf Seite 30**.





4. Stecken Sie Ihren Comet ZZ eco auf den Heizkörper und drehen Sie die Überwurfmutter im Uhrzeigersinn.
  - ➔ Sie haben Ihren Comet ZZ eco erfolgreich montiert.
  - ➔ Im Anschluss an die Montage starten Sie die Adaptierung, siehe  Abschnitt **5.4 Adaptieren auf Seite 18**.



#### INFORMATION

Beachten Sie bei einer späteren Montage/Demontage, dass Ihr Comet ZZ eco im Adaptierungsmodus ist. Dazu öffnen Sie die Batteriefachabdeckung und entnehmen Sie die Batterien. Setzen Sie die Batterien nach ca. 10 Sekunden wieder ein und schließen Sie die Batteriefachabdeckung. Ihr Comet ZZ eco startet neu und ist im Adaptierungsmodus. Im Display wird **Ad** angezeigt.

## 5.4 ADAPTIEREN

Nach erfolgreicher Montage kann Ihr Comet ZZ eco mit der Adaptierung beginnen. Voraussetzung ist, dass im Display Ihres Comet ZZ eco **Ad** angezeigt wird.

1. Halten Sie zum Start der Adaptierung gleichzeitig die **Pfeiltaste oben** und die **Pfeiltaste unten** an Ihrem Comet ZZ eco für ca. 3 Sekunden gedrückt.
  - Das Display zeigt während des Vorgangs eine Animation an.
  - Beim Adaptieren passt sich Ihr Comet ZZ eco dem Hub Ihres Ventilunterteiles an. Hierzu wird das Ventil mehrfach geöffnet und geschlossen, um die jeweiligen Endpunkte zu erkennen. Dieser Vorgang kann einen Augenblick dauern. Nach erfolgreicher Adaptierung wechselt Ihr Comet ZZ eco in den Normalbetrieb.
  - Die Solltemperatur (21 °C) wird angezeigt.

Tritt ein Problem mit Ihrem Comet ZZ eco auf, ist eine erneute Adaptierung erforderlich.



### INFORMATION

Beim Auftreten von Fehlern drücken Sie die **Pfeiltaste unten** oder **Pfeiltaste oben** zum Quittieren der Fehlermeldung und wiederholen Sie den Vorgang.

Führen Sie die folgenden Handlungsschritte durch:

1. Öffnen Sie die Batteriefachabdeckung.
2. Entnehmen Sie die Batterien und warten Sie 10 Sekunden.
3. Legen Sie die Batterien anschließend wieder ein.  
**Achten Sie auf die richtige Polarität und verwenden Sie keine wiederaufladbaren Batterien!**
4. Schließen Sie die Batteriefachabdeckung.
  - Ihr Comet ZZ eco startet neu und ist anschließend im Adaptierungsmodus.
  - Im Display wird **Ad** angezeigt.
5. Halten Sie zum Start der Adaptierung gleichzeitig die **Pfeiltaste oben** und die **Pfeiltaste unten** an Ihrem Comet ZZ eco für ca. 3 Sekunden gedrückt.
  - Das Display zeigt während des Vorgangs eine Animation.



### INFORMATION

Nach jedem Batteriewechsel muss Ihr Comet ZZ eco neu adaptiert werden.

## 6 BEDIENUNG & FUNKTIONEN

Der folgende Abschnitt beschreibt die Betriebsarten und weitere Funktionen Ihres Comet ZZ eco.

### 6.1 BEDIENEN

#### MANUELLE BEDIENUNG

Mit den Tasten an Ihrem Comet ZZ eco ist eine manuelle Änderung der Temperatur möglich. Der Temperaturbereich liegt bei 8 - 28 °C. Wird die Temperatur darüber hinaus erhöht bzw. reduziert, wechselt Ihr Comet ZZ eco in den Boost- bzw. in den Aus-Modus.

Die manuelle Änderung der Temperatur versetzt Ihren Comet ZZ eco in den Heiz-Modus.

#### WECHSEL DER BETRIEBSART

##### Aus-Modus

Drücken Sie die **Pfeiltaste unten**, bis im Display -- angezeigt wird. Das Heizungsventil wird vollständig geschlossen.

##### Heiz-Modus

Ändern Sie die Solltemperatur über die **Pfeiltaste oben** oder die **Pfeiltaste unten**, wechselt Ihr Comet ZZ eco in den Heiz-Modus.

##### Boost-Modus

Drücken Sie die **Pfeiltaste oben**, bis im Display **ON** angezeigt wird. Das Heizungsventil wird vollständig geöffnet.

## 6.2 WEITERE FUNKTIONEN

### OFFSET (TEMPERATURANPASSUNG)

Wenn die gefühlte Temperatur von der eingestellten Temperatur abweicht, können Sie eine Temperaturanpassung durchführen. Passen Sie die Einstellungen bei Bedarf über den ZigBee-Controller (Gateway) an.

### ANZEIGE AUSRICHTEN

Je nach Positionierung Ihres Heizkörperventils kann es erforderlich sein, die Anzeige Ihres Comet ZZ eco um 180° zu drehen. Passen Sie die Einstellungen bei Bedarf über den ZigBee-Controller (Gateway) an.

### FROST- UND KALKSCHUTZFUNKTION

Die Frostschutz- und Kalkschutzfunktion sind automatisch aktiv.

**Frostschutzfunktion:** Sinkt die Temperatur im Raum auf unter 6° C, aktiviert sich die Frostschutzfunktion Ihres Comet ZZ eco automatisch. Im Display wird -- angezeigt. In diesem Fall öffnet Ihr Comet ZZ eco das Ventil so lange, bis die Temperatur auf über 8 °C steigt. Dadurch wird ein Einfrieren der Heizkörper verhindert.

**Kalkschutzfunktion:** Um ein Verkalken der Heizkörperventile zu verhindern, führt Ihr Comet ZZ eco jeden Freitag um 11:00 Uhr eine Kalkschutzfahrt durch.

### TASTENSPERRE

Aktivieren Sie die Tastensperre direkt an Ihrem Comet ZZ eco:

1. Halten Sie die **Pfeiltaste oben** und die **Pfeiltaste unten** gleichzeitig für 3 Sekunden gedrückt.  
→ Auf dem Display wird eine Animation angezeigt.
2. Zum Deaktivieren halten Sie die **Pfeiltaste oben** und die **Pfeiltaste unten** gleichzeitig für einige Sekunden gedrückt. Warten Sie, bis die Animation auf dem Display verschwindet.

## 6.3 ZIGBEE-VERBINDUNG TRENNEN

Es kann erforderlich sein, die Verbindung zwischen Ihrem Comet ZZ eco und Ihrem ZigBee-Controller zu trennen.

Stellen Sie sicher, dass die folgenden Voraussetzungen erfüllt sind:

- Die Batterien in Ihrem Comet ZZ eco sind eingesetzt.
- Ihr ZigBee-Controller ist im Exklusion-Modus.



### INFORMATION

Weitere Informationen zum Exklusion-Modus und zum Verbindungsvorgang erhalten Sie in der Bedienungsanleitung Ihres ZigBee-Controllers.

1. Öffnen Sie die Batteriefachabdeckung.
2. Halten Sie den **Reset-Taster** im Batteriefach für 5 Sekunden gedrückt bis **LE** im Display erscheint.
  - ➔ Im Display wird von **99** heruntergezählt. Anschließend wird im Display die Node-ID **0** angezeigt.
  - ➔ Sie haben die Verbindung zum ZigBee-Controller getrennt.
  - ➔ Im Display wird **PA** angezeigt.

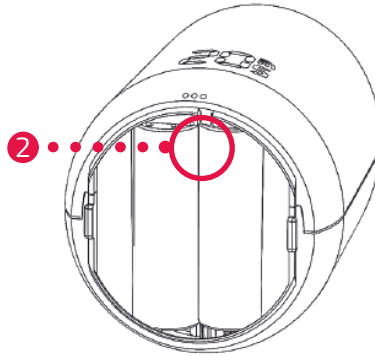


### INFORMATION

Sollte im Display **Er** angezeigt werden, wiederholen Sie den Vorgang.

## 6.4 ZURÜCKSETZEN AUF WERKSEINSTELLUNGEN

Bei Problemen kann es helfen, Ihren Comet ZZ eco auf Werkseinstellungen zurückzusetzen.



1. Öffnen Sie die Batteriefachabdeckung.
2. Halten Sie den **Reset-Taster** im Batteriefach gedrückt.  
→ Nach 5 Sekunden wird im Display **LE** angezeigt.
3. Halten Sie den **Reset-Taster** im Batteriefach weiter gedrückt.  
→ Im Display wird ein Timer angezeigt, der bis 10 hochzählt, anschließend wird im Display nichts mehr angezeigt.
4. Lassen Sie den **Reset-Taster** im Batteriefach los.  
→ Sie haben Ihren Comet ZZ eco auf Werkseinstellungen zurückgesetzt.  
→ Im Display wird **PA** angezeigt. Ihr Comet ZZ eco ist im Kopplungs-Modus.

## 7 ERWEITERTE BEDIENUNG ZIGBEE

Der folgende Abschnitt beschreibt die erweiterte Bedienung Ihres Comet ZZ eco über den verbundenen ZigBee-Controller.



### INFORMATION

Weitere Informationen zur Bedienung über ZigBee erhalten Sie in der Bedienungsanleitung Ihres ZigBee-Controllers.

Cluster	Endpoint	Cluster ID	Server	Client
Basic	1	0x0000	x	
Power configuration	1	0x0001	x	
Thermostat	1	0x0201	x	x
OTA	1	0x0019		x

### 7.1 BASISEINSTELLUNGEN

Cluster	Attribute	Attr. ID	Default Value	Data Type	Read/Write (R/W)	Manufacturer Specific (Y/N)	Reportable (Y/N)
Basic							
	ZCL Version	0x0000	0x02	0x20 (int8u)	R	N	N
	Application Version	0x0001	App Version	0x20 (int8u)	R	N	N
	Stack Version	0x0002	0x04	0x20 (int8u)	R	N	N
	Hardware Version	0x0003	0x22	0x20 (int8u)	R	N	N
	Manufacturer Name	0x0040	0x1010	0x42 (0-32 byte String)	R	N	N
	Model Identifier	0x0005	COZBXXX (XXXX=Application Version)	0x42 (0-32 byte String)	R	N	N
	Date Code	0x0006	YYYYMMDD	0x42 (0-16 byte String)	R	N	N
	Power Source	0x0007	0x03 (battery)	0x30 (8-bit enum)	R	N	N
	Product Code	0x000A	1002 = EurotronicCometZigBee	0x42 (0-8 byte String)	R	N	N
	SW Build ID	0x4000	00000000	0x42 (0-16 byte String)	R	N	N

## 7.2 KONFIGURATION DES STROMBEDARFS

Cluster	Attribute	Attr. ID	Default Value	Data Type	Read/Write (R/W)	Manufacturer Specific (Y/N)	Reportable (Y/N)
PowerConfiguration							
	Battery Charge Remaining	0x0021	0x00	0x20 (int8u)	R	N	N
	Battery Size	0x0031	0x03 (AA)	0x20 (int8u)	R	N	N
	Battery Quantity	0x0033	0x02	0x20 (int8u)	R	N	N

## 7.3 KONFIGURATION DES THERMOSTATS

Cluster	Attribute	Attr. ID	Default Value	Data Type	Read/Write (R/W)	Manufacturer Specific (Y/N)	Reportable (Y/N)
Thermostat							
	Local Temperature	0x0000		0x29 (int16s)	R	N	Y
	Pi Heating Demand (valve position %)	0x0008	0x00	0x20 (int8u)	R	N	N
	Local Temperature Calibration	0x0010	0x00	0x28 (int8s)	RW	N	N
	Occupied Heating-Set point	0x0012	0x7D0 (21° C)	0x29 (int16s)	RW	N	N
	Unoccupied heating	0x0014	0x7D0 (21° C)	0x29 (int16s)	RW	N	N
	Min Heat Setpoint Limit	0x0015	0x01F4 (7,5° c)	0x29 (int16s)	R	N	N
	Max Heat Setpoint Limit	0x0016	0x0BB8 (28,5° C)	0x29 (int16s)	R	N	N
	System Mode	0x001C	0x04 (Heat)	0x30 (8-bit enum)	RW	N	N
	TRV Mode	0x4000	0x02 (MANU Mode)	0x30 (0-8-bit enum)	RW	Y	N
	Set Valve Position	0x4001	0x00	0x20 (int8u)	RW	Y	N
	Errors	0x4002	0x00	0x20 (int8u)	R	Y	Y
	Current Temperature Set Point	0x4003	0x7D0 (21° C)	0x29 (int16s)	RW	Y	Y
	Host Flags	0x4008	0x000001	0x24 (int24u)	RW	Y	N



## 7.4 ATTRIBUT DER SW BUILD ID

Dieses Attribut gibt die Firmware-Version Ihres Comet ZZ eco an.

Bei jeder Veröffentlichung einer neuen Firmware wird der Wert dieses Attributs aktualisiert.

## 7.5 PI HEIZBEDARF ATTRIBUT

Das Attribut kann nur gelesen (Read) werden. Beim Lesen des Attributs wird eine Ganzzahl ohne Vorzeichen geliefert, die die aktuelle Ventilstellung darstellt:

- 0 = Ventil geschlossen
- 100 = Ventil geöffnet

## 7.6 FEHLER (ERRORS)

Bit	7	6	5	4	3	2	1	0
Error	unbelegt	unbelegt	Keine Ventilbewegung möglich (E3)	Ventilbewegung zu langsam (E2)	Ventil-Adaptierung fehlgeschlagen (E1)	unbelegt	unbelegt	unbelegt

## 7.7 AKTUELLER TEMPERATUR-SOLLWERT

Jeder Wert, der in das Attribut **Thermostat / Belegt / Unbelegt Heizungssollwert (0x0012 oder 0x0014)** geschrieben wird, wird automatisch in das Attribut **Aktueller Temperatursollwert (0x4003)** kopiert. Dadurch wird der Betrieb des Thermostatventils ermöglicht, ohne dass die kundenspezifischen Attribute bekannt sein müssen.


## 7.8 ATTRIBUTE REPORT

Device Type	Pre-Configured Reporting Interval	Cluster	Attribute	Attribute ID
TRV	Report on change	Thermostat	Errors	0x4002
TRV	Report on change	Thermostat	Current Temperature Set point	0x4003
TRV	Report on change	Thermostat	Host Flags	0x4008

## 8 DEMONTIEREN

Bei Bedarf können Sie Ihren Comet ZZ eco vom Heizkörperventil demontieren.

Stellen Sie sicher, dass die folgenden Voraussetzungen erfüllt sind:

- Die Batterien in Ihrem Comet ZZ eco sind eingesetzt.
- Die Verbindung zum ZigBee-Controller wurde getrennt, siehe  Abschnitt **6.3 ZigBee-Verbindung trennen auf Seite 21**.
- Im Display wird **PA** angezeigt.

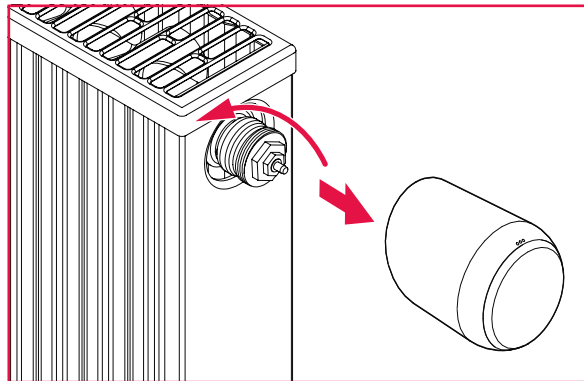


### VORSICHT!

#### Verbrennungen durch heißes Heizkörperventil!

Berührung kann zu Verbrennungen an der Hand führen.

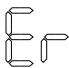
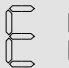
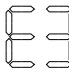
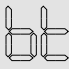
- ➔ Berühren Sie keine heißen Heizkörperventile!
- ➔ Lassen Sie den Heizkörper vor der Montage, Demontage oder Fehlerbehebung Ihres Geräts abkühlen!



1. Drehen Sie die Überwurfmutter gegen den Uhrzeigersinn auf.
2. Ziehen Sie Ihren Comet ZZ eco vom Heizkörperventil ab (siehe Abbildung).
  - ➔ Sie haben Ihren Comet ZZ eco demontiert.

## 9 FEHLERBEHEBUNG

Bei Ihrem Comet ZZ eco kann es zu Problemen kommen. Die folgenden Informationen helfen Ihnen, Fehler zu beheben.

Problem	Ursache	Lösung
C1	Die Kopplung mit dem ZigBee-Controller ist fehlgeschlagen.	<ul style="list-style-type: none"> <li>Drücken Sie eine beliebige Taste.</li> <li>Die Fehleranzeige im Display wird gelöscht und der Einlernen-Modus startet neu. Das Display zeigt erst <b>PA</b> und dann einen Countdown an.</li> </ul>
Der Heizkörper wird nicht warm.	Die Kesselwassertemperatur ist zu niedrig oder das Heizkörperventil könnte verkalkt sein und kann deshalb nicht öffnen.	<ul style="list-style-type: none"> <li>Korrigieren Sie die Kesselwassertemperatur nach oben.</li> <li>Demontieren Sie Ihren Comet ZZ eco. Bewegen Sie den Ventilstößel mit einem geeigneten Werkzeug mehrmals hin und her, um etwaige Verkalkungen zu lösen.</li> <li>Montieren Sie Ihren Comet ZZ eco wieder am Heizkörperventil.</li> </ul>
Der Heizkörper wird nicht kalt.	Heizkörperventil schließt nicht vollständig. Evtl. hat sich der Schließpunkt Ihrer Ventildichtung verschoben.	<ul style="list-style-type: none"> <li>Demontieren Sie Ihren Comet ZZ eco.</li> <li>Bewegen Sie den Ventilstößel mit einem geeigneten Werkzeug mehrmals hin und her, um etwaige Verkalkung zu lösen.</li> <li>Montieren Sie Ihren Comet ZZ eco wieder am Heizkörperventil.</li> </ul>
Das Druckstück fällt heraus.	Durch das Endlosgewinde kann das auf der Unterseite sitzende Druckstück herausfallen, wenn Ihr Comet ZZ eco nicht auf dem Heizkörperventil montiert ist.	<ul style="list-style-type: none"> <li>Entnehmen Sie die Batterien aus Ihrem Comet ZZ eco.</li> <li>Setzen Sie das Druckstück in Ihren Comet ZZ eco ein.</li> <li>Legen Sie die Batterien in Ihren Comet ZZ eco ein.</li> </ul>
<b>ER, E1-E3</b>	<b>Durch das Drücken einer beliebigen Taste wird die Fehleranzeige im Display gelöscht und die Adaptierung startet neu.</b>	
	Entkopplung (Exklusion) vom ZigBee-Controller fehlgeschlagen.	<ul style="list-style-type: none"> <li>Versetzen Sie Ihren ZigBee-Controller in den Entfernen-Modus.</li> <li>Stellen Sie sicher, dass Ihr Comet ZZ eco in der Reichweite Ihres ZigBee-Controllers ist.</li> </ul>
	Heizkörperventil nicht montiert oder nicht erkannt.	<ul style="list-style-type: none"> <li>Drücken Sie eine beliebige Taste zum Quittieren.</li> <li>Stellen Sie sicher, dass Ihr Comet ZZ eco korrekt am Heizkörper montiert ist.</li> <li>Verwenden Sie den passenden Adapter.</li> </ul>
	Keine Ventilbewegung möglich oder das Heizkörperventil klemmt.	<ul style="list-style-type: none"> <li>Stellen Sie sicher, dass Ihr Comet ZZ eco korrekt am Heizkörper montiert und der Ventilstößel frei beweglich ist.</li> </ul>
	Die Batterien sind schwach.	<ul style="list-style-type: none"> <li>Wechseln Sie die Batterien.</li> </ul>

# 10 REINIGUNG UND LAGERUNG

Schalten Sie Ihren Comet ZZ eco aus und entnehmen Sie die Batterien, wenn Sie Ihren Comet ZZ eco längere Zeit nicht nutzen. Lagern Sie Ihren Comet ZZ eco an einem trockenen, staubfreien Ort.



## WICHTIG!

### Sachschaden möglich!

Unsachgemäßer Umgang mit Ihrem Gerät kann zu Beschädigungen führen.

- ➔ Tauchen Sie Ihr Gerät nicht in Wasser oder in andere Flüssigkeiten.
- ➔ Verwenden Sie keine Bürsten mit Metall- oder Nylonborsten sowie keine scharfen oder metallischen Reinigungsgegenstände wie Messer, harte Spachtel und dergleichen. Diese können die Oberflächen beschädigen.
- ➔ Reinigen Sie Ihr Gerät mit einem weichen, trockenen, fusselfreien Tuch.
- ➔ Verwenden Sie keine Reinigungs- oder Lösungsmittel.

# 11 ANHANG

Die folgenden Abschnitte enthalten Informationen zu Technischen Daten, dem Kundenservice sowie weitere rechtliche Informationen.

## 11.1 TECHNISCHE DATEN

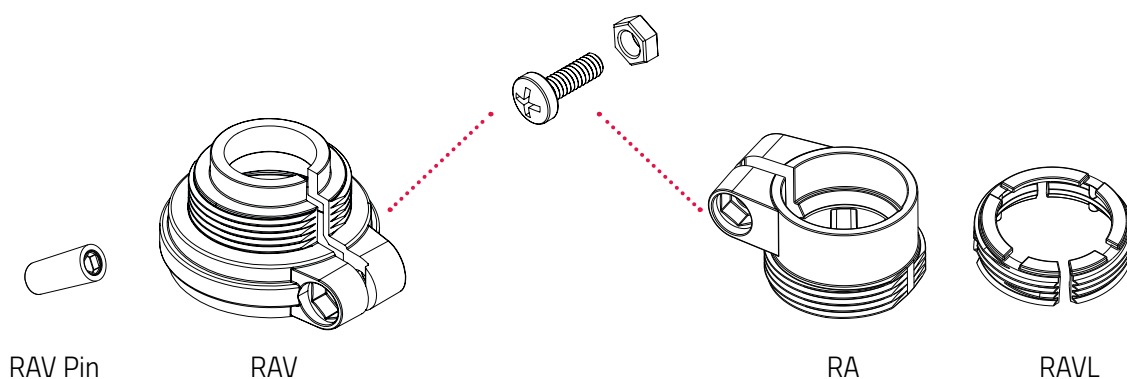
Die folgende Liste enthält die technischen Daten Ihres Comet ZZ eco:

Bezeichnung	Comet ZZ eco
Artikelnummer	700277
EAN-Nummer	4260012712735
Versorgungsspannung	2 × Batterien, 1,5 V AA/LR6
Gewindeanschluss	M30 × 1,5 mm
Wirkungsweise	Typ 1
Abmessungen	62 × 68 × 83 mm
Gewicht	230 g (inkl. Batterien)
Schutzart	IP 20
Verschmutzungsgrad	2
Verbindungsprotokoll	ZigBee 3.0
Funk-Frequenz	2,4 GHz
Maximale Sendeleistung	+8 dBm

Technische Änderungen jederzeit vorbehalten. Kompatibilitätsangaben ohne Gewähr.

## 11.2 ÜBERSICHT DER ADAPTER

Die folgende Übersicht enthält Informationen zu den Ventilen und den benötigten Adaptern. Im Lieferumfang Ihres Comet ZZ eco sind die Adapter für Danfoss RAV, Danfoss RA und Danfoss RAVL enthalten. Bei der Verwendung des Adapters Danfoss RAV muss der RAV-Pin auf den Ventilstößel gesteckt werden.

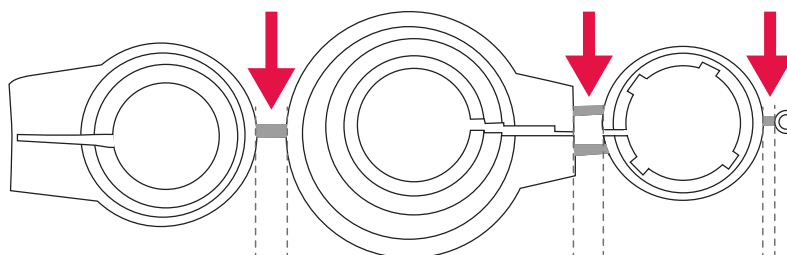


Ventil	Gewindemaß	Adapter
Heimeier	M30 × 1,5 mm	Nicht benötigt
Junkers Landys+Gyr	M30 × 1,5 mm	Nicht benötigt
MNG	M30 × 1,5 mm	Nicht benötigt
Honeywell	M30 × 1,5 mm	Nicht benötigt
Braukmann	M30 × 1,5 mm	Nicht benötigt
Herz	M28 × 1,5 mm	Benötigt, nicht im Lieferumfang
Comap	M28 × 1,5 mm	Benötigt, nicht im Lieferumfang
Vaillant	30,5 mm	Benötigt, nicht im Lieferumfang
Oventrop	M30 × 1,0 mm	Benötigt, nicht im Lieferumfang
Meges	M38 × 1,5 mm	Benötigt, nicht im Lieferumfang
Ondal	M38 × 1,5 mm	Benötigt, nicht im Lieferumfang
Giacomini	22,6 mm	Benötigt, nicht im Lieferumfang
Rossweiner	M33 × 2,0 mm	Benötigt, nicht im Lieferumfang
Markaryd	M28 × 1,0 mm	Benötigt, nicht im Lieferumfang
Ista	M32 × 1,0 mm	Benötigt, nicht im Lieferumfang
Vama	M28 × 1,0 mm	Benötigt, nicht im Lieferumfang
Pettinaroli	M28 × 1,5 mm	Benötigt, nicht im Lieferumfang
T+A	M28 × 1,5 mm	Benötigt, nicht im Lieferumfang
Gampper 1/2/6	M20	Benötigt, nicht im Lieferumfang
Danfoss RA/RAV/RAVL	25,5/30,5/30 mm	Im Lieferumfang enthalten



### INFORMATION

Entfernen Sie die Verbindungsstücke der Kunststoff-Adapter (siehe Abbildung), bevor Sie einen der beiliegenden Adapter verwenden. Verwenden Sie bei den Adaptern Danfoss RAV und Danfoss RA die beiliegende Schraube und Mutter.



### VORSICHT!

#### Schnittgefahr!

Die mitgelieferten Adapter und die Stößelverlängerung sind durch Kunststoffstege miteinander verbunden. Bruchstellen können scharfkantig sein.

→ Achten Sie bei der Montage darauf, sich nicht die Finger zu schneiden!



### VORSICHT!

#### Klemmgefahr zwischen den Adapterhälften!

Unachtsamkeit bei der Verwendung von Adaptern kann zu Verletzungen führen.

→ Achten Sie bei der Montage darauf, sich nicht die Finger zwischen den Adapterhälften einzuklemmen!

Weitere kostenpflichtige Metalladapter können Sie bei unseren Partnern erwerben. Eine Übersicht der Metalladapter und Bestellmöglichkeiten finden Sie unter dem folgenden Link:

<https://eurotronic.org/produkte/zubehoer/metalladapter/>

## 11.3 SUPPORT UND KONTAKT

Für technischen Support können Sie Kontakt zu uns aufnehmen.  
Wir freuen uns, Ihnen bei Ihrem Anliegen behilflich zu sein:

Telefon: +49 (0) 6667 91847-0  
Email: support@eurotronic.org  
Kundenservice: **EUROtronic Technology GmbH**  
Südweg 1  
36396 Steinau-Ulmbach  
Deutschland

## 11.4 ENTSORGUNG



### INFORMATION

Informieren Sie sich über die Möglichkeiten der unentgeltlichen Rücknahme von Altgeräten und verbrauchten Batterien bei Ihrem Händler.



Das nebenstehende Symbol bedeutet, dass elektrische und elektronische Altgeräte aufgrund gesetzlicher Bestimmungen getrennt vom Hausmüll zu entsorgen sind. Entsorgen Sie Ihr Gerät bei der Sammelstelle Ihres kommunalen Entsorgungsträgers.



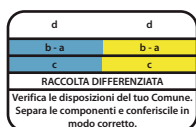
Defekte oder verbrauchte Batterien müssen gemäß Richtlinie 2006/66/EG und deren Änderungen recycelt werden. Geben Sie Batterien und/oder das Gerät über die angebotenen Sammeleinrichtungen zurück.



Beachten Sie die Kennzeichnung des Verpackungsmaterials bei der Abfalltrennung, diese sind gekennzeichnet mit Abkürzungen (b) und Nummern (a) mit folgender Bedeutung: 1–7: Kunststoffe / 20–22: Papier und Pappe / 80–98: Verbundstoffe.



Entsorgen Sie die Verpackung sortenrein. Geben Sie Pappe und Karton zum Altpapier, Folien in die Wertstoffsammlung. Mit der Wiederverwertung, der stofflichen Verwertung oder anderen Formen der Verwertung leisten Sie einen wichtigen Beitrag zum Schutz unserer Umwelt.



Das Logo gilt nur für Italien.



## 11.5 VEREINFACHTE KONFORMITÄTSERKLÄRUNG



Hiermit erklärt EUROtronic Technology GmbH, dass der Funkanlagentyp Comet ZZ eco der Richtlinie 2014/53/EU entspricht. Der vollständige Text der EU-Konformitätserklärung ist unter der folgenden Internetadresse verfügbar: <https://eurotronic.org/service/downloads>

## 11.6 GARANTIEHINWEIS

Die Garantiezeit beträgt 24 Monate und beginnt am Tag des Kaufs. Bewahren Sie den Kassenbon als Nachweis für den Kauf auf. Während der Garantiezeit können defekte Energiesparregler ausreichend frankiert an die Serviceadresse gesandt werden. Wenden Sie sich dazu vor der Rücksendung an unseren Kundenservice. Sie erhalten ein neues oder repariertes Gerät kostenlos zurück. Mit Instandsetzung oder Austausch des Gerätes beginnt kein neuer Garantiezeitraum. Beachten Sie, dass wir Garantie auf die Funktionen des Gerätes, nicht auf die Funktionalität zwischen dem Zusammenspiel des Geräts und des Ventilunterteils geben.

Die anwendungsbezogenen technischen Daten sind ausschließlich zusammen mit den Ventilen Heimeier, Junkers Landys+Gyr, MNG, Honeywell Braukmann Gewindemaß (M30x1,5), Oventrop (M30x1,5) Danfoss RA, RAV und RAVL gewährleistet. Die Gerätekombinationen können auf unserer Webseite (<https://eurotronic.org/service/faq>) eingesehen werden. Beim Betrieb Ihres Comet ZZ ecos mit Fremdventilen-/adaptern, die nicht aufgeführt sind, ist die Funktionalität durch den Anwender sicherzustellen. EUROtronic erbringt in diesen Fällen keine Garantieleistung.

Nach Ablauf der Garantiezeit haben Sie ebenfalls die Möglichkeit, das defekte Gerät zwecks Instandsetzung ausreichend frankiert an die angegebene Adresse zu senden. Nach Ablauf der Garantiezeit anfallende Instandsetzungen sind kostenpflichtig. Ihre gesetzlichen Rechte werden durch diese Garantie nicht eingeschränkt.

## 11.7 HERSTELLER

### **EUROtronic Technology GmbH**

Südweg 1  
36396 Steinau-Ulmbach  
Deutschland

+49 (0) 6667 91847-0  
[support@eurotronic.org](mailto:support@eurotronic.org)  
[www.eurotronic.org](http://www.eurotronic.org)



**EUROtronic Technology GmbH**  
Südweg 1 | 36396 Steinau-Ulmbach | Deutschland  
[www.eurotronic.org](http://www.eurotronic.org)