

Energisparregulator Comet Zero Bluetooth

BRUKSANVISNING



IMPRESSUM

Bruksanvisning: Energisparregulator **Comet Zero Bluetooth**

Tillverkare

EUROtronic Technology GmbH
Südweg 1
D-36396 Steinau-Ulmbach
Tyskland
www.eurotronic.org

Utgåva 2024.10

Version 1.0/SV

Utgivare

Ingenieurbüro FORMAT GmbH
Ebertstraße 80
D-26382 Wilhelmshaven
Tyskland
www.format-docu.de

Juridisk information

Alla varumärken som nämns i detta dokument och som skyddas av tredje parts rättigheter är helt underställda bestämmelserna i tillämplig varumärkesrätt och registrerad ägares äganderätt. Följ alla lokala och regionala lagar och förordningar, samt säkerhetskraven som nämns i detta dokument.

Meddelande om upphovsrätt

Innehållet i det här dokumentet är upphovsrättsskyddat.
Överlåtelse, överlämning och annan spridning av innehållet i detta dokument till tredje part, kopiering, avskrift och andra reproduktioner samt exploatering och annan användning är förbjuden - även i utdrag - utan föregående, uttryckligt och skriftligt medgivande från författaren.

© 2024 Alla rättigheter förbehållna.

INNEHÅLL



Denna bruksanvisning guidar dig genom idrifttagningen och användningen av Comet Zero Bluetooth. Läs denna bruksanvisning noggrant innan du använder din Comet Zero Bluetooth. Förvara denna bruksanvisning och överlämna all dokumentation om den överlämnas till tredje part.

1	Säkerhetsinformation.....	5
1.1	Presentation av varningar	5
1.2	Varningsmeddelanden.....	6
2	Leveransomfattning	9
3	Översikt	10
3.1	Avsedd användning	10
4	Drift- och displayelement	11
4.1	Manöverelement.....	12
4.2	Visningselement	13
5	Ta i drift.....	14
5.1	Installera appen Europrog 2.....	14
5.2	Sätta in batterier.....	15
5.3	Montera på värmeelementet.....	16
5.4	Anpassa	18
6	Användning och funktioner.....	19
6.1	Skapa nytt rum	19
6.2	Lägga till ny enhet	21
6.3	Ställa in temperaturen i ett rum	23
6.4	Enhetsinställningar	24
6.5	.Kundservice.....	25
6.6	Manövrera enheten	26
6.7	Ytterligare funktioner.....	27
6.8	Fabriksåterställning.....	28
7	Demontera.....	29
8	Undanröjande av fel	30
9	Rengöring och lagring.....	31

10	Bilaga	32
10.1	Tekniska data	32
10.2	Översikt över adaptrarna	33
10.3	Support och kontakt	35
10.4	Avfallshantering	35
10.5	Juridisk information	36
10.6	Förenklad försäkran om överensstämmelse	36
10.7	Information om garantin	36
10.8	Tillverkare	37

1 SÄKERHETSINFORMATION

Utöver säkerhetsinformationen i denna bruksanvisning ska alla andra källor beaktas.

De användningsområden som definieras i den skriftliga versionen av den **avsedda användningen** ska beaktas.

1.1 PRESENTATION AV VARNINGAR

Varningsmeddelandena i denna bruksanvisning har följande betydelse:



VARNING!

Allvarliga personskador eller dödsfall kan inträffa om varningar som innehåller detta signalord ignoreras.

→ Sannolikhet för att det ska ske: möjligt



FÖRSIKTIGT!

Medelsvåra till lindringa personskador kan uppstå om varningsmeddelanden med detta signalord ignoreras.

→ Sannolikhet för att det ska ske: möjligt



VIKTIGT!

Sakskador kan uppstå om varningsmeddelanden med detta signalord ignoreras.

→ Sannolikhet för att det ska ske: möjligt



INFORMATION

Innehåller ytterligare information.

1.2 VARNINGSMEDDELANDEN

Inom ramen för manövreringen av Comet Zero Bluetooth och tillhörande komponenter finns det faror som kan undvikas om följande varningar följs.



VARNING!

Livs fara och risk för olyckor för småbarn och barn!

Enheten och förpackningsmaterialet kan orsaka kvävning.

- Lämna aldrig barn utan uppsikt med enheten eller förpackningsmaterialet. Barn underskattar farorna. Håll alltid barn borta från enheten och förpackningsmaterialet.
- Håll batterier på avstånd från barn. Uppsök omedelbart läkare vid förtäring av batterier.



FÖRSIKTIGT!

Risk för personskador på grund av exploderande eller läckande batterier!

En felaktig hantering av batterier kan leda till en explosion.

- Använd endast den specificerade batteritypen.
- Försök aldrig ladda upp icke-uppladdningsbara batterier.
- Stäng av enheten och ta ur batterierna om du inte ska använda enheten under en längre tid.
- Värm inte batterier och kasta inte batterier i öppen eld eller vatten.
- Placera inte batterier i direkt solljus.
- Skydda batterier mot stark värme.
- Kortslut inte batterierna.
- Ta aldrig isär batterier.
- Använd inte nya och använda batterier tillsammans.
- Var uppmärksam på korrekt polaritet när du sätter in batterierna (+/-).
- Rengör batterierna och kontakterna i enheten innan du sätter in batterierna.
- Undvik att batterisyra kommer i kontakt med hud, ögon och slemhinnor.
- Vid kontakt med batterisyra ska de drabbade områdena omedelbart spolras i rent vatten och läkare ska uppsökas.
- Ta bort urladdade batterier från enheten.
- Ta bort batterierna från enheten innan du kasserar enheten.
- Felaktig hantering av batterier kan äventyra din hälsa och miljön. Batterier kan innehålla giftiga och miljöfarliga tungmetaller (Cd = kadmium, Hg = kvicksilver, Pb = bly). Separat kassering och återvinning av använda batterier är därför väsentligt för miljön och hälsan.



FÖRSIKTIGT!

Brännskador på grund av varm värmelementsventil!

Beröring kan orsaka brännskador på händerna.

- Låt värmeelementet svalna innan du monterar, demonterar eller felsöker enheten.
- Bär skyddshandskar.



FÖRSIKTIGT!

Risk för personskador på grund av funktionsfel!

Funktionsfel kan leda till personskador.

- Reparera aldrig enheten själv.
- Öppna inte enheten.
- Kortslut inte anslutningsplintarna på enheten.
- Gör inga modifieringar eller ombyggnader på enheten.
- Använd inte enheten om den är skadad.
- Kontakta kundtjänsten vid fel.



VIKTIGT!

Sakskador och funktionsfel möjliga!

Din enhet kan användas av barn från 8 års ålder och av personer med nedsatt fysisk, sensorisk eller mental förmåga eller som har bristande erfarenhet och kunskap, om dessa övervakas eller får undervisning i hur enheterna ska användas och de därvid förstår vilka faror som kan uppstå.

- Barn får inte leka med enheten.
- Rengöring och användarunderhåll får inte utföras av barn utan tillsyn.



VIKTIGT!

Sakskador och funktionsfel möjliga!

Miljöpåverkan kan påverka funktionerna hos enheten.

- Håll enheten borta från direkt solljus.
- Använd enheten i en torr och dammfri miljö.
- Använd endast originaltillbehör.
- Ta inte enheten i drift om den är skadad.



VIKTIGT!

Sakskador och funktionsfel möjliga!

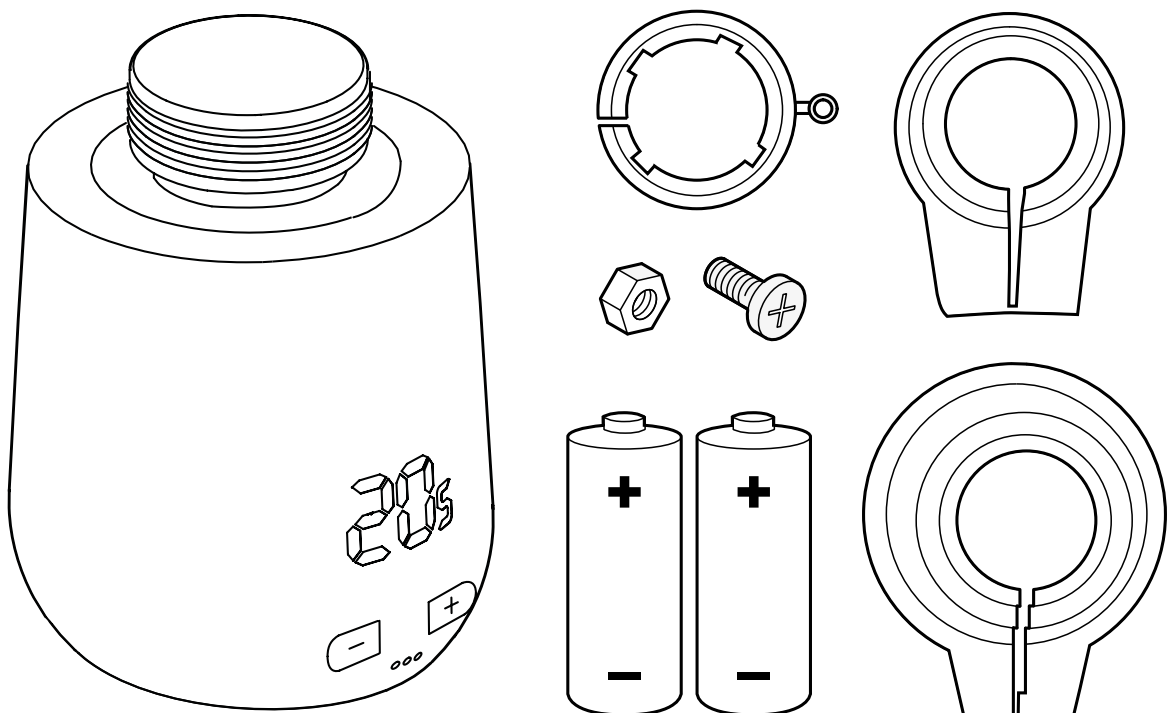
Skadade komponenter och/eller funktionsfel förhindrar att din enhet fungerar korrekt.

- ➔ Om sakskador och/eller funktionsfel uppstår, kontakta kundtjänsten hos EUROtronic Technology GmbH.

2 LEVERANSOMFATTNING

Kontrollera leveransomfattningen avseende fullständighet samt optiska och tekniska defekter före idrifttagningen av Comet Zero Bluetooth.

- 1× energisparregulator Comet Zero Bluetooth
- 1× snabbguide
- 1× adapterset (Danfoss RA / RAV* / RAVL)
- 1× skruvar och 1× muttrar för adapter
- 2× batterier AA/LR6



VIKTIGT!

Sakskador och funktionsfel möjliga!

Skadade komponenter och/eller funktionsfel förhindrar att din enhet fungerar korrekt.

- ➔ Om sakskador och/eller funktionsfel uppstår, kontakta kundtjänsten hos EUROtronic Technology GmbH.

*När du använder RAV-adaptorn behöver du RAV-stiftet för att förlänga ventillyften.

3 ÖVERSIKT

Tack för att du har valt en produkt från EUROtronic Technology GmbH. Comet Zero Bluetooth är en energisparregulator utrustad med Bluetooth-radiostandarden för radiatorer med modern och enkel manövrering. Den reglerar din rumstemperatur automatiskt enligt dina specifikationer och är konfigurerbar, antingen direkt på regulatorn eller bekvämt på smartphone. Comet Zero Bluetooth hjälper dig att effektivt minska dina uppvärmningskostnader.

Utveckling och tillverkning är 100 % "Made in Germany", vilket garanterar högsta kvalitet och teknik. Denna bruksanvisning hjälper dig att snabbt och enkelt ta din Comet Zero Bluetooth i drift.



INFORMATION

Bilderna i denna anvisning används endast för illustrationsändamål och är inte nödvändigtvis skalenliga. Produktnamn och piktogram på skärmdumpar kan skilja sig från den faktiska produkten. EUROtronic Technology GmbH förbehåller sig rätten att ändra designen eller dimensionerna utan föregående meddelande.

3.1 AVSEDD ANVÄNDNING

Comet Zero Bluetooth används för att reglera en radiatorventil inomhus. Egenmäktiga förändringar, ombyggnader och reparationer är förbjudna. Använd inte uppladdningsbara batterier.

All annan användning än den som beskrivs är inte ändamålsenlig och leder till att garantin ansvaret för produkten upphör att gälla. Din Comet Zero Bluetooth är endast avsedd för privat bruk.



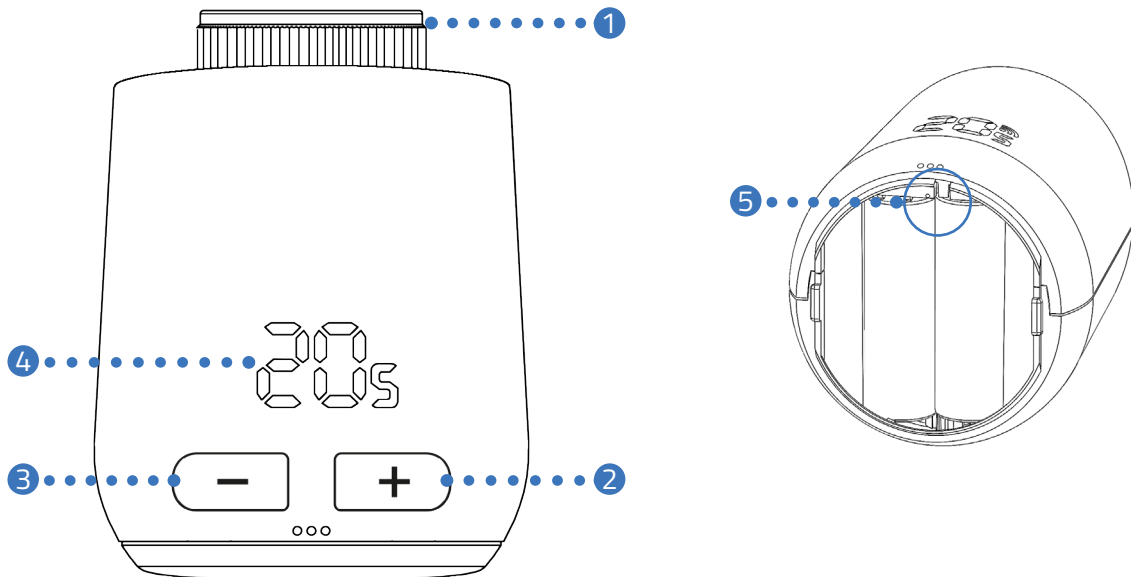
● **Spara uppvärmningskostnader**
genom energieffektiv styrning.

● **Anslutning via Bluetooth**
Styrning och konfiguration via Bluetooth.

● **Enkel montering**
utan ingrepp i varmvattenkretsen.


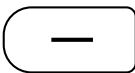

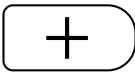

4 DRIFT- OCH DISPLAYELEMENT

Följande avsnitt beskriver manöver- och visningselementen på din Comet Zero Bluetooth.

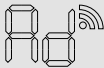
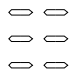

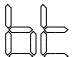
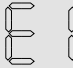

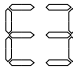



- 1 Huvmutter
- 2 Knapp + (Höj temperaturen)
- 3 Knapp (Sänk temperaturen)
- 4 Display
- 5 Återställningsknapp

4.1 MANÖVERELEMENT

Knapp	Åtgärd	Funktion
	Tryck snabbt	Sänker temperaturen med 0,5 °C.
	Håll intryckt	Sänker temperaturen med 0,5 °C och sänker sedan temperaturen med 0,5 °C var 0,5:e sekund tills den lägsta temperaturen uppnås eller knappen släpps.
	Tryck snabbt	Höjer temperaturen med 0,5 °C.
	Håll intryckt	Höjer temperaturen med 0,5 °C och höjer sedan temperaturen med 0,5 °C var 0,5:e sekund tills den högsta temperaturen uppnås eller knappen släpps.
Återställningsknapp	Håll intryckt i 10 sekunder.	Comet Zero Bluetooth återställs till fabriksinställningarna.
	Håll båda knapparna intryckta i 3 sekunder	Aktivera / inaktivera knapplås.

4.2 VISNINGSELEMENT

Symbol	Beteckning	Funktion
	Anpassning	Indikerar att anpassningen till radiatorventilen kan startas.
	Animering	Indikerar att anpassningen är aktiv. Processen kan ta en stund.
	Animering	Indikerar att knapplåset har aktiverats eller avaktiverats.
	Låg batterinivå	Indikerar att batterinivån är lägre än 25 %.
	Felmeddelande	Indikerar att felet E1 inträffade, se  avsnitt 8 Undanröjande av fel på sidan 30.
	Felmeddelande	Indikerar att felet E3 inträffade, se  avsnitt 8 Undanröjande av fel på sidan 30.

5 TA I DRIFT

Innan du ansluter till appen **EUROprog 2** måste du montera din Comet Zero Bluetooth på värmeelementet.

5.1 INSTALLERA APPEN EUROPROG 2

Med appen **EUROprog 2** får du tillgång till alla funktioner i din Comet Zero Bluetooth.

1. Ladda ner appen **EUROprog 2** från Google Play (Android) eller App Store (iOS).
2. Installera appen på din smartphone.

Systemkrav:

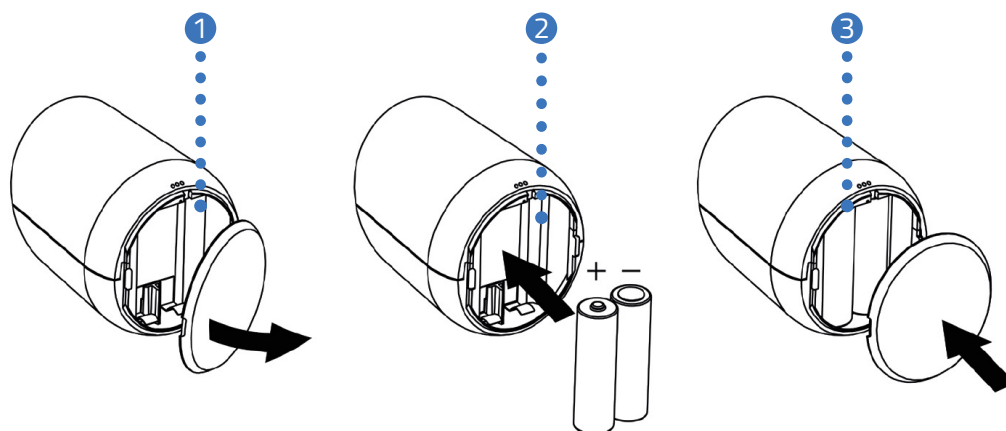
Android från version 6.0
iOS från version 13



INFORMATION

Under den initiala installationen av appen ställs frågor om appen kommer att ha behörighet att komma åt funktionerna (t.ex. GPS-lokalisering) på din smartphone. Tillåt åtkomsten för att kunna använda alla funktioner i Comet Zero Bluetooth.

5.2 SÄTTA IN BATTERIER



1. Öppna batterilocket.
2. Sätt i de medföljande batterierna enligt bilden.
Var uppmärksam på korrekt polaritet och använd inte uppladdningsbara batterier!
3. Stäng batterilocket.
 - Batterilocket snäpps hörbart fast.
 - Du har lagt in batterierna korrekt.

5.3 MONTERA PÅ VÄRMEELEMENTET

Om displayen visar **Ad** monterar du Comet Zero Bluetooth på önskad radiator.

Comet Zero Bluetooth kan monteras på alla kända ventilunderdelar (se adapterlistan på <https://eurotronic.org/produkte/kategorie/adapter-zubehoer/>).

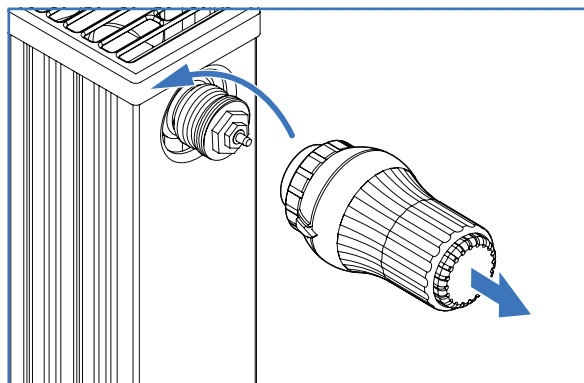


FÖRSIKTIGT!

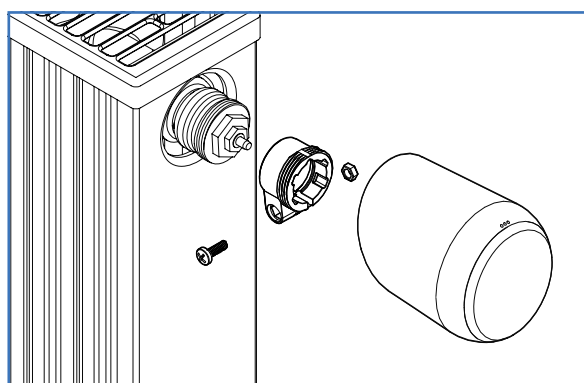
Brännskador på grund av varm värmelementsventil!


Beröring kan orsaka brännskador på händerna.

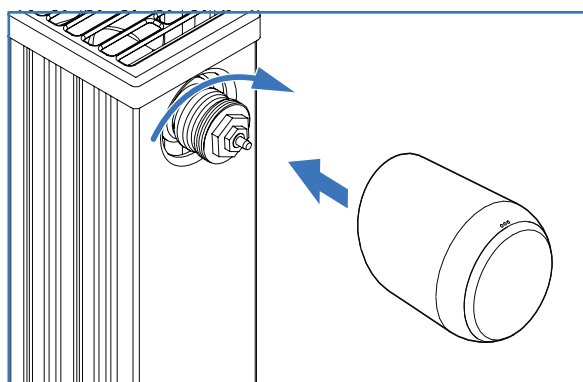
- ➔ Rör inte vid heta radiatorventiler!
- ➔ Låt värmelementet svalna innan du monterar, demonterar eller felsöker enheten!



1. Skruva loss det aktuella termostathuvudet helt.
2. Lossa fästet och dra av termostathuvudet från värmelementet.



3. Tillval: Välj ett passande adapter från leveransomfattningen. Mer information om adapterna hittar du i  Avsnitt 10.2 Översikt över adapterna på sidan 33.



4. Placera Comet Zero Bluetooth på radiatorn och vrid huvmuttern medurs.

→ Du har monterat Comet Zero Bluetooth.

→ Påbörja anpassningen, se  Avsnitt **5.4 Anpassa på sidan 18** i anslutning till monteringen.



INFORMATION

Observera att Comet Zero Bluetooth måste vara i anpassningsläget vid en senare montering/demontering. Öppna batterilocket och ta ut batterierna för att göra detta. Sätt in batterierna efter ca 10 sekunder igen och stäng batterilocket. Comet Zero Bluetooth startas om och är i anpassningsläge. **Ad** visas på displayen.

5.4 ANPASSA

Efter lyckad montering kan Comet Zero Bluetooth börja med anpassningen. Förutsättningen är att **Ad** visas på displayen på Comet Zero Bluetooth.

1. För att starta anpassningen, tryck samtidigt på **knappen +** och **knappen -** på Comet Zero Bluetooth i ca 3 sekunder.
 - På displayen visas en animering under processen.
 - Vid anpassningen anpassar Comet Zero Bluetooth sig till slaglängden på ventilunderdelen. För att göra detta öppnas och stängs ventilen flera gånger för att identifiera respektive ändpunkter. Denna process kan ta en stund. Efter korrekt anpassning växlar Comet Zero Bluetooth till normal drift.
 - Börtemperaturen (16 °C) visas.

Om ett problem uppstår med Comet Zero Bluetooth krävs en ny anpassning.



INFORMATION

Om fel uppstår trycker du på **knappen -** eller **knappen +** för att bekräfta felmeddelandet och upprepar åtgärden.

Utför följande aktionssteg:

1. Öppna batterilocket.
2. Ta ur batterierna och vänta i 10 sekunder.
3. Stoppa sedan in batterierna igen.
Var uppmärksam på korrekt polaritet och använd inte uppladdningsbara batterier!
4. Stäng batterilocket.
 - Comet Zero Bluetooth startas om och är sedan i anpassningsläge.
 - **Ad** visas på displayen.
5. För att starta anpassningen, tryck samtidigt på **knappen +** och **knappen -** på Comet Zero Bluetooth i ca 3 sekunder.
 - På displayen visas en animering under processen.



INFORMATION

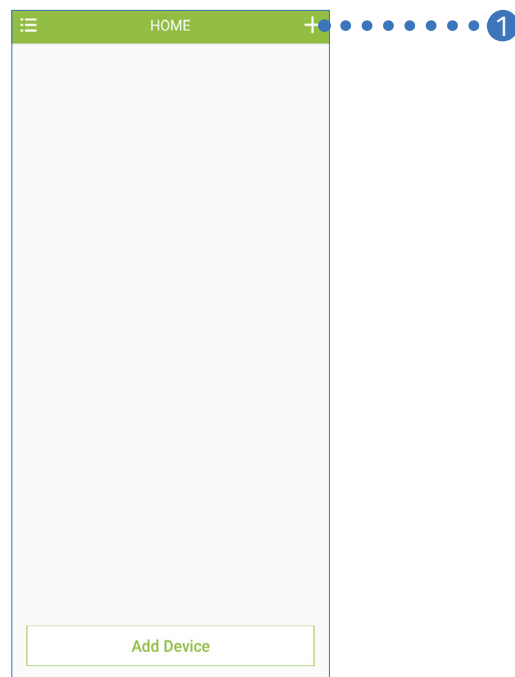
Comet Zero Bluetooth måste anpassas igen efter varje batteribyte.

6 ANVÄNDNING OCH FUNKTIONER

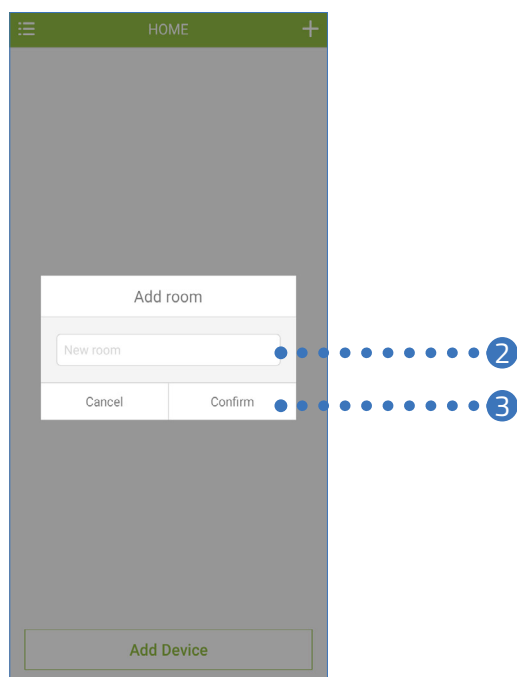
Följande avsnitt beskriver manövreringen och fler funktioner för din Comet Zero Bluetooth.

6.1 SKAPA NYTT RUM

Efter lyckad montering och anpassning kan du fortsätta med installationen i appen.

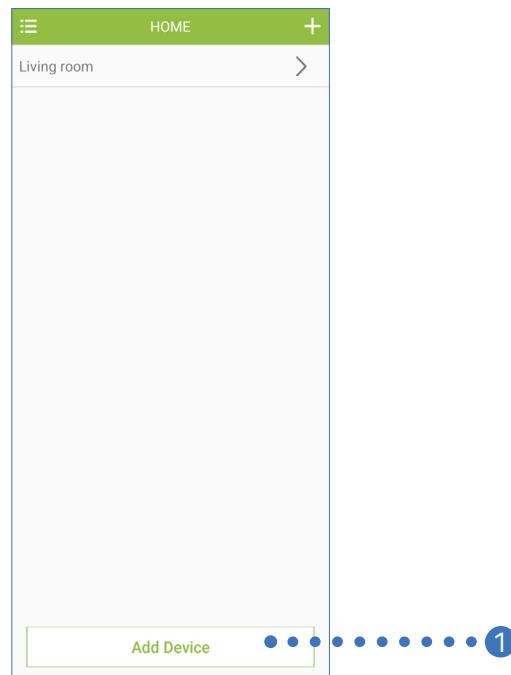


1. Tryck på knappen + för att skapa ett rum.



2. Ange en beteckning för ditt rum i inmatningsfältet.
3. Tryck på knappen **Klar**.
 - Du har skapat ett nytt rum.
 - Det nya rummet kommer att visas i huvudvyn.

6.2 LÄGGA TILL NY ENHET



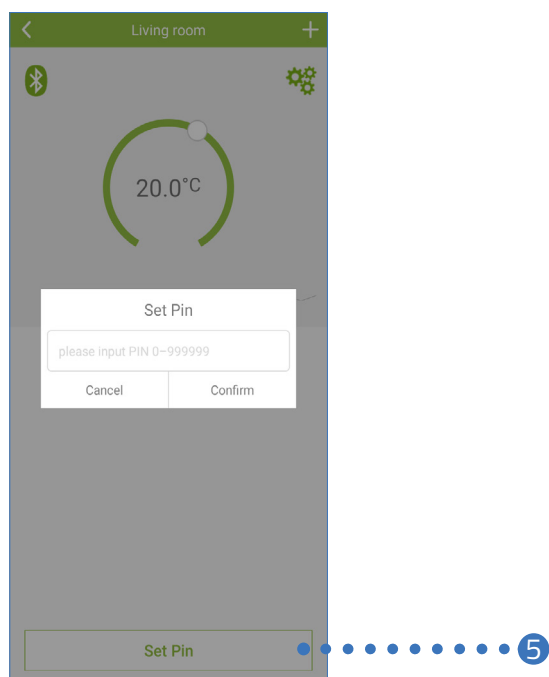
1. Tryck på knappen **Lägg till enhet** för att lägga till en ny enhet.
→ Din Comet Zero Bluetooth kommer att visas i enhetslistan som **"Comet Blue"**.



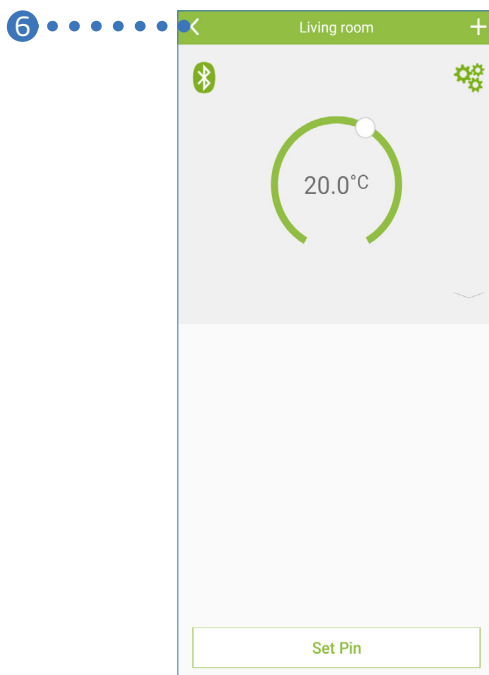
INFORMATION

Ta ur och sätt tillbaka batterierna om din Comet Zero Bluetooth inte visas i enhetslistan.

2. Tryck på **"Comet Blue"** i enhetslistan.
3. Välj ett rum att tilldela din Comet Zero Bluetooth.
4. Tryck på knappen **Klar**.
→ Du har lagt till din Comet Zero Bluetooth.

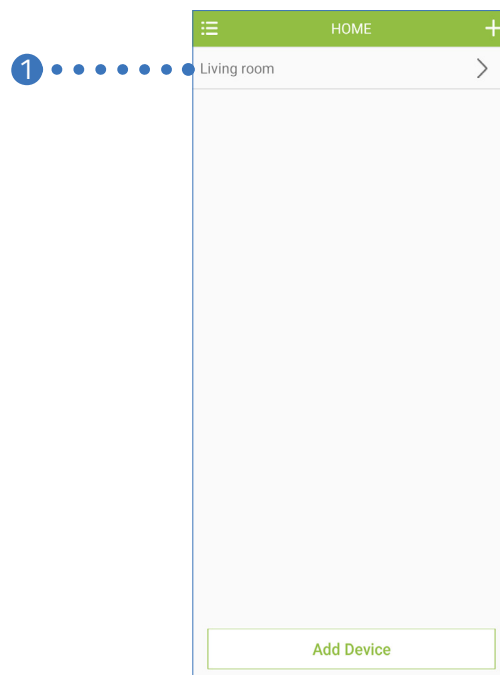


5. Om du vill kan du trycka på knappen **Ställ in PIN** för att tilldela en PIN-kod för enheten och tryck sedan på knappen **Klar**.

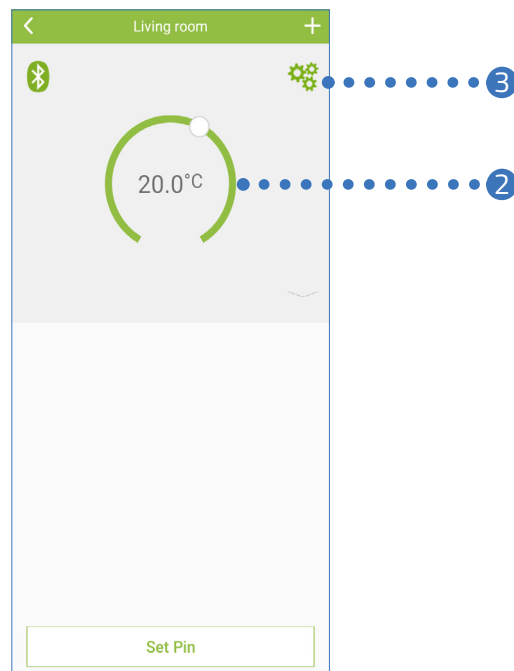



6. Tryck på knappen < för att växla till huvudvyn.

6.3 STÄLLA IN TEMPERATUREN I ETT RUM

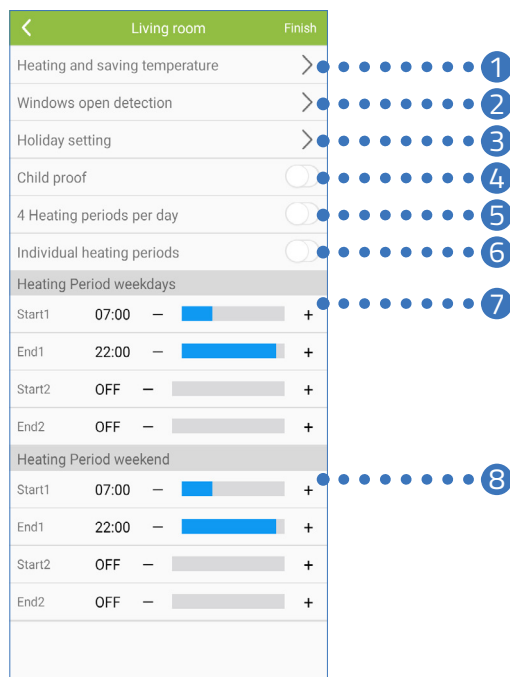


1. Tryck på önskat rum (t.ex. vardagsrum).
→ Den aktuellt inställda temperaturen visas.



2. Anpassa temperaturen individuellt med ställratten. Den inställda temperaturen överförs direkt till din Comet Zero Bluetooth.
3. Gör ytterligare enhetsinställningar, se  avsnitt **6.4 Enhetsinställningar på sidan 24**.

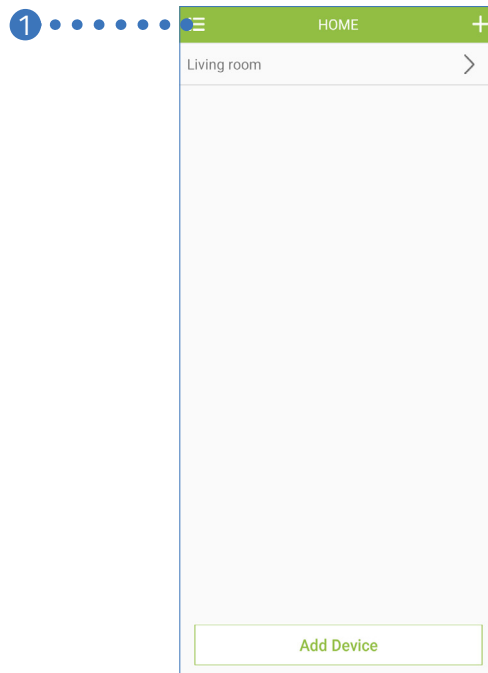
6.4 ENHETSINSTÄLLNINGAR



- 1 Ställ in uppvärmnings- och sänkningstemperatur einstellen:
Sänka, värma, offset
- 2 Ställ in detektering av öppet fönster:
känslighet, varaktighet
- 3 Ställ in semester:
starttid, sluttid, temperatur
- 4 Aktivera/inaktivera barnlås
- 5 Avaktivera/inaktivera 4 uppvärmningstider per dag
- 6 Aktivera/inaktivera individuella uppvärmningstider
- 7 Ställ in uppvärmningstider för vardagar*:
starttider, sluttider, temperatur
- 8 Ställ in uppvärmningstider för helger*:
starttider, sluttider, temperatur

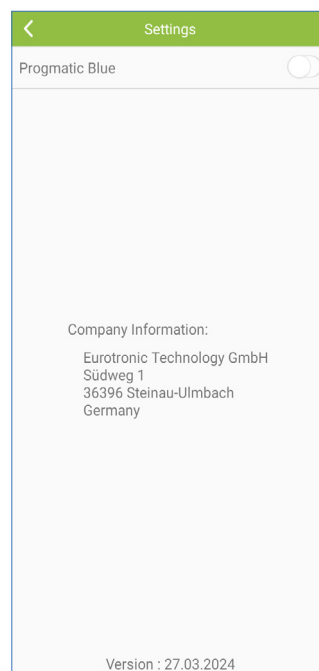
*Visningen av veckodagar/helger ersätts av visningen av alla veckodagar (måndag - söndag) när du aktiverar funktionen "4 uppvärmningstider per dag"

6.5 .KUNDSERVICE



1. Tryck på menyknappen.

→ Appens kontaktinformation och firmwareversion visas.



6.6 MANÖVRERA ENHETEN

MANUELL MANÖVRERING

Du kan ändra temperaturen manuellt med knapparna på Comet Zero Bluetooth. Temperaturområdet är 8–28 °C. Om temperaturen höjs eller sänks ännu mer kommer Comet Zero Bluetooth att växla till boost- eller av-läge.

Manuell temperaturförändring försätter Comet Zero Bluetooth i uppvärmningsläge.

BYTE AV DRIFTLÄGE

Av-läge

Tryck på **knappen -** tills displayen visar --. Värmeventilen stängs helt.

Uppvärmningsläge


Om du ändrar börtemperaturen med **knappen +** eller **knappen -** växlar Comet Zero Bluetooth till uppvärmningsläge.

Boost-läge


Tryck på **knappen +** tills **ON** visas på displayen. Värmeventilen öppnas helt.

6.7 YTTERLIGARE FUNKTIONER

VENTILATIONSDETEKTERING

Om temperaturen sjunker kraftigt på grund av ett öppet fönster stänger din Comet Zero Bluetooth automatiskt uppvärmningsventilen för att spara energi. I appen **EUROprog 2** kan du aktivera och inaktivera funktionen **Detektering av öppet fönster**. Anpassa inställningarna vid behov, se  Avsnitt **6.4 Enhetsinställningar på sidan 24**.

OFFSET (TEMPERATURANPASSNING)

Om den upplevda temperaturen avviker från den inställda temperaturen kan du göra en temperaturanpassning. Justera vid behov inställningarna via appen, se  avsnitt **6.4 Enhetsinställningar på sidan 24**.


FROST- OCH KALKSKYDDSFUNKTION

Frostskydds- och kalkskyddsfunktionerna är automatiskt aktiva.

Frostskyddsfunktion: Om temperaturen i rummet sjunker under 6 ° C aktiveras frostskyddsfunktionen för Comet Zero Bluetooth automatiskt. På displayen visas --. I det här fallet öppnar Comet Zero Bluetooth ventilen tills temperaturen stiger över 8 ° C igen. Detta förhindrar att värmeelementet fryser.

Kalkskyddsfunktion: Varje fredag klockan 11:00 genomför Comet Zero Bluetooth en kalkskyddskörning för att förhindra att radiatorventilerna förkalkas.

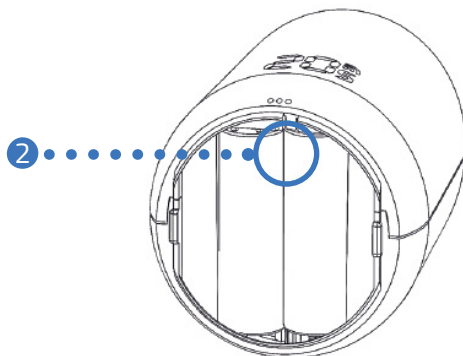
KNAPPLÅS

Aktivera knapplåset direkt på din Comet Zero Bluetooth eller via appen vid behov, se  avsnitt **6.4 Enhetsinställningar på sidan 24**.

1. Tryck och håll in **knappen +** och **knappen -** samtidigt i 3 sekunder.
→ På displayen visas en animering.
2. För att inaktivera trycker du och håller in **knappen +** och **knappen -** samtidigt i några sekunder. Vänta tills animationen försvinner från displayen.

6.8 FABRIKSÅTERSTÄLLNING

Vid problem kan det hjälpa att återställa Comet Zero Bluetooth till fabriksinställningarna.



1. Öppna batterilocket.
2. Håll **resetknappen** i batterifacket intryckt.
→ Displayen visar en timer som räknar upp till 10.
3. Om 10 visas på displayen släpper du **resetknappen** i batterifacket.
→ Du har återställt Comet Zero Bluetooth till fabriksinställningarna.

7 DEMONTERA

Om det behövs kan du ta bort Comet Zero Bluetooth från radiatorventilen.

Se till att följande förutsättningar är uppfyllda:

- Batterierna i Comet Zero Bluetooth är isatta.
- **AD** visas på displayen.

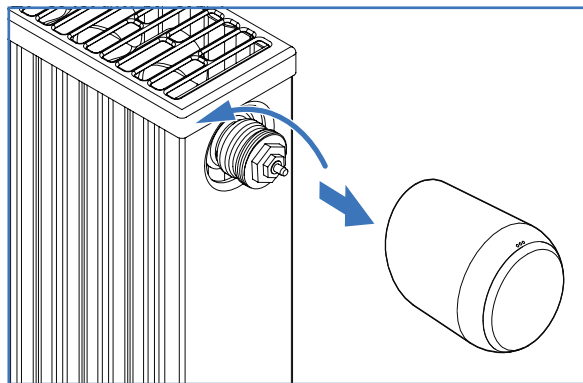


FÖRSIKTIGT!

Brännskador på grund av varm värmeelementsventil!

Beröring kan orsaka brännskador på händerna.

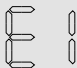
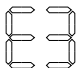
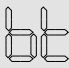
- ➔ Rör inte vid heta radiatorventiler!
- ➔ Låt radiatoren svalna innan du monterar, demonterar eller felsöker Comet Zero Bluetooth!



1. Vrid huvmuttern moturs.
2. Dra loss Comet Zero Bluetooth från radiatorventilen (se bild).
 - ➔ Du har demonterat Comet Zero Bluetooth.

8 UNDANRÖJANDE AV FEL

Comet Zero Bluetooth kan drabbas av problem. Följande information hjälper dig att avhjälpa fel.

Problem	Orsak	Lösning
Radiatorn blir inte varm.	Pannvattentemperaturen är för låg eller så kan radiatorventilen ha kalkat igen och sitter därmed fast.	<ul style="list-style-type: none">▪ Korrigera pannvattentemperaturen uppåt.▪ Demontera Comet Zero Bluetooth. Använd ett lämpligt verktyg för att flytta ventilstiftet fram och tillbaka flera gånger för att lösgöra eventuella kalkavlagringar.▪ Montera Comet Zero Bluetooth på radiatorventilen.
Radiatorn blir inte kall.	Radioventilen stänger inte helt. Slutpunkten för ventiltätningen kan ha flyttats.	<ul style="list-style-type: none">▪ Demontera Comet Zero Bluetooth.▪ Använd ett lämpligt verktyg för att flytta ventilstiftet fram och tillbaka flera gånger för att lösgöra eventuella kalkavlagringar.▪ Montera Comet Zero Bluetooth på radiatorventilen.
Tryckstycket faller ut.	Den ändlösa gängen gör att tryckstycket på botten kan falla ut om Comet Zero Bluetooth inte är monterad på radiatorventilen.	<ul style="list-style-type: none">▪ Ta ut batterierna ur Comet Zero Bluetooth.▪ Sätt tillbaka tryckstycket i Comet Zero Bluetooth.▪ Lägg i batterierna i Comet Zero Bluetooth.
ER, E1-E3	Om du trycker på valfri knapp raderas felmeddelandet från displayen och anpassningen startar igen.	
	Radiatorventilen är inte monterad eller inte registrerad.	<ul style="list-style-type: none">▪ Tryck på valfri knapp för att bekräfta.▪ Se till att Comet Zero Bluetooth är korrekt monterad på radiatorn.▪ Använd lämplig adapter.
	Ingen ventilrörelse är möjlig eller så har radiatorventilen fastnat.	<ul style="list-style-type: none">▪ Se till att Comet Zero Bluetooth är korrekt monterad på radiatorn och att ventilstiftet kan röra sig fritt.
	Batterierna är svaga.	<ul style="list-style-type: none">▪ Byt ut batterierna.

9 RENGÖRING OCH LAGRING

Stäng av Comet Zero Bluetooth och ta ur batterierna om du inte ska använda Comet Zero Bluetooth under en längre tid. Förvara din Comet Zero Bluetooth på en torr, dammfri plats.



VIKTIGT!

Sakskador möjliga!

Felaktig hantering av din enhet kan leda till skador.

- ➔ Doppa inte ner din enhet i vatten eller någon annan vätska.
- ➔ Använd inte borstar med metall- eller nylonborst, eller vassa eller metalliska rengöringsföremål såsom knivar, hårda spatlar och liknande. Dessa kan skada ytorna.
- ➔ Rengör endast din enhet med en mjuk, torr, luddfri trasa.
- ➔ Använd inga rengörings- eller lösningsmedel.

10 BILAGA

Följande avsnitt innehåller information om tekniska data, kundtjänst och annan juridisk information.

10.1 TEKNISKA DATA

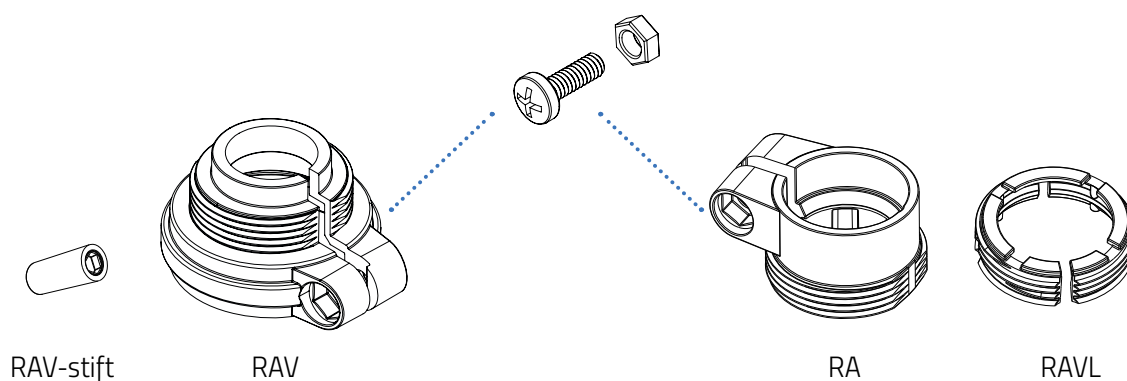
Följande lista innehåller tekniska data för Comet Zero Bluetooth:

Beteckning	Comet Zero Bluetooth
Artikelnummer	700254
EAN-nummer	4260012712605
Försörjningsspänning	2× batterier, 1,5 V AA/LR6
Gänganslutning	M30 × 1,5 mm
Verkningsätt	Typ 1
Mått	62 × 68 × 83 mm
Vikt	161 g (inkl. batterier)
Skyddsklass	IP 20
Nedsmutningsgrad	2
Bluetooth-frekvens	2400 - 2483,5 GHz
Maximal sändningseffekt	-20 dBm - +20 dBm

Vi förbehåller oss rätten att när som helst göra tekniska ändringar. Kompatibilitetsinformation utan garanti.

10.2 ÖVERSIKT ÖVER ADAPTRARNA

Följande översikt innehåller information om ventilerna och nödvändiga adaptrar. Comet Zero Bluetooth levereras med adaptrar för Danfoss RAV, Danfoss RA och Danfoss RAVL. Om Danfoss RAV-adaptrar används måste RAV-stiftet stoppas in i ventillyftaren.

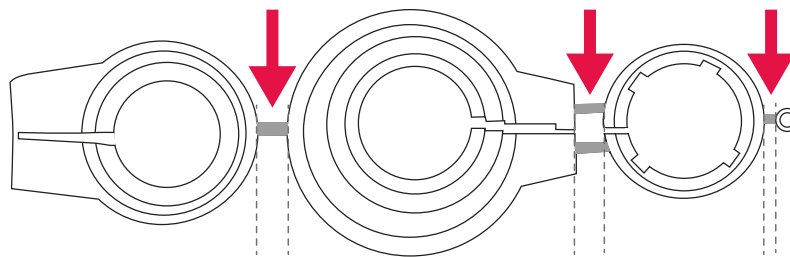


Ventil	Gängstorlek	Adapter
Heimeier	M30 × 1,5 mm	Behövs inte
Junkers Landys+Gyr	M30 × 1,5 mm	Behövs inte
MNG	M30 × 1,5 mm	Behövs inte
Honeywell	M30 × 1,5 mm	Behövs inte
Braukmann	M30 × 1,5 mm	Behövs inte
Herz	M28 × 1,5 mm	Behövs, ingår inte i leveransomfattningen
Comap	M28 × 1,5 mm	Behövs, ingår inte i leveransomfattningen
Vaillant	30,5 mm	Behövs, ingår inte i leveransomfattningen
Oventrop	M30 × 1,0 mm	Behövs, ingår inte i leveransomfattningen
Meges	M38 × 1,5 mm	Behövs, ingår inte i leveransomfattningen
Ondal	M38 × 1,5 mm	Behövs, ingår inte i leveransomfattningen
Giacomini	22,6 mm	Behövs, ingår inte i leveransomfattningen
Rossweiner	M33 × 2,0 mm	Behövs, ingår inte i leveransomfattningen
Markaryd	M28 × 1,0 mm	Behövs, ingår inte i leveransomfattningen
Ista	M32 × 1,0 mm	Behövs, ingår inte i leveransomfattningen
Vama	M28 × 1,0 mm	Behövs, ingår inte i leveransomfattningen
Pettinaroli	M28 × 1,5 mm	Behövs, ingår inte i leveransomfattningen
T+A	M28 × 1,5 mm	Behövs, ingår inte i leveransomfattningen
Gampper 1/2/6	M20	Behövs, ingår inte i leveransomfattningen
Danfoss RA/RAV/RAVL	25,5/30,5/30 mm	Ingår i leveransomfattningen



INFORMATION

Ta fullständigt bort anslutningsstyckena på plastadaptern (se bild) innan du använder någon av de medföljande adaptrarna. Använd medföljande skruv och mutter om du använder adaptrarna Danfoss RAV och Danfoss RA.



FÖRSIKTIGT!

Risk för skärsår!

Medföljande adaptrar och kolvförlängningen är anslutna till varandra med plastskenor. Brottpunkter kan vara skarpkantade.

→ Var uppmärksam så att du inte skär dig i fingrarna vid monteringen!



FÖRSIKTIGT!

Klämrisk mellan adapterhalvorna!

Vårdslöshet när adaptrar används kan leda till personsador.

→ Var uppmärksam så att du inte klämmer fingrarna mellan adapterhalvorna vid monteringen!

Du kan köpa andra avgiftsbelagda metalladaptrar från våra partners. En översikt över metalladaptrarna och beställningsmöjligheter finns på följande länk:

<https://eurotronic.org/produkte/zubehoer/metalladapter/>

10.3 SUPPORT OCH KONTAKT



Du kan kontakta oss för teknisk support.
Vi ser fram emot att hjälpa dig med din förfrågan:

Telefon: +49 (0) 6667 91847-0

E-post: support@eurotronic.org

Kundtjänst: **EUROtronic Technology GmbH**
Südweg 1
36396 Steinau-Ulmbach
Tyskland

10.4 AVFALLSHANTERING



INFORMATION

Ta reda på om din återförsäljare kostnadsfritt kan ta tillbaka gamla enheter och förbrukade batterier.



Den vidstående symbolen betyder att den förbrukade elektriska och elektroniska apparaten på grund av lagstadgade bestämmelser inte får avfallshanteras som hushållsavfall. Avfallshanterta enheten på din kommunala återvinningsstation.



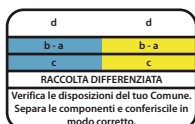
Defekta eller använda batterier måste återvinnas i enlighet med direktiv 2006/66/EG och dess tillägg. Lämna tillbaka batterier och/eller apparaten till de anvisade samlingsställena.



Observera märkningen av förpackningsmaterialet vid sortering av avfall, dessa är märkta med förkortningar (b) och siffror (a) med följande betydelse: 1–7: Plast/20–22: Papper och papp/80–98: Kompositmaterial.



Avfallshanterta förpackningen enligt typ. Lämna papper och kartong till pappersinsamlingen, folier till insamlingen av återvinningsbart material. Genom återvinning och återanvändning gör du ett viktigt bidrag till att skydda vår miljö.



Logotypen gäller bara för Italien.

10.5 JURIDISK INFORMATION

The Bluetooth® word mark and logos are registered trademarks owned by Bluetooth SIG, Inc. and any use of such marks by Eurotronic Technology GmbH is under license. Other trademarks and trade names are those of their respective owners.

Apples logotyp, iPad och iPhone är varumärken som tillhör Apple Inc., som är registrerade i USA och andra länder. App Store är ett servicevarumärke som tillhör Apple Inc.

Google Play, Android och andra varumärken är varumärken som tillhör Google Inc.

10.6 FÖRENKLAD FÖRSÄKRAN OM ÖVERENSSTÄMMELSE



EUROtronic Technology GmbH förklarar härmed att radioutrustningstypen Comet Zero Bluetooth överensstämmer med direktiv 2014/53/EU. Den fullständiga texten till EU-försäkran om överensstämmelse finns på följande webbadress: <https://eurotronic.org/service/downloads>

10.7 INFORMATION OM GARANTIN

Garantitiden är 24 månader och börjar gälla från inköpsdatumet. Spara kvittot som inköpsbevis. Under garantitiden kan defekta energisparregulatorer tillräckligt frakterat skickas till serviceadressen. Kontakta vår kundtjänst innan returneringen för att göra detta. Du får då tillbaka en ny eller reparerad enhet utan kostnad. Ingen ny garantitid påbörjas med reparation eller utbyte av enheten. Observera att vi garanterar enhetens funktioner, inte funktionaliteten mellan enhetens och ventilunderdelens samspel.

Applikationsberoende tekniska data garanteras endast tillsammans med ventilerna Heimeier, Junkers Landys+Gyr, MNG, Honeywell Braukmann gängstorlek (M30x1,5), Oventrop (M30x1,5) Danfoss RA, RAV och RAVL. Enhetskombinationerna finns på vår hemsida (<https://eurotronic.org/service/faq>). När du använder Comet Zero Bluetooth med tredjepartsventiler/adaptrar som inte är listade måste användaren säkerställa funktionaliteten. I dessa fall tillhandahåller EUROtronic ingen garanti.

När garantitiden har gått ut har du även möjlighet att skicka den defekta enheten fullt frakterat till den angivna adressen för reparation. När garantitiden har löpt ut debiteras uppkomna reparationer. Dina lagstadgade rättigheter begränsas inte av denna garanti.

10.8 TILLVERKARE

EUROtronic Technology GmbH

Südweg 1, 36396 Steinau-Ulmbach
Tyskland

+49 (0) 6667 91847-0

support@eurotronic.org

www.eurotronic.org



EUROtronic Technology GmbH
Südweg 1 | 36396 Steinau-Ulmbach | Tyskland
www.eurotronic.org