

Termostatická hlavica **Comet Zero Bluetooth**

NÁVOD NA OBSLUHU



IMPRESSUM

Návod na obsluhu: Termostatická hlavica **Comet Zero Bluetooth**

Výrobca

EUROtronic Technology GmbH
Südweg 1
D-36396 Steinau-Ulmbach
Nemecko
www.eurotronic.org

Vydané 2024.10

Verzia 1.0 / SK

Vydavateľ

Ingenieurbüro FORMAT GmbH
Ebertstraße 80
D-26382 Wilhelmshaven
Nemecko
www.format-docu.de

Právne informácie

Všetky obchodné značky a ochranné známky uvedené v tomto dokumente a chránené právami tretích strán podliehajú bez obmedzenia ustanoveniam platného zákona o ochranných známkach a vlastníckym právam príslušných registrovaných vlastníkov. Dodržiavajte všetky miestne a regionálne zákony a predpisy, ako aj bezpečnostné predpisy uvedené v tomto dokumente.

Upozornenie o autorských právach

Obsah tohto dokumentu je chránený autorským právom.
Zverejnenie, prenos a iná distribúcia obsahu tohto dokumentu tretím stranám, vytváranie kópií, odpisov a iných rozmnoženín, ako aj využívanie a iné použitie sú zakázané – a to aj čiastočne – bez predchádzajúceho, výslovného a písomného súhlasu autora.

© 2024 Všetky práva vyhradené.

OBSAH



Tento návod na obsluhu vás bude sprevádzať pri uvedení do prevádzky a používaní termostatickej hlavice Comet Zero Bluetooth. Pred použitím termostatickej hlavice Comet Zero Bluetooth si tento návod na obsluhu pozorne prečítajte. Návod na obsluhu uschovajte a v prípade postúpenia zariadenia tretím osobám odovzdajte spolu s ním všetky podklady.

1	Bezpečnostné informácie	5
1.1	Zobrazenie upozornení	5
1.2	Výstražné upozornenia	6
2	Rozsah dodávky	9
3	Prehľad	10
3.1	Použitie podľa určenia	10
4	Ovládacie a indikačné prvky	11
4.1	Ovládacie prvky	12
4.2	Indikačné prvky	13
5	Uvedenie do prevádzky	14
5.1	Nainštalujte si aplikáciu Europrog 2	14
5.2	Vloženie batérií	15
5.3	Montáž na vyhrievacie teleso	16
5.4	Prispôsobenie	18
6	Obsluha a funkcie	19
6.1	Vytvorenie novej miestnosti	19
6.2	Pripojenie nového zariadenia	21
6.3	Nastavenie teploty v miestnosti	23
6.4	Nastavenia zariadenia	24
6.5	Zákaznícky servis	25
6.6	Ovládanie na zariadení	26
6.7	Ďalšie funkcie	27
6.8	Nastavenie späť výrobné nastavenia	28
7	Demontáž	29
8	Odstraňovanie porúch	30
9	Čistenie a skladovanie	31

10	Príloha.....	32
10.1	Technické údaje.....	32
10.2	Prehľad adaptérov.....	33
10.3	Podpora a kontakt.....	35
10.4	Likvidácia.....	35
10.5	Právne upozornenia.....	36
10.6	Zjednodušené prehlásenie o zhode EÚ.....	36
10.7	Oznámenie o záruke.....	36
10.8	Výrobca.....	37

1 BEZPEČNOSTNÉ INFORMÁCIE

Okrem bezpečnostných informácií z tohto návodu na obsluhu je potrebné dodržiavať všetky ostatné dostupné zdroje.

Oblasti použitia definované vo **vysvetleniach zamýšľaného použitia** sa musia dodržiavať.

1.1 ZOBRAZENIE UPOZORNENÍ

Výstražné upozornenia použité v tomto návode na obsluhu majú tento význam:



VAROVANIE!

V prípade nerešpektovania výstražných upozornení s týmto signálnym slovom môže dôjsť k závažnému poraneniu alebo usmrteniu.

→ Pravdepodobnosť výskytu: možná



POZOR!

Ak ignorujete výstražné upozornenia s týmto signálnym slovom, môže dôjsť ku strednému až ľahkému zraneniu osôb.

→ Pravdepodobnosť výskytu: možná



DÔLEŽITÉ!

Ak ignorujete výstražné upozornenia s týmto signálnym slovom, môže dôjsť k poškodeniu majetku.

→ Pravdepodobnosť výskytu: možná



INFORMÁCIA

Obsahuje dodatočné informácie.

1.2 VÝSTRAŽNÉ UPOZORNENIA

Počas obsluhy termostatickej hlavice Comet Zero Bluetooth a príslušných komponentov vznikajú nebezpečenstvá, ktorým sa dá vyhnúť dodržiavaním nasledujúcich varovaní.



VAROVANIE!

Ohrozenie života a nebezpečenstvo úrazu pre batol'atá a deti!

Hrozí nebezpečenstvo zadusenía zariadením a obalovým materiálom.

- Nenechávajte deti nikdy bez dozoru s vašim zariadením a obalovým materiálom. Deti podceňujú nebezpečenstvo. Udržujte deti v dostatočnej vzdialenosti od zariadenia a obalového materiálu.
- Batérie uchovávajte mimo dosahu detí. Po požití batérií okamžite vyhľadajte lekársku pomoc.



POZOR!

Nebezpečenstvo poranenia explodujúcimi alebo vytečenými batériami!

Neodborná manipulácia s batériami môže viesť k explózií.

- Používajte výlučne uvedený typ batérie.
- Nikdy sa nepokúšajte dobíjať batérie, ktoré nie sú nabíjateľné.
- Keď zariadenie dlhší čas nepoužívate, vypnite ho a vyberte batérie.
- Nezohrievajte batérie ani nevyhadzujte batérie do otvoreného ohňa alebo do vody.
- Batérie neumiestňujte na priame slnečné svetlo.
- Chráňte batérie pred silným zahriatím.
- Batérie neskratujte.
- Batérie nikdy nerozoberajte.
- Nepoužívajte nové a použité batérie spolu.
- Pri vkladaní batérií dbajte na správnu polaritu (+/-).
- Pred vložením batérií vyčistite batérie a kontakty v zariadení.
- Zabráňte kontaktu kyseliny z batérie s pokožkou, očami a sliznicami.
- Pri kontakte s kyselinou vytečenou z batérií postihnuté miesta ihneď opláchnite čistou vodou a okamžite vyhľadajte lekársku pomoc.
- Vyberte vybité batérie zo zariadenia.
- Pred likvidáciou prístroja vyberte z neho batérie.
- Nesprávna manipulácia s batériami môže ohroziť vaše zdravie a životné prostredie. Batérie môžu obsahovať toxické ťažké kovy škodlivé pre životné prostredie (Cd = kadmium, Hg = ortuť, Pb = olovo). Preto je oddelená likvidácia a recyklácia starých batérií nevyhnutná pre životné prostredie a zdravie.



POZOR!

Popáleniny spôsobené horúcim ventilom vyhrievacieho telesa!

Dotyk môže spôsobiť popáleniny na ruke.

- Vykurovacie teleso nechajte pred montážou, demontážou alebo odstraňovaním porúch vášho zariadenia vychladnúť.
- Noste ochranné rukavice.



POZOR!

Nebezpečenstvo poranenia v dôsledku chybných funkcií!

Chybné funkcie môžu viesť ku zraneniam.

- Nikdy neopravujte zariadenia sami.
- Neotvárajte zariadenie.
- Neskratujte pripojovacie svorky vášho zariadenia.
- Nevykonávajte žiadne úpravy ani zmeny na svojom zariadení.
- Zariadenie nepoužívajte, ak je poškodené.
- V prípade poruchy kontaktujte zákaznícky servis.



DÔLEŽITÉ!

Možné poškodenie majetku a porucha!

Zariadenie prístroj môžu používať deti od 8 rokov a osoby so zníženými fyzickými, sensorickými alebo mentálnymi schopnosťami alebo nedostatkom skúseností a vedomostí, keď sa na nich dohliada alebo boli poučení vzhľadom na bezpečné používanie prístroja a chápu z toho vyplývajúce nebezpečenstvá.

- Deti sa so zariadením nesmú hrať.
- Čistenie a užívateľskú údržbu nesmú vykonávať deti bez dozoru.



DÔLEŽITÉ!

Možné poškodenie majetku a porucha!

Vplyvy prostredia môžu ovplyvniť funkcie vášho zariadenia.

- Chráňte svoje zariadenie pred priamym slnečným žiarením.
- Zariadenie používajte iba v suchom a bezprašnom prostredí.
- Používajte výlučne originálne príslušenstvo.
- Keď je prístroj poškodený, neuvádzajte ho do prevádzky.



DÔLEŽITÉ!

Možné poškodenie majetku a porucha!

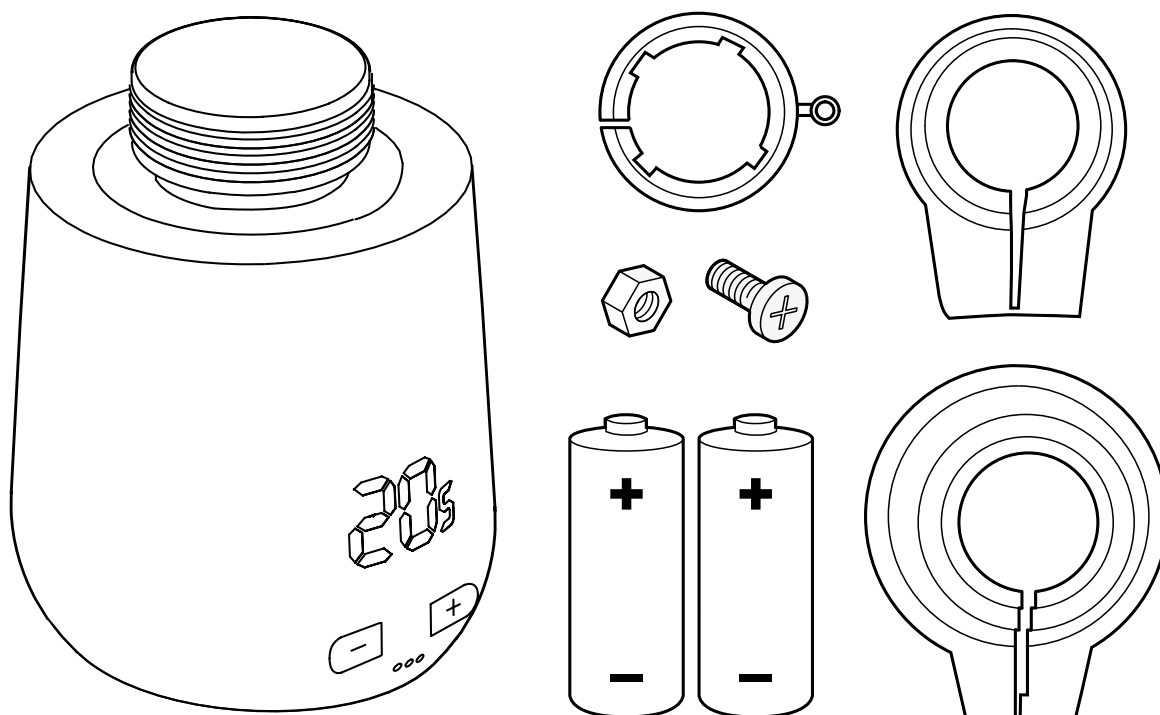
Poškodené komponenty a/alebo poruchy funkčnosti zabraňujú riadnemu fungovaniu vášho zariadenia.

- ➔ Ak dôjde k poškodeniu majetku a/alebo poruchám, kontaktujte zákaznícky servis Eurotronic Technology GmbH.

2 ROZSAH DODÁVKY

Pred uvedením hlavice Comet Zero Bluetooth do prevádzky skontrolujte kompletnosť balenia, ako aj optické a technické nedostatky.

- 1× Termostatická hlavica Comet Zero Bluetooth
- 1× stručná príručka
- 1× Súprava adaptérov (Danfoss RA / RAV* / RAVL)
- 1× skrutka a 1× matica pre adaptér
- 2× batérie typu AA/LR6



DÔLEŽITÉ!

Možné poškodenie majetku a porucha!

Poškodené komponenty a/alebo poruchy funkčnosti zabraňujú riadnemu fungovaniu vášho zariadenia.

- ➔ Ak dôjde k poškodeniu majetku a/alebo poruchám, kontaktujte zákaznícky servis Eurotronic Technology GmbH.

*Pri použití adaptéra RAV potrebujete kolík RAV na predĺženie zdvíhadla ventilu.

3 PREHL'AD

Ďakujeme, že ste si vybrali tento produkt od EUROtronic Technology GmbH. Comet Zero Bluetooth je termostatická hlavica pre radiátory s moderným a jednoduchým ovládaním vybavená rádiovým štandardom Bluetooth. Automaticky reguluje teplotu v miestnosti podľa vašich špecifikácií a dá sa konfigurovať buď priamo na hlavici alebo pohodlne cez smartfón. Hlavica Comet Zero Bluetooth vám pomôže efektívne znížiť náklady na vykurovanie.

Vývoj a výroba sú 100 % „Made in Germany“, čo zaručuje najvyššiu kvalitu a technológiu. Tento návod na obsluhu vám pomôže rýchlo a jednoducho uviesť hlavicu Comet Zero Bluetooth do prevádzky.



INFORMÁCIA

Obrázky v tomto návode slúžia len na ilustračné účely a nemusia mať nevyhnutne mierku. Názvy produktov a piktogramy na snímkach sa môžu líšiť od skutočného produktu. Spoločnosť EUROtronic Technology GmbH si vyhradzuje právo na zmenu dizajnu alebo rozmerov bez predchádzajúceho upozornenia.

3.1 POUŽITIE PODĽA URČENIA

Zariadenie Comet Zero Bluetooth sa používa na reguláciu ventilu radiátora v interiéroch. Je zakázané svojvoľne vykonávať zmeny, prestavby a opravy zariadenia. Nepoužívajte nabíjateľné batérie.

Akékoľvek použitie zariadenia, ktoré je odlišné od tu opísaného použitia, nie je v súlade s jeho určením a má za následok vylúčenie záruky a ručenia. Hlavica Comet Zero Bluetooth je určená výlučne na súkromné použitie.



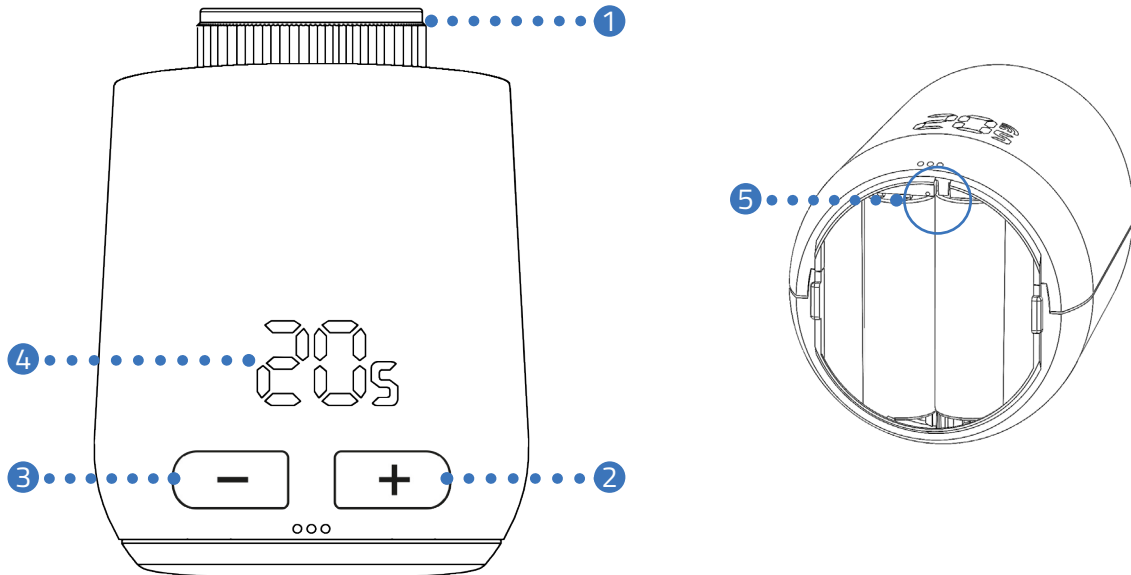
• **Ušetríte náklady na vykurovanie**
prostredníctvom energeticky účinného riadenia.

• **Spojenie prostredníctvom Bluetooth**
Ovládanie a konfigurácia cez Bluetooth.

• **Jednoduchá montáž**
bez zasahovania do okruhu vykurovacej vody.

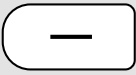
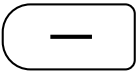
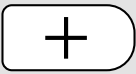
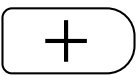

4 OVLÁDACIE A INDIKAČNÉ PRVKY

V nasledujúcom odseku sú opísané ovládacie prvky a indikátory hlavice Comet Zero Bluetooth.

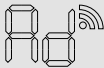
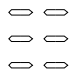

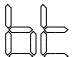
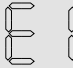

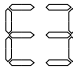



- ① Prevečňá matica
- ② Tlačidlo + (zvyšenie teploty)
- ③ Tlačidlo - (zníženie teploty)
- ④ Displej
- ⑤ Tlačidlo RESET

4.1 OVLÁDACIE PRVKY

Tlačidlo	Akcia	Funkcia
	krátko stlačiť	Zníženie teploty o 0,5 °C.
	stlačiť a podržať	Zníženie teploty o 0,5 °C, potom znižovanie teploty o 0,5 °C každých 0,5 s, až kým sa nedosiahne najnižšia teplota alebo nepustíte tlačidlo.
	krátko stlačiť	Zvýšenie teploty o 0,5 °C.
	stlačiť a podržať	Zvýšenie teploty o 0,5 °C, potom zvyšovanie teploty o 0,5 °C každých 0,5 s, až kým sa nedosiahne najvyššia teplota alebo nepustíte tlačidlo.
Tlačidlo Reset	stlačiť a držať 10 sekúnd	Comet Zero Bluetooth sa zresetuje na výrobné nastavenia.
	stlačiť obidve tlačidlá a podržať 3 sekundy	Aktivovanie/deaktivovanie blokovania tlačidiel.

4.2 INDIKAČNÉ PRVKY

Symbol	Označenie	Funkcia
	Prispôsobenie	Zobrazuje, že je možné spustiť prispôsobenie na ventil radiátora.
	Animácia	Zobrazuje, že je aktívne prispôsobenie, proces môže chvíľu trvať.
	Animácia	Zobrazuje, že bolo aktivované príp. deaktivované zablokovanie tlačidiel.
	Slabá batéria	Zobrazuje, že stav nabitia batérie je nižší ako 25 %.
	Chybové hlásenie	Zobrazuje, že sa vyskytla chyba E1 pozri  odsek 8 Odstraňovanie porúch na strane 30.
	Chybové hlásenie	Zobrazuje, že sa vyskytla chyba E3 pozri  odsek 8 Odstraňovanie porúch na strane 30.

5 UVEDENIE DO PREVÁDZKY

Pred pripojením k aplikácii **EUROprog 2** musíte svoj Comet Zero Bluetooth namontovať na radiátor.

5.1 NAINŠTALUJTE SI APLIKÁCIU EUROPROG 2

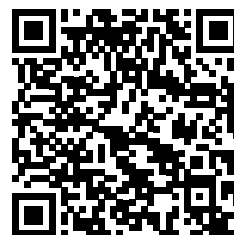
S aplikáciou **EUROprog 2** získate prístup k celej škále funkcií vášho Comet Zero Bluetooth.

1. Stiahnite si aplikáciu **EUROprog 2** z Google Play (Android) alebo z App Store (iOS).
2. Nainštalujte si aplikáciu do smartfónu.

Systémové požiadavky:

Android verzia 6.0 alebo vyššia

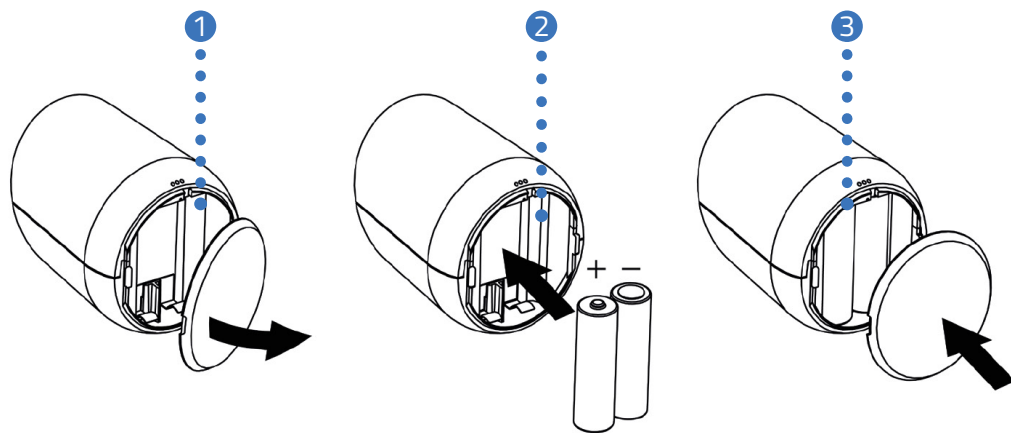
iOS verzia 13 alebo vyššia



INFORMÁCIA

Počas úvodného nastavenia aplikácie sa zobrazí otázka, či má aplikácia oprávnenie na prístup k funkciám vášho smartfónu (napr. GPS lokalizácia).. Povolte prístup, aby ste mohli využívať všetky funkcie hlavice Comet Zero Bluetooth.

5.2 VLOŽENIE BATÉRIÍ



1. Otvorte kryt priehradky na batérie.
2. Vložte dodané batérie tak, ako je to znázornené.
Dbajte na správnu polaritu a nepoužívajte nabíjateľné batérie!
3. Zatvorte kryt priehradky na batérie.
 - Kryt priestoru na batérie zacvakne na svoje miesto s počuteľným kliknutím.
 - Úspešne ste vložili batérie.

5.3 MONTÁŽ NA VYHRIEVACIE TELESO

Ak sa na displeji zobrazí **Ad**, namontujte hlavicu Comet Zero Bluetooth na želaný radiátor.

Comet Zero Bluetooth je možné namontovať na všetky známe základne ventilov (pozri zoznam adaptérov v časti <https://eurotronic.org/produkty/kategorie/adapter-zubehoer/>).

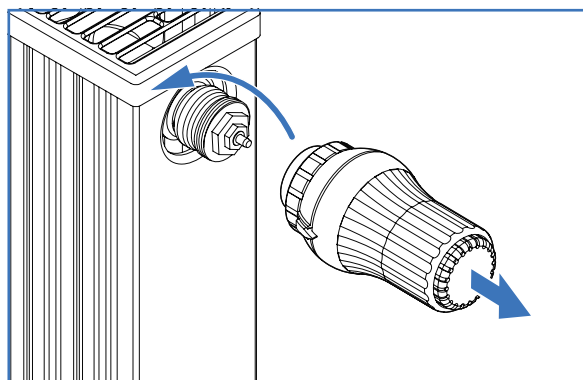


POZOR!

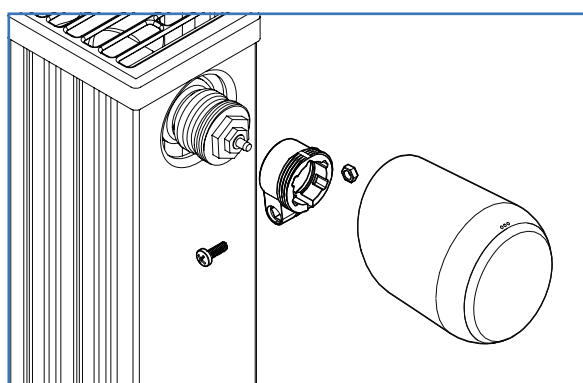
Popáleniny spôsobené horúcim ventilom vyhrievacieho telesa!


Dotyk môže spôsobiť popáleniny na ruke.

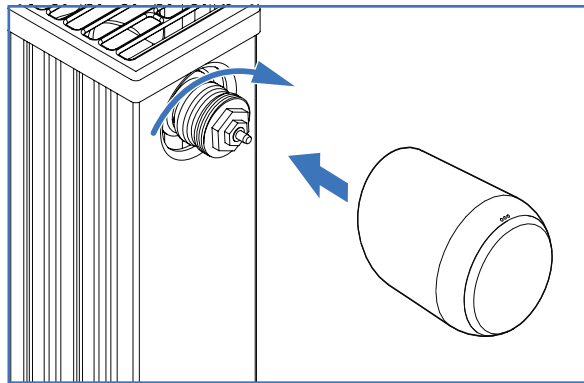
- ➔ Nedotýkajte sa horúcich ventilov radiátorov!
- ➔ Vykurovacie teleso nechajte pred montážou, demontážou alebo odstraňovaním porúch vášho zariadenia vychladnúť!




1. Naskrutkujte kompletnú hlavicu termostatu.
2. Uvoľnite upevnenie a vytiahnite termostatickú hlavicu z vykurovacieho telesa.



3. Voliteľné: Vyberte si vhodný adaptér z rozsahu dodávky. Ďalšie informácie o adaptéroch nájdete pozri  odsek **10.2 Prehľad adaptérov na strane 33**.



4. Nasuňte hlavicu Comet Zero Bluetooth na radiátor a otáčajte prevlečnou maticou v smere hodinových ručičiek.
 - Hlavicu Comet Zero Bluetooth ste úspešne namontovali.
 - Po montáži začnite s prispôbením, pozri  odsek **5.4 Prispôbenie na strane 18**.



INFORMÁCIA

Pre neskoršiu montáž/demontáž vezmite prosím na vedomie, že Comet Zero Bluetooth musí byť v režime prispôbenia. Na tento účel otvorte kryt priestoru na batérie a vyberte batérie. Batérie po cca 10 sekundách opäť založte a zatvorte kryt priečinku na batérie. Comet Zero Bluetooth sa spustí znovu a nachádza sa v režime prispôbenia. Na displeji sa zobrazí **Ad**.

5.4 PRISPÔSOBENIE

Po úspešnej montáži sa hlavica Comet Zero Bluetooth môže začať prispôsobovať. Predpokladom je, aby sa na displeji hlavice Comet Zero Bluetooth zobrazovalo **Ad**.

1. Na spustenie prispôsobenia podržte súčasne stlačené **tlačidlo +** a **tlačidlo -** na hlavici Comet Zero Bluetooth približne 3 sekundy.
 - Displej počas toho zobrazuje animáciu.
 - Pri prispôsobovaní sa hlavica Comet Zero Bluetooth prispôsobí zdvihu telesa ventilu. Pritom ventil viackrát otvorí a zavrie, aby sa naučil príslušné koncové body. Tento proces môže chvíľu trvať. Po úspešnom prispôsobení sa Comet Zero Bluetooth prepne do normálnej prevádzky.
 - Zobrazuje sa požadovaná teplota (16 °C).

Ak sa vyskytne problém s hlavicom Comet Zero Bluetooth, je potrebné nové prispôsobenie.



INFORMÁCIA

Pri vzniku chýb stlačte **tlačidlo -** alebo **tlačidlo +** na potvrdenie chybového hlásenia a celý postup zopakujte.

Vykonajte tieto kroky:

1. Otvorte kryt priehradky na batérie.
2. Vyberte batérie a počkajte 10 sekúnd.
3. Potom znova vložte batérie.
Dbajte na správnu polaritu a nepoužívajte nabíjateľné batérie!
4. Zatvorte kryt priehradky na batérie.
 - Comet Zero Bluetooth sa spustí znovu a následne sa nachádza v režime prispôsobenia.
 - Na displeji sa zobrazí **Ad**.
5. Na spustenie prispôsobenia podržte súčasne stlačené **tlačidlo +** a **tlačidlo -** na hlavici Comet Zero Bluetooth približne 3 sekundy.
 - Displej počas toho zobrazuje animáciu.



INFORMÁCIA

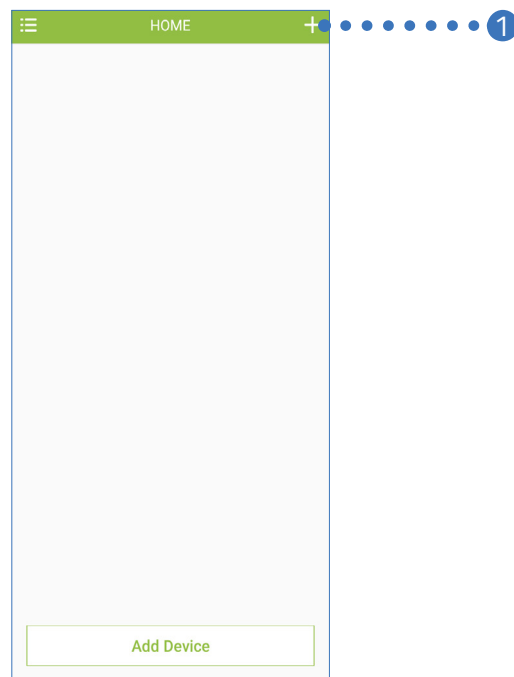
Po každej výmene batérie sa musí Comet Zero Bluetooth znova prispôbiť.

6 OBSLUHA A FUNKCIE

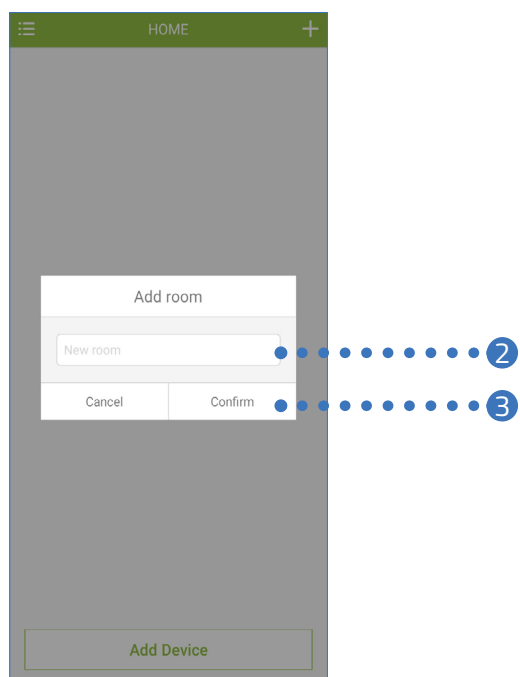
Nasledujúci odsek opisuje prevádzkové režimy a ďalšie funkcie hlavice Comet Zero Bluetooth.

6.1 VYTVORENIE NOVEJ MIESTNOSTI

Po úspešnej montáži a prispôsobení môžete pokračovať v nastavovaní v aplikácii.

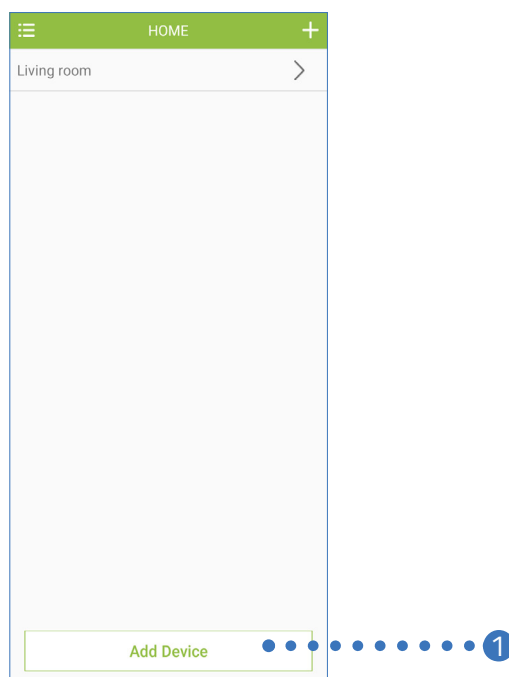


1. Klepnutím na tlačidlo + vytvoríte miestnosť.



2. V zadávacom poli zadajte názov miestnosti.
3. Stlačte tlačidlo **Hotovo**.
 - Vytvorili ste novú miestnosť.
 - Nová miestnosť sa zobrazí v hlavnom zobrazení.

6.2 PRIPOJENIE NOVÉHO ZARIADENIA



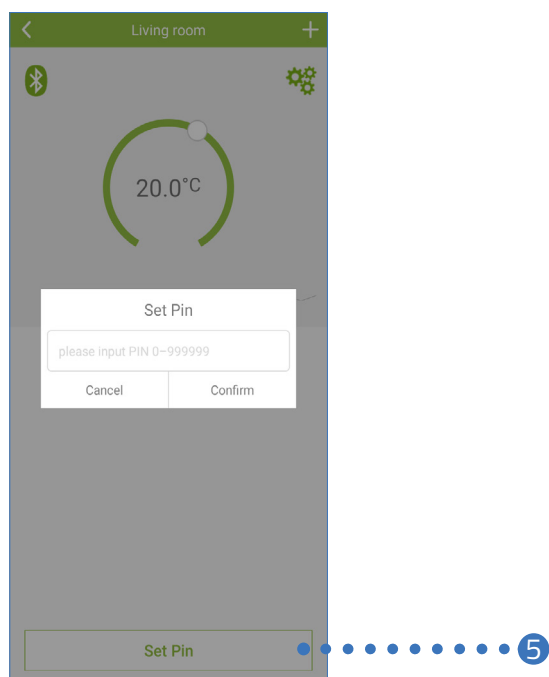
1. Stlačte tlačidlo **Pridanie zariadenia**, na pridanie nového zariadenia.
→ Váš Comet Zero Bluetooth sa v zozname zariadení zobrazí ako **"Comet Blue"**.



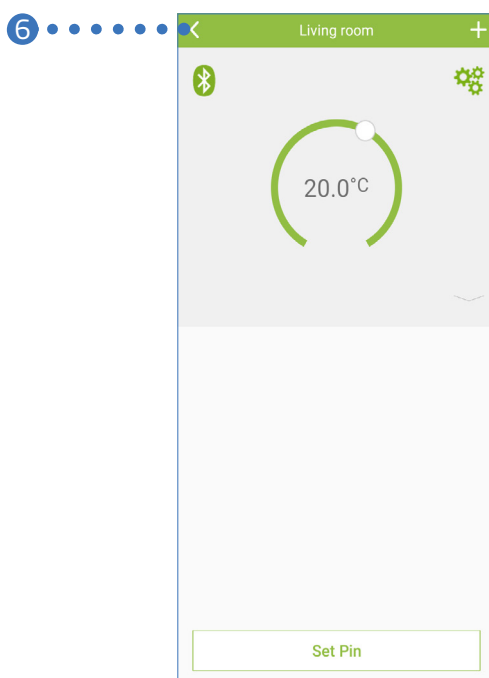
INFORMÁCIA

Ak sa váš Comet Zero Bluetooth nezobrazí v zozname zariadení, vyberte a znova vložte batérie.

2. V zozname zariadení klepnite na **„Comet Blue“**.
3. Vyberte miestnosť, ktorej chcete priradiť váš Comet Zero Bluetooth.
4. Stlačte tlačidlo **Hotovo**.
→ Hlavicu Comet Zero Bluetooth ste úspešne pridali.

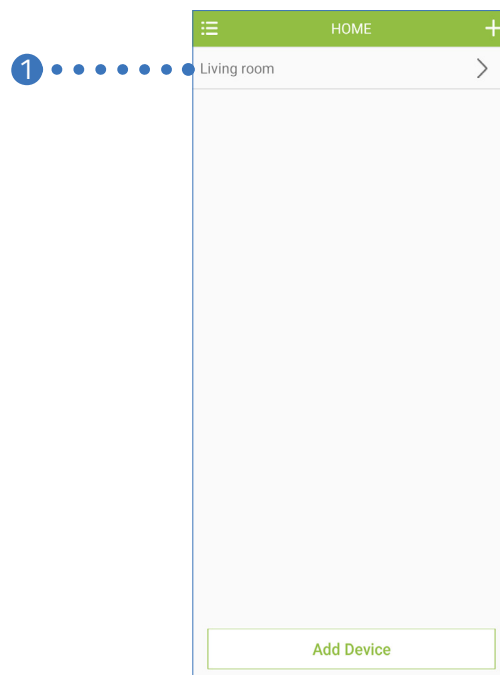


5. Voliteľne klepnite na tlačidlo **Nastaviť PIN**, aby ste zariadeniu priradili kód PIN, a potom klepnite na tlačidlo **Hotovo**.

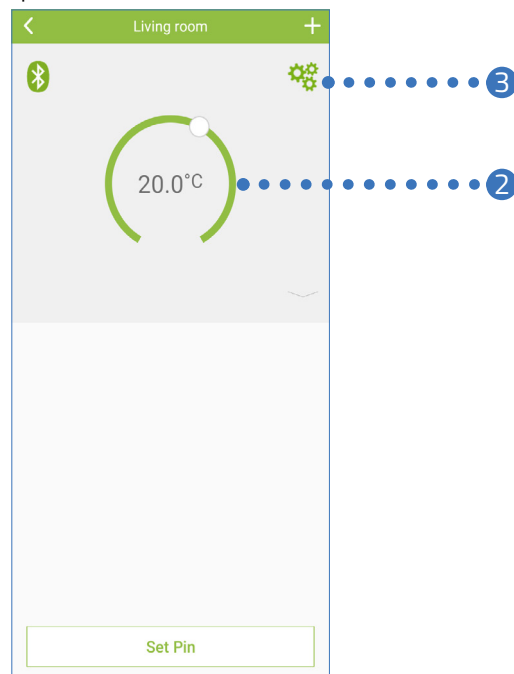



6. Klepnutím na tlačidlo **<**, prepnete na hlavné zobrazenie.

6.3 NASTAVENIE TEPLoty V MIESTNOSTI

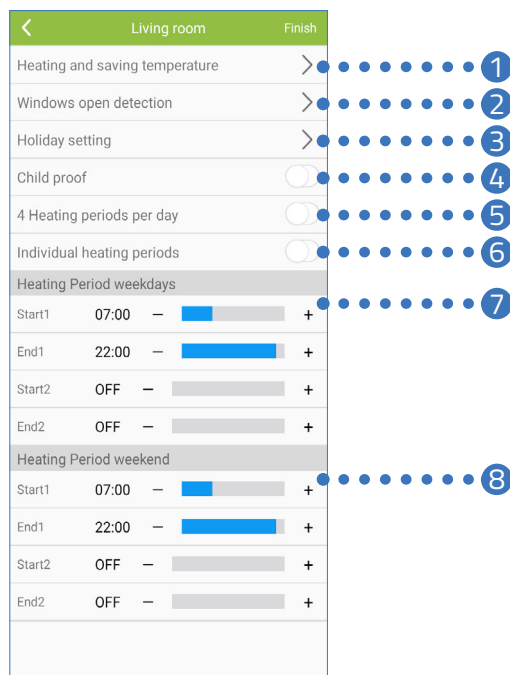


1. Kliknite na požadovanú miestnosť (napr. obývacia izba).
→ Zobrazí sa aktuálne nastavená teplota.



2. Teplotu nastavte pomocou nastavovacieho kolieska. Nastavená teplota sa preniesie do hlavice Comet Zero Bluetooth.
3. Vykonajte ďalšie nastavenia zariadenia, pozri  oddiel **6.4 Nastavenia zariadenia na strane 24**.

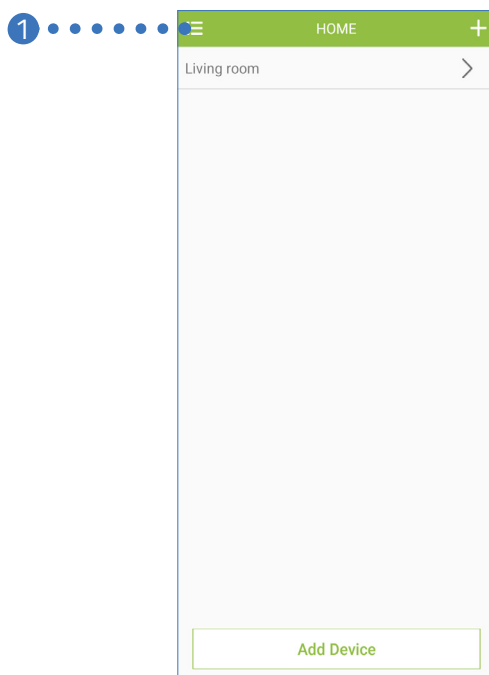
6.4 NASTAVENIA ZARIADENIA



- 1 Nastavenie teploty ohrevu a zníženia: zníženie, vykurovanie, ofset
- 2 Nastavenie detekcie otvoreného okna: citlivosť, trvanie
- 3 Nastavenie dovolenky: čas začiatku, čas ukončenia, teplota
- 4 Aktivácia/deaktivácia rodičovskej kontroly
- 5 Aktivácia/deaktivácia 4 časov vykurovania za deň
- 6 Aktivácia/deaktivácia jednotlivých časov vykurovania
- 7 Nastavenie časov vykurovania pre dni v týždni*: časy začiatku, časy ukončenia, teplota
- 8 Nastavenie časov vykurovania pre víkendy*: časy začiatku, časy ukončenia, teplota

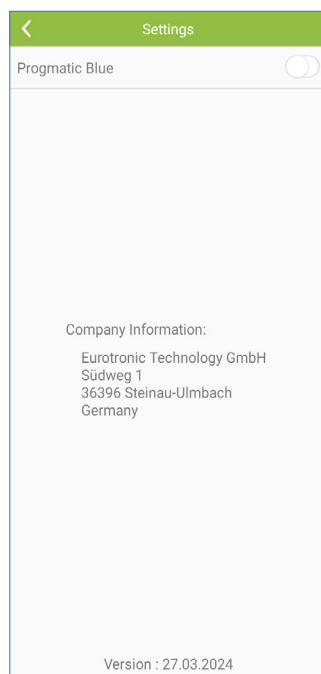
*Ak aktivujete funkciu „4 4 časy vykurovania za deň“,zobrazenie pracovných dní/víkendov sa nahradí zobrazením všetkých dní v týždni (pondelok - nedeľa).

6.5 ZÁKAZNÍCKY SERVIS



1. Stlačte tlačidlo menu.

→ Zobrazia sa kontaktné informácie a verzia firmvéru aplikácie.



6.6 OVLÁDANIE NA ZARIADENÍ

MANUÁLNE OVLÁDANIE

Pomocou tlačidiel na hlavici Comet Zero Bluetooth je možné manuálne meniť teplotu. Rozsah teploty je 8 – 28 °C. Ak sa teplota zvýši nad tento rozsah alebo zníži pod tento rozsah, hlavica Comet Zero Bluetooth sa prepne do režimu intenzívneho ohrevu alebo do vypnutého režimu.

Manuálna zmena teploty prepne hlavicu Comet Zero Bluetooth do režimu vykurovania.

ZMENA PREVÁDZKOVÉHO REŽIMU

Režim vypnutia

Stláčajte **tlačidlo -**, kým sa na displeji zobrazí --. Ventil vykurovania sa úplne zatvorí.

Režim vykurovania


Ak zmeníte požadovanú teplotu pomocou **tlačidla +** alebo **tlačidla -** hlavica Comet Zero Bluetooth sa prepne do režimu vykurovania.

Režim intenzívneho vykurovania


Stláčajte **tlačidlo +**, kým a na displeji zobrazí **ON** (zapnuté). Vykurovací ventil sa úplne otvorí.

6.7 ĎALŠIE FUNKCIE

DETEKCIA VETRANIA

Ak teplota v dôsledku otvoreného okna prudko klesne, váš Comet Zero Bluetooth automaticky uzavrie ventil kúrenia, aby šetril energiu. V aplikácii **EUROprog 2** môžete aktivovať a deaktivovať funkciu **Detekcia otvorenia okien**. V prípade potreby upravte nastavenia, pozri  odsek **6.4 Nastavenia zariadenia na strane 24**.

OFSET (NASTAVENIE TEPLoty)

Ak sa vnímaná teplota líši od nastavenej teploty, môžete vykonať úpravu teploty. V prípade potreby upravte nastavenia prostredníctvom aplikácie, , pozri  odsek **6.4 Nastavenia zariadenia na strane 24**.

FUNKCIA OCHRANY PRED MRAZOM A VODNÝM KAMEŇOM

Funkcie ochrany proti zamrznutiu a vodnému kameňu sú automaticky aktívne.

Funkcia ochrany proti mrazu: Ak teplota v miestnosti klesne pod 6 ° C, aktivuje sa automaticky funkcia ochrany proti mrazu hlavice Comet Zero Bluetooth. Na displeji sa zobrazí --. V tomto prípade otvorí Comet Zero Bluetooth ventil dovtedy, kým teplota nestúpne nad 8 ° C. Takto sa zabráni zamrznutiu vyhrievacieho telesa.

Funkcia ochrany pred vodným kameňom : Aby sa zabránilo usádzaniu vodného kameňa na ventiloch radiátorov, Comet Zero Bluetooth vykonáva každý piatok o 11.00 hodine postup ochrany pred vodným kameňom.

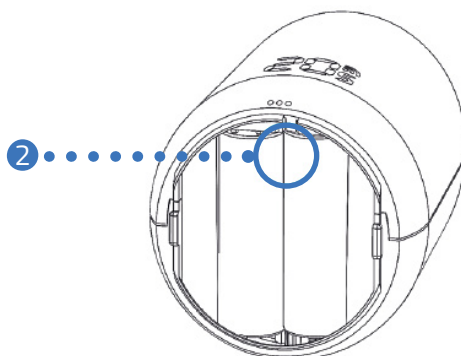
ZABLOKOVANIE TLAČIDIEL

Aktivujte zámok tlačidiel priamo na Comet Zero Bluetooth alebo v prípade potreby cez aplikáciu,, pozri  odsek **6.4 Nastavenia zariadenia na strane 24**.

1. Na 3 sekundy podržte súčasne stlačené **tlačidlo +** a **tlačidlo -** .
→ Na displeji sa zobrazí animácia.
2. Pre deaktiváciu na niekoľko sekúnd podržte stlačené súčasne **tlačidlo +** a **tlačidlo -** . Počkajte, kým animácia nezmizne z displeja.

6.8 NASTAVENIE SPÄŤ VÝROBNÉ NASTAVENIA

V prípade problémov môže pomôcť zresetovanie hlavice Comet Zero Bluetooth na výrobné nastavenia.



1. Otvorte kryt priehradky na batérie.
2. Podržte **resetovacie tlačidlo** v priechínku na batérie stlačené.
→ Na displeji sa zobrazí časovač, ktorý bude počítat' do 10.
3. Ak sa na displeji zobrazí 10, uvoľnite **resetovacie tlačidlo** v priehradke na batérie.
→ Obnovili ste výrobné nastavenia zariadenia Comet Zero Bluetooth.

7 DEMONTÁŽ

V prípade potreby môžete hlavicu Comet Zero Bluetooth z ventilu radiátora.

Zaistite, aby boli splnené tieto podmienky:

- V hlavici Comet Zero Bluetooth sú založené batérie.
- Na displeji sa zobrazí **AD**.

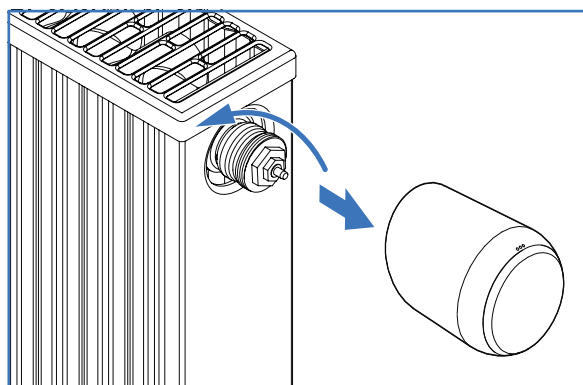


POZOR!

Popáleniny spôsobené horúcim ventilom vyhrievacieho telesa!

Dotyk môže spôsobiť popáleniny na ruke.

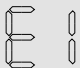
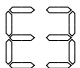
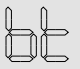
- ➔ Nedotýkajte sa horúcich ventilov radiátorov!
- ➔ Radiátor nechajte pred montážou, demontážou alebo odstraňovaním porúch hlavice Comet Zero Bluetooth vychladnúť!



1. Odskrutkujte prevlečnú maticu proti smeru hodinových ručičiek.
2. Odpojte hlavicu Comet Zero Bluetooth od ventilu radiátora (pozri obrázok).
 - ➔ Demontovali ste hlavicu Comet Zero Bluetooth.

8 ODSTRAŇOVANIE PORÚCH

Pri hlavici Comet Zero Bluetooth môže dôjsť k problémom. Nasledujúce informácie vám pomôžu pri riešení problémov.

Problém	Príčina	Riešenie
Radiátor sa nena-hrieva.	Teplota vody v kotle je príliš nízka alebo ventil radiátora môže byť za-nesený vodným kameňom, a preto sa nemôže otvoriť.	<ul style="list-style-type: none">Upravte teploty vody v kotle smerom nahor.Demontujte hlavicu Comet Zero Bluetooth. Pomocou vhodného náradia pohnite zdvíhadlo ventilu viackrát tam a späť, aby sa uvoľnil prípadný vodný kameň.Namontujte hlavicu Comet Zero Bluetooth opäť na ventil radiátora.
Radiátor sa neochla-dzuje.	Ventil radiátora sa nezatvára úplne. Prípadne sa posunul bod zatvárania tesnenia ventilu.	<ul style="list-style-type: none">Demontujte hlavicu Comet Zero Bluetooth.Pomocou vhodného náradia pohnite zdvíhadlo venti-lu viackrát tam a späť, aby sa uvoľnil prípadný vodný kameň.Namontujte hlavicu Comet Zero Bluetooth opäť na ventil radiátora.
Tlačný diel kus vypa-dáva von.	Ak hlavica Comet Zero Bluetooth nie je namontovaná na ventile, tlačný diel na spodnej strane môže vypadnúť cez nekonečný závit.	<ul style="list-style-type: none">Vyberte batérie z hlavice Comet Zero Bluetooth.Tlačný diel založte do hlavice Comet Zero Bluetooth.Založte batérie do hlavice Comet Zero Bluetooth.
ER, E1-E3	Stlačením ľubovoľného tlačidla sa indikátor chýb na displeji odstráni a prispôsobenie sa reštartuje.	
	Ventil radiátora nie je namontova-ný alebo nebol rozpoznávaný.	<ul style="list-style-type: none">Potvrďte stlačením ľubovoľného tlačidla.Zabezpečte, aby bola hlavica Comet Zero Bluetooth správne namontovaná na radiátor.Použite vhodný adaptér.
	Ventil sa nedá pohybovať alebo je zaseknutý ventil radiátora.	<ul style="list-style-type: none">Zabezpečte, aby bola hlavica Comet Zero Bluetooth správne namontovaná na radiátor a aby bolo zdvíhadlo ventilu voľne pohyblivé.
	Batérie sú takmer vybité.	<ul style="list-style-type: none">Vymeňte batérie.

9 ČISTENIE A SKLADOVANIE

Ak hlavicu Comet Zero Bluetooth dlhší čas nepoužívate, vypnite ju a vyberte batérie. Hlavicu Comet Zero Comet Zero Bluetooth skladujte na suchom a bezprašnom mieste.



DÔLEŽITÉ!

Možné škody na majetku!

Nesprávna manipulácia s vaším zariadením môže spôsobiť poškodenie.

- ➔ Neponárajte zariadenie do vody ani inej tekutiny.
- ➔ Nepoužívajte kefy s kovovými alebo nylonovými štetinami, ako aj ostré alebo kovové čistiace prostriedky, ako sú nože, tvrdé špachtle a podobne. Tie môžu poškodiť povrchy.
- ➔ Zariadenie čistite mäkkou, suchou handričkou, ktorá nepúšťa vlákna.
- ➔ Nepoužívajte čistiace prostriedky ani rozpúšťadlá.

10 PRÍLOHA

Nasledujúce odseky obsahujú informácie o technických údajoch, zákazníckom servise a ďalšie právne informácie.

10.1 TECHNICKÉ ÚDAJE

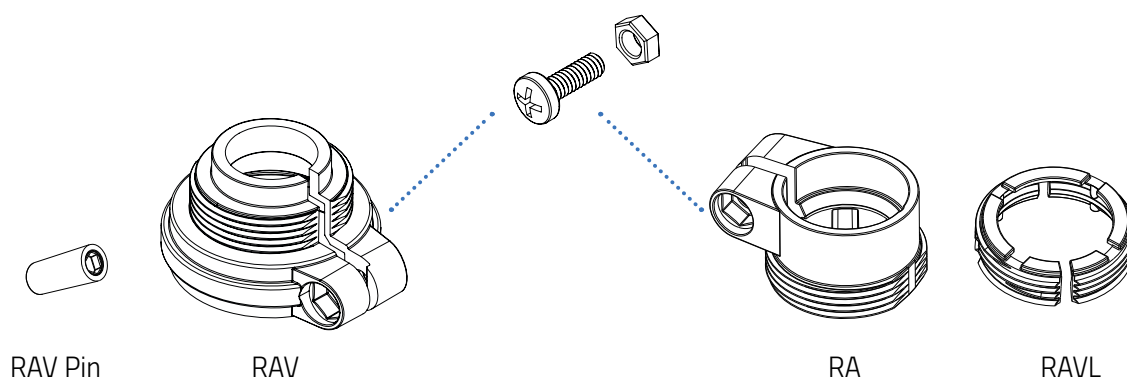
Nasledujúci zoznam obsahuje technické údaje hlavice Comet Zero Bluetooth:

Označenie	Comet Zero Bluetooth
Číslo tovaru	700254
EAN číslo	4260012712605
Napájacie napätie	2 × batérie, 1,5 V AA/LR6
Závitová prípojka	M30 × 1,5 mm
Princíp činnosti	Typ 1
Rozmery	62 × 68 × 83 mm
Hmotnosť	161 g (vrátane batérií)
Krytie	IP 20
Stupeň znečistenia	2
Frekvencia Bluetooth	2400 - 2483,5 GHz
Maximálny vysielač výkon	-20 dBm - +20 dBm

Technické zmeny vyhradené. Informácie o kompatibilite bez záruky.

10.2 PREHL'AD ADAPTÉROV

Nasledujúci prehľad obsahuje informácie o ventiloch a potrebných adaptéroch. Hlavica Comet Zero Bluetooth sa dodáva s adaptérmi pre Danfoss RAV, Danfoss RA a Danfoss RAVL. Pri použití adaptéra Danfoss RAV musí byť kolík RAV zasunutý na zdvíhadlo ventilu.

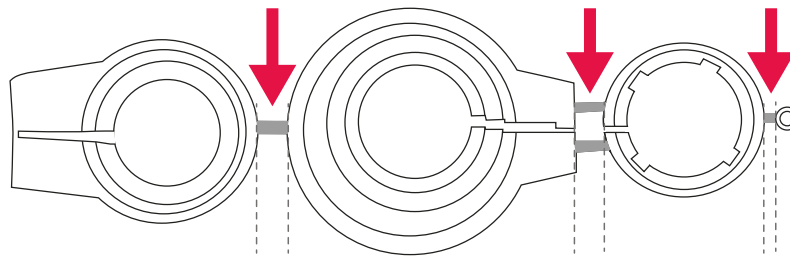


Ventil	Rozmer závitu	Adaptér
Heimeier	M30 × 1,5 mm	Nie je potrebný
Junkers Landys+Gyr	M30 × 1,5 mm	Nie je potrebný
MNG	M30 × 1,5 mm	Nie je potrebný
Honeywell	M30 × 1,5 mm	Nie je potrebný
Braukmann	M30 × 1,5 mm	Nie je potrebný
Herz	M28 × 1,5 mm	Povinné, nie je súčasťou dodávky
Comap	M28 × 1,5 mm	Povinné, nie je súčasťou dodávky
Vaillant	30,5 mm	Povinné, nie je súčasťou dodávky
Oventrop	M30 × 1,0 mm	Povinné, nie je súčasťou dodávky
Meges	M38 × 1,5 mm	Povinné, nie je súčasťou dodávky
Ondal	M38 × 1,5 mm	Povinné, nie je súčasťou dodávky
Giacomini	22,6 mm	Povinné, nie je súčasťou dodávky
Rossweiner	M33 × 2,0 mm	Povinné, nie je súčasťou dodávky
Markaryd	M28 × 1,0 mm	Povinné, nie je súčasťou dodávky
Ista	M32 × 1,0 mm	Povinné, nie je súčasťou dodávky
Vama	M28 × 1,0 mm	Povinné, nie je súčasťou dodávky
Pettinaroli	M28 × 1,5 mm	Povinné, nie je súčasťou dodávky
T+A	M28 × 1,5 mm	Povinné, nie je súčasťou dodávky
Gampper 1/2/6	M20	Povinné, nie je súčasťou dodávky
Danfoss RA/RAV/RAVL	25,5/30,5/30 mm	Zahrnuté v dodávke



INFORMÁCIA

Pred použitím jedného z priložených adaptérov odstráňte spojovacie diely plastových adaptérov (pozri obrázok). Pre Danfoss RAV a Danfoss RA použite priloženú skrutku a maticu.



POZOR!

Nebezpečenstvo porezania!

Adaptéry a predlžovací kolík dodávané v balení s prístrojom sú vzájomne spojené prostredníctvom plastových vložiek. Miesta zlomu môžu mať ostré hrany.

→ Dávajte pozor, aby ste si počas montáže neporezali prsty!



POZOR!

Nebezpečenstvo zovretia medzi polovicami adaptéra!

Neopatrnosť pri používaní adaptérov môže viesť ku zraneniam.

→ Pri montáži dávajte pozor na to, aby ste si neprivreli prsty medzi polovice adaptéra!

Ďalšie kovové adaptéry si môžete zakúpiť od našich partnerov. Prehľad kovových adaptérov a možností objednávania nájdete na tomto odkaze: <https://eurotronic.org/produkte/zubehoer/metalladapter/>

10.3 PODPORA A KONTAKT



Pre technickú podporu nás môžete kontaktovať.
Tešíme sa, že vám pomôžeme s vašou požiadavkou:

Telefón: +49 (0) 6667 91847- 0

E-mail: support@eurotronic.org

Zákaznícky servis: **EUROtronic Technology GmbH**

Südweg 1
36396 Steinau-Ulmbach
Nemecko

10.4 LIKVIDÁCIA



INFORMÁCIA

Informujte sa u svojho predajcu o možnostiach bezplatného spätného odberu starých zariadení a použitých batérií.



Symbol vľavo znamená, že staré elektrické a elektronické zariadenia sa musia z dôvodu zákonných predpisov likvidovať oddelene od domového odpadu. Zlikvidujte prístroj na zbernom mieste na likvidáciu komunálneho odpadu.



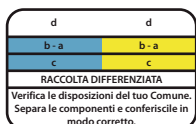
Chybné alebo spotrebované batérie/akumulátory sa musia recyklovať podľa smernice 2006/66/ES a jej zmien. Batérie a/alebo zariadenie odovzdajte v ponúknutých zberných zariadeniach.



Pri triedení odpadu dodržiavajte označenie obalových materiálov, ktoré sú označené skratkami (b) a číslami (a) v tomto význame: 1–7: plasty / 20–22: papier a lepenka / 80–98: kompozity.



Obal zlikvidujte podľa typu obalu. Kartón a lepenku dajte do zberového papiera, fólie do zberu recyklovateľných materiálov. Recykláciou zariadenia, recykláciou materiálov alebo inými formami recyklácie významne prispievate k ochrane nášho životného prostredia.



Logo platí iba pre Taliansko.

10.5 PRÁVNE UPOZORNENIA

Slovná známka a logá Bluetooth® sú registrované ochranné známky vlastnené spoločnosťou Bluetooth SIG, Inc. a akékoľvek použitie týchto značiek spoločnosťou Eurotronic Technology GmbH podlieha licencií. Ostatné ochranné známky a obchodné názvy sú majetkom príslušných vlastníkov.

Logo Apple, iPad a iPhone sú ochranné známky spoločnosti Apple Inc., registrované v USA a ďalších krajinách. App Store je servisná značka spoločnosti Apple Inc. Google Play, Android a ďalšie značky sú ochranné známky spoločnosti Google Inc.

10.6 ZJEDNODUŠENÉ PREHLÁSENIE O ZHODE EÚ



Spoločnosť EUROtronic Technology GmbH týmto vyhlasuje, že rádiový systém Comet Zero Bluetooth je v súlade so smernicou 2014/53/EÚ. Úplné znenie prehlásenia o zhode EÚ je dostupné na tejto internetovej adrese: <https://eurotronic.org/service/downloads>

10.7 OZNÁMENIE O ZÁRUKU

Záručná lehota je 24 mesiacov a začína plynúť dňom zakúpenia. Uschovajte si účtenku ako doklad o kúpe. Počas záručnej lehoty je možné chybné regulátory úspory energie zaslať na servisnú adresu s dostatočným poštovným. Ak to chcete urobiť, pred odoslaním späť kontaktujte náš zákaznícky servis. Nové alebo opravené zariadenie vám zašleme bezplatne späť. Opravou alebo výmenou zariadenia nezačína plynúť nová záručná lehota. Upozorňujeme, že záruku poskytujeme iba na funkčnosť zariadenia, a nie na funkčnosť súhry zariadenia a telesa ventilu.

Technické údaje týkajúce sa aplikácie sú zaručené iba spolu s ventilmi Heimeier, Junkers Landys+Gyr, MNG, Honeywell Braukmann rozmer závit (M30x1,5), Oventrop (M30x1,5) Danfoss RA, RAV a RAVL. Kombinácie zariadení sú uvedené na našej webovej stránke (<https://eurotronic.org/service/faq>). Pri prevádzke hlavice Comet Zero Bluetooth s ventilmi/adaptérmi iných výrobcov, ktoré tu nie sú uvedené, musí funkčnosť zabezpečiť používateľ. V týchto prípadoch EUROtronic neposkytuje žiadny záručný servis.

Po uplynutí záručnej lehoty máte tiež možnosť zaslať chybné zariadenie na uvedenú adresu s dostatočným poštovným na opravu. Akékoľvek opravy potrebné po uplynutí záručnej lehoty sú spoplatnené. Vaše zákonné práva nie sú touto zárukou obmedzené.

| 10.8 VÝROBCA

EUROtronic Technology GmbH

Südweg 1, 36396 Steinau-Ulmbach
Nemecko

+49 (0) 6667 91847-0

support@eurotronic.org

www.eurotronic.org



EUROtronic Technology GmbH

Südweg 1 | 36396 Steinau-Ulmbach | Nemecko

www.eurotronic.org