

Energisparregulator Comet Zero ZigBee DHA-257

BRUKSANVISNING



Stöder hydraulisk balansering
utan behov av besvärliga
ventilbyten



IMPRESSUM

Bruksanvisning:
Energisparregulator **Comet Zero ZigBee DHA-257**

Tillverkare

EUROtronic Technology GmbH
Südweg 1
D-36396 Steinau-Ulmbach
Tyskland
www.eurotronic.org

Utgåva 2024.10
Version 1.0/SV

Utgivare

Ingenieurbüro FORMAT GmbH
Ebertstraße 80
D-26382 Wilhelmshaven
Tyskland
www.format-docu.de

Juridisk information

Alla varumärken som nämns i detta dokument och som skyddas av tredje parts rättigheter är helt underställda bestämmelserna i tillämplig varumärkesrätt och registrerad ägares äganderätt. Följ alla lokala och regionala lagar och förordningar, samt säkerhetskraven som nämns i detta dokument.

Meddelande om upphovsrätt

Innehållet i det här dokumentet är upphovsrättsskyddat.
Överlåtelse, överlämning och annan spridning av innehållet i detta dokument till tredje part, kopiering, avskrift och andra reproduktioner samt exploatering och annan användning är förbjuden - även i utdrag - utan föregående, uttryckligt och skriftligt medgivande från författaren.

© 2024 Alla rättigheter förbehållna.

INNEHÅLL



Denna bruksanvisning guidar dig genom idrifttagningen och användningen av Comet Zero ZigBee DHA-257. Läs denna bruksanvisning noggrant innan du använder din Comet Zero ZigBee DHA-257. Förvara denna bruksanvisning och överlämna all dokumentation om den överlämnas till tredje part.

1	Säkerhetsinformation.....	5
1.1	Presentation av varningar	5
1.2	Varningsmeddelanden.....	6
2	Leveransomfattning	9
3	Översikt	10
3.1	Avsedd användning	10
4	Drift- och displayelement	11
4.1	Manöverelement.....	12
4.2	Visningselement	13
5	Ta i drift.....	14
5.1	Sätta in batterier.....	14
5.2	Ansluta till ZigBee-nätverk.....	15
5.3	Montera på värmeelementet.....	16
5.4	Anpassa	18
6	Användning och funktioner.....	19
6.1	Användning	19
6.2	Ytterligare funktioner.....	20
6.3	Koppla bort ZigBee-anslutningen.....	21
6.4	Fabriksåterställning.....	22
7	Utökad manövrering ZigBee	23
7.1	Basinställningar	23
7.2	Konfiguration av elbehovet	24
7.3	Konfiguration av termostaten.....	24
7.4	Attribut för programvarans build-ID	25
7.5	Attribut för PI-värmebehov	25
7.6	Fel (Errors).....	25
7.7	Aktuellt temperaturbörvärde.....	25
7.8	Attribute Report	25

8	Demontera.....	26
9	Undanröjande av fel.....	27
10	Rengöring och lagring.....	28
11	Bilaga.....	29
11.1	Tekniska data.....	29
11.2	Översikt över adaptrarna.....	30
11.3	Support och kontakt.....	32
11.4	Avfallshantering.....	32
11.5	Förenklad försäkran om överensstämmelse.....	33
11.6	Information om garantin.....	33
11.7	Tillverkare.....	33

1 SÄKERHETSINFORMATION

Utöver säkerhetsinformationen i denna bruksanvisning ska alla andra källor beaktas.

De användningsområden som definieras i den skriftliga versionen av den **avsedda användningen** ska beaktas.

1.1 PRESENTATION AV VARNINGAR

Varningsmeddelandena i denna bruksanvisning har följande betydelse:



VARNING!

Allvarliga personskador eller dödsfall kan inträffa om varningar som innehåller detta signalord ignoreras.

→ Sannolikhet för att det ska ske: möjligt



FÖRSIKTIGT!

Medelsvåra till lindringa personskador kan uppstå om varningsmeddelanden med detta signalord ignoreras.

→ Sannolikhet för att det ska ske: möjligt



VIKTIGT!

Sakskador kan uppstå om varningsmeddelanden med detta signalord ignoreras.

→ Sannolikhet för att det ska ske: möjligt



INFORMATION

Innehåller ytterligare information.

1.2 VARNINGSMEDDELANDEN

Inom ramen för manövreringen av Comet Zero ZigBee DHA-257 och tillhörande komponenter finns det faror som kan undvikas om följande varningar följs.



VARNING!

Livsfara och risk för olyckor för småbarn och barn!

Enheten och förpackningsmaterialet kan orsaka kvävning.

- Lämna aldrig barn utan uppsikt med enheten eller förpackningsmaterialet. Barn underskattar farorna. Håll alltid barn borta från enheten och förpackningsmaterialet.
- Håll batterier på avstånd från barn. Uppsök omedelbart läkare vid förtäring av batterier.



FÖRSIKTIGT!

Risk för personskador på grund av exploderande eller läckande batterier!

En felaktig hantering av batterier kan leda till en explosion.

- Använd endast den specificerade batteritypen.
- Försök aldrig ladda upp icke-uppladdningsbara batterier.
- Stäng av enheten och ta ur batterierna om du inte ska använda enheten under en längre tid.
- Värm inte batterier och kasta inte batterier i öppen eld eller vatten.
- Placera inte batterier i direkt solljus.
- Skydda batterier mot stark värme.
- Kortslut inte batterierna.
- Ta aldrig isär batterier.
- Använd inte nya och använda batterier tillsammans.
- Var uppmärksam på korrekt polaritet när du sätter in batterierna (+/-).
- Rengör batterierna och kontakterna i enheten innan du sätter in batterierna.
- Undvik att batterisyra kommer i kontakt med hud, ögon och slemhinnor.
- Vid kontakt med batterisyra ska de drabbade områdena omedelbart spolras i rent vatten och läkare ska uppsökas.
- Ta bort urladdade batterier från enheten.
- Ta bort batterierna från enheten innan du kasserar enheten.
- Felaktig hantering av batterier kan äventyra din hälsa och miljön. Batterier kan innehålla giftiga och miljöfarliga tungmetaller (Cd = kadmium, Hg = kvicksilver, Pb = bly). Separat kassering och återvinning av använda batterier är därför väsentligt för miljön och hälsan.



FÖRSIKTIGT!

Brännskador på grund av varm värmeelementsventil!

Beröring kan orsaka brännskador på händerna.

- Låt värmeelementet svalna innan du monterar, demonterar eller felsöker enheten.
- Bär skyddshandskar.



FÖRSIKTIGT!

Risk för personskador på grund av funktionsfel!

Funktionsfel kan leda till personskador.

- Reparera aldrig enheten själv.
- Öppna inte enheten.
- Kortslut inte anslutningsplintarna på enheten.
- Gör inga modifieringar eller ombyggnader på enheten.
- Använd inte enheten om den är skadad.
- Kontakta kundtjänsten vid fel.



VIKTIGT!

Sakskador och funktionsfel möjliga!

Din enhet kan användas av barn från 8 års ålder och av personer med nedsatt fysisk, sensorisk eller mental förmåga eller som har bristande erfarenhet och kunskap, om dessa övervakas eller får undervisning i hur enheterna ska användas och de därvid förstår vilka faror som kan uppstå.

- Barn får inte leka med enheten.
- Rengöring och användarunderhåll får inte utföras av barn utan tillsyn.



VIKTIGT!

Sakskador och funktionsfel möjliga!

Miljöpåverkan kan påverka funktionerna hos enheten.

- Håll enheten borta från direkt solljus.
- Använd enheten i en torr och dammfri miljö.
- Använd endast originaltillbehör.
- Ta inte enheten i drift om den är skadad.



VIKTIGT!

Sakskador och funktionsfel möjliga!

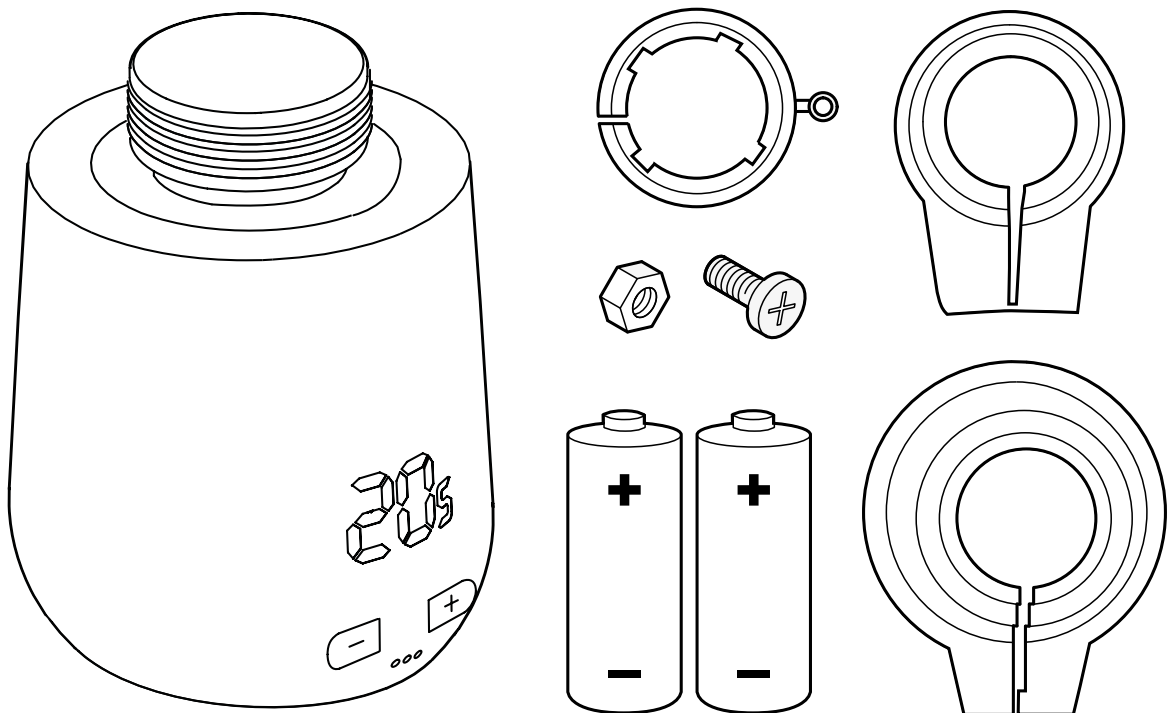
Skadade komponenter och/eller funktionsfel förhindrar att din enhet fungerar korrekt.

- Om sakskador och/eller funktionsfel uppstår, kontakta kundtjänsten hos EUROtronic Technology GmbH.

2 LEVERANSOMFATTNING

Kontrollera leveransomfattningen avseende fullständighet samt optiska och tekniska defekter före idrifttagningen av Comet Zero ZigBee DHA-257.

- 1× energisparregulator Comet Zero ZigBee DHA-257
- 1× snabbguide
- 1× adapterset (Danfoss RA/RAV/RAVL)
- 1× skruvar och 1× muttrar för adapter
- 2× batterier AA/LR6



VIKTIGT!

Sakskador och funktionsfel möjliga!

Skadade komponenter och/eller funktionsfel förhindrar att din enhet fungerar korrekt.

- ➔ Om sakskador och/eller funktionsfel uppstår, kontakta kundtjänsten hos EUROtronic Technology GmbH.

*När du använder RAV-adaptorn behöver du RAV-stiftet för att förlänga ventillyften.

3 ÖVERSIKT

Tack för att du har valt en produkt från EUROtronic Technology GmbH. Comet Zero ZigBee DHA-257 är en energisparregulator utrustad med ZigBee-radiostandarden för radiatorer med modern och enkel manövrering. Den reglerar din rumstemperatur automatiskt enligt dina specifikationer och är konfigurerbar, antingen direkt på regulatören eller bekvämt på smartphone. Comet Zero ZigBee DHA-257 hjälper dig att effektivt minska dina uppvärmningskostnader.

Utveckling och tillverkning är 100 % "Made in Germany", vilket garanterar högsta kvalitet och teknik. Denna bruksanvisning hjälper dig att snabbt och enkelt ta din Comet Zero ZigBee DHA-257 i drift.



INFORMATION

Bilderna i denna anvisning används endast för illustrationsändamål och är inte nödvändigtvis skalenliga. Produktnamn och piktogram på skärmdumpar kan skilja sig från den faktiska produkten. EUROtronic Technology GmbH förbehåller sig rätten att ändra designen eller dimensionerna utan föregående meddelande.

3.1 AVSEDD ANVÄNDNING

Comet Zero ZigBee DHA-257 används för att reglera en radiatorventil inomhus. Egenmäktiga förändringar, ombyggnader och reparationer är förbjudna. Använd inte uppladdningsbara batterier.

All annan användning än den som beskrivs är inte ändamålsenlig och leder till att garantin ansvaret för produkten upphör att gälla. Din Comet Zero ZigBee DHA-257 är endast avsedd för privat bruk.



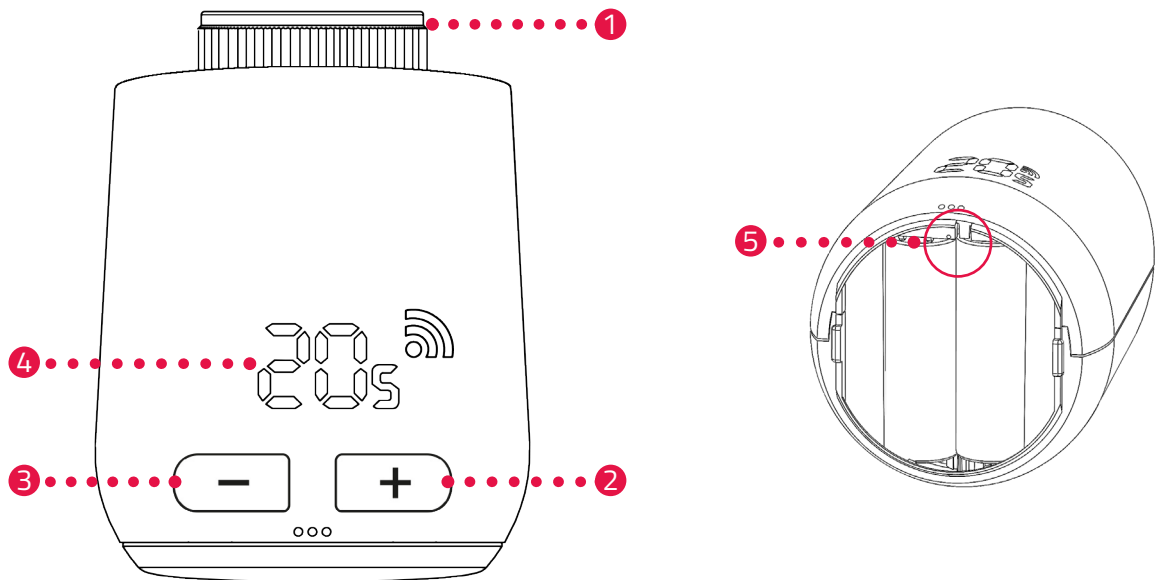
● **Spara uppvärmningskostnader**
genom energieffektiv styrning.

● ● ● ● ● ● **Anslutning via ZigBee**
Styrning och konfiguration via ZigBee-styrenheten och ZigBee-appen.

● **Enkel montering**
utan ingrepp i varmvattenkretsen.

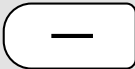
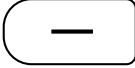
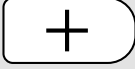
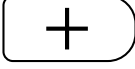


4 DRIFT- OCH DISPLAYELEMENT

Följande avsnitt beskriver manöver- och visningselementen på din Comet Zero ZigBee DHA-257.


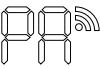
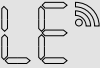
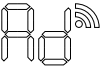

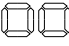
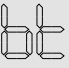
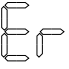
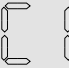
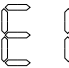

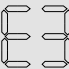



- ① Huvvmutter
- ② Knapp + (Höj temperaturen)
- ③ Knapp (Sänk temperaturen)
- ④ Display
- ⑤ Återställningsknapp

4.1 MANÖVERELEMENT

Knapp	Åtgärd	Funktion
	Tryck snabbt	Sänker temperaturen med 0,5 °C.
	Håll intryckt	Sänker temperaturen med 0,5 °C och sänker sedan temperaturen med 0,5 °C var 0,5:e sekund tills den lägsta temperaturen uppnås eller knappen släpps.
	Tryck snabbt	Höjer temperaturen med 0,5 °C.
	Håll intryckt	Höjer temperaturen med 0,5 °C och höjer sedan temperaturen med 0,5 °C var 0,5:e sekund tills den högsta temperaturen uppnås eller knappen släpps.
Återställningsknapp	Håll intryckt i 5 sekunder.	Comet Zero ZigBee DHA-257 reagerar på borttagning av kommandon från ZigBee-styrenheten (exklusion).
Återställningsknapp	Håll intryckt i 10 sekunder.	Comet Zero ZigBee DHA-257 återställs till fabriksinställningarna.
	Håll båda knapparna intryckta i 3 sekunder	Aktivera / inaktivera knapplås.
	På displayen visas Ad , håll båda knapparna intryckta i 3 sekunder	Starta anpassningen.

4.2 VISNINGSELEMENT

Symbol	Beteckning	Funktion
	Symbol för trådlös anslutning	Visar en befintlig trådlös anslutning eller en parkopplingsprocess. Om symbolen inte visas finns det ingen trådlös anslutning.
	Kopplingsläge (inklusion)	Visar det aktiva parkopplingsläget för att ansluta enheten till en ZigBee-styrenhet.
	Bortkopplingsläge (exklusion)	Visar det aktiva bortkopplingsläget för att koppla bort enheten från en ZigBee-styrenhet.
	Anpassning	Indikerar att anpassningen till radiatorventilen kan startas.
	Animering	Indikerar att anpassningen är aktiv. Processen kan ta en stund.
	Animering	Indikerar att knapplåset har aktiverats eller avaktiverats.
	Låg batterinivå	Indikerar att batterinivån är lägre än 25 %.
	Felmeddelande	Indikerar att det inte gick att koppla bort enheten från ZigBee-styrenheten (exklusion).
	Felmeddelande	Indikerar att det inte gick att koppla enheten till ZigBee-styrenheten (inklusion).
	Felmeddelande	Indikerar att felet E1 inträffade, se  avsnitt 9 Undanröjande av fel på sidan 27.
	Felmeddelande	Indikerar att felet E3 inträffade, se  avsnitt 9 Undanröjande av fel på sidan 27.

5 TA I DRIFT

Före monteringen måste du ansluta Comet Zero ZigBee DHA-257 till ett ZigBee-nätverk. Anslutningsprocessen kallas inklusion. Borttagning från nätverket kallas exklusion. Bägge processerna måste initieras av en primär ZigBee-styrenhet (gateway). Detta görs genom att försätta ZigBee-styrenheten i parkopplings- eller borttagningsläge. Mer information finns i bruksanvisningen till ZigBee-styrenheten.

Beteende i ZigBee-nätverket

Comet Zero ZigBee DHA-257 kan läggas till i ett ZigBee-nätverk för att kommunicera med andra ZigBee-certifierade enheter och/eller applikationer från andra tillverkare.

Alla icke-batteridrivna nätverksnoder, oavsett tillverkare, fungerar som repeatrar och förbättrar tillförlitligheten i trådlösa ZigBee-nätverk.

Nätverkssäkerhet

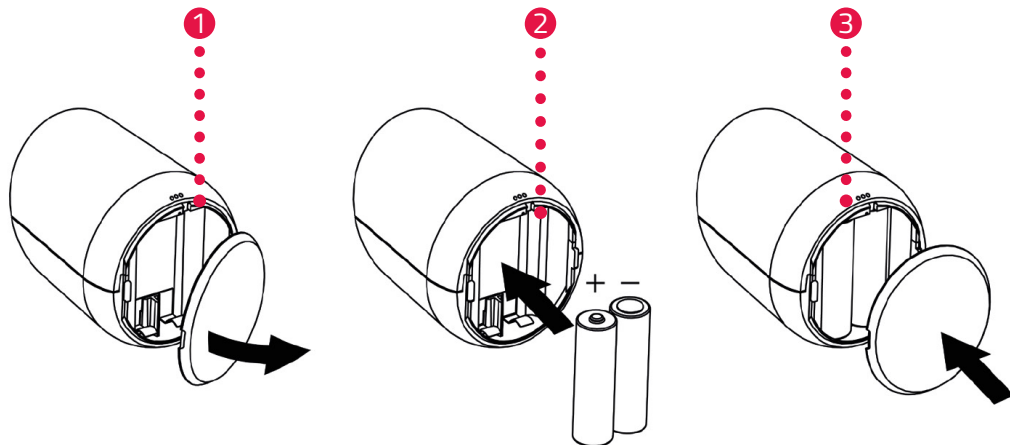
Comet Zero ZigBee DHA-257 kan kommunicera med andra ZigBee-enheter på ett krypterat sätt om de också stöder krypterad kommunikation. Om så inte är fallet kommer Comet Zero ZigBee DHA-257 att kommunicera okrypterat.



INFORMATION

För att använda alla funktioner i Comet ZigBee krävs en säkerhetsaktiverad ZigBee-styrenhet (gateway).

5.1 SÄTTA IN BATTERIER



1. Öppna batterilocket.
2. Sätt i de medföljande batterierna enligt bilden.
Var uppmärksam på korrekt polaritet och använd inte uppladdningsbara batterier!
3. Stäng batterilocket.
 - Batterilocket snäpps hörbart fast.
 - Du har lagt in batterierna korrekt.
 - **PA** visas på displayen.

5.2 ANSLUTA TILL ZIGBEE-NÄTVERK

För att kunna använda alla funktioner måste du ansluta Comet Zero ZigBee DHA-257 till en ZigBee-styrenhet (gateway).

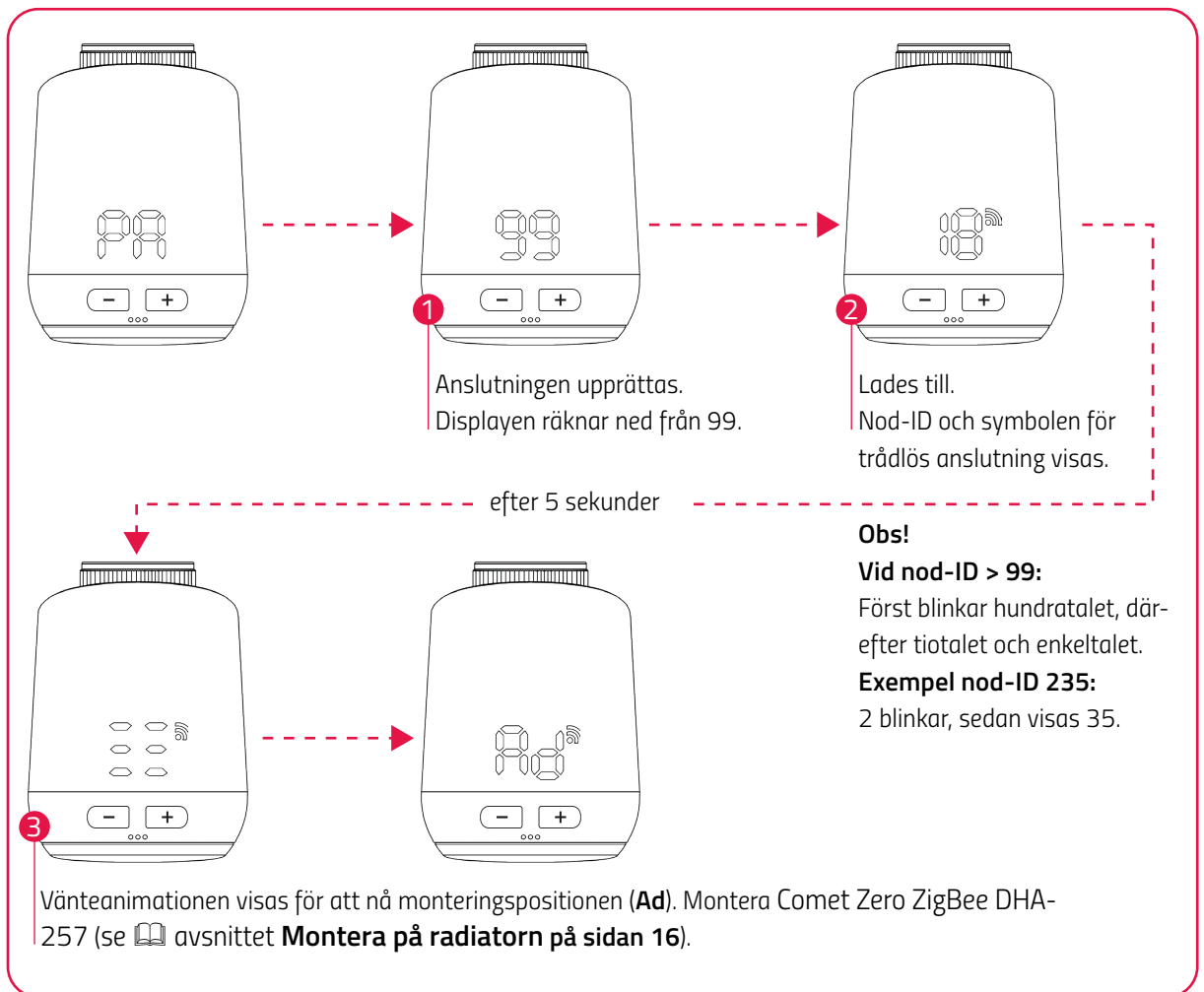
Se till att följande förutsättningar är uppfyllda:

- Batterierna i Comet Zero ZigBee DHA-257 är isatta.
- Displayen på Comet Zero ZigBee DHA-257 visar **PA**.
- ZigBee-styrenheten är i parkopplingsläge.



INFORMATION

Mer information om parkopplingsläge och anslutningsproceduren finns i bruksanvisningen till ZigBee-styrenheten.



INFORMATION

Om fel uppstår (t.ex. C1) trycker du på **knappen -** eller **knappen +** för att bekräfta felmeddelandet och upprepar åtgärden.

5.3 MONTERA PÅ VÄRMEELEMENTET

Om displayen visar **Ad** monterar du Comet Zero ZigBee DHA-257 på önskad radiator.

Comet Zero ZigBee DHA-257 kan monteras på alla kända ventilunderdelar (se adapterlistan på www.eurotronic.org/service/faq).

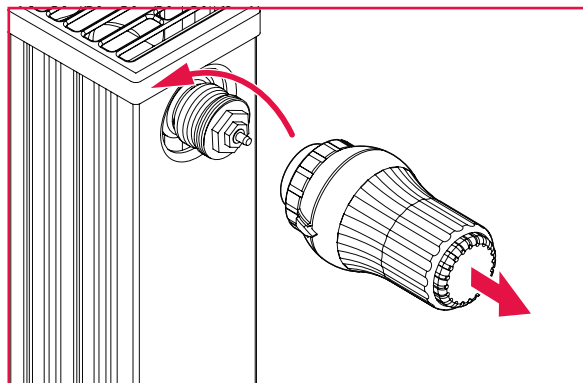


FÖRSIKTIGT!

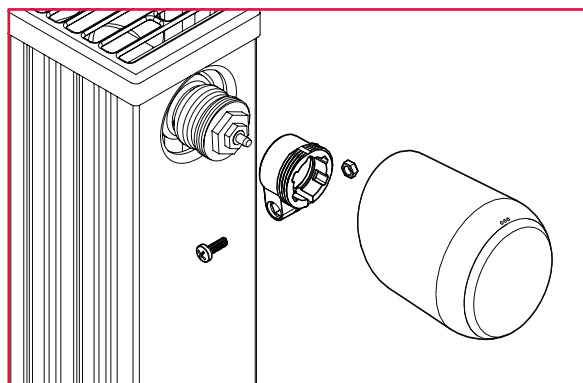
Brännskador på grund av varm värmeelementsventil!

Beröring kan orsaka brännskador på händerna.

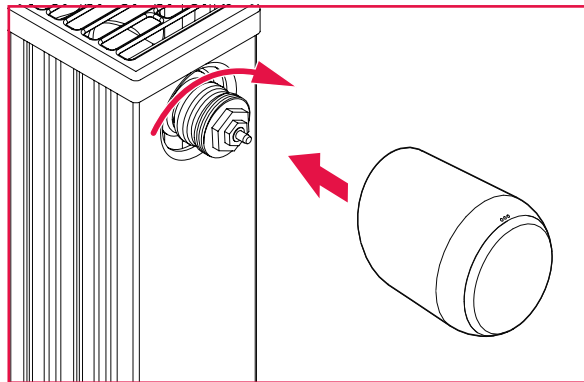
- ➔ Rör inte vid heta radiatorventiler!
- ➔ Låt värmeelementet svalna innan du monterar, demonterar eller felsöker enheten!




1. Skruva loss det aktuella termostathuvudet helt.
2. Lossa fästet och dra av termostathuvudet från värmeelementet.



3. Tillval: Välj ett passande adapter från leveransomfattningen. Mer information om adapterna hittar du i  Avsnitt 11.2 Översikt över adapterna på sidan 30.



4. Placera Comet Zero ZigBee DHA-257 på radiatorn och vrid huvmuttern medurs.
 - ➔ Du har monterat Comet Zero ZigBee DHA-257.
 - ➔ Påbörja anpassningen, se  Avsnitt **5.4 Anpassa på sidan 18** i anslutning till monteringen.



INFORMATION

Observera att Comet Zero ZigBee DHA-257 måste vara i anpassningsläget vid en senare montering/demontering. Öppna batterilocket och ta ut batterierna för att göra detta. Sätt in batterierna efter ca 10 sekunder igen och stäng batterilocket. Comet Zero ZigBee DHA-257 startas om och är i anpassningsläge. **Ad** visas på displayen.

5.4 ANPASSA

Efter lyckad montering kan Comet Zero ZigBee DHA-257 börja med anpassningen. Förutsättningen är att **Ad** visas på displayen på Comet Zero ZigBee DHA-257.

1. För att starta anpassningen, tryck samtidigt på **knappen +** och **knappen -** på Comet Zero ZigBee DHA-257 i ca 3 sekunder.
 - På displayen visas en animering under processen.
 - Vid anpassningen anpassar Comet Zero ZigBee DHA-257 sig till slaglängden på ventilunderdelen. För att göra detta öppnas och stängs ventilen flera gånger för att identifiera respektive ändpunkter. Denna process kan ta en stund. Efter korrekt anpassning växlar Comet Zero ZigBee DHA-257 till normal drift.
 - Börtemperaturen (21 °C) visas.

Om ett problem uppstår med Comet Zero ZigBee DHA-257 krävs en ny anpassning.



INFORMATION

Om fel uppstår trycker du på **knappen -** eller **knappen +** för att bekräfta felmeddelandet och upprepar åtgärden.

Utför följande aktionssteg:

1. Öppna batterilocket.
2. Ta ur batterierna och vänta i 10 sekunder.
3. Stoppa sedan in batterierna igen.
Var uppmärksam på korrekt polaritet och använd inte uppladdningsbara batterier!
4. Stäng batterilocket.
 - Comet Zero ZigBee DHA-257 startas om och är sedan i anpassningsläge.
 - **Ad** visas på displayen.
5. För att starta anpassningen, tryck samtidigt på **knappen +** och **knappen -** på Comet Zero ZigBee DHA-257 i ca 3 sekunder.
 - På displayen visas en animering under processen.



INFORMATION

Comet Zero ZigBee DHA-257 måste anpassas igen efter varje batteribyte.

6 ANVÄNDNING OCH FUNKTIONER

Följande avsnitt beskriver driftarter och fler funktioner för din Comet Zero ZigBee DHA-257.

6.1 ANVÄNDNING

MANUELL MANÖVRERING

Du kan ändra temperaturen manuellt med knapparna på Comet Zero ZigBee DHA-257. Temperaturområdet är 8–28 °C. Om temperaturen höjs eller sänks ännu mer kommer Comet Zero ZigBee DHA-257 att växla till boost- eller av-läge.

Manuell temperaturförändring försätter Comet Zero ZigBee DHA-257 i uppvärmningsläge.

BYTE AV DRIFTLÄGE

Av-läge

Tryck på **knappen -** tills displayen visar --. Värmeventilen stängs helt.

Uppvärmningsläge

Om du ändrar börtemperaturen med **knappen +** eller **knappen -** växlar Comet Zero ZigBee DHA-257 till uppvärmningsläge.

Boost-läge

Tryck på **knappen +** tills **ON** visas på displayen. Värmeventilen öppnas helt.

6.2 YTTERLIGARE FUNKTIONER

OFFSET (TEMPERATURANPASSNING)

Om den upplevda temperaturen avviker från den inställda temperaturen kan du göra en temperaturanpassning. Justera inställningarna via ZigBee-styrenheten (gateway) om det behövs.

RIKTA IN DISPLAYEN

Beroende på var radiatorventilen är placerad kan det vara nödvändigt att vrida displayen på Comet Zero ZigBee DHA-257 180°. Justera inställningarna via ZigBee-styrenheten (gateway) om det behövs.

FROST- OCH KALKSKYDDSFUNKTION

Frostskydds- och kalkskyddsfunktionerna är automatiskt aktiva.

Frostskyddsfunktion: Om temperaturen i rummet sjunker under 6° C aktiveras frostskyddsfunktionen för Comet Zero ZigBee DHA-257 automatiskt. På displayen visas --. I det här fallet öppnar Comet Zero ZigBee DHA-257 ventilen tills temperaturen stiger över 8 °C igen. Detta förhindrar att värmeelementet fryser.

Kalkskyddsfunktion: Varje fredag klockan 11:00 genomför Comet Zero ZigBee DHA-257 en kalkskyddskörning för att förhindra att radiatorventilerna förkalkas.

KNAPPLÅS

Aktivera knapplåset direkt på Comet Zero ZigBee DHA-257:

1. Tryck och håll in **knappen +** och **knappen -** samtidigt i 3 sekunder.
→ På displayen visas en animering.
2. För att inaktivera trycker du och håller in **knappen +** och **knappen -** samtidigt i några sekunder. Vänta tills animeringen försvinner från displayen.

HYDRAULISK BALANSERING

Din Comet Zero ZigBee DHA-257 stöder hydraulisk balansering utan dyrt ventilbyte. Hydraulisk balansering kan endast användas tillsammans med ET Home Link DHA-263.



INFORMATION

Tack vare funktionen "hydraulisk balansering" öppnar eller stänger alla energisparregulatorer i ett rum uppvärmningsventilerna jämnt. På så sätt undviks för varma eller för kalla radiatorer.

6.3 KOPPLA BORT ZIGBEE-ANSLUTNINGEN

Det kan vara nödvändigt att koppla bort Comet Zero ZigBee DHA-257 från ZigBee-styrenheten.

Se till att följande förutsättningar är uppfyllda:

- Batterierna i Comet Zero ZigBee DHA-257 är isatta.
- ZigBee-styrenheten är i exklusionsläge.



INFORMATION

Mer information om exklusionsläge och anslutningsproceduren finns i bruksanvisningen till ZigBee-styrenheten.

1. Öppna batterilocket.
2. Håll in **resetknappen** i batterifacket i 5 sekunder tills **LE** visas på displayen.
 - Displayen räknar ned från **99**. Sedan visas nod-ID **0** på displayen.
 - Du har kopplat bort ZigBee-styrenheten.
 - **PA** visas på displayen.

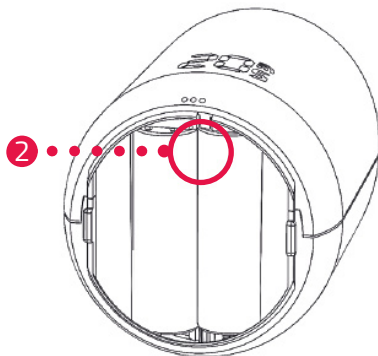


INFORMATION

Om displayen visar **Er** upprepar du proceduren.

6.4 FABRIKSÅTERSTÄLLNING

Vid problem kan det hjälpa att återställa Comet Zero ZigBee DHA-257 till fabriksinställningarna.



1. Öppna batterilocket.
2. Håll **resetknappen** i batterifacket intryckt.
→ Efter 5 sekunder visas **LE** på displayen.
3. Håll **resetknappen** i batterifacket fortsatt intryckt.
→ En timer visas på displayen som ökar till 10, sedan visas ingenting på displayen.
4. Släpp **resetknappen** i batterifacket intryckt.
→ Du har återställt Comet Zero ZigBee DHA-257 till fabriksinställningarna.
→ **PA** visas på displayen. Comet Zero ZigBee DHA-257 är i parkopplingsläge.

7 UTÖKAD MANÖVRERING ZIGBEE

Följande avsnitt beskriver den avancerade användningen av Comet Zero ZigBee DHA-257 via den anslutna ZigBee-styrenheten.



INFORMATION

Mer information om användning via ZigBee finns i bruksanvisningen till ZigBee-styrenheten.

Cluster	Endpoint	Cluster ID	Server	Client
Basic	1	0x0000	x	
Power configuration	1	0x0001	x	
Thermostat	1	0x0201	x	x
OTA	1	0x0019		x

7.1 BASINSTÄLLNINGAR

Cluster	Attribute	Attr. ID	Default Value	Data Type	Read/Write (R/W)	Manufacturer Specific (Y/N)	Reportable (Y/N)
Basic							
	ZCL Version	0x0000	0x02	0x20 (int8u)	R	N	N
	Application Version	0x0001	App Version	0x20 (int8u)	R	N	N
	Stack Version	0x0002	0x04	0x20 (int8u)	R	N	N
	Hardware Version	0x0003	0x22	0x20 (int8u)	R	N	N
	Manufacturer Name	0x0040	0x1010	0x42 (0-32 byte String)	R	N	N
	Model Identifier	0x0005	COZBXXX (XXXX=Application Version)	0x42 (0-32 byte String)	R	N	N
	Date Code	0x0006	YYYYMMDD	0x42 (0-16 byte String)	R	N	N
	Power Source	0x0007	0x03 (battery)	0x30 (8-bit enum)	R	N	N
	Product Code	0x000A	1002 = EurotronicCo- metZigBee	0x42 (0-8 byte String)	R	N	N
	SW Build ID	0x4000	00000000	0x42 (0-16 byte String)	R	N	N

7.2 KONFIGURATION AV ELBEHOVET

Cluster	Attribute	Attr. ID	Default Value	Data Type	Read/Write (R/W)	Manufacturer Specific (Y/N)	Reportable (Y/N)
PowerConfiguration							
	Battery Charge Remaining	0x0021	0x00	0x20 (int8u)	R	N	N
	Battery Size	0x0031	0x03 (AA)	0x20 (int8u)	R	N	N
	Battery Quantity	0x0033	0x02	0x20 (int8u)	R	N	N

7.3 KONFIGURATION AV TERMOSTATEN

Cluster	Attribute	Attr. ID	Default Value	Data Type	Read/Write (R/W)	Manufacturer Specific (Y/N)	Reportable (Y/N)
Thermostat							
	Local Temperature	0x0000		0x29 (int16s)	R	N	Y
	Pi Heating Demand (valve position %)	0x0008	0x00	0x20 (int8u)	R	N	N
	Local Temperature Calibration	0x0010	0x00	0x28 (int8s)	RW	N	N
	Occupied HeatingSet point	0x0012	0x7D0 (21° C)	0x29 (int16s)	RW	N	N
	Unoccupied heating	0x0014	0x7D0 (21° C)	0x29 (int16s)	RW	N	N
	Min Heat Setpoint Limit	0x0015	0x01F4 (7,5° C)	0x29 (int16s)	R	N	N
	Max Heat Setpoint Limit	0x0016	0x0BB8 (28,5° C)	0x29 (int16s)	R	N	N
	System Mode	0x001C	0x04 (Heat)	0x30 (8-bit enum)	RW	N	N
	TRV Mode	0x4000	0x02 (MANU Mode)	0x30 (0-8-bit enum)	RW	Y	N
	Set Valve Position	0x4001	0x00	0x20 (int8u)	RW	Y	N
	Errors	0x4002	0x00	0x20 (int8u)	R	Y	Y
	Current Temperature Set Point	0x4003	0x7D0 (21° C)	0x29 (int16s)	RW	Y	Y
	Host Flags	0x4008	0x000001	0x24 (int24u)	RW	Y	N

7.4 ATTRIBUT FÖR PROGRAMVARANS BUILD-ID

Detta attribut anger firmwareversionen för Comet Zero ZigBee DHA-257.

Varje gång en ny firmware släpps uppdateras värdet för det här attributet.

7.5 ATTRIBUT FÖR PI-VÄRMEBEHOV

Attributet kan bara läsas (Read). När attributet läses returneras ett heltal utan förtecken som representerar det aktuella ventilläget:

- 0 = Ventil stängd
- 100 = Ventil öppen

7.6 FEL (ERRORS)

Bit	7	6	5	4	3	2	1	0
Error	Otilldelat	Otilldelat	Ingen ventilrörelse möjlig (E3)	För långsam ventilrörelse (E2)	Ventilanpassning misslyckades (E1)	Otilldelat	Otilldelat	Otilldelat

7.7 AKTUELLT TEMPERATURBÖRVÄRDE

Varje värde som skrivs till attributet **Termostat/Tilldelat/Otilldelat värmebörvärde (0x0012 eller 0x0014)** kopieras automatiskt till attributet **Aktuellt temperaturbörvärde (0x4003)**. Detta gör det möjligt att använda termostatventilen utan att behöva känna till de kundspecifika attributen.


7.8 ATTRIBUTE REPORT

Device Type	Pre-Configured Reporting Interval	Cluster	Attribute	Attribute ID
TRV	Report on change	Termostat	Errors	0x4002
TRV	Report on change	Termostat	Current Temperature Set point	0x4003
TRV	Report on change	Termostat	Host Flags	0x4008

8 DEMONTERA

Om det behövs kan du ta bort Comet Zero ZigBee DHA-257 från radiatorventilen.

Se till att följande förutsättningar är uppfyllda:

- Batterierna i Comet Zero ZigBee DHA-257 är isatta.
- ZigBee-styrenheten har kopplats bort, se  avsnitt **6.3 Koppla bort ZigBee-anlutningen på sidan 21**.
- PA visas på displayen.

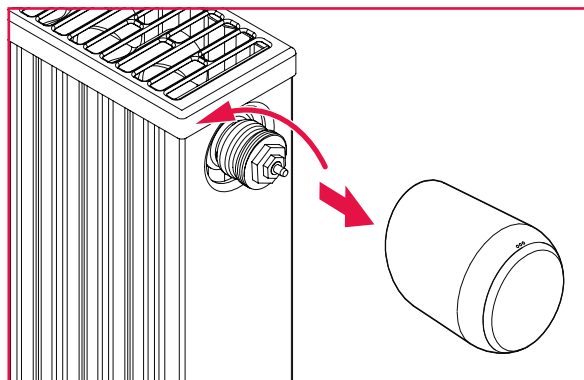


FÖRSIKTIGT!

Brännskador på grund av varm värmeelementsventil!

Beröring kan orsaka brännskador på händerna.

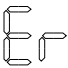
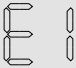
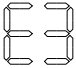
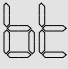
- ➔ Rör inte vid heta radiatorventiler!
- ➔ Låt värmeelementet svalna innan du monterar, demonterar eller felsöker enheten!



1. Vrid huvmuttern moturs.
2. Dra loss Comet Zero ZigBee DHA-257 från radiatorventilen (se bild).
 - ➔ Du har demonterat Comet Zero ZigBee DHA-257.

9 UNDANRÖJANDE AV FEL

Comet Zero ZigBee DHA-257 kan drabbas av problem. Följande information hjälper dig att avhjälpa fel.

Problem	Orsak	Lösning
C1	Parkopplingen med ZigBee-styrenheten misslyckades.	<ul style="list-style-type: none"> Tryck på valfri knapp. Felindikeringen på displayen rensas och anpassningsläget startas om. Displayen visar först PA och sedan en nedräkning.
Radiatorn blir inte varm.	Pannvattentemperaturen är för låg eller så kan radiatorventilen ha kalkat igen och sitter därmed fast.	<ul style="list-style-type: none"> Korrigera pannvattentemperaturen uppåt. Demontera Comet Zero ZigBee DHA-257. Använd ett lämpligt verktyg för att flytta ventilstiftet fram och tillbaka flera gånger för att lösgöra eventuella kalkavlagringar. Montera Comet Zero ZigBee DHA-257 på radiatorventilen.
Radiatorn blir inte kall.	Radioventilen stänger inte helt. Slutpunkten för ventiltätningen kan ha flyttats.	<ul style="list-style-type: none"> Demontera Comet Zero ZigBee DHA-257. Använd ett lämpligt verktyg för att flytta ventilstiftet fram och tillbaka flera gånger för att lösgöra eventuella kalkavlagringar. Montera Comet Zero ZigBee DHA-257 på radiatorventilen.
Tryckstycket faller ut.	Den ändlösa gängen gör att tryckstycket på botten kan falla ut om Comet Zero ZigBee DHA-257 inte är monterad på radiatorventilen.	<ul style="list-style-type: none"> Ta ut batterierna ur Comet Zero ZigBee DHA-257. Sätt tillbaka tryckstycket i Comet Zero ZigBee DHA-257. Lägg i batterierna i Comet Zero ZigBee DHA-257.
ER, E1-E3	Om du trycker på valfri knapp raderas felmeddelandet från displayen och anpassningen startar igen.	
	Bortkoppling (exklusion) från ZigBee-styrenheten misslyckades.	<ul style="list-style-type: none"> Försätt ZigBee-styrenheten i borttagningsläge. Se till att Comet Zero ZigBee DHA-257 är inom räckhåll för ZigBee-styrenheten.
	Radiatorventilen är inte monterad eller inte registrerad.	<ul style="list-style-type: none"> Tryck på valfri knapp för att bekräfta. Se till att Comet Zero ZigBee DHA-257 är korrekt monterad på radiatorn. Använd lämplig adapter.
	Ingen ventiltrörelse är möjlig eller så har radiatorventilen fastnat.	<ul style="list-style-type: none"> Se till att Comet Zero ZigBee DHA-257 är korrekt monterad på radiatorn och att ventilstiftet kan röra sig fritt.
	Batterierna är svaga.	<ul style="list-style-type: none"> Byt ut batterierna.

10 RENGÖRING OCH LAGRING

Stäng av Comet Zero ZigBee DHA-257 och ta ur batterierna om du inte ska använda Comet Zero ZigBee DHA-257 under en längre tid. Förvara din Comet Zero ZigBee DHA-257 på en torr, dammfri plats.



VIKTIGT!

Sakskador möjliga!

Felaktig hantering av din enhet kan leda till skador.

- ➔ Doppa inte ner din enhet i vatten eller någon annan vätska.
- ➔ Använd inte borstar med metall- eller nylonborst, eller vassa eller metalliska rengöringsföremål såsom knivar, hårda spatlar och liknande. Dessa kan skada ytorna.
- ➔ Rengör endast din enhet med en mjuk, torr, luddfri trasa.
- ➔ Använd inga rengörings- eller lösningsmedel.

11 BILAGA

Följande avsnitt innehåller information om tekniska data, kundtjänst och annan juridisk information.

11.1 TEKNISKA DATA

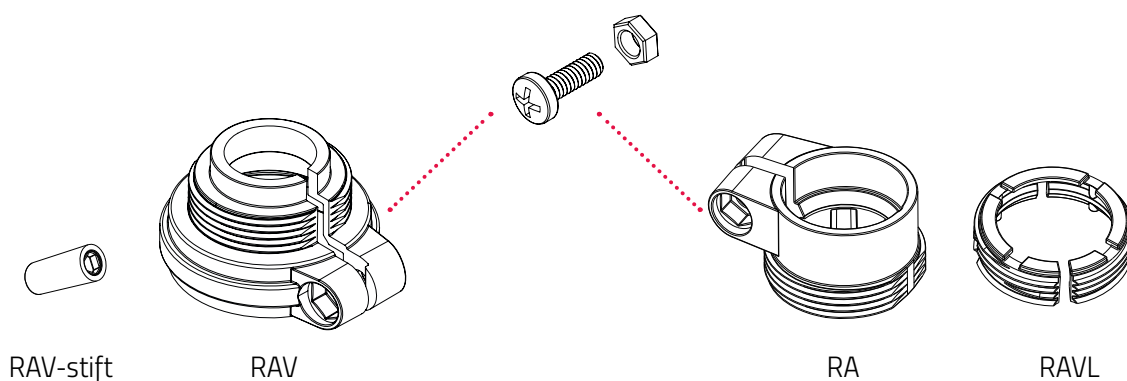
Följande lista innehåller tekniska data för Comet Zero ZigBee DHA-257:

Beteckning	Comet Zero ZigBee DHA-257
Artikelnummer	700257
EAN-nummer	4260012712551
Försörjningsspänning	2× batterier, 1,5 V AA/LR6
Gänganslutning	M30 × 1,5 mm
Verkningsätt	Typ 1
Mått	62 × 68 × 83 mm
Vikt	230 g (inkl. batterier)
Skyddsklass	IP 20
Nedsmutsningsgrad	2
Anslutningsprotokoll	ZigBee 3.0
Radiofrekvens	2,4 GHz
Maximal sändningseffekt	+8 dBm

Vi förbehåller oss rätten att när som helst göra tekniska ändringar. Kompatibilitetsinformation utan garanti.

11.2 ÖVERSIKT ÖVER ADAPTRARNA

Följande översikt innehåller information om ventilerna och nödvändiga adaptrar. Comet Zero ZigBee DHA-257 levereras med adaptrar för Danfoss RAV, Danfoss RA och Danfoss RAVL. Om Danfoss RAV-adapter används måste RAV-stiftet stoppas in i ventillyftaren.

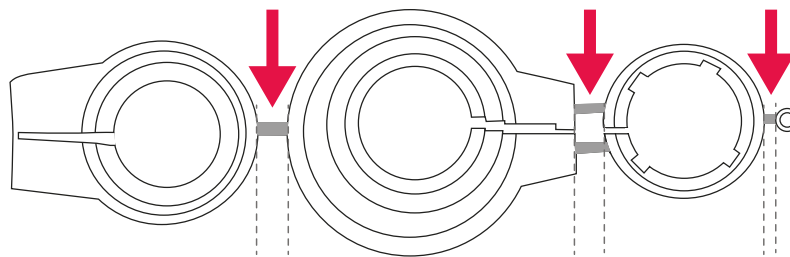


Ventil	Gångstorlek	Adapter
Heimeier	M30 × 1,5 mm	Behövs inte
Junkers Landys+Gyr	M30 × 1,5 mm	Behövs inte
MNG	M30 × 1,5 mm	Behövs inte
Honeywell	M30 × 1,5 mm	Behövs inte
Braukmann	M30 × 1,5 mm	Behövs inte
Herz	M28 × 1,5 mm	Behövs, ingår inte i leveransomfattningen
Comap	M28 × 1,5 mm	Behövs, ingår inte i leveransomfattningen
Vaillant	30,5 mm	Behövs, ingår inte i leveransomfattningen
Oventrop	M30 × 1,0 mm	Behövs, ingår inte i leveransomfattningen
Meges	M38 × 1,5 mm	Behövs, ingår inte i leveransomfattningen
Ondal	M38 × 1,5 mm	Behövs, ingår inte i leveransomfattningen
Giacomini	22,6 mm	Behövs, ingår inte i leveransomfattningen
Rossweiner	M33 × 2,0 mm	Behövs, ingår inte i leveransomfattningen
Markaryd	M28 × 1,0 mm	Behövs, ingår inte i leveransomfattningen
Ista	M32 × 1,0 mm	Behövs, ingår inte i leveransomfattningen
Vama	M28 × 1,0 mm	Behövs, ingår inte i leveransomfattningen
Pettinaroli	M28 × 1,5 mm	Behövs, ingår inte i leveransomfattningen
T+A	M28 × 1,5 mm	Behövs, ingår inte i leveransomfattningen
Gampper 1/2/6	M20	Behövs, ingår inte i leveransomfattningen
Danfoss RA/RAV/RAVL	25,5/30,5/30 mm	Ingår i leveransomfattningen



INFORMATION

Ta fullständigt bort anslutningsstyckena på plastadaptern (se bild) innan du använder någon av de medföljande adaptrarna. Använd medföljande skruv och mutter om du använder adaptrarna Danfoss RAV och Danfoss RA.



FÖRSIKTIGT!

Risk för skärsår!

Medföljande adaptrar och kolvförlängningen är anslutna till varandra med plastskenor. Brott-punkter kan vara skarpkantade.

→ Var uppmärksam så att du inte skär dig i fingrarna vid monteringen!



FÖRSIKTIGT!

Klämrisk mellan adapterhalvorna!

Vårdslöshet när adaptrar används kan leda till personskador.

→ Var uppmärksam så att du inte klämmer fingrarna mellan adapterhalvorna vid monteringen!

Du kan köpa andra avgiftsbelagda metalladaptrar från våra partners. En översikt över metalladaptrarna och beställningsmöjligheter finns på följande länk:

<https://eurotronic.org/produkte/zubehoer/metalladapter/>

11.3 SUPPORT OCH KONTAKT

Du kan kontakta oss för teknisk support.
Vi ser fram emot att hjälpa dig med din förfrågan:

Telefon: +49 (0) 6667 91847-0

E-post: support@eurotronic.org

Kundtjänst: **EUROtronic Technology GmbH**
Südweg 1
36396 Steinau-Ulmbach
Tyskland

11.4 AVFALLSHANTERING



INFORMATION

Ta reda på om din återförsäljare kostnadsfritt kan ta tillbaka gamla enheter och förbrukade batterier.



Den vidstående symbolen betyder att den förbrukade elektriska och elektroniska apparaten på grund av lagstadgade bestämmelser inte får avfallshanteras som hushållsavfall. Avfallshanteras enheten på din kommunala återvinningsstation.



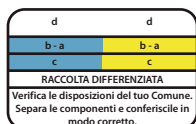
Defekta eller använda batterier måste återvinnas i enlighet med direktiv 2006/66/EG och dess tillägg. Lämna tillbaka batterier och/eller apparaten till de anvisade samlingsställen.



Observera märkningen av förpackningsmaterialet vid sortering av avfall, dessa är märkta med förkortningar (b) och siffror (a) med följande betydelse: 1–7: Plast/20–22: Papper och papp/80–98: Kompositmaterial.



Avfallshanteras förpackningen enligt typ. Lämna papper och kartong till pappersinsamlingen, folier till insamlingen av återvinningsbart material. Genom återvinning och återanvändning gör du ett viktigt bidrag till att skydda vår miljö.



Logotypen gäller bara för Italien.

11.5 FÖRENKLAD FÖRSÄKRAN OM ÖVERENSSTÄMMELSE

CE EUROtronic Technology GmbH förklarar härmed att radioutrustningstypen Comet Zero ZigBee DHA-257 överensstämmer med direktiv 2014/53/EU. Den fullständiga texten till EU-försäkran om överensstämmelse finns på följande webbadress: <https://eurotronic.org/service/downloads>

11.6 INFORMATION OM GARANTIN

Garantitiden är 24 månader och börjar gälla från inköpsdatumet. Spara kvittot som inköpsbevis. Under garantitiden kan defekta energisparregulatorer tillräckligt frankerat skickas till serviceadressen. Kontakta vår kundtjänst innan returneringen för att göra detta. Du får då tillbaka en ny eller reparerad enhet utan kostnad. Ingen ny garantitid påbörjas med reparation eller utbyte av enheten. Observera att vi garanterar enhetens funktioner, inte funktionaliteten mellan enhetens och ventilunderdelens samspel.

Applikationsberoende tekniska data garanteras endast tillsammans med ventilerna Heimeier, Junkers Landys+Gyr, MNG, Honeywell Braukmann gängstorlek (M30x1,5), Oventrop (M30x1,5) Danfoss RA, RAV och RAVL. Enhetskombinationerna finns på vår hemsida (<https://eurotronic.org/service/faq>). När du använder Comet Zero ZigBee DHA-257s med tredjepartsventiler/adaptrar som inte är listade måste användaren säkerställa funktionaliteten. I dessa fall tillhandahåller EUROtronic ingen garanti.

När garantitiden har gått ut har du även möjlighet att skicka den defekta enheten fullt frankerat till den angivna adressen för reparation. När garantitiden har löpt ut debiteras uppkomna reparationer. Dina lagstadgade rättigheter begränsas inte av denna garanti.

11.7 TILLVERKARE

EUROtronic Technology GmbH

Südweg 1
36396 Steinau-Ulmbach
Tyskland

+49 (0) 6667 91847-0
support@eurotronic.org
www.eurotronic.org



EUROtronic Technology GmbH
Südweg 1 | 36396 Steinau-Ulmbach | Tyskland/Germany
www.eurotronic.org