

# Termostatická hlavica Comet Zero ZigBee DHA-257

## NÁVOD NA OBSLUHU



Podporuje hydraulické  
vyváženie bez časovo  
náročnej výmeny ventilov



# IMPRESSUM

Návod na obsluhu:  
Termostatická hlavica **Comet Zero ZigBee DHA-257**

## Výrobca

EUROtronic Technology GmbH  
Südweg 1  
D-36396 Steinau-Ulmbach  
Nemecko  
[www.eurotronic.org](http://www.eurotronic.org)

Vydané 2024.10

Verzia 1.0 / SK

## Vydavateľ

Ingenieurbüro FORMAT GmbH  
Ebertstraße 80  
D-26382 Wilhelmshaven  
Nemecko  
[www.format-docu.de](http://www.format-docu.de)

## Právne informácie

Všetky obchodné značky a ochranné známky uvedené v tomto dokumente a chránené právami tretích strán podliehajú bez obmedzenia ustanoveniam platného zákona o ochranných známkach a vlastníckym právam príslušných registrovaných vlastníkov. Dodržiavajte všetky miestne a regionálne zákony a predpisy, ako aj bezpečnostné predpisy uvedené v tomto dokumente.

## Upozornenie o autorských právach

Obsah tohto dokumentu je chránený autorským právom.  
Zverejnenie, prenos a iná distribúcia obsahu tohto dokumentu tretím stranám, vytváranie kópií, odpisov a iných rozmnoženín, ako aj využívanie a iné použitie sú zakázané – a to aj čiastočne – bez predchádzajúceho, výslovného a písomného súhlasu autora.

© 2024 Všetky práva vyhradené.

# OBSAH



Tento návod na obsluhu vás bude sprevádzať pri uvedení do prevádzky a používaní termostatickej hlavice Comet Zero ZigBee DHA-257. Pred použitím termostatickej hlavice Comet Zero ZigBee DHA-257 si tento návod na obsluhu pozorne prečítajte. Návod na obsluhu uschovajte a v prípade postúpenia zariadenia tretím osobám odovzdajte spolu s ním všetky podklady.

1	Bezpečnostné informácie .....	5
1.1	Zobrazenie upozornení .....	5
1.2	Výstražné upozornenia .....	6
2	Rozsah dodávky .....	9
3	Prehľad .....	10
3.1	Použitie podľa určenia .....	10
4	Ovládacie a indikačné prvky .....	11
4.1	Ovládacie prvky .....	12
4.2	Indikačné prvky .....	13
5	Uvedenie do prevádzky .....	14
5.1	Vloženie batérií .....	14
5.2	Spojenie so sieťou ZigBee .....	15
5.3	Montáž na vyhrievacie teleso .....	16
5.4	Prispôsobenie .....	18
6	Obsluha a funkcie .....	19
6.1	Obsluha .....	19
6.2	Ďalšie funkcie .....	20
6.3	Odpojenie spojenia ZigBee .....	21
6.4	Nastavenie späť výrobné nastavenia .....	22
7	Rozšírené ovládanie ZigBee .....	23
7.1	Základné nastavenia .....	23
7.2	Konfigurácia spotreby prúdu .....	24
7.3	Konfigurácia termostatu .....	24
7.4	Atribút SW Build ID .....	25
7.5	Atribút PI potreba vykurovania .....	25
7.6	Chyby (errors) .....	25
7.7	Požadovaná aktuálna teplota .....	25
7.8	Attribute Report .....	25

8	Demontáž .....	26
9	Odstraňovanie porúch .....	27
10	Čistenie a skladovanie .....	28
11	Príloha.....	29
11.1	Technické údaje.....	29
11.2	Prehľad adaptérov .....	30
11.3	Podpora a kontakt .....	32
11.4	Likvidácia .....	32
11.5	Zjednodušené prehlásenie o zhode EÚ .....	33
11.6	Oznámenie o záruke .....	33
11.7	Výrobca .....	33

# 1 BEZPEČNOSTNÉ INFORMÁCIE

Okrem bezpečnostných informácií z tohto návodu na obsluhu je potrebné dodržiavať všetky ostatné dostupné zdroje.

Oblasti použitia definované vo **vysvetleniach zamýšľaného použitia** sa musia dodržiavať.

## 1.1 ZOBRAZENIE UPOZORNENÍ

Výstražné upozornenia použité v tomto návode na obsluhu majú tento význam:



### VAROVANIE!

V prípade nerešpektovania výstražných upozornení s týmto signálnym slovom môže dôjsť k závažnému poraneniu alebo usmrteniu.

→ Pravdepodobnosť výskytu: možná



### POZOR!

Ak ignorujete výstražné upozornenia s týmto signálnym slovom, môže dôjsť ku strednému až ľahkému zraneniu osôb.

→ Pravdepodobnosť výskytu: možná



### DÔLEŽITÉ!

Ak ignorujete výstražné upozornenia s týmto signálnym slovom, môže dôjsť k poškodeniu majetku.

→ Pravdepodobnosť výskytu: možná



### INFORMÁCIA

Obsahuje dodatočné informácie.

## 1.2 VÝSTRAŽNÉ UPOZORNENIA

Počas obsluhy termostatickej hlavice Comet Zero ZigBee DHA-257 a príslušných komponentov vznikajú nebezpečenstvá, ktorým sa dá vyhnúť dodržiavaním nasledujúcich varovaní.



### VAROVANIE!

#### Ohrozenie života a nebezpečenstvo úrazu pre batol'atá a deti!

Hrozí nebezpečenstvo udusenía zariadením a obalovým materiálom.

- Nenechávajte deti nikdy bez dozoru s vaším zariadením a obalovým materiálom. Deti podceňujú nebezpečenstvo. Udržujte deti v dostatočnej vzdialenosti od zariadenia a obalového materiálu.
- Batérie uchovávajte mimo dosahu detí. Po požití batérií okamžite vyhľadajte lekársku pomoc.



### POZOR!

#### Nebezpečenstvo poranenia explodujúcimi alebo vytečenými batériami!

Neodborná manipulácia s batériami môže viesť k explózií.

- Používajte výlučne uvedený typ batérie.
- Nikdy sa nepokúšajte dobíjať batérie, ktoré nie sú nabíjateľné.
- Keď zariadenie dlhší čas nepoužívate, vypnite ho a vyberte batérie.
- Nezohrievajte batérie ani nevyhadzujte batérie do otvoreného ohňa alebo do vody.
- Batérie neumiestňujte na priame slnečné svetlo.
- Chráňte batérie pred silným zahriatím.
- Batérie neskratujte.
- Batérie nikdy nerozoberajte.
- Nepoužívajte nové a použité batérie spolu.
- Pri vkladaní batérií dbajte na správnu polaritu (+/-).
- Pred vložením batérií vyčistite batérie a kontakty v zariadení.
- Zabráňte kontaktu kyseliny z batérie s pokožkou, očami a sliznicami.
- Pri kontakte s kyselinou vytečenou z batérií postihnuté miesta ihneď opláchnite čistou vodou a okamžite vyhľadajte lekársku pomoc.
- Vyberte vybité batérie zo zariadenia.
- Pred likvidáciou prístroja vyberte z neho batérie.
- Nesprávna manipulácia s batériami môže ohroziť vaše zdravie a životné prostredie. Batérie môžu obsahovať toxické ťažké kovy škodlivé pre životné prostredie (Cd = kadmium, Hg = ortuť, Pb = olovo). Preto je oddelená likvidácia a recyklácia starých batérií nevyhnutná pre životné prostredie a zdravie.



### POZOR!

#### Popáleniny spôsobené horúcim ventilom vyhrievacieho telesa!

Dotyk môže spôsobiť popáleniny na ruke.

- Vykurovacie teleso nechajte pred montážou, demontážou alebo odstraňovaním porúch vášho zariadenia vychladnúť.
- Noste ochranné rukavice.



### POZOR!

#### Nebezpečenstvo poranenia v dôsledku chybnjej funkcie!

Chybné funkcie môžu viesť ku zraneniam.

- Nikdy neopravujte zariadenia sami.
- Neotvárajte zariadenie.
- Neskratujte pripojovacie svorky vášho zariadenia.
- Nevykonávajte žiadne úpravy ani zmeny na svojom zariadení.
- Zariadenie nepoužívajte, ak je poškodené.
- V prípade poruchy kontaktujte zákaznícky servis.



### DÔLEŽITÉ!

#### Možné poškodenie majetku a porucha!

Zariadenie prístroj môžu používať deti od 8 rokov a osoby so zníženými fyzickými, sensorickými alebo mentálnymi schopnosťami alebo nedostatkom skúseností a vedomostí, keď sa na nich dohliada alebo boli poučení vzhľadom na bezpečné používanie prístroja a chápu z toho vyplývajúce nebezpečenstvá.

- Deti sa so zariadením nesmú hrať.
- Čistenie a užívateľskú údržbu nesmú vykonávať deti bez dozoru.



### DÔLEŽITÉ!

#### Možné poškodenie majetku a porucha!

Vplyvy prostredia môžu ovplyvniť funkcie vášho zariadenia.

- Chráňte svoje zariadenie pred priamym slnečným žiarením.
- Zariadenie používajte iba v suchom a bezprašnom prostredí.
- Používajte výlučne originálne príslušenstvo.
- Keď je prístroj poškodený, neuvádzajte ho do prevádzky.



### DÔLEŽITÉ!

#### Možné poškodenie majetku a porucha!

Poškodené komponenty a/alebo poruchy funkčnosti zabraňujú riadnemu fungovaniu vášho zariadenia.

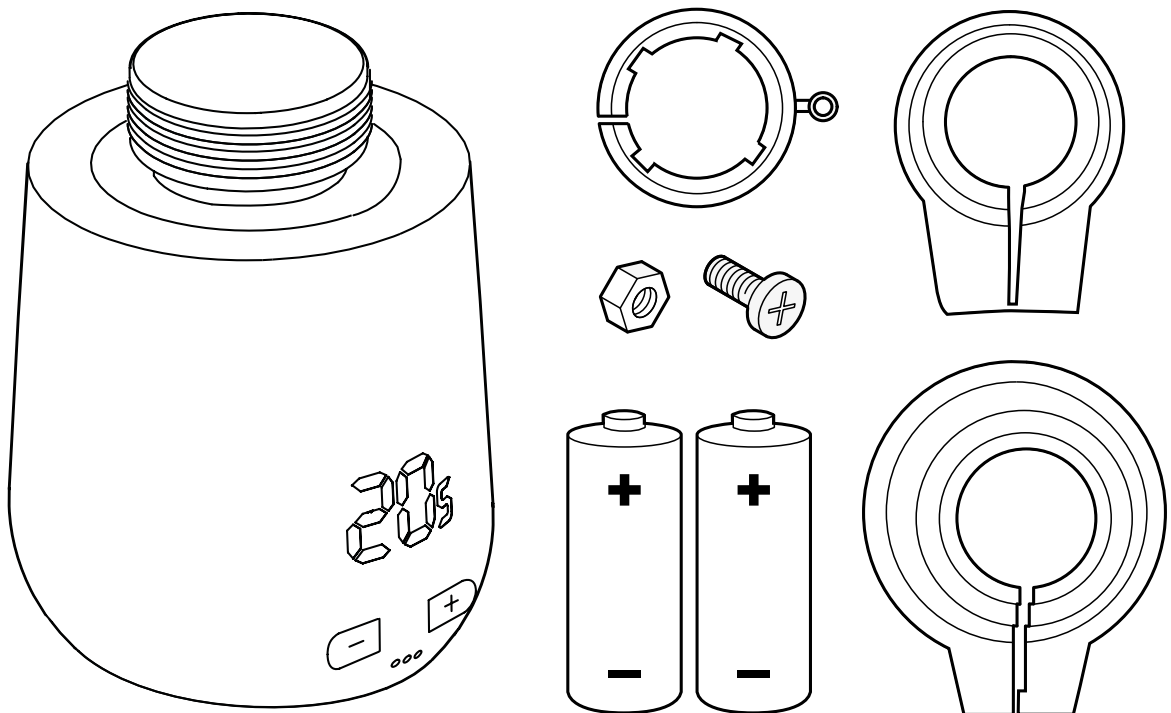
- Ak dôjde k poškodeniu majetku a/alebo poruchám, kontaktujte zákaznícky servis Eurotronic Technology GmbH.



## 2 ROZSAH DODÁVKY

Pred uvedením hlavice Comet Zero ZigBee DHA-257 do prevádzky skontrolujte kompletnosť balenia, ako aj optické a technické nedostatky.

- 1× Termostatická hlavica Comet Zero ZigBee DHA-257
- 1× stručná príručka
- 1× súprava s adaptérom (Danfoss RA / RAV / RAVL)
- 1× skrutka a 1× matica pre adaptér
- 2× batérie typu AA/LR6



### DÔLEŽITÉ!

#### Možné poškodenie majetku a porucha!

Poškodené komponenty a/alebo poruchy funkčnosti zabraňujú riadnemu fungovaniu vášho zariadenia.

- ➔ Ak dôjde k poškodeniu majetku a/alebo poruchám, kontaktujte zákaznícky servis Eurotronic Technology GmbH.

\*Pri použití adaptéra RAV potrebujete kolík RAV na predĺženie zdvíhadla ventilu.

## 3 PREHL'AD

Ďakujeme, že ste si vybrali tento produkt od EUROtronic Technology GmbH. Comet Zero ZigBee DHA-257 je termostatická hlavica pre radiátory s moderným a jednoduchým ovládaním vybavená rádiovým štandardom. Automaticky reguluje teplotu v miestnosti podľa vašich špecifikácií a dá sa konfigurovať buď priamo na hlavici alebo pohodlne cez smartfón. Hlavica Comet Zero ZigBee DHA-257 vám pomôže efektívne znížiť náklady na vykurovanie.

Vývoj a výroba sú 100 % „Made in Germany“, čo zaručuje najvyššiu kvalitu a technológiu. Tento návod na obsluhu vám pomôže rýchlo a jednoducho uviesť hlavicu Comet Zero ZigBee DHA-257 do prevádzky.



### INFORMÁCIA

Obrázky v tomto návode slúžia len na ilustračné účely a nemusia mať nevyhnutne mierku. Názvy produktov a piktogramy na snímkach sa môžu líšiť od skutočného produktu. Spoločnosť EUROtronic Technology GmbH si vyhradzuje právo na zmenu dizajnu alebo rozmerov bez predchádzajúceho upozornenia.

## 3.1 POUŽITIE PODĽA URČENIA

Zariadenie Comet Zero ZigBee DHA-257 sa používa na reguláciu ventilu radiátora v interiéroch. Je zakázané svojvoľne vykonávať zmeny, prestavby a opravy zariadenia. Nepoužívajte nabíjateľné batérie.

Akékoľvek použitie zariadenia, ktoré je odlišné od tu opísaného použitia, nie je v súlade s jeho určením a má za následok vylúčenie záruky a ručenia. Hlavica Comet Zero ZigBee DHA-257 je určená výlučne na súkromné použitie.



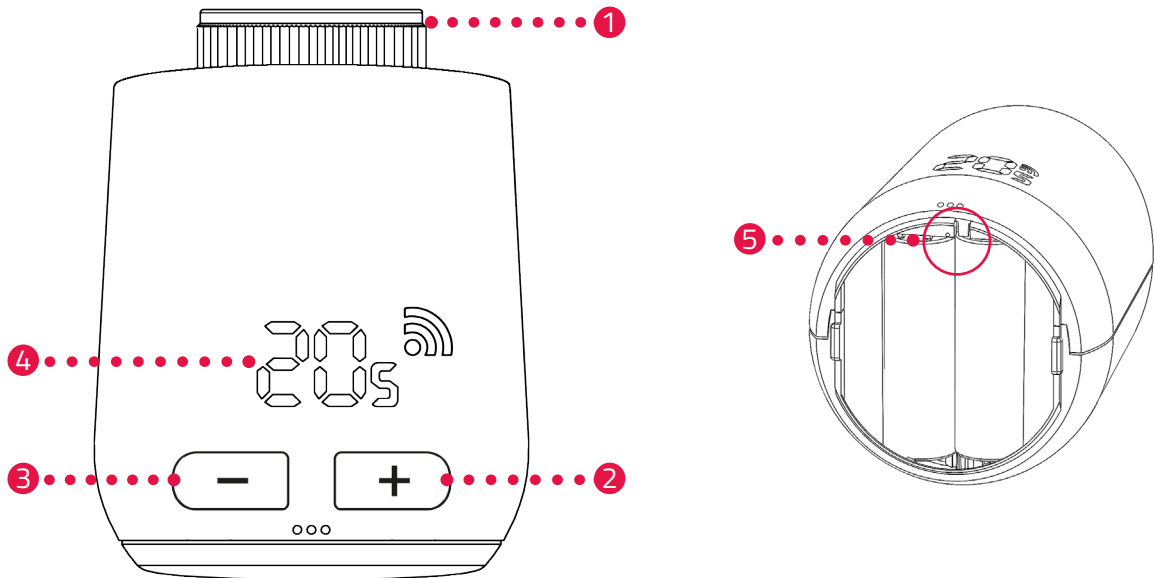
**Ušetríte náklady na vykurovanie**  
prostredníctvom energeticky účinného riadenia.

**Spojenie cez ZigBee**  
Ovládanie a konfigurácie cez ovládač ZigBee a aplikáciu ZigBee.

**Jednoduchá montáž**  
bez zasahovania do okruhu vykurovacej vody.


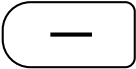
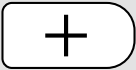
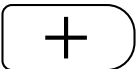


## 4 OVLÁDACIE A INDIKAČNÉ PRVKY

V nasledujúcom odseku sú opísané ovládacie prvky a indikátory hlavice Comet Zero ZigBee DHA-257.


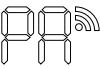
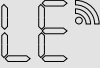
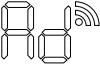

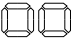
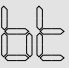
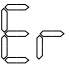
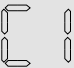
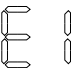
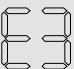



- ① Prevlečná matica
- ② Tlačidlo + (zvýšenie teploty)
- ③ Tlačidlo - (zníženie teploty)
- ④ Displej
- ⑤ Tlačidlo Reset

## 4.1 OVLÁDACIE PRVKY

Tlačidlo	Akcia	Funkcia
	krátko stlačiť	Zníženie teploty o 0,5 °C.
	stlačiť a podržať	Zníženie teploty o 0,5 °C, potom znižovanie teploty o 0,5 °C každých 0,5 s, až kým sa nedosiahne najnižšia teplota alebo nepustíte tlačidlo.
	krátko stlačiť	Zvýšenie teploty o 0,5 °C.
	stlačiť a podržať	Zvýšenie teploty o 0,5 °C, potom zvyšovanie teploty o 0,5 °C každých 0,5 s, až kým sa nedosiahne najvyššia teplota alebo nepustíte tlačidlo.
Tlačidlo Reset	stlačiť a držať 5 sekúnd	Hlavica Comet Zero ZigBee DHA-257 reaguje na odstránenie príkazov ovládača ZigBee (vylúčenie).
Tlačidlo Reset	stlačiť a držať 10 sekúnd	Comet Zero ZigBee DHA-257 sa zresetuje na výrobné nastavenia.
	stlačiť obidve tlačidlá a podržať 3 sekundy	Aktivovanie/deaktivovanie blokovania tlačidiel.
	Displej zobrazuje <b>Ad</b> , stlačiť obidve tlačidlá a podržať na 3 sekundy	Spustenie prispôbenia.

## 4.2 INDIKAČNÉ PRVKY

Symbol	Označenie	Funkcia
	Symbol rádia	Zobrazuje existujúce rádiové spojenie alebo proces pripojenia. Ak symbol nie je zobrazený, rádiové spojenie nie je vytvorené.
	Režim pripájania (začlenenie)	Zobrazuje aktívny režim pripojenia na spojenie zariadenia s ovládačom ZigBee.
	Režim odpojenia (vyčlenenie)	Zobrazuje aktívny režim odpojenia na odpojenie zariadenia od ovládača ZigBee.
	Prispôsobenie	Zobrazuje, že je možné spustiť prispôsobenie na ventil radiátora.
	Animácia	Zobrazuje, že je aktívne prispôsobenie, proces môže chvíľu trvať.
	Animácia	Zobrazuje, že bolo aktivované príp. deaktivované zablokovanie tlačidiel.
	Slabá batéria	Zobrazuje, že stav nabitia batérie je nižší ako 25 %.
	Chybové hlásenie	Zobrazuje, že sa nepodarilo zariadenie odpojiť od ovládača ZigBee (vyčlenenie).
	Chybové hlásenie	Zobrazuje, že sa nepodarilo zariadenie spojiť s ovládačom ZigBee (začlenenie).
	Chybové hlásenie	Zobrazuje, že sa vyskytla chyba <b>E1</b> pozri  odsek <b>9 Odstraňovanie porúch na strane 27.</b>
	Chybové hlásenie	Zobrazuje, že sa vyskytla chyba <b>E3</b> pozri  odsek <b>9 Odstraňovanie porúch na strane 27.</b>

## 5 UVEDENIE DO PREVÁDZKY

Pred montážou musíte hlavicu Comet Zero ZigBee DHA-257 spojiť so sieťou ZigBee. Spájanie sa nazýva začlenenie. Odstránenie zo siete sa nazýva vyčlenenie. Obidve operácie musia byť iniciované z primárneho ovládača ZigBee (brány). Na tento účel sa ovládač ZigBee prestaví do spojovacieho alebo odpojovacieho režimu. Ďalšie informácie nájdete na návode na obsluhu ovládača ZigBee.

### Správanie v sieti ZigBee

Hlavicu Comet Zero ZigBee DHA-257 je možné pridať do siete ZigBee, aby mohla komunikovať s inými zariadeniami certifikovanými pre ZigBee a/alebo s aplikáciami iných výrobcov.

Všetky sieťové uzly, ktoré nie sú poháňané batériami, nezávisle od výrobcu fungujú ako opakovače a zlepšujú spoľahlivosť bezdrôtovej siete ZigBee.

### Bezpečnosť siete

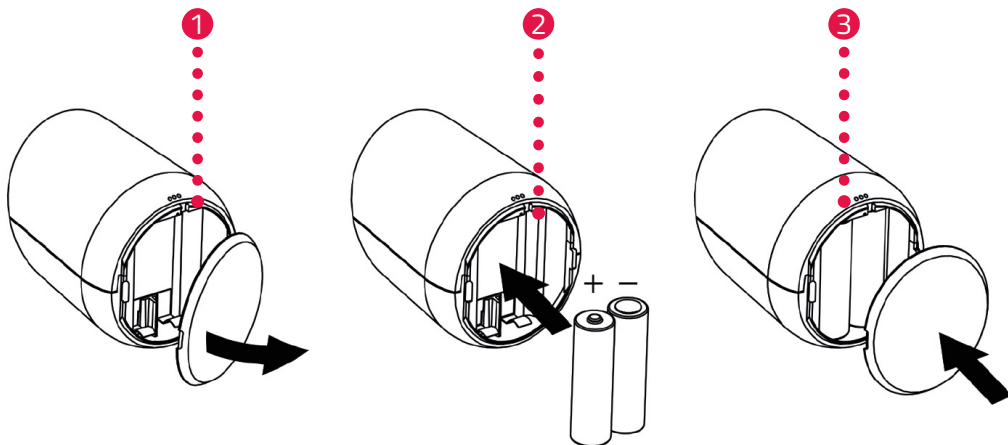
-257 Hlavica Comet Zero ZigBee DHA-257 môže šifrované komunikovať s inými zariadeniami ZigBee, pokiaľ tieto podporujú šifrovanú komunikáciu. Ak to tak nie je, Comet Zero ZigBee DHA-257 komunikuje nešifrované.



### INFORMÁCIA

Na využitie všetkých funkcií hlavice Comet ZigBee je potrebný zabezpečený ovládač ZigBee (brána).

## 5.1 VLOŽENIE BATÉRIÍ



1. Otvorte kryt priehradky na batérie.
2. Vložte dodané batérie tak, ako je to znázornené.  
**Dbajte na správnu polaritu a nepoužívajte nabíjateľné batérie!**
3. Zatvorte kryt priehradky na batérie.
  - Kryt priestoru na batérie zacvakne na svoje miesto s počuteľným kliknutím.
  - Úspešne ste vložili batérie.
  - Na displeji sa zobrazí **PA**.

## 5.2 SPOJENIE SO SIEŤOU ZIGBEE

Aby ste mohli využívať všetky funkcie hlavice Comet Zero ZigBee DHA-257, musíte ju spojiť s ovládačom ZigBee (bránou).

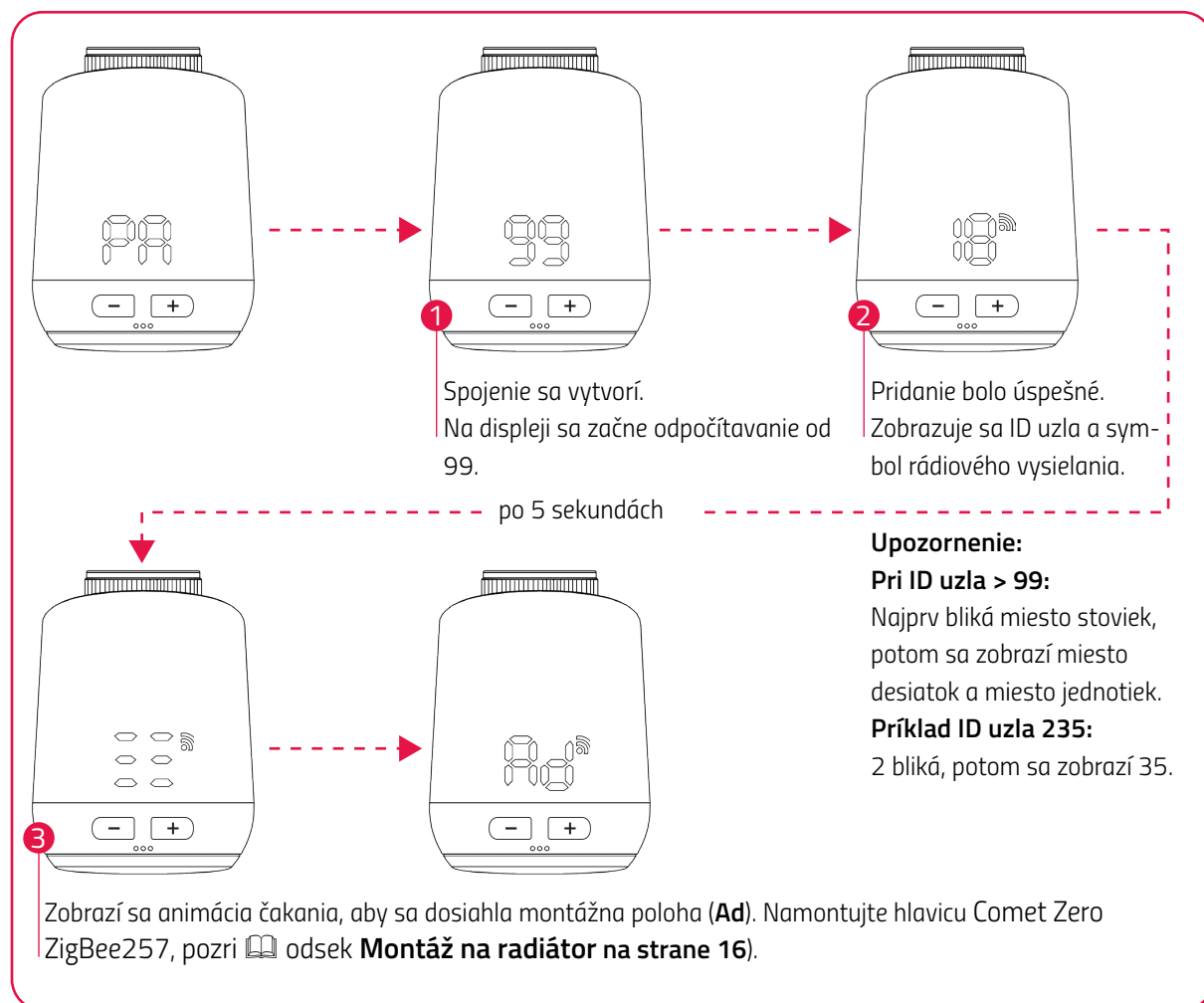
Zaistite, aby boli splnené tieto podmienky:

- V hlavici Comet Zero ZigBee DHA-257 sú založené batérie.
- Na displeji Comet Zero ZigBee DHA-257 sa zobrazí **PA**.
- Ovládač ZigBee je v párovacom režime.



### INFORMÁCIA

Ďalšie informácie o párovacom režime a o procese spájania nájdete v návode na obsluhu ovládača ZigBee.



### INFORMÁCIA

Pri vzniku chýb (napr. C1) stlačte  **tlačidlo -** alebo  **tlačidlo +** na potvrdenie chybového hlásenia a celý postup zopakujte.

## 5.3 MONTÁŽ NA VYHRIEVACIE TELESO

Ak sa na displeji zobrazí **Ad**, namontujte hlavicu Comet Zero ZigBee DHA-257 na želaný radiátor.

Comet Zero ZigBee DHA-257 je možné nainštalovať na všetky známe telesá ventilov (pozri zoznam adaptérov na [www.eurotronic.org/service/faq](http://www.eurotronic.org/service/faq)).

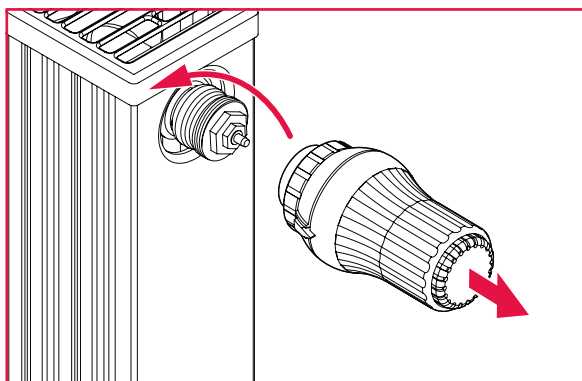


### POZOR!

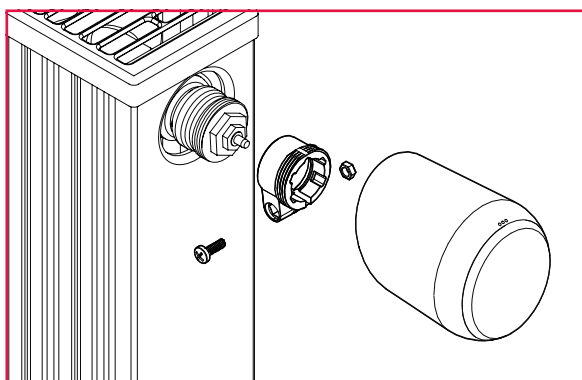
#### Popáleniny spôsobené horúcim ventilom vyhrievacieho telesa!


Dotyk môže spôsobiť popáleniny na ruke.

- Nedotýkajte sa horúcich ventilov radiátorov!
- Vykurovacie teleso nechajte pred montážou, demontážou alebo odstraňovaním porúch vášho zariadenia vychladnúť!

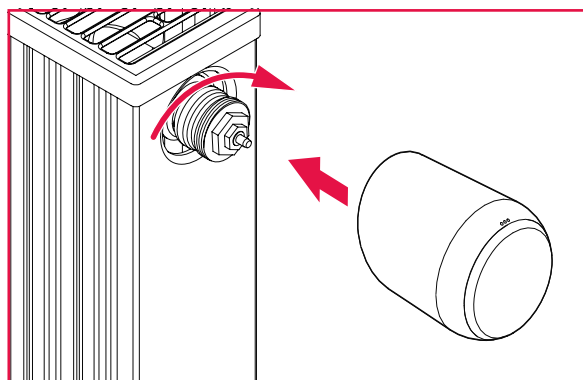



1. Naskrutkujte kompletnú hlavicu termostatu.
2. Uvoľnite upevnenie a vytiahnite termostatickú hlavicu z vykurovacieho telesa.



3. Voliteľné: Vyberte si vhodný adaptér z rozsahu dodávky. Ďalšie informácie o adaptéroch nájdete v  časti 11.2 Prehľad adaptérov na strane 30.





4. Nasuňte hlavicu Comet Zero ZigBee DHA-257 na radiátor a otáčajte prevlečnou maticou v smere hodinových ručičiek.
  - Hlavicu Comet Zero ZigBee DHA-257 ste úspešne namontovali.
  - Po montáži začnite s prispôbením, pozri  odsek **5.4 Prispôbenie na strane 18**.



#### INFORMÁCIA

Pre neskoršiu montáž/demontáž vezmite prosím na vedomie, že Comet Zero ZigBee DHA-257 musí byť v režime prispôbenia. Na tento účel otvorte kryt priestoru na batérie a vyberte batérie. Batérie po cca 10 sekundách opäť založte a zatvorte kryt pričinku na batérie. Comet Zero ZigBee DHA-257 sa spustí znovu a nachádza sa v režime prispôbenia. Na displeji sa zobrazí **Ad**.

## 5.4 PRISPÔSOBENIE

Po úspešnej montáži sa hlavica Comet Zero ZigBee DHA-257 Comet môže začať prispôsobovať. Predpokladom je, aby sa na displeji hlavice Comet Zero ZigBee DHA-257 zobrazovalo **Ad**.

1. Na spustenie prispôsobenia podržte súčasne stlačené **tlačidlo +** a **tlačidlo -** na hlavici Comet Zero ZigBee DHA-257 približne 3 sekundy.
  - Displej počas toho zobrazuje animáciu.
  - Pri prispôsobovaní sa hlavica Comet Zero ZigBee DHA-257 prispôsobí zdvihu telesa ventilu. Pritom ventil viackrát otvorí a zavrie, aby sa naučil príslušné koncové body. Tento proces môže chvíľu trvať. Po úspešnom prispôsobení sa Comet Zero ZigBee DHA-257 prepne do normálnej prevádzky.
  - Zobrazuje sa požadovaná teplota (21 °C).

Ak sa vyskytne problém s hlavicom Comet Zero ZigBee DHA-257, je potrebné nové prispôsobenie.



### INFORMÁCIA

Pri vzniku chýb stlačte **tlačidlo -** alebo **tlačidlo +** na potvrdenie chybového hlásenia a celý postup zopakujte.

Vykonajte tieto kroky:

1. Otvorte kryt priehradky na batérie.
2. Vyberte batérie a počkajte 10 sekúnd.
3. Potom znova vložte batérie.  
**Dbajte na správnu polaritu a nepoužívajte nabíjateľné batérie!**
4. Zatvorte kryt priehradky na batérie.
  - Comet Zero ZigBee DHA-257 sa spustí znovu a nachádza sa v režime prispôsobenia.
  - Na displeji sa zobrazí **Ad**.
5. Na spustenie prispôsobenia podržte súčasne stlačené **tlačidlo +** a **tlačidlo -** na hlavici Comet Zero ZigBee DHA-257 približne 3 sekundy.
  - Displej počas toho zobrazuje animáciu.



### INFORMÁCIA

Po každej výmene batérie sa musí Comet Zero ZigBee DHA-257 znova prispôbiť.

## 6 OBSLUHA A FUNKCIE

Nasledujúci odsek opisuje prevádzkové režimy a ďalšie funkcie hlavice Comet Zero ZigBee DHA-257.

### 6.1 OBSLUHA

#### MANUÁLNE OVLÁDANIE

Pomocou tlačidiel na hlavici Comet Zero ZigBee DHA-257 je možné manuálne meniť teplotu. Rozsah teploty je 8 – 28 °C. Ak sa teplota zvýši nad tento rozsah alebo zníži pod tento rozsah, hlavica Comet Zero ZigBee DHA-257 sa prepne do režimu intenzívneho ohrevu alebo do vypnutého režimu.

Manuálna zmena teploty prepne hlavicu Comet Zero ZigBee DHA-257 do režimu vykurovania.

#### ZMENA PREVÁDZKOVÉHO REŽIMU

##### Režim vypnutia

Stláčajte **tlačidlo -**, kým sa na displeji zobrazí --. Ventil vykurovania sa úplne zatvorí.

##### Režim vykurovania

Ak zmeníte požadovanú teplotu pomocou **tlačidla +** alebo **tlačidla -** hlavica Comet Zero ZigBee DHA-257 sa prepne do režimu vykurovania.

##### Režim intenzívneho vykurovania

Stláčajte **tlačidlo +**, kým a na displeji zobrazí **ON** (zapnuté). Vykurovací ventil sa úplne otvorí.

## 6.2 ĎALŠIE FUNKCIE

### OFSET (NASTAVENIE TEPLoty)

Ak sa vnímaná teplota líši od nastavenej teploty, môžete vykonať úpravu teploty. V prípade potreby prispôbte nastavenie cez ovládač ZigBee (bránu).

### NASTAVENIE SMERU ZOBRAZENIA

V závislosti od umiestnenia ventilu vykurovacieho telesa môže byť potrebné otočiť displej hlavice Comet Zero ZigBee DHA-257 o 180°. V prípade potreby prispôbte nastavenie cez ovládač ZigBee (bránu).

### FUNKCIA OCHRANY PRED MRAZOM A VODNÝM KAMEŇOM

Funkcie ochrany proti zamrznutiu a vodnému kameňu sú automaticky aktívne.

**Funkcia ochrany proti mrazu:** Ak teplota v miestnosti klesne pod 6° C, aktivuje sa automaticky funkcia ochrany proti mrazu hlavice Comet Zero ZigBee DHA-257. Na displeji sa zobrazí --. V tomto prípade otvorí Comet Zero ZigBee DHA-257 ventil dovtedy, kým teplota nestúpne nad 8 °C. Takto sa zabráni zamrznutiu vyhrievacieho telesa.

**Funkcia ochrany pred vodným kameňom :** Aby sa zabránilo usádzaniu vodného kameňa na ventiloch radiátorov, Comet Zero ZigBee DHA-257 vykonáva každý piatok o 11 hodine postup ochrany pred vodným kameňom.

### ZABLOKOVANIE TLAČIDIEL

Aktivujte blokovanie tlačidiel priam na hlavici Comet Zero ZigBee DHA-257:

1. Na 3 sekundy podržte súčasne stlačené **tlačidlo +** a **tlačidlo -**.  
→ Na displeji sa zobrazí animácia.
2. Pre deaktiváciu na niekoľko sekúnd podržte stlačené súčasne **tlačidlo +** a **tlačidlo -**. Počkajte, kým animácia nezmizne z displeja.

### HYDRAULICKÉ VYVAŽOVANIE

Vaša Comet Zero ZigBee DHA-257 podporuje hydraulické vyváženie bez potreby časovo náročnej výmeny ventilov. Hydraulické vyváženie je možné použiť iba v spojení s ET Home Link DHA-263.



#### INFORMÁCIA

Vďaka funkcii „hydraulického vyváženia“ všetky energeticky úsporné regulátory v miestnosti otvárajú alebo zatvárajú ventily kúrenia rovnomerne. Vyhnite sa tak príliš horúcim alebo príliš studeným radiátorom.

## 6.3 ODPOJENIE SPOJENIA ZIGBEE

Môže byť potrebné odpojiť spojenie medzi hlavicou Comet Zero ZigBee DHA-257 a ovládačom ZigBee.

Zaistite, aby boli splnené tieto podmienky:

- V hlavici Comet Zero ZigBee DHA-257 sú založené batérie.
- Ovládač ZigBee je vo vyčleňovacom režime.



### INFORMÁCIA

Ďalšie informácie o vyčleňovacom režime a o procese spájania nájdete v návode na obsluhu ovládača ZigBee.

1. Otvorte kryt priehradky na batérie.
2. Držte **resetovacie tlačidlo** v priechniku na batérie stlačené 5 sekúnd, až kým sa na displeji zobrazí **LE**.
  - ➔ Na displeji sa začne odpočítavanie od **99**. Potom sa na displeji zobrazí ID uzla **0**.
  - ➔ Spojenie s ovládačom ZigBee ste odpojili.
  - ➔ Na displeji sa zobrazí **PA**.

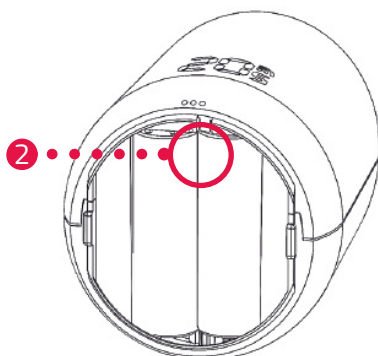


### INFORMÁCIA

Ak by sa na displeji zobrazilo **Er**, postup zopakujte.

## 6.4 NASTAVENIE SPÄŤ VÝROBNÉ NASTAVENIA

V prípade problémov môže pomôcť zresetovanie hlavice Comet Zero ZigBeen na výrobné nastavenia.



1. Otvorte kryt priehradky na batérie.
2. Podržte **resetovacie tlačidlo** v priečinku na batérie stlačené.  
→ Po 5 sekundách sa na displeji zobrazí **LE**.
3. Držte **resetovacie tlačidlo** v priečinku na batérie aj naďalej stlačené.  
→ Na displeji sa zobrazí časovač, ktorý bude počítat' do 10, potom sa na displeji už nezobrazuje nič.
4. Pustite **resetovacie tlačidlo** v priečinku na batérie.  
→ Obnovili ste výrobné nastavenia zariadenia Comet Zero ZigBee DHA-257.  
→ Na displeji sa zobrazí **PA**. Comet Zero ZigBee DHA-257 je v pripájacom režime.

## 7 ROZŠÍRENÉ OVLÁDANIE ZIGBEE

V nasledujúcom odseku je opísaná ďalšie ovládanie hlavice Comet Zero ZigBee DHA-257 cez spojený ovládač ZigBee.



### INFORMÁCIA

Ďalšie informácie o ovládaní cez ZigBee nájdete na návode na obsluhu ovládača ZigBee.

Cluster	Endpoint	Cluster ID	Server	Client
Basic	1	0x0000	x	
Power configuration	1	0x0001	x	
Thermostat	1	0x0201	x	x
OTA	1	0x0019		x

### 7.1 ZÁKLADNÉ NASTAVENIA

Cluster	Atribúty	Attr. ID	Default Value	Data Type	Read/Write (R/W)	Manufacturer Specific (Y/N)	Reportable (Y/N)
Basic							
	ZCL Version	0x0000	0x02	0x20 (int8u)	R	N	N
	Application Version	0x0001	App Version	0x20 (int8u)	R	N	N
	Stack Version	0x0002	0x04	0x20 (int8u)	R	N	N
	Hardware Version	0x0003	0x22	0x20 (int8u)	R	N	N
	Manufacturer Name	0x0040	0x1010	0x42 (0-32 byte String)	R	N	N
	Model Identifier	0x0005	COZBXXX (XXXX=Application Version)	0x42 (0-32 byte String)	R	N	N
	Date Code	0x0006	YYYYMMDD	0x42 (0-16 byte String)	R	N	N
	Power Source	0x0007	0x03 (battery)	0x30 (8-bit enum)	R	N	N
	Product Code	0x000A	1002 = EurotronicCo- metZigBee	0x42 (0-8 byte String)	R	N	N
	SW Build ID	0x4000	00000000	0x42 (0-16 byte String)	R	N	N

## 7.2 KONFIGURÁCIA SPOTREBY PRÚDU

Cluster	Atribúty	Attr. ID	Default Value	Data Type	Read/Write (R/W)	Manufacturer Specific (Y/N)	Reportable (Y/N)
PowerConfiguration							
	Battery Charge Remaining	0x0021	0x00	0x20 (int8u)	R	N	N
	Battery Size	0x0031	0x03 (AA)	0x20 (int8u)	R	N	N
	Battery Quantity	0x0033	0x02	0x20 (int8u)	R	N	N

## 7.3 KONFIGURÁCIA TERMOSTATU

Cluster	Atribúty	Attr. ID	Default Value	Data Type	Read/Write (R/W)	Manufacturer Specific (Y/N)	Reportable (Y/N)
Thermostat							
	Local Temperature	0x0000		0x29 (int16s)	R	N	Y
	Pi Heating Demand (valve position %)	0x0008	0x00	0x20 (int8u)	R	N	N
	Local Temperature Calibration	0x0010	0x00	0x28 (int8s)	RW	N	N
	Occupied Heating-Set point	0x0012	0x7D0 (21° C)	0x29 (int16s)	RW	N	N
	Unoccupied heating	0x0014	0x7D0 (21° C)	0x29 (int16s)	RW	N	N
	Min Heat Setpoint Limit	0x0015	0x01F4 (7,5° c)	0x29 (int16s)	R	N	N
	Max Heat Setpoint Limit	0x0016	0x0BB8 (28,5° C)	0x29 (int16s)	R	N	N
	System Mode	0x001C	0x04 (Heat)	0x30 (8-bit enum)	RW	N	N
	TRV Mode	0x4000	0x02 (MANU Mode)	0x30 (0-8-bit enum)	RW	Y	N
	Set Valve Position	0x4001	0x00	0x20 (int8u)	RW	Y	N
	Errors	0x4002	0x00	0x20 (int8u)	R	Y	Y
	Current Temperature Set Point	0x4003	0x7D0 (21° C)	0x29 (int16s)	RW	Y	Y
	Host Flags	0x4008	0x000001	0x24 (int24u)	RW	Y	N



## 7.4 ATRIBÚT SW BUILD ID

Tento atribút udáva verziu firmvéru hlavice Comet Zero ZigBee DHA-257.

Hodnota tohto atribútu sa aktualizuje pri každom zverejnení nového firmvéru.

## 7.5 ATRIBÚT PI POTREBA VYKUROVANIA

Tento atribút sa dá iba načítať (read). Pri načítaní atribútu je dodané celé číslo bez znamienka, ktoré predstavuje aktuálnu polohu ventilu:

- 0 = ventil zatvorený
- 100 = ventil otvorený

## 7.6 CHYBY (ERRORS)

Bit	7	6	5	4	3	2	1	0
Chyba	neobsadený	neobsadený	Nie je možný pohyb ventilu (E3)	Pohyb ventilu je príliš pomalý (E2)	Adaptácia ventilu sa nepodarila (E1)	neobsadený	neobsadený	neobsadený

## 7.7 POŽADOVANÁ AKTUÁLNA TEPLOTA

Každá hodnota, ktorá sa zapíše do atribútu **Termostat / Obsadený / Neobsadený Požadovaná hodnota vykurovania (0x0012 alebo 0x0014)**, sa automaticky nakopíruje do atribútu **Požadovaná aktuálna teplota (0x4003)**. Tým sa umožní prevádzka ventilu termostatu bez toho, aby museli byť známe špecifické atribúty zákazníka.


## 7.8 ATTRIBUTE REPORT

Device Type	Pre-Configured Reporting Interval	Cluster	Atribúty	Attribute ID
TRV	Report on change	Thermostat	Errors	0x4002
TRV	Report on change	Thermostat	Current Temperature Set Point	0x4003
TRV	Report on change	Thermostat	Host Flags	0x4008

## 8 DEMONTÁŽ

V prípade potreby môžete hlavicu Comet Zero ZigBee DHA-257 odmontovať z ventilu radiátora.

Zaistite, aby boli splnené tieto podmienky:

- V hlavici Comet Zero ZigBee DHA-257 sú založené batérie.
- Spojenie s ovládačom ZigBee bolo prerušené, pozri  odsek **6.3 Odpojenie spojenia ZigBee na strane 21**.
- Na displeji sa zobrazí **PA**.

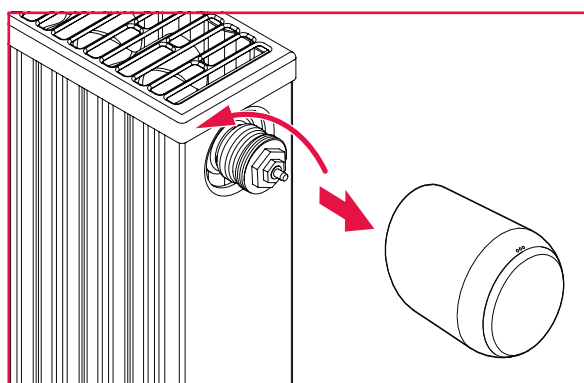


### POZOR!

#### Popáleniny spôsobené horúcim ventilom vyhrievacieho telesa!

Dotyk môže spôsobiť popáleniny na ruke.

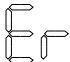

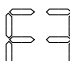
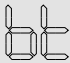
- ➔ Nedotýkajte sa horúcich ventilov radiátorov!
- ➔ Vykurovacie teleso nechajte pred montážou, demontážou alebo odstraňovaním porúch vášho zariadenia vychladnúť!



1. Odskrutkujte prevlečnú maticu proti smeru hodinových ručičiek.
2. Odpojte hlavicu Comet Zero Zigbee od ventilu radiátora (pozri obrázok).
  - ➔ Demontovali ste hlavicu Comet Zero ZigBee DHA-257

## 9 ODSTRAŇOVANIE PORÚCH

Pri hlavici Comet Zero ZigBee DHA-257 môže dôjsť k problémom. Nasledujúce informácie vám pomôžu pri riešení problémov.

Problém	Príčina	Riešenie
C1	Spojenie s ovládačom ZigBee sa nepodarilo.	<ul style="list-style-type: none"> <li>Stlačte ľubovoľné tlačidlo.</li> <li>Indikátor chýb na displeji sa vymaže a nanovo sa spustí režim učenia. Na displeji sa najprv zobrazí <b>PA</b> a potom odpočítavanie.</li> </ul>
Radiátor sa nenahrieva.	Teplota vody v kotle je príliš nízka alebo ventil radiátora môže byť zasadený vodným kameňom, a preto sa nemôže otvoriť.	<ul style="list-style-type: none"> <li>Upravte teploty vody v kotle smerom nahor.</li> <li>Demontujte hlavicu Comet Zero ZigBee DHA-257. Pomocou vhodného náradia pohnite zdvíhadlo ventilu viackrát tam a späť, aby sa uvoľnil prípadný vodný kameň.</li> <li>Namontujte hlavicu Comet Zero ZigBee DHA-257 opäť na ventil radiátora.</li> </ul>
Radiátor sa neochladzuje.	Ventil radiátora sa nezatvára úplne. Prípadne sa posunul bod zatvárania tesnenia ventilu.	<ul style="list-style-type: none"> <li>Demontujte hlavicu Comet Zero ZigBee DHA-257.</li> <li>Pomocou vhodného náradia pohnite zdvíhadlo ventilu viackrát tam a späť, aby sa uvoľnil prípadný vodný kameň.</li> <li>Namontujte hlavicu Comet Zero ZigBee DHA-257 opäť na ventil radiátora.</li> </ul>
Tlačný diel kus vypadá von.	Ak hlavica Comet Zero ZigBee DHA-257 nie je namontovaná na ventile, tlačný diel na spodnej strane môže vypadnúť cez nekonečný závit.	<ul style="list-style-type: none"> <li>Vyberte batérie z hlavice Comet Zero ZigBee DHA-257.</li> <li>Tlačný diel založte do hlavice Comet Zero ZigBee DHA-257.</li> <li>Založte batérie do hlavice Comet Zero ZigBee DHA-257.</li> </ul>
<b>ER, E1-E3</b>	<b>Stlačením ľubovoľného tlačidla sa indikátor chýb na displeji odstráni a prispôsobenie sa reštartuje.</b>	
	Odpojenie (vyčlenenie) od ovládača ZigBee sa nepodarilo.	<ul style="list-style-type: none"> <li>Prepnite ovládač ZigBee na režim odstránenia.</li> <li>Zabezpečte, aby bola hlavica Comet Zero ZigBee DHA-257 v dosahu ovládača ZigBee.</li> </ul>
	Ventil radiátora nie je namontovaný alebo nebol rozpoznaný.	<ul style="list-style-type: none"> <li>Potvrďte stlačením ľubovoľného tlačidla.</li> <li>Zabezpečte, aby bola hlavica Comet Zero ZigBee DHA-257 správne namontovaná na radiátor.</li> <li>Použite vhodný adaptér.</li> </ul>
	Ventil sa nedá pohybovať alebo je zaseknutý ventil radiátora.	<ul style="list-style-type: none"> <li>Zabezpečte, aby bola hlavica Comet Zero ZigBee DHA-257 správne namontovaná na radiátor a aby bolo zdvíhadlo ventilu voľne pohyblivé.</li> </ul>
	Batérie sú takmer vybité.	<ul style="list-style-type: none"> <li>Vymeňte batérie.</li> </ul>

## 10 ČISTENIE A SKLADOVANIE

Ak hlavicu Comet Zero ZigBee DHA-257 dlhší čas nepoužívate, vypnite ju a vyberte batérie. Hlavicu Comet Zero ZigBee DHA-257 skladujte na suchom a bezprašnom mieste.



### DÔLEŽITÉ!

#### Možné škody na majetku!

Nesprávna manipulácia s vaším zariadením môže spôsobiť poškodenie.

- ➔ Neponárajte zariadenie do vody ani inej tekutiny.
- ➔ Nepoužívajte kefy s kovovými alebo nylonovými štetinami, ako aj ostré alebo kovové čistiace prostriedky, ako sú nože, tvrdé špachtle a podobne. Tie môžu poškodiť povrchy.
- ➔ Zariadenie čistite mäkkou, suchou handričkou, ktorá nepúšťa vlákna.
- ➔ Nepoužívajte čistiace prostriedky ani rozpúšťadlá.

# 11 PRÍLOHA

Nasledujúce odseky obsahujú informácie o technických údajoch, zákazníckom servise a ďalšie právne informácie.

## 11.1 TECHNICKÉ ÚDAJE

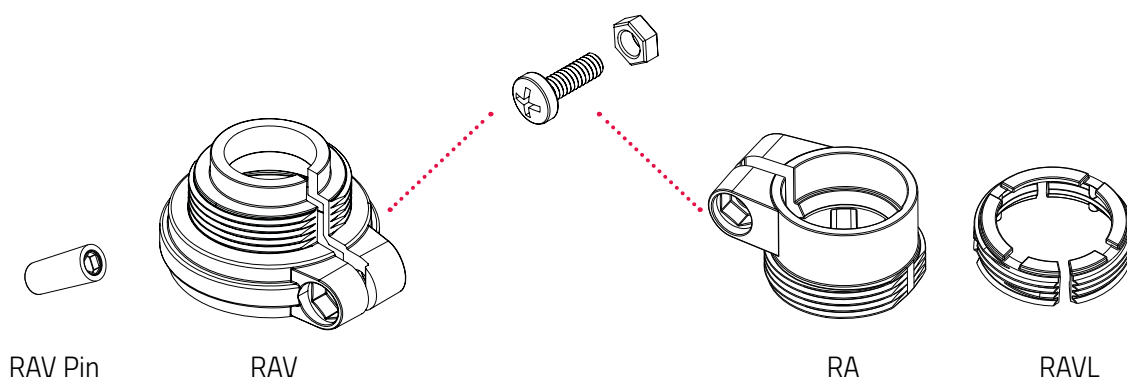
Nasledujúci zoznam obsahuje technické údaje hlavice Comet Zero ZigBee DHA-257:

Označenie	Comet Zero ZigBee DHA-257
Číslo tovaru	700257
EAN číslo	4260012712551
Napájacie napätie	2 × batérie, 1,5 V AA/LR6
Závitová prípojka	M30 × 1,5 mm
Princíp činnosti	Typ 1
Rozmery	62 × 68 × 83 mm
Hmotnosť	230 g (vrátane batérií)
Krytie	IP 20
Stupeň znečistenia	2
Protokol pripojenia	ZigBee 3.0
Rádiová frekvencia	2,4 GHz
Maximálny vysielač výkon	+8 dBm

Technické zmeny vyhradené. Informácie o kompatibilite bez záruky.

## 11.2 PREHĽAD ADAPTÉROV

Nasledujúci prehľad obsahuje informácie o ventiloch a potrebných adaptéroch. Hlavica Comet Zero ZigBee DHA-257 sa dodáva s adaptérmi pre Danfoss RAV, Danfoss RA a Danfoss RAVL. Pri použití adaptéra Danfoss RAV musí byť kolík RAV zasunutý na zdvíhadlo ventilu.

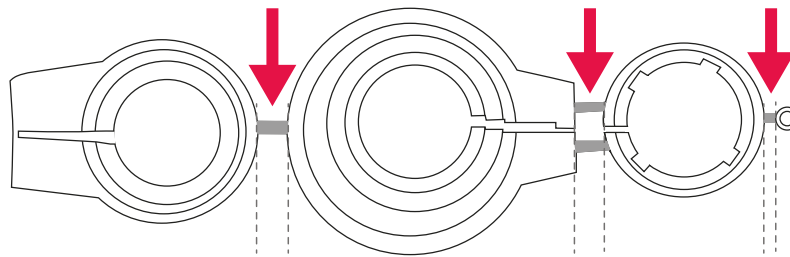


Ventil	Rozmer závitu	Adaptér
Heimeier	M30 × 1,5 mm	Nie je potrebný
Junkers Landys+Gyr	M30 × 1,5 mm	Nie je potrebný
MNG	M30 × 1,5 mm	Nie je potrebný
Honeywell	M30 × 1,5 mm	Nie je potrebný
Braukmann	M30 × 1,5 mm	Nie je potrebný
Herz	M28 × 1,5 mm	Povinné, nie je súčasťou dodávky
Comap	M28 × 1,5 mm	Povinné, nie je súčasťou dodávky
Vaillant	30,5 mm	Povinné, nie je súčasťou dodávky
Oventrop	M30 × 1,0 mm	Povinné, nie je súčasťou dodávky
Meges	M38 × 1,5 mm	Povinné, nie je súčasťou dodávky
Ondal	M38 × 1,5 mm	Povinné, nie je súčasťou dodávky
Giacomini	22,6 mm	Povinné, nie je súčasťou dodávky
Rossweiner	M33 × 2,0 mm	Povinné, nie je súčasťou dodávky
Markaryd	M28 × 1,0 mm	Povinné, nie je súčasťou dodávky
Ista	M32 × 1,0 mm	Povinné, nie je súčasťou dodávky
Vama	M28 × 1,0 mm	Povinné, nie je súčasťou dodávky
Pettinaroli	M28 × 1,5 mm	Povinné, nie je súčasťou dodávky
T+A	M28 × 1,5 mm	Povinné, nie je súčasťou dodávky
Gampper 1/2/6	M20	Povinné, nie je súčasťou dodávky
Danfoss RA/RAV/RAVL	25,5/30,5/30 mm	Zahrnuté v dodávke



## INFORMÁCIA

Pred použitím jedného z priložených adaptérov odstráňte spojovacie diely plastových adaptérov (pozri obrázok). Pre Danfoss RAV a Danfoss RA použite priloženú skrutku a maticu.



### POZOR!

#### Nebezpečenstvo porezania!

Adaptéry a predlžovací kolík dodávané v balení s prístrojom sú vzájomne spojené prostredníctvom plastových vložiek. Miesta zlomu môžu mať ostré hrany.

→ Dávajte pozor, aby ste si počas montáže neporezali prsty!



### POZOR!

#### Nebezpečenstvo zovretia medzi polovicami adaptéra!

Neopatrnosť pri používaní adaptérov môže viesť ku zraneniam.

→ Pri montáži dávajte pozor na to, aby ste si neprivreli prsty medzi polovice adaptéra!

Ďalšie kovové adaptéry si môžete zakúpiť od našich partnerov. Prehľad kovových adaptérov a možností objednávania nájdete na tomto odkaze:

<https://eurotronic.org/produkty/zubehoer/metalladapter/>

## 11.3 PODPORA A KONTAKT

Pre technickú podporu nás môžete kontaktovať.  
Tešíme sa, že vám pomôžeme s vašou požiadavkou:

Telefón: +49 (0) 6667 91847- 0

E-mail: support@eurotronic.org

Zákaznícky servis: **EUROtronic Technology GmbH**  
Südweg 1  
36396 Steinau-Ulmbach  
Nemecko

## 11.4 LIKVIDÁCIA



### INFORMÁCIA

Informujte sa u svojho predajcu o možnostiach bezplatného spätného odberu starých zariadení a použitých batérií.



Symbol vľavo znamená, že staré elektrické a elektronické zariadenia sa musia z dôvodu zákonných predpisov likvidovať oddelene od domového odpadu. Zlikvidujte prístroj na zbernom mieste na likvidáciu komunálneho odpadu.



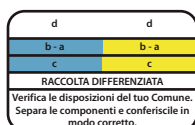
Chybné alebo spotrebované batérie/akumulátory sa musia recyklovať podľa smernice 2006/66/ES a jej zmien. Batérie a/alebo zariadenie odovzdajte v ponúknutých zberných zariadeniach.



Pri triedení odpadu dodržiavajte označenie obalových materiálov, ktoré sú označené skratkami (b) a číslami (a) v tomto význame: 1–7: plasty / 20–22: papier a lepenka / 80–98: kompozity.



Obal zlikvidujte podľa typu obalu. Kartón a lepenku dajte do zberového papiera, fólie do zberu recyklovateľných materiálov. Recykláciou zariadenia, recykláciou materiálov alebo inými formami recyklácie významne prispievate k ochrane nášho životného prostredia.



Logo platí iba pre Taliansko.



## 11.5 ZJEDNODUŠENÉ PREHLÁSENIE O ZHODE EÚ



Spoločnosť EUROtronic Technology GmbH týmto vyhlasuje, že rádiový systém Comet Zero ZigBee DHA-257 je v súlade so smernicou 2014/53/EÚ. Úplné znenie prehlásenia o zhode EÚ je dostupné na tejto internetovej adrese: <https://eurotronic.org/service/downloads>

## 11.6 OZNÁMENIE O ZÁRUKKE

Záručná lehota je 24 mesiacov a začína plynúť dňom zakúpenia. Uschovajte si účtenku ako doklad o kúpe. Počas záručnej lehoty je možné chybné regulátory úspory energie zaslať na servisnú adresu s dostatočným poštovným. Ak to chcete urobiť, pred odoslaním späť kontaktujte náš zákaznícky servis. Nové alebo opravené zariadenie vám zašleme bezplatne späť. Opravou alebo výmenou zariadenia nezačína plynúť nová záručná lehota. Upozorňujeme, že záruku poskytujeme iba na funkčnosť zariadenia, a nie na funkčnosť súhry zariadenia a telesa ventilu.

Technické údaje týkajúce sa aplikácie sú zaručené iba spolu s ventilmi Heimeier, Junkers Landys+Gyr, MNG, Honeywell Braukmann rozmer závit (M30x1,5), Oventrop (M30x1,5) Danfoss RA, RAV a RAVL. Kombinácie zariadení sú uvedené na našej webovej stránke (<https://eurotronic.org/service/faq>). Pri prevádzke vášho Comet Zero ZigBee DHA-257 s ventilmi/adaptérmi tretích strán, ktoré nie sú uvedené, musí funkčnosť zabezpečiť používateľ. V týchto prípadoch EUROtronic neposkytuje žiadny záručný servis.

Po uplynutí záručnej lehoty máte tiež možnosť zaslať chybné zariadenie na uvedenú adresu s dostatočným poštovným na opravu. Akékoľvek opravy potrebné po uplynutí záručnej lehoty sú spoplatnené. Vaše zákonné práva nie sú touto zárukou obmedzené.

## 11.7 VÝROBCA

### **EUROtronic Technology GmbH**

Südweg 1  
36396 Steinau-Ulmbach  
Nemecko

+49 (0) 6667 91847-0  
[support@eurotronic.org](mailto:support@eurotronic.org)  
[www.eurotronic.org](http://www.eurotronic.org)



**EUROtronic Technology GmbH**

Südweg 1 | 36396 Steinau-Ulmbach | Nemecko

[www.eurotronic.org](http://www.eurotronic.org)