

Regulator economisire energie **Comet Zero Bluetooth**

MANUAL DE OPERARE



CASETA LUCRĂRII

Manual de operare:
Regulator economisire energie **Comet Zero Bluetooth**

Producător

EUROtronic Technology GmbH
Südweg 1
D-36396 Steinau-Ulmbach
Germania
www.eurotronic.org

Ediția 2024.10

Versiune 1.0 / RO

Editor

Ingenieurbüro FORMAT GmbH
Ebertstraße 80
D-26382 Wilhelmshaven
Germania
www.format-docu.de

Indicații legale

Denumirile de marcă și mărcile comerciale menționate în acest document și, dacă este cazul, protejate de drepturi ale unor terți, sunt supuse, fără restricții, dispozițiilor legislației aplicabile privind mărcile comerciale și drepturilor de proprietate ale proprietarilor înregistrați. Respectați toate legile și prevederile locale și regionale, precum și normele de siguranță menționate în acest document.

Notă privind drepturile de autor

Conținutul acestui document este protejat prin drepturi de autor.
Transmiterea, cedarea și alte forme de distribuire a conținutului acestui document către terți, realizarea de copii, transcrieri și alte reproduceri, precum și exploatarea și alte utilizări sunt interzise - chiar și parțial - fără acordul prealabil, expres și în scris al autorului.

© 2024 Toate drepturile rezervate.

CONȚINUT



Acest manual de operare vă va ghida la punerea în funcțiune și utilizarea Comet Zero Bluetooth și va răspunde la toate întrebările esențiale. Citiți cu atenție acest manual de operare înainte de a utiliza Comet Zero Bluetooth. Păstrați acest manual de operare și înmânați toate documentele părților terțe.

1	Informații privind siguranța	5
1.1	Reprezentarea mesajelor de avertizare	5
1.2	Mesaje de avertizare	6
2	Conținut livrat	9
3	Vedere de ansamblu	10
3.1	Utilizarea conform destinației	10
4	Elemente de operare și de afișare	11
4.1	Elemente de comandă	12
4.2	Elemente de afișare	13
5	Punerea în funcțiune	14
5.1	Se instalează App Europrog 2	14
5.2	Introducerea bateriilor	15
5.3	Montarea pe radiator	16
5.4	Adaptare	18
6	Comenzi și funcții	19
6.1	Crearea unei încăperi noi	19
6.2	Adăugare dispozitiv nou	21
6.3	Setarea temperaturii într-o cameră	23
6.4	Setarea dispozitivelor	24
6.5	Serviciul pentru clienți	25
6.6	Operarea aparatului	26
6.7	Funcții suplimentare	27
6.8	Resetare la setările din fabrică	28
7	Demontare	29
8	Remediarea defecțiunilor	30
9	Curățarea și depozitarea	31

10	Anexă	32
10.1	Date tehnice.....	32
10.2	Prezentare generală a adaptoarelor	33
10.3	Suport și contact.....	35
10.4	Eliminare	35
10.5	Indicații legale	36
10.6	Declarație de conformitate simplificată	36
10.7	Notă de garanție.....	36
10.8	Producător	37

1 INFORMAȚII PRIVIND SIGURANȚA

În plus față de informațiile privind siguranța din acest manual de operare, trebuie respectate toate celelalte surse disponibile.

Trebuie respectate domeniile de utilizare definite în explicațiile scrise privind **utilizarea conform destinației**.

1.1 REPREZENTAREA MESAJELOR DE AVERTIZARE

Mesajele de avertizare utilizate în acest manual de operare au următoarea semnificație:



AVERTISMENT!

Pericol de vătămare corporală gravă sau moarte dacă nu sunt respectate indicațiile de avertizare marcate cu acest cuvânt de avertizare.

→ Probabilitatea de apariție: posibil



ATENȚIE!

Se pot produce vătămări corporale moderate sau ușoare dacă nu se iau în considerare mesajele de avertizare cu acest cuvânt de semnalizare.

→ Probabilitatea de apariție: posibil



IMPORTANT!

Pot apărea daunele materiale, dacă mesajele de avertizare cu acest cuvânt de semnalizare nu sunt luate în considerare.

→ Probabilitatea de apariție: posibil



INFORMAȚIE

Conține informații suplimentare.

1.2 MESAJE DE AVERTIZARE

În cadrul utilizării Comet Zero Bluetooth și a componentelor sale, pot apărea pericole care pot fi evitate prin respectarea următoarelor mesaje de avertizare.



AVERTISMENT!

Pericol de moarte și de accidentare pe copii mici și copii!

Există pericolul de sufocare cauzat de aparatul dvs. și de materialul ambalajului.

- Nu lăsați niciodată copiii nesupravegheați cu aparatul sau cu materialul ambalajului. Copiii subestimează pericolele. Țineți întotdeauna copiii departe de aparat sau de materialul ambalajului.
- Țineți bateriile departe de copii. În caz de înghițire a bateriilor consultați imediat un medic.



ATENȚIE!

Pericol de rănire din cauza bateriilor care explodează sau curg!

Manipularea necorespunzătoare a bateriilor poate duce la explozie.

- Utilizați exclusiv tipul de baterie specificat.
- Nu încercați niciodată să încărcați baterii nereîncărcabile.
- Dacă nu folosiți aparatul o perioadă mai lungă, opriți-l și scoateți bateriile.
- Nu încălziți bateriile și nu aruncați bateriile în foc deschis sau în apă.
- Nu așezați bateriile în lumina directă a soarelui.
- Protejați bateriile de căldură excesivă.
- Nu scurtcircuitați bateriile.
- Nu demontați niciodată bateriile.
- Nu utilizați împreună baterii noi și folosite.
- Când introduceți bateriile, respectați polaritatea corectă (+/-).
- Înainte de a introduce bateriile, curățați bateriile și contactele din aparat.
- Evitați contactul acidului bateriei cu pielea, ochii și mucoasele.
- În caz de contact cu acidul bateriei, clătiți imediat zonele afectate cu apă curată și consultați un medic.
- Scoateți bateriile descărcate din aparat.
- Înainte de eliminarea aparatului scoateți bateriile din aparat.
- Manipularea incorectă a bateriilor vă poate pune în pericol sănătatea și mediul înconjurător. Bateriile pot conține materiale grele toxice sau dăunătoare mediului (Cd = cadmiu, Hg = mercur, Pb = plumb). Din acest motiv eliminarea separată și reciclarea separată a bateriilor uzate este esențială pentru mediu și sănătate.



ATENȚIE!

Arsuri din cauza ventilului fierbinte al radiatorului!

Atingerea poate provoca arsuri la mână.

- Lăsați radiatorul să se răcească înainte de montarea, demontarea sau depanarea aparatului.
- Purtați mănuși de protecție.



ATENȚIE!

Pericol de rănire din cauza unei funcționări defectuoase!

Funcționările defectuoase pot duce la răniri.

- Nu efectuați niciodată reparații la aparat de unul singur.
- Nu deschideți aparatul.
- Nu scurtcircuitați clemele de conexiune ale aparatului.
- Nu efectuați modificări sau conversii la aparatul dvs.
- Nu folosiți aparatul în stare deteriorată.
- În cazul unei erori, contactați serviciul pentru clienți.



IMPORTANT!

Sunt posibile daune materiale și deranjamente în funcționare!

Aparatul dvs. poate fi utilizat de copii cu vârsta de peste 8 ani și de persoane cu capacități fizice, senzoriale sau mentale reduse sau cu o lipsă de experiență și cunoștințe, dacă acestea au fost supravegheate sau instruite cu privire la utilizarea aparatului în condiții de siguranță și dacă înțeleg pericolele implicate.

- Copiii nu au voie să se joace cu aparatul.
- Curățarea și întreținerea la utilizator nu trebuie să fie efectuate de către copii fără supraveghere.



IMPORTANT!

Sunt posibile daune materiale și deranjamente în funcționare!

Influențele mediului pot afecta funcțiile aparatului.

- Țineți aparatul departe de lumina directă a soarelui.
- Utilizați aparatul numai într-un mediu uscat și lipsit de praș.
- Folosiți doar accesoriile originale.
- Nu puneți aparatul în funcțiune dacă este deteriorat.



IMPORTANT!

Sunt posibile daune materiale și deranjamente în funcționare!

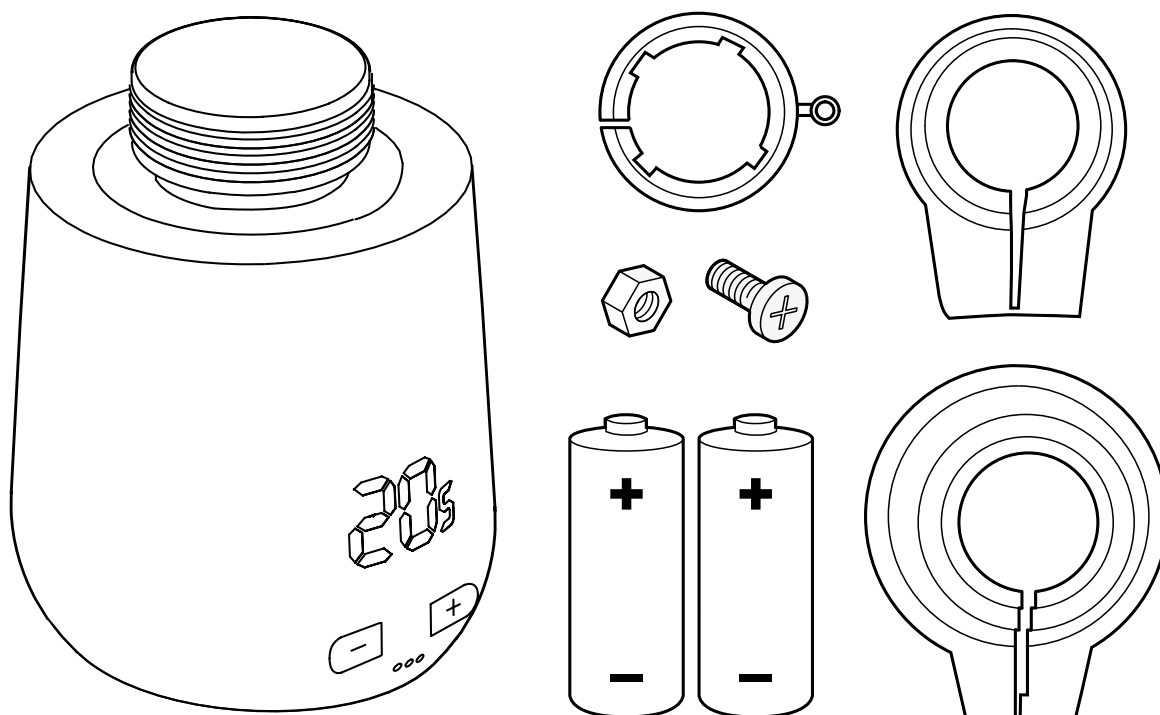
Componentele deteriorate și/sau defecțiunile împiedică funcționarea corectă a aparatului.

- În cazul în care apar daune materiale și/sau defecțiuni, contactați serviciul clienți al EUROtronic Technology GmbH.

2 CONȚINUT LIVRAT

Verificați conținutul pachetului de livrare înainte de punerea în funcțiune a Comet Zero Bluetooth cu privire la completitudine și defecțiuni optice și tehnice.

- 1× regulator economisire energie Comet Zero Bluetooth
- 1× ghid rapid
- 1× set adaptor (Danfoss RA / RAV* / RAVL)
- 1× șuruburi și 1× piulițe pentru adaptor
- 2× baterii AA/LR6



IMPORTANT!

Sunt posibile daune materiale și deranjamente în funcționare!

Componentele deteriorate și/sau defecțiunile împiedică funcționarea corectă a aparatului.

→ În cazul în care apar daune materiale și/sau defecțiuni, contactați serviciul clienți al EUROtronic Technology GmbH.

*În cazul utilizării adaptorului RAV, aveți nevoie de pin-ul RAV pentru a prelungi pistonul supapei.

3 VEDERE DE ANSAMBLU

Vă mulțumim că ați ales un produs de la EUROtronic Technology GmbH. Comet Zero Bluetooth este un regulator de economisire a energiei pentru radiator echipat cu standardul radio Bluetooth, cu o operare modernă și simplă. Acesta reglează automat temperatura camerei în funcție de specificațiile dvs. și este configurabil, fie direct pe controler, fie în mod convenabil prin intermediul smartphone-ului. Comet Zero Bluetooth vă ajută să vă reduceți eficient costurile de încălzire. Dezvoltarea și fabricația sunt 100% „Made in Germany”, ceea ce garantează cea mai înaltă calitate și tehnologie. Acest manual de operare vă va ajuta să vă puneți în funcțiune Comet Zero Bluetooth rapid și ușor.



INFORMAȚIE

Imaginile din acest manual au scop ilustrativ și nu sunt neapărat la scară. Denumirile produselor și pictogramele din imaginile de pe ecran pot fi diferite de produsul real. EUROtronic Technology GmbH își rezervă dreptul de a modifica designul sau dimensiunile fără notificare prealabilă.

3.1 UTILIZAREA CONFORM DESTINAȚIEI

Comet Zero Bluetooth este utilizat pentru a regla o supapă de radiator în spații închise. Modificările, conversiile și reparațiile independente sunt interzise. Nu folosiți baterii reîncărcabile.

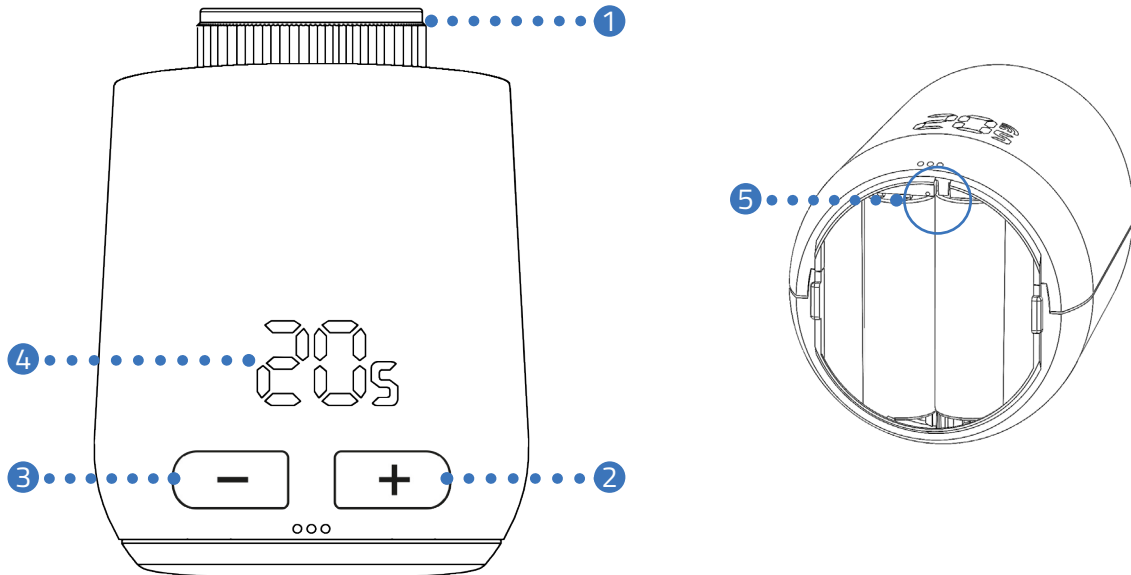
Orice altă utilizare, decât cea descrisă aici este considerată ca fiind neconformă și va duce la pierderea garanției și la declinarea responsabilității. Comet Zero Bluetooth este destinat numai pentru uz privat.



- **Reduceți costurile de încălzire**
printr-un control eficient din punct de vedere energetic.
- **Conexiunea cu Bluetooth**
Comanda și configurarea prin Bluetooth.
- **Montare ușoară**
fără intervenție în circuitul de apă de încălzire.

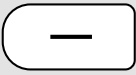
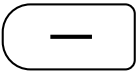
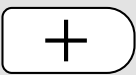
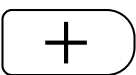

4 ELEMENTE DE OPERARE ȘI DE AFIȘARE

Următoarea secțiune descrie elementele de operare și de afișare ale Comet Zero Bluetooth.

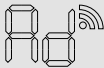
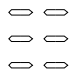

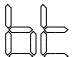
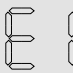

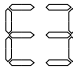



- 1 Piuliță olandeză
- 2 Tasta + (Creștere temperatură)
- 3 Tasta - (Reducere temperatură)
- 4 Ecran
- 5 Buton pentru resetare

4.1 ELEMENTE DE COMANDĂ

Taste	Acțiune	Funcție
	apăsați scurt	Coborârea temperaturii la 0,5 °C.
	apăsați și țineți apăsat	Coborâți temperatura la 0,5 °C, apoi coborâți temperatura la 0,5 °C la fiecare 0,5 sec., până când se atinge cea mai redusă temperatură sau dați drumul tastei.
	apăsați scurt	Creșterea temperaturii cu 0,5 °C.
	apăsați și țineți apăsat	Creșteți temperatura la 0,5 °C, apoi creșteți temperatura la 0,5 °C la fiecare 0,5 sec., până când se atinge cea mai ridicată temperatură sau dați drumul tastei.
Buton pentru resetare	apăsați și țineți apăsată tasta timp de 10 sec.	Comet Zero Bluetooth este resetat la setările din fabrică.
	apăsați ambele taste și țineți apăsat timp de 3 sec.	Activarea / dezactivarea blocării tastelor.

4.2 ELEMENTE DE AFIȘARE

Simboluri	Denumire	Funcție
	Adaptare	Indică că se poate porni adaptarea la corpul de încălzire.
	Animare	Indică că adaptarea este activă procesul poate dura un moment.
	Animare	Indică că blocarea tastei a fost activată resp. dezactivată.
	Baterie slabă	Indică că starea bateriei este sub 25 %.
	Mesaj de defecțiune	Indică că a apărut eroarea E1 vezi  Secțiunea 8 Remedierea defecțiunilor pe pagina 30.
	Mesaj de defecțiune	Indică că a apărut eroarea E3 vezi  Secțiunea 8 Remedierea defecțiunilor pe pagina 30.

5 PUNEREA ÎN FUNCȚIUNE

Înainte de conectarea cu aplicația **EUROprog 2** trebuie să montați Comet Zero Bluetooth pe corpul de încălzit.

5.1 SE INSTALEAZĂ APP EUROPROG 2

Prin aplicația **EUROprog 2** primiți acces la funcțiile complete ale Comet Zero Bluetooth.

1. Descărcați-vă aplicația **EUROprog 2** de pe Google Play (Android) sau de pe App Store (iOS).
2. Instalați aplicația pe smartphone.

Cerințe de sistem:

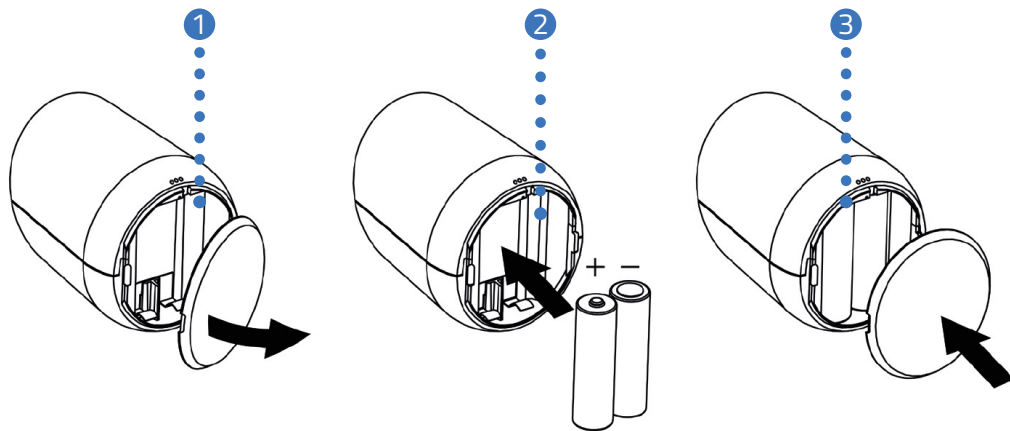
Android începând cu versiunea 6.0
iOS începând cu versiunea 13



INFORMAȚIE

În timpul configurării inițiale a aplicației, se verifică dacă aplicația este autorizată să acceseze funcțiile smartphone-ului dumneavoastră (de ex. localizare GPS). Permiteți accesul pentru a utiliza întreaga gamă de funcții ale Comet Zero Bluetooth.

5.2 INTRODUCEREA BATERIILOR



1. Deschideți capacul compartimentului pentru baterii.
2. Introduceți bateriile furnizate după cum se arată.
Fiți atenți la polaritatea corectă și nu folosiți baterii reîncărcabile!
3. Deschideți capacul compartimentului pentru baterii.
 - Capacul compartimentului pentru baterii se fixează cu un clic sonor.
 - Ați introdus cu succes bateriile.

5.3 MONTAREA PE RADIATOR

Dacă se afișează pe ecran **Ad** montați Comet Zero Bluetooth pe corpul de încălzire dorit.

Comet Zero Bluetooth poate fi montat pe toate părțile inferioare de supapă cunoscute (consultați lista de adaptoare la <https://eurotronic.org/produkte/kategorie/adapter-zubehoer/>).

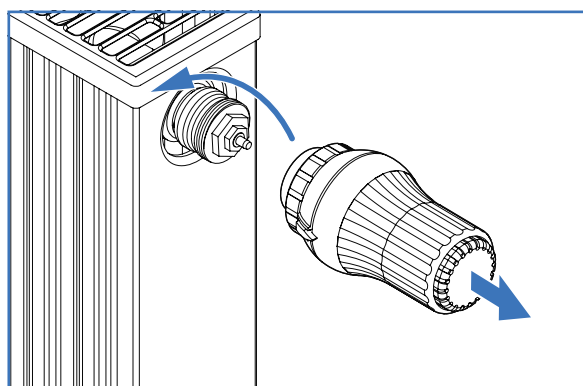


ATENȚIE!

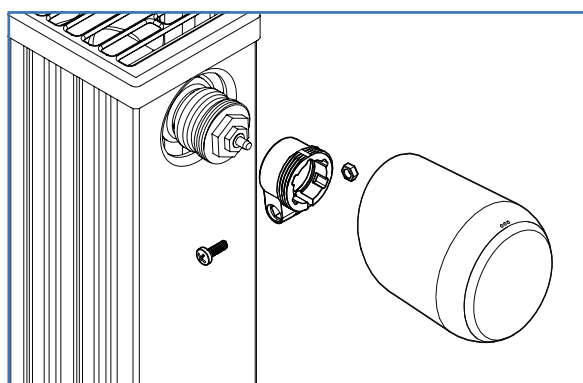
Arsuri din cauza ventilului fierbinte al radiatorului!


Atingerea poate provoca arsuri la mână.

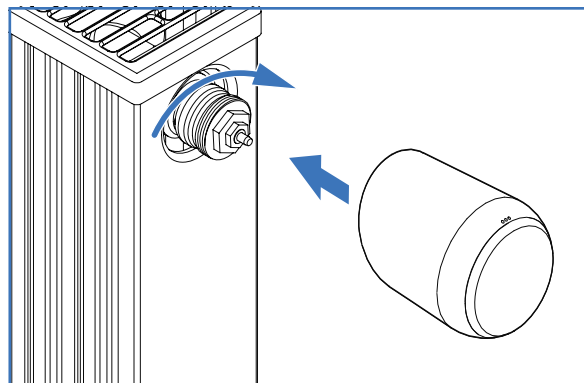
- ➔ Nu atingeți supapele fierbinți ale corpurilor de încălzire!
- ➔ Lăsați radiatorul să se răcească înainte de montarea, demontarea sau depanarea aparatului!




1. Întoarceți complet capul termostatului actual.
2. Slăbiți dispozitivul de fixare și scoateți capul termostatului de pe radiator.



3. Opțional: Selectați un adaptor adecvat din conținutul livrat. Pentru mai multe informații despre adaptoare, consultați  Secțiunea **10.2 Prezentare generală a adaptoarelor pe pagina 33**.



4. Puneți Comet Zero Bluetooth pe radiator și rotiți piulița olandeză în sensul acelor de ceasornic.
 - Ați montat cu succes Comet Zero Bluetooth.
 - După asamblare, începeți adaptarea, a se vedea  Secțiunea **5.4 Adaptare pe pagina 18**.



INFORMAȚIE

La montarea/demontarea ulterioară, vă rugăm să rețineți că Comet Zero Bluetooth trebuie să fie în modul de adaptare. Pentru a face acest lucru, deschideți capacul compartimentului pentru baterii și scoateți bateriile. Înlocuiți bateriile după aprox. 10 sec. și închideți capacul compartimentului pentru baterii. Comet Zero Bluetooth începe din nou și este în modul adaptare. Pe ecran este afișat **Ad**.

5.4 ADAPTARE

După o montare reușită Comet Zero Bluetooth poate începe cu adaptarea. Condiția prealabilă este să fie afișat **Ad** pe ecranul Comet Zero Bluetooth.

1. Pentru a începe adaptarea, țineți apăsată concomitent **tasta +** și **tasta -** de la Comet Zero Bluetooth timp de cca 3 secunde.
 - Ecranul afișează o animație în timpul procesului.
 - La adaptare, Comet Zero Bluetooth se adaptează cursei părții inferioare a supapei. În acest scop, supapa este deschisă și închisă de mai multe ori pentru a detecta punctele finale respective. Acest proces poate dura un moment. După o adaptare reușită, Comet Zero Bluetooth trece în regimul normal.
 - Se afișează valoarea nominală (16 °C).

În cazul în care apare o problemă cu Comet Zero Bluetooth, este necesară o nouă adaptare.



INFORMAȚIE

La apariția erorilor apăsați **tasta -** sau **tasta +** pentru confirmarea mesajului de eroare și repetați procesul.

Efectuați următorii pași:

1. Deschideți capacul compartimentului pentru baterii.
2. Scoateți bateriile și așteptați 10 secunde.
3. Reintroduceți apoi bateriile.
Fiți atenți la polaritatea corectă și nu folosiți baterii reîncărcabile!
4. Deschideți capacul compartimentului pentru baterii.
 - Comet Zero Bluetooth se repornește și se află în modul de adaptare.
 - Pe ecran este afișat **Ad**.
5. Pentru a începe adaptarea, țineți apăsată concomitent **tasta +** și **tasta -** de la Comet Zero Bluetooth timp de cca 3 secunde.
 - Ecranul afișează o animație în timpul procesului.



INFORMAȚIE

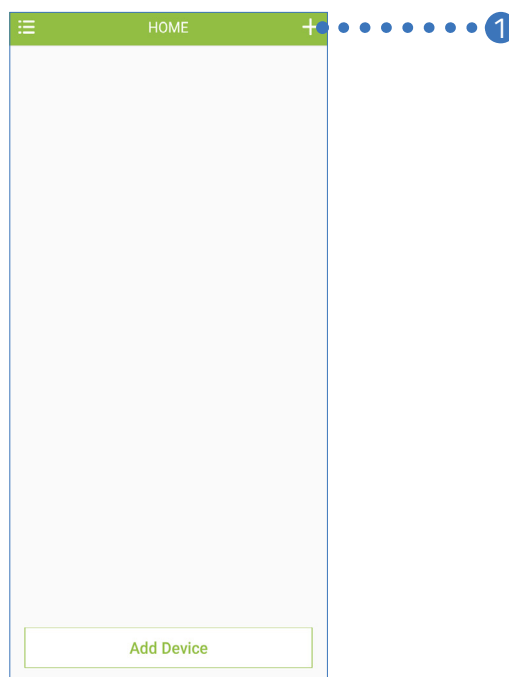
După fiecare schimbare a bateriei, Comet Zero Bluetooth trebuie să fie readaptat.

6 COMENZI ȘI FUNCȚII

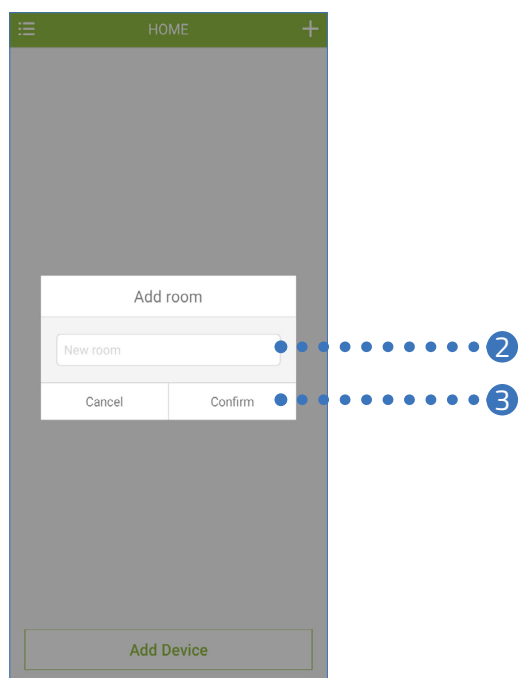
Următoarea secțiune descrie modurile de funcționare și alte funcții ale Comet Zero Bluetooth.

6.1 CREAREA UNEI ÎNCĂPERI NOI

După montajul realizat cu succes și adaptare trebuie să continuați configurarea aplicației.

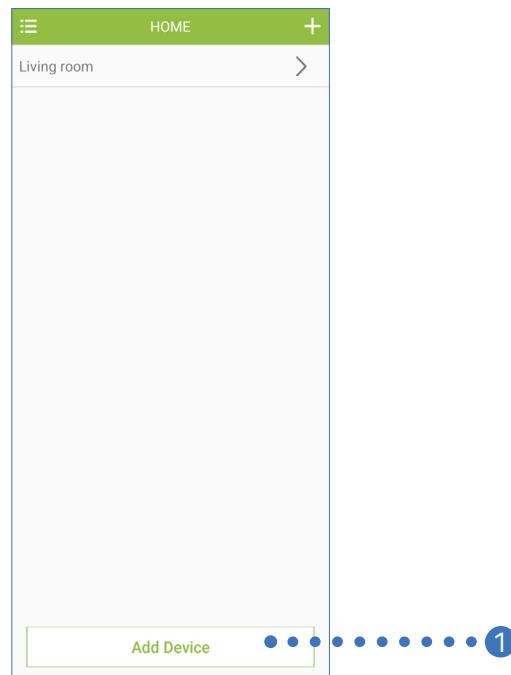


1. Apăsați pe butonul +, upentru a adăuga o încăpere.



2. Introduceți în câmpul de introducere denumirea pentru încăpere.
3. Apăsați pe butonul **Finalizare**.
 - Ați creat o încăpere nouă.
 - Încăperea nouă este afișată în vederea principală.

6.2 ADĂUGARE DISPOZITIV NOU



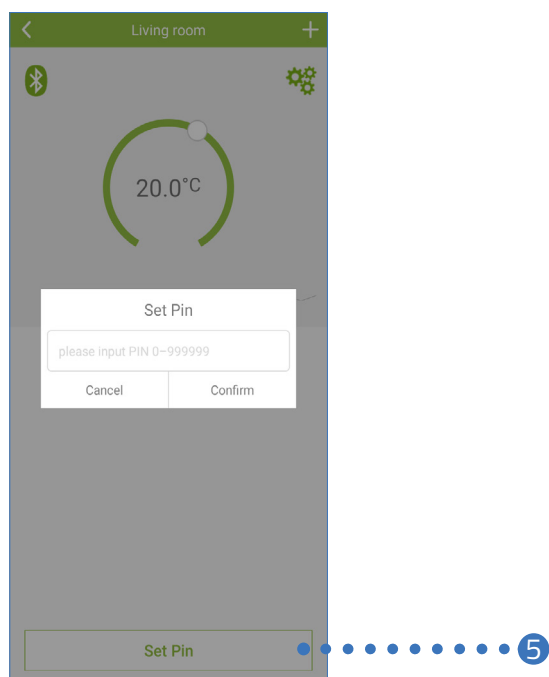
1. Apăsați pe butonul **Adăugare aparat**, pentru a introduce un aparat nou.
→ Comet Zero Bluetooth este afișat în lista de aparat ca „**Comet Blue**”.



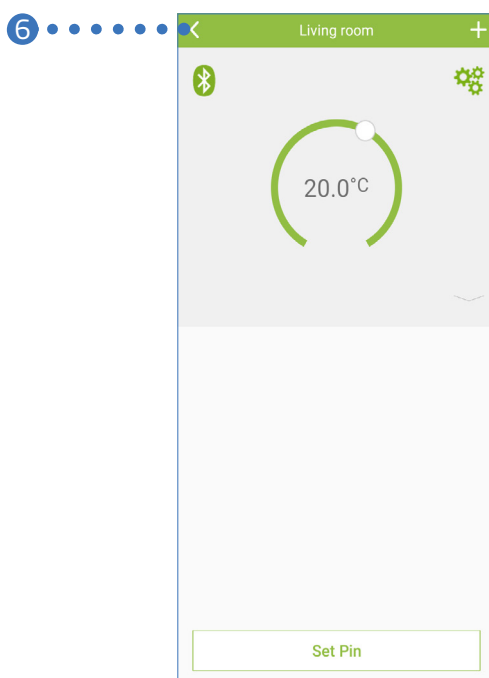
INFORMAȚIE

Dacă Comet Zero Bluetooth nu este afișat, scoateți bateriile și introduceți-le din nou.

2. Apăsați în lista pentru aparate pe „**Comet Blue**”.
3. Selectați o încăpere pentru a aloca Comet Zero Bluetooth.
4. Apăsați pe butonul **Finalizare**.
→ Ați adăugat cu succes Comet Zero Bluetooth.

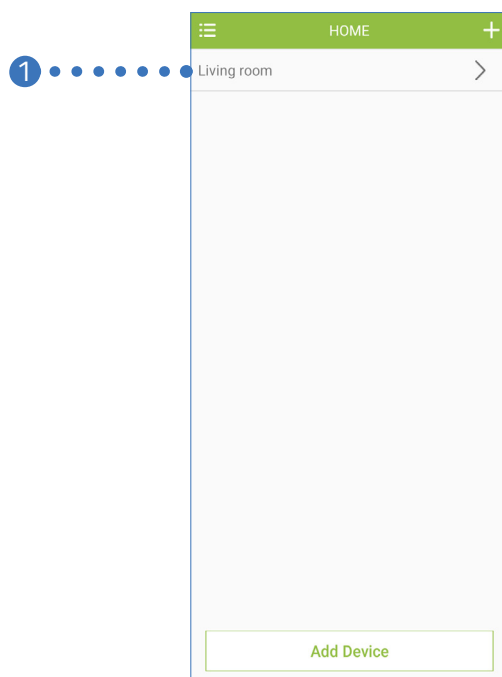


5. Apăsați opțional pe butonul **Introducere PIN** , pentru a introduce PIN-ul pentru aparat și apoi pe butonul **Finalizare**.



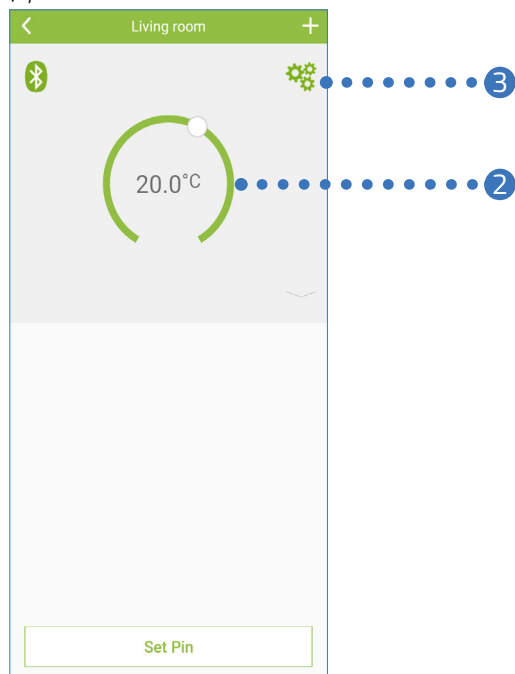
6. Apăsați pe butonul **<**, pentru a comuta către vederea principală.


6.3 SETAREA TEMPERATURII ÎNTR-O CAMERĂ



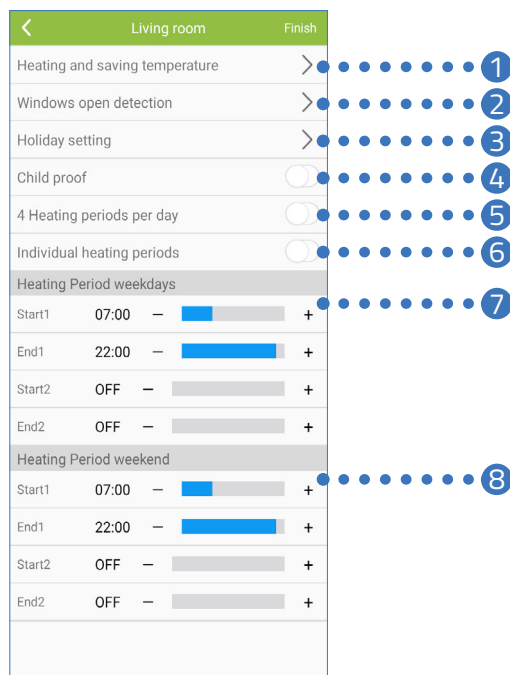
1. Apăsați pe camera dorită (de exemplu, sufragerie).

→ Temperatura setată acum este afișată.



2. Ajustați individual temperatura cu ajutorul roțiței de reglare. Temperatura setată este transferată direct pe Comet Zero Bluetooth.
3. Realizați alte setări ale aparatului, vezi  Secțiunea **6.4 Setarea dispozitivelor pe pagina 24**.

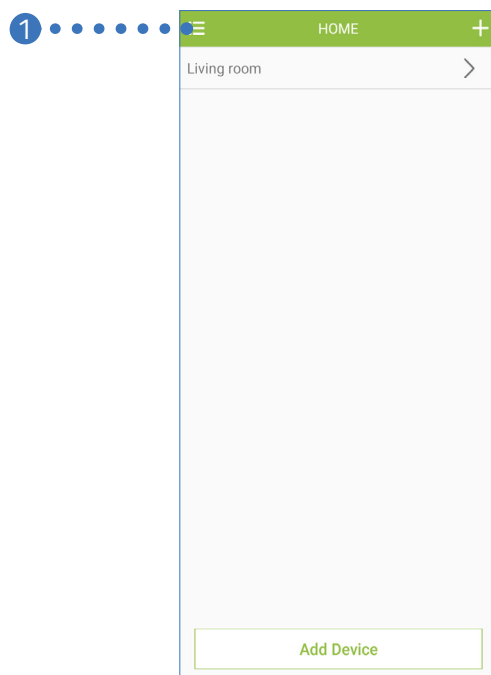
6.4 SETAREA DISPOZITIVELOR



- 1 Reglarea temperaturii de încălzire și a reducerii:
reducere, încălzire, offset
- 2 Reglarea recunoașterii deschiderii ușii:
sensibilitate, durată
- 3 Configurare concediu:
durată de pornire, durată de finalizare,
temperatură
- 4 Activarea/dezactivarea siguranței pentru copii
- 5 Activare/dezactivare 4 durate de încălzire pe zi
- 6 Activare/dezactivare durate individuale de încălzire
- 7 Durate de încălzire pentru zilele săptămânii*
configurare:
durate de pornire, durate de finalizare, temperatura
- 8 Configurarea duratelor de încălzire pentru sfârșitul săptămânii*
Durate de pornire, durate de finalizare, temperatură

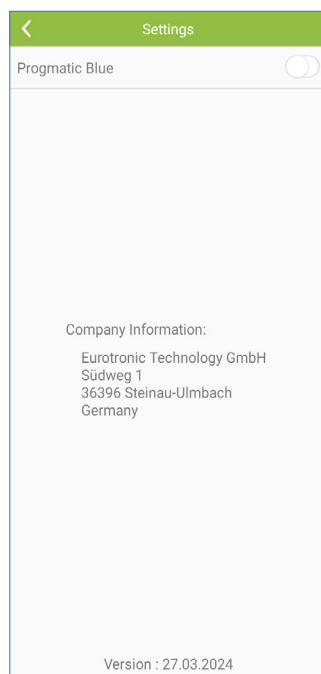
*Afișajul zilelor săptămânii/weekendului este înlocuit prin afișajul tuturor zilelor săptămânii (luni-duminică), dacă activați funcția „4 durate de încălzire pe zi”.

6.5 SERVICIUL PENTRU CLIEŢI



1. Atingeți butonul de meniu.

→ Informațiile de contact și versiunea firmware a aplicației sunt afișate.



6.6 OPERAREA APARATULUI

OPERARE MANUALĂ

Puteți folosi butoanele de pe Comet Zero Bluetooth pentru a modifica temperatura manual. Intervalul de temperatură se află între 8 - 28 °C. Dacă temperatura este crescută sau redusă dincolo de această valoare, Comet Zero Bluetooth trece în modul boost sau oprire.

Modificarea manuală a temperaturii comută Comet Zero Bluetooth în modul de încălzire.

SCHIMBAREA MODULUI DE OPERARE

Modul oprit

Apăsăți **tasta -**, până când se afișează pe ecran --. Supapa de încălzire este complet închisă.

Modul încălzire


Dacă modificați temperatura nominală de la **tasta +** sau de la **tasta -**, Comet Zero Bluetooth se comută în modul încălzire.

Modul boost


Apăsăți **tasta +**, până când se afișează ecranul **ON**. Supapa de încălzire este complet deschisă.

6.7 FUNCȚII SUPLIMENTARE

DETECTAREA VENTILAȚIEI

Dacă temperatura scade brusc din cauza unei ferestre deschise, Comet Zero Bluetooth închide automat supapa de încălzire pentru a economisi energie. În aplicația **EUROprog 2** puteți activa și dezactiva funcția **Recunoaștere fereastră deschisă**. Ajustați setările la necesitate, a se vedea  Secțiunea **6.4 Setarea dispozitivelor pe pagina 24**.

OFFSET (REGLARE TEMPERATURĂ)

În cazul în care temperatura resimțită diferă de temperatura setată, puteți efectua o ajustare a temperaturii. Adaptați setările în funcție de nevoie la aplicație, vezi  Secțiunea **6.4 Setarea dispozitivelor pe pagina 24**.


FUNCȚIA DE PROTECȚIE ÎMPOTRIVA ÎNGHEȚULUI ȘI A CALCARULUI

Funcțiile de protecție împotriva înghețului și de protecție împotriva calcarului sunt active în mod automat.

Funcție de protecție la îngheț: În cazul în care temperatura din încăperea scade sub 6° C, funcția de protecție împotriva înghețului a Comet Zero Bluetooth se activează automat. Pe ecran este afișat --. În acest caz, Comet Zero Bluetooth deschide supapa până când temperatura crește din peste 8°C. Acest lucru previne înghețarea radiatoarelor.

Funcție de protecție împotriva calcarului: Pentru a preveni calcificarea supapelor de radiator, Comet Zero Bluetooth efectuează o verificare de protecție împotriva calcarului în fiecare vineri la ora 11:00.

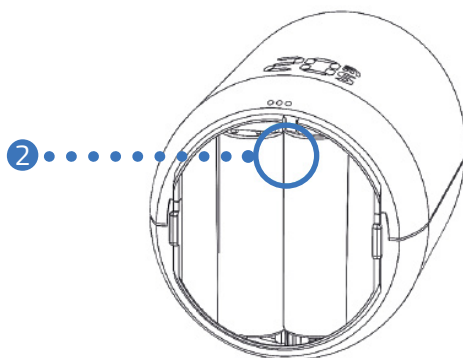
BLOCAREA TASTELOR

Activați blocajul tastei direct din Comet Zero Bluetooth sau în caz de nevoie prin aplicația, vezi  Secțiunea **6.4 Setarea dispozitivelor pe pagina 24**.

1. Țineți apăsată concomitent **tasta +** și **tasta -** pentru 3 secunde.
→ Pe ecran este afișată o animație corespunzătoare.
2. Pentru dezactivare, țineți apăsată concomitent **tasta +** și **tasta -** pentru câteva secunde. Așteptați până când dispare animația de pe afișaj.

6.8 RESETARE LA SETĂRILE DIN FABRICĂ

În caz de probleme, ar putea fi utilă resetarea Comet Zero Bluetooth la setările din fabrică.



1. Deschideți capacul compartimentului pentru baterii.
2. Țineți apăsată **tasta resetare** din compartimentul pentru baterii.
→ Pe afișaj apare un Timer care numără până la 10.
3. Dacă pe afișaj apare 10, dați drumul **tastei de resetare** în compartimentul pentru baterii.
→ Ați resetat Comet Zero Bluetooth la setările din fabrică.

7 DEMONTARE

Dacă este necesar, puteți îndepărta Comet Zero Bluetooth de pe supapa corpului de încălzire.

Asigurați-vă că sunt îndeplinite următoarele cerințe:

- Bateriile sunt introduse în Comet Zero Bluetooth.
- Pe ecran este afișat **AD**.

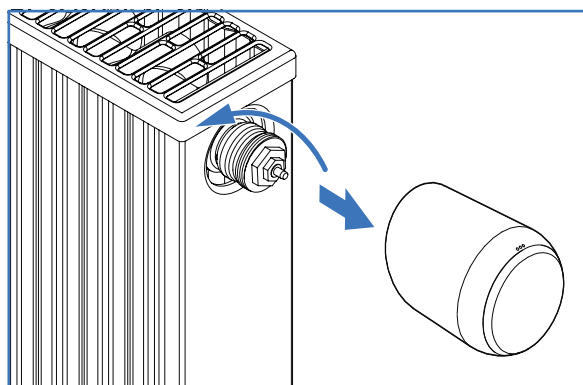


ATENȚIE!

Arsuri din cauza ventilului fierbinte al radiatorului!

Atingerea poate provoca arsuri la mână.

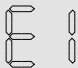
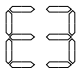
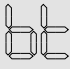
- ➔ Nu atingeți supapele fierbinți ale corpurilor de încălzire!
- ➔ Lăsați radiatorul să se răcească înainte de montarea, demontarea sau depanarea Comet Zero Bluetooth!



1. Rotiți piulița olandeză în sens invers acelor de ceasornic.
2. Deconectați Comet Zero Bluetooth de la robinetul de radiator (a se vedea ilustrația).
 - ➔ Ați demontat Comet Zero Bluetooth.

8 REMEDIEREA DEFECȚIUNILOR

Este posibil să apară probleme cu Comet Zero Bluetooth. Următoarele informații vă vor ajuta la remedierea erorilor.

Problemă	Cauză	Soluție
Radiatorul nu se încălzește.	Temperatura apei din boiler este prea scăzută sau supapa radiatorului ar putea fi calcificată și, prin urmare, nu se poate deschide.	<ul style="list-style-type: none">Corecțaiți în sus temperatura apei din cazan.Demontați Comet Zero Bluetooth. Deplasați de mai multe ori tapetul supapei înainte și înapoi cu o unealtă adecvată pentru a desprinde orice calcificare.Apoi montați din nou Comet Zero Bluetooth pe radiator.
Radiatorul nu se răcește.	Supapa corpului de încălzire nu se închide corect. Este posibil ca punctul de închidere al garniturii supapei să se fi deplasat.	<ul style="list-style-type: none">Demontați Comet Zero Bluetooth.Deplasați de mai multe ori tapetul supapei înainte și înapoi cu o unealtă adecvată pentru a desprinde orice calcificare.Apoi montați din nou Comet Zero Bluetooth pe radiator.
Piesa sub presiune cade.	Datorită filetului fără sfârșit, piesa de presiune de pe partea inferioară poate cădea dacă Comet Zero Bluetooth nu este montat pe robinetul de radiator.	<ul style="list-style-type: none">Scoateți bateriile de la Comet Zero Bluetooth.Introduceți piesa de presiune în Comet Zero Bluetooth.Introduceți bateriile în Comet Zero Bluetooth.
ER, E1-E3	Apăsarea oricărei taste șterge indicația de eroare de pe afișaj și adaptarea repornește.	
	Robinetul radiatorului nu este montat sau nu este recunoscut.	<ul style="list-style-type: none">Apăsăți orice buton pentru a confirma.Asigurați-vă că Comet Zero Bluetooth este montat corect pe radiator.Folosiți adaptorul potrivit.
	Nu este posibilă nicio mișcare a supapei sau supapa radiatorului este blocată.	<ul style="list-style-type: none">Asigurați-vă că Comet Zero Bluetooth este montat corect pe radiator și că tija supapei se poate mișca liber.
	Bateriile sunt slabe.	<ul style="list-style-type: none">Schimbați bateriile.

9 CURĂȚAREA ȘI DEPOZITAREA

Opriți Comet Zero Bluetooth și scoateți bateriile dacă nu veți utiliza Comet Zero Bluetooth pentru o perioadă lungă de timp. Depozitați Comet Zero Bluetooth într-un loc uscat, fără praf.



IMPORTANT!

Sunt posibile daune materiale!

Manipularea necorespunzătoare a aparatului poate duce la deteriorări.

- ➔ Nu scufundați aparatul în apă sau în alte lichide.
- ➔ Nu utilizați perii cu peri din metal sau nailon sau obiecte de curățare ascuțite sau metalice, cum ar fi cuțite, spatule dure și altele asemenea. Acestea pot deteriora suprafețele.
- ➔ Curățați aparatul cu o cârpă moale, uscată și fără scame.
- ➔ Nu utilizați agenți de curățare sau solvenți.

10 ANEXĂ

Următoarea secțiune conține informații privind datele tehnice, serviciul clienți și alte informații juridice.

10.1 DATE TEHNICE

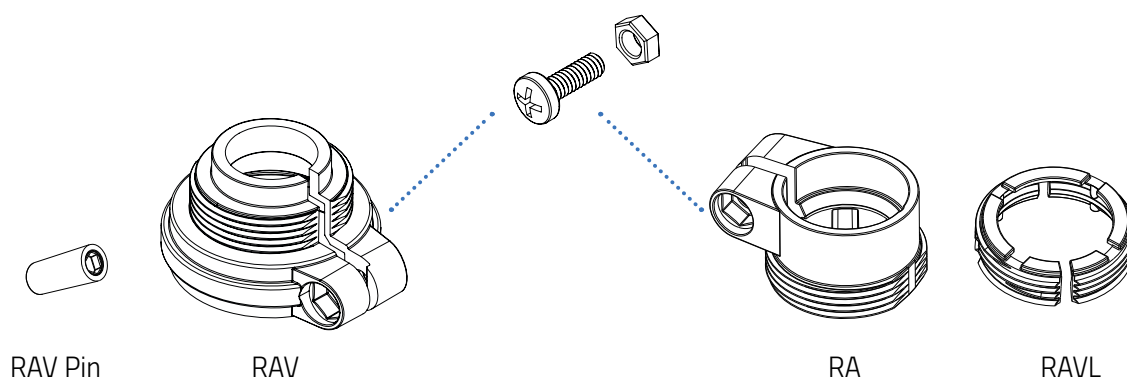
Următoarea listă conține datele tehnice pentru Comet Zero Bluetooth:

Denumire	Comet Zero Bluetooth
Nr. articol	700254
Număr EAN	4260012712605
Tensiune de alimentare	2 × baterii, 1,5 V AA/LR6
Racord cu filet	M30 × 1,5 mm
Mod de acționare	Tip 1
Dimensiuni	62 × 68 × 83 mm
Greutate	161 g (incl. baterii)
Clasa de protecție	IP 20
Grad de murdarie	2
Frecvența Bluetooth	2400 - 2483,5 GHz
Putere max. de transmisie	-20 dBm - +20 dBm

Sub rezerva modificărilor tehnice în orice moment. Informații de compatibilitate fără garanție.

10.2 PREZENTARE GENERALĂ A ADAPTOARELOR

Următoarea prezentare generală conține informații despre ventile și despre adaptoarele necesare. Împreună cu Comet Zero Bluetooth sunt incluse adaptoare pentru Danfoss RAV, Danfoss RA și Danfoss RAVL. Atunci când se utilizează adaptorul Danfoss RAV, știftul RAV trebuie să fie plasat pe tachelul supapei.

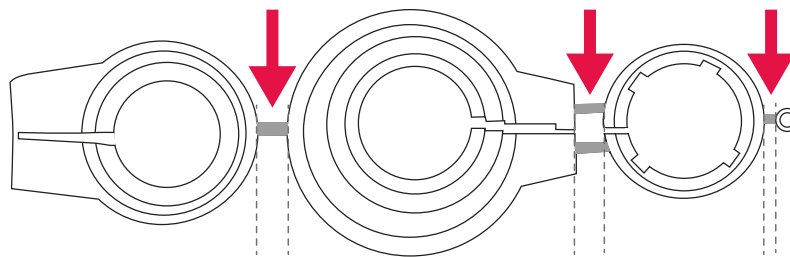


Ventil	Dimensiune filet	Adaptor
Heimeier	M30 × 1,5 mm	Nu este necesar
Junkers Landys+Gyr	M30 × 1,5 mm	Nu este necesar
MNG	M30 × 1,5 mm	Nu este necesar
Honeywell	M30 × 1,5 mm	Nu este necesar
Braukmann	M30 × 1,5 mm	Nu este necesar
Herz	M28 × 1,5 mm	Necesar, nu este inclus în conținutul livrat
Comap	M28 × 1,5 mm	Necesar, nu este inclus în conținutul livrat
Vaillant	30,5 mm	Necesar, nu este inclus în conținutul livrat
Oventrop	M30 × 1,0 mm	Necesar, nu este inclus în conținutul livrat
Meges	M38 × 1,5 mm	Necesar, nu este inclus în conținutul livrat
Ondal	M38 × 1,5 mm	Necesar, nu este inclus în conținutul livrat
Giacomini	22,6 mm	Necesar, nu este inclus în conținutul livrat
Rosswainer	M33 × 2,0 mm	Necesar, nu este inclus în conținutul livrat
Markaryd	M28 × 1,0 mm	Necesar, nu este inclus în conținutul livrat
Ista	M32 × 1,0 mm	Necesar, nu este inclus în conținutul livrat
Vama	M28 × 1,0 mm	Necesar, nu este inclus în conținutul livrat
Pettinaroli	M28 × 1,5 mm	Necesar, nu este inclus în conținutul livrat
T+A	M28 × 1,5 mm	Necesar, nu este inclus în conținutul livrat
Gampper 1/2/6	M20	Necesar, nu este inclus în conținutul livrat
Danfoss RA/RAV/RAVL	25,5/30,5/30 mm	Cuprins în conținutul livrat



INFORMAȚIE

Îndepărtați complet piesele de legătură ale adaptoarelor din plastic (a se vedea ilustrația) înainte de a utiliza unul dintre adaptoarele atașate. Pentru adaptoarele Danfoss RAV și Danfoss RA, utilizați șurubul și piulița atașate.



ATENȚIE!

Pericol de tăiere!

Adaptoarele furnizate și prelungirea pistonului sunt conectate cu ajutorul unor benzi de plastic. Rup-turile pot fi cu muchii ascuțite.

→ Aveți grijă să nu vă tăiați degetele în timpul montării!



ATENȚIE!

Pericol de blocaj între jumătățile adaptorului!

Neatenția în utilizarea adaptoarelor poate duce la răniri.

→ La montare, aveți grijă să nu vă strângeți degetele între jumătățile adaptorului!

Puteți achiziționa, contra cost, alte adaptoare metalice de la partenerii noștri. Puteți găsi o prezentare generală a adaptoarelor metalice și a opțiunilor de comandă la următorul link:

<https://eurotronic.org/produkte/zubehoer/metalladapter/>

10.3 SUPORT ȘI CONTACT



Pentru asistență tehnică puteți lua legătura cu noi.
Ne bucurăm să vă putem fi de ajutor în problema dvs.:

Telefon: +49 (0) 6667 91847-0

Email: support@eurotronic.org

Serviciu pentru clienți: **EUROtronic Technology GmbH**
Südweg 1
36396 Steinau-Ulmbach
Germania

10.4 ELIMINARE



INFORMAȚIE

Informați-vă despre posibilitățile de preluare gratuită a aparatelor vechi și a bateriilor uzate la distribuitorul dumneavoastră.



Simbolul alăturat indică faptul că echipamentele electrice și electronice uzate fac obiectul unei colectări separate față de gunoiul menajer. Pentru eliminare duceți aparatul la punctul dumneavoastră local de colectare al entității responsabile cu deșeurile.



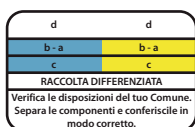
Bateriile defecte sau uzate trebuie reciclate conform directivei 2006/66/CE și modificărilor sale. Returnați bateriile și/sau aparatul prin intermediul instituțiilor de colectare propuse.



Respectați marcasele de pe ambalaj la eliminarea deșeurilor, acestea sunt marcate cu prescurtări (b) și numere (a) cu următoarea semnificație: 1–7: Plastice / 20–22: Hârtie și carton / 80–98: Materiale compozite.



Eliminați ambalajul în funcție de tipul acestuia. Puneți cartonul în colectarea de deșeuri de hârtie și folia în colectarea de materiale reciclabile. Prin reciclarea, revalorificarea materialelor sau alte forme de valorificare aduceți o contribuție importantă la protecția mediului nostru înconjurător.



Acest logo este valabil numai pentru Italia.

10.5 INDICAȚII LEGALE

The Bluetooth® word mark and logos are registered trademarks owned by Bluetooth SIG, Inc. and any use of such marks by Eurotronic Technology GmbH is under license. Other trademarks and trade names are those of their respective owners.

Logo-ul Apple, iPad și iPhone sunt mărci Apple Inc., care sunt înregistrate în SUA și în alte țări. App Store este o marcă pentru serviciile Apple Inc.

Google Play, Android și alte mărci sunt mărci ale Google Inc.

10.6 DECLARAȚIE DE CONFORMITATE SIMPLIFICATĂ



EUROtronic Technology GmbH declară prin prezenta că tipul de echipament radio Comet Zero Bluetooth este conform Directivei 2014/53/UE. Textul integral al declarației de conformitate a UE este disponibil la următoarea adresă de internet: <https://eurotronic.org/service/downloads>

10.7 NOTĂ DE GARANȚIE

Perioada de garanție este de 24 de luni și începe în ziua achiziției. Păstrați chitanța ca dovadă a achiziției. În timpul perioadei de garanție, regulatoarele de economisire a energiei defecte pot fi trimise la adresa de service cu o taxă de timbru suficientă. Pentru a face acest lucru, contactați serviciul nostru pentru clienți înainte returnarea articolului. Veți primi apoi înapoi un dispozitiv nou sau reparat gratuit. Repararea sau înlocuirea dispozitivului nu inițiază o nouă perioadă de garanție. Rețineți că garantăm doar funcțiile aparatului, nu și funcționalitatea între interacțiunea dintre aparat și partea inferioară a supapei.

Datele tehnice referitoare la aplicații sunt garantate numai împreună cu supapele Heimeier, Junkers Landys+Gyr, MNG, Honeywell Braukmann cu dimensiunea filetelui (M30x1,5), Oventrop (M30x1,5) Danfoss RA, RAV și RAVL. Combinațiile de aparate pot fi găsite pe site-ul nostru (<https://eurotronic.org/service/faq>). Atunci când utilizați Comet Zero Bluetooth cu ventile/adaptoare de la terți care nu sunt enumerate, funcționalitatea trebuie să fie asigurată de către utilizator. EUROtronic nu oferă niciun serviciu de garanție în aceste cazuri.

După expirarea perioadei de garanție, aveți, de asemenea, opțiunea de a trimite aparatul defect la adresa indicată, cu o taxă de timbru suficientă pentru reparație. Reparațiile necesare după expirarea perioadei de garanție sunt contra cost. Drepturile dumneavoastră legale nu sunt limitate de această garanție.

10.8 PRODUCĂTOR

EUROtronic Technology GmbH

Südweg 1, 36396 Steinau-Ulmbach
Germania

+49 (0) 6667 91847-0

support@eurotronic.org

www.eurotronic.org



EUROtronic Technology GmbH

Südweg 1 | 36396 Steinau-Ulmbach | Germania

www.eurotronic.org