

Termostat za varčevanje z
energijo

Comet Zero Bluetooth

NAVODILA ZA UPORABO



IMPRESUM

Navodila za uporabo:
Termostat za varčevanje z energijo **Comet Zero Bluetooth**

Proizvajalec

EUROtronic Technology GmbH
Südweg 1
D-36396 Steinau-Ulmbach
Nemčija
www.eurotronic.org

Stanje 2024.10
Različica 1.0 / SL

Izdajatelj

Ingenieurbüro FORMAT GmbH
Ebertstraße 80
D-26382 Wilhelmshaven
Nemčija
www.format-docu.de

Pravno obvestilo

Za vsa imena blagovnih znamk in blagovne znamke, ki so omenjene v tem dokumentu in zaščitene s pravicami tretjih oseb, brez omejitev veljajo določbe veljavnega zakona o blagovnih znamkah in lastninske pravice registriranih lastnikov. Upoštevajte vse lokalne in regionalne zakone in predpise ter varnostne predpise, navedene v tem dokumentu.

Obvestilo o avtorskih pravicah

Vsebina tega dokumenta je zaščitena z avtorskimi pravicami.
Brez predhodnega, izrecnega in pisnega soglasja avtorja so prepovedani posredovanje, prenos in drugo razširjanje vsebine tega dokumenta tretjim osebam, izdelava kopij, prepisov in drugih reprodukcij ter izkoriščanje in druga uporaba, tudi delna.

© 2024 Vse pravice pridržane.

KAZALO



Ta navodila za uporabo vas bodo vodila pri zagonu in uporabi termostata Comet Zero Bluetooth. Pred uporabo termostata Comet Zero Bluetooth natančno preberite ta navodila za uporabo. Ta navodila za uporabo dobro shranite in ob posredovanju tretjim osebam predajte vse dokumente.

1	Varnostne informacije.	5
1.1	Predstavitev opozoril.	5
1.2	Opozorila.	6
2	Obseg dobave.	9
3	Pregled.	10
3.1	Predvidena uporaba.	10
4	Krmilni in prikazni elementi.	11
4.1	krmilni elementi.	12
4.2	Prikazni elementi.	13
5	Začetek uporabe.	14
5.1	Namestitev aplikacije Europrog 2.	14
5.2	Vstavljanje baterij.	15
5.3	Montaža na radiator.	16
5.4	Prilagajanje.	18
6	Upravljanje in funkcije.	19
6.1	Ustvarjanje novega prostora.	19
6.2	Dodajanje nove naprave.	21
6.3	Nastavitev temperature v prostoru.	23
6.4	Nastavitve naprave.	24
6.5	Storitve za stranke.	25
6.6	Upravljanje na napravi.	26
6.7	Dodatne funkcije.	27
6.8	Ponastavitev na tovarniške nastavitve.	28
7	Demontaža.	29
8	Odpravljanje težav.	30
9	Čiščenje in shranjevanje.	31

10	Priloga.....	32
10.1	Tehnični podatki	32
10.2	Pregled adapterjev	33
10.3	Podpora in stik.....	35
10.4	Odstranitev med odpadke	35
10.5	Pravno obvestilo.....	36
10.6	Poenostavljena izjava o skladnosti	36
10.7	Informacije o garanciji	36
10.8	Proizvajalec	37

1 VARNOSTNE INFORMACIJE

Poleg varnostnih informacij iz teh navodil za uporabo morate upoštevati tudi vse druge razpoložljive vire.

Upoštevati je treba področja uporabe, opredeljena v pisnih navedbah o **predvideni uporabi**.

1.1 PREDSTAVITEV OPOZORIL

Opozorila, uporabljena v teh navodilih za uporabo, imajo naslednji pomen:



OPOZORILO!

Če opozoril s to opozorilno besedo ne upoštevate, lahko pride do hudih telesnih poškodb ali smrti.

→ Verjetnost nastopa: možno



PREVIDNO!

Ob neupoštevanju opozoril s to opozorilno besedo lahko pride do zmernih ali lažjih telesnih poškodb.

→ Verjetnost nastopa: možno



POMEMBNO!

Ob neupoštevanju opozoril s to opozorilno besedo lahko pride do materialne škode.

→ Verjetnost nastopa: možno



OPOMBA

Vsebuje dodatne informacije.

1.2 OPOZORILA

Pri uporabi termostata Comet Zero Bluetooth in njegovih sestavnih delov lahko pride do nevarnosti, ki se jim lahko izognete z upoštevanjem naslednjih opozoril.



OPOZORILO!

Smrtna nevarnost za male otroke in otroke!

Preti nevarnost zadušitve zaradi naprave in materialov embalaže.

- Nikoli ne pustite otrok brez nadzora v bližini naprave ali materialov embalaže. Otroci podcenjujejo nevarnosti. Ne dovolite, da se otroci približajo napravi in materialom embalaže.
- Otrokom ne dovolite v bližino baterij. Če so bile baterije pogoltnjene, takoj poiščite zdravniško pomoč.



PREVIDNO!

Nevarnost telesnih poškodb zaradi eksplozije ali puščanja baterij!

Nepravilno ravnanje z baterijami lahko povzroči eksplozijo.

- Uporabljajte izključno naveden tip baterij.
- Nikoli ne poskusite polniti baterij, ki niso primerne za polnjenje.
- Izklopite napravo in odstranite baterije iz naprave, če naprave daljši čas ne boste uporabljali.
- Baterij ne segrevajte in ne mečite v odprti ogenj ali vodo.
- Baterij ne postavljajte na neposredno sončno svetlobo.
- Baterije zaščitite pred prekomerno toploto.
- Baterij ne smete povezati v kratki stik.
- Baterij nikoli ne razstavljajte.
- Ne uporabljajte skupaj novih in rabljenih baterij.
- Pri vstavljanju baterij pazite na pravilno usmerjenost polov (+/-).
- Preden vstavite baterije, očistite baterije in kontakte v napravi.
- Preprečite stik kisline iz baterije s kožo, očmi in sluznicami.
- Če pridete v stik s tekočino iz baterije, prizadeti del telesa takoj izperite s čisto vodo in poiščite zdravniško pomoč.
- Iz naprave odstranite prazne baterije.
- Preden napravo odstranite, iz nje vzemite baterije.
- Nepravilno ravnanje z baterijami lahko ogrozi vaše zdravje in okolje. Baterije lahko vsebujejo strupene in okolju škodljive težke kovine (Cd = kadmij, Hg = živo srebro, Pb = svinec). Zato je ločeno odlaganje in recikliranje izrabljenih baterij bistvenega pomena za okolje in zdravje.



PREVIDNO!

Opekline zaradi vročega radiatorskega ventila!

Dotik lahko povzroči opekline na roki.

- Pred montažo, demontažo ali odpravljanjem napak naprave počakajte, da se radiator ohladi.
- Nosite zaščitne rokavice.



PREVIDNO!

Nevarnost telesnih poškodb zaradi nepravilnega delovanja!

Nepravilno delovanje lahko povzroči telesne poškodbe.

- Nikoli sami ne izvajajte popravil na vaši napravi.
- Ne odpirajte naprave.
- Priključnih sponk naprave ne smete kratkostično povezati.
- Na napravi ne izvajajte nobenih sprememb ali predelav.
- Naprave ne uporabljajte, če je poškodovana.
- V primeru napake se obrnite na oddelek storitev za stranke.



POMEMBNO!

Možna je materialna škoda in motnja delovanja!

Napravo lahko uporabljajo otroci, starejši od 8 let, in osebe z zmanjšanimi fizičnimi, senzoričnimi ali duševnimi sposobnostmi ali s pomanjkanjem izkušenj in znanja, če so nadzorovane ali poučene o varni uporabi naprave in razumejo nevarnosti, ki so s tem povezane.

- Otroci se z napravo ne smejo igrati.
- Čiščenja in uporabniškega vzdrževanja ne smejo opravljati otroci brez nadzora.



POMEMBNO!

Možna je materialna škoda in motnja delovanja!

Na delovanje naprave lahko vplivajo okoljski vplivi.

- Naprave ne izpostavljajte neposredni sončni svetlobi.
- Napravo uporabljajte le v suhem okolju, kjer ni prahu.
- Uporabljajte samo originalno dodatno opremo.
- Naprave ne uporabljajte, če je poškodovana.



POMEMBNO!

Možna je materialna škoda in motnja delovanja!

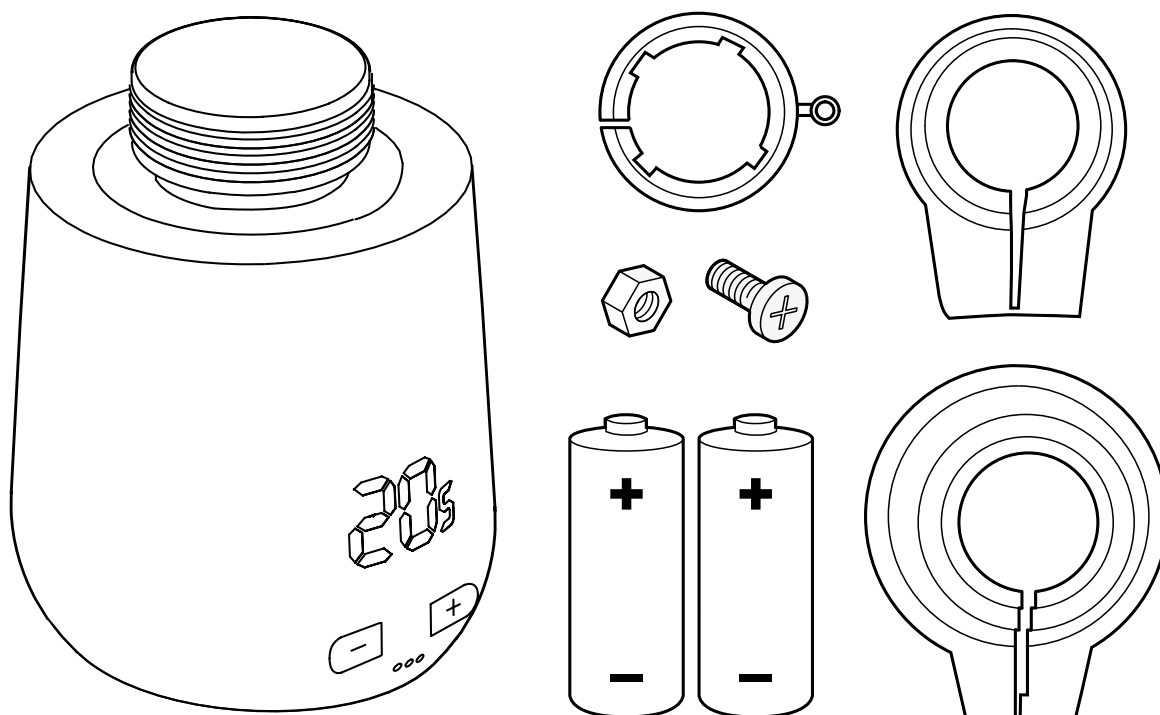
Poškodovane komponente in/ali motnje delovanja onemogočajo pravilno delovanje naprave.

- Če pride do materialne škode in/ali motenj delovanja, se obrnite na oddelek storitev za stranke podjetja EUROtronic Technology GmbH.

2 OBSEG DOBAVE

Pred začetkom uporabe termostata Comet Zero Bluetooth preverite popolnost ter vizualne in tehnične pomanjkljivosti dobave.

- 1× termostat za varčevanje z energijo Comet Zero Bluetooth
- 1 x kratka navodila
- 1× komplet adapterjev (Danfoss RA / RAV */ RAVL)
- 1× vijak in 1× matica za adapter
- 2× bateriji AA/LR6



POMEMBNO!

Možna je materialna škoda in motnja delovanja!

Poškodovane komponente in/ali motnje delovanja onemogočajo pravilno delovanje naprave.

- Če pride do materialne škode in/ali motenj delovanja, se obrnite na oddelek storitev za stranke podjetja EUROtronic Technology GmbH.

*Če uporabljate adapter RAV, potrebujete zatič RAV za podaljšanje dročnika ventila.

3 PREGLED

Zahvaljujemo se vam, da ste izbrali izdelek podjetja EUROtronic Technology GmbH. Termostat Comet Zero Bluetooth je radiatorski termostat za varčevanje z energijo, opremljen z brezžičnim standardom Bluetooth, s sodobnim in preprostim upravljanjem. Samodejno uravnava sobno temperaturo v skladu z vašimi zahtevami, nastavite pa ga lahko neposredno na termostatu ali udobno s pametnim telefonom. Comet Zero Bluetooth vam pomaga učinkovito zmanjšati stroške ogrevanja.

Razvoj in proizvodnja sta 100-odstotno »Made in Germany«, kar zagotavlja najvišjo kakovost in tehnologijo. Ta navodila za uporabo vam bodo pomagala pri hitrem in enostavnem zagonu termostata Comet Zero Bluetooth.



OPOMBA

Naslednje slike so ilustrativne in niso nujno v skladu z merilom. Imena izdelkov in piktogrami na zaslonskih slikah se lahko razlikujejo od dejanskega izdelka. EUROtronic Technology GmbH si pridržuje pravico do spremembe oblikovanja ali dimenzij brez predhodnega obvestila.

3.1 PREDVIDENA UPORABA

Comet Zero Bluetooth se uporablja za uravnavanje radiatorskega ventila v notranjih prostorih. Prepovedane so lastne spremembe, predelave in popravila. Ne uporabljajte polnilnih baterij.

Vsaka drugačna uporaba, ki se razlikuje od tukaj opisane, je v nasprotju s predvideno uporabo in povzroči prenehanje garancije in jamstva. Comet Zero Bluetooth je namenjen izključno za zasebno uporabo.



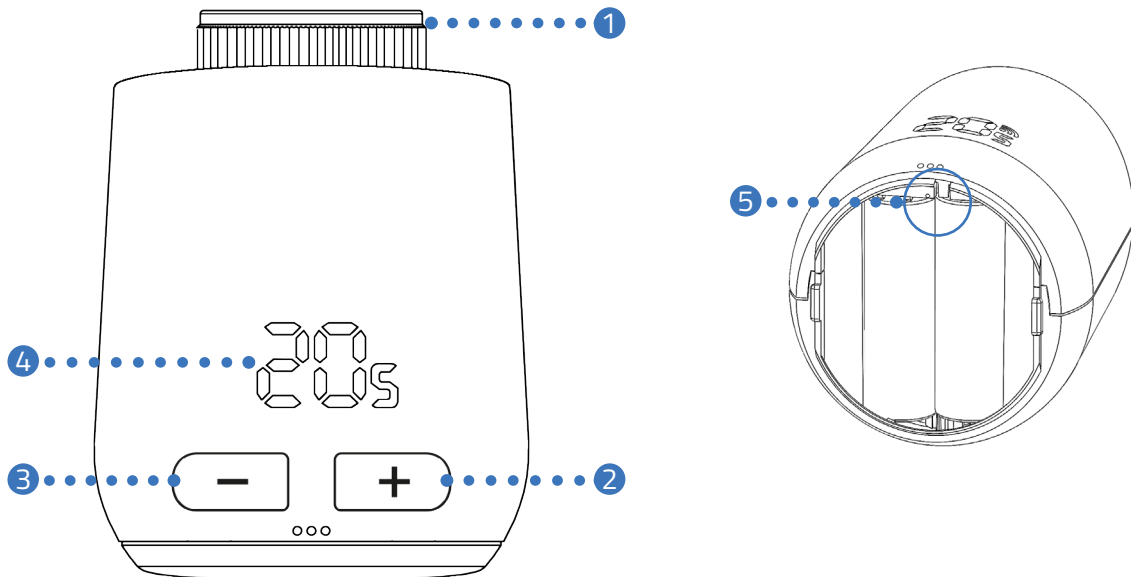
• **Prihranek pri stroških ogrevanja**
z energetske učinkovitim upravljanjem.

• **Povezava prek povezave Bluetooth**
Krmiljenje in konfiguracija prek povezave Bluetooth.

• **Enostavna montaža**
brez posegov v krog ogrevalne vode.

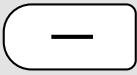
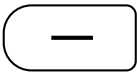
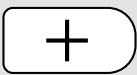
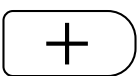

4 KRMILNI IN PRIKAZNI ELEMENTI

V naslednjem poglavju so opisani krmilni elementi in elementi za prikaze termostata Comet Zero Bluetooth.

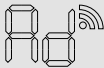
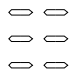

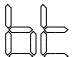
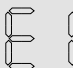

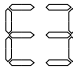



- ① spojna matica
- ② gumb + (zvišanje temperature)
- ③ gumb - (znižanje temperature)
- ④ zaslon
- ⑤ gumb za ponastavitev

4.1 KRMILNI ELEMENTI

Gumb	Akcija	Funkcija
	na kratko pritisnite	Znižanje temperature za 0,5 °C.
	pritisnite in držite pritisnjeno	Znižanje temperature za 0,5 °C, nato znižanje temperature vsakih 0,5 sekund za 0,5 °C, dokler ni dosežena najnižja temperatura ali dokler ne spustite gumba.
	na kratko pritisnite	Povišanje temperature za 0,5 °C.
	pritisnite in držite pritisnjeno	Povišanje temperature za 0,5 °C, nato povišanje temperature vsakih 0,5 sekund za 0,5 °C, dokler ni dosežena najvišja temperatura ali dokler ne spustite gumba.
gumb za ponastavitev	pritisnite in držite pritisnjeno za 10 sekund	Comet Zero Bluetooth se ponastavi na tovarniške nastavitve.
	pritisnite oba gumba in ju držite pritisnjena 3 sekunde	Vklop/izklop zaklepa gumbov.

4.2 PRIKAZNI ELEMENTI

Simbol	Oznaka	Funkcija
	Prilagajanje	Prikazuje, da se lahko začne prilagajanje radiatorskega ventila.
	Animacija	Prikazuje, da je prilagajanje aktivno, postopek lahko traja nekaj časa.
	Animacija	Prikazuje, da je bil zaklep gumbov vklopljen oz. izklopljen.
	Šibka baterija	Prikazuje, da je stopnja napolnjenosti baterije nižja od 25 %.
	Sporočilo o napaki	Prikazuje, da je prišlo do napake E1 , glejte  poglavje 8 Odpravljanje težav na strani 30 .
	Sporočilo o napaki	Prikazuje, da je prišlo do napake E3 , glejte  poglavje 8 Odpravljanje težav na strani 30 .

5 ZAČETEK UPORABE

Pred povezovanjem z aplikacijo **EUROprog 2** morate Comet Zero Bluetooth montirati na radiator.

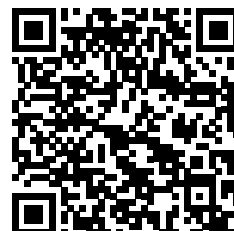
5.1 NAMESTITEV APLIKACIJE EUROPROG 2

Aplikacija **EUROprog 2** omogoča dostop do vseh funkcij naprave Comet Zero Bluetooth.

1. Naložite aplikacijo **EUROprog 2** iz Google Play (Android) ali App Store (iOS).
2. Namestite aplikacijo v pametni telefon.

Sistemske zahteve:

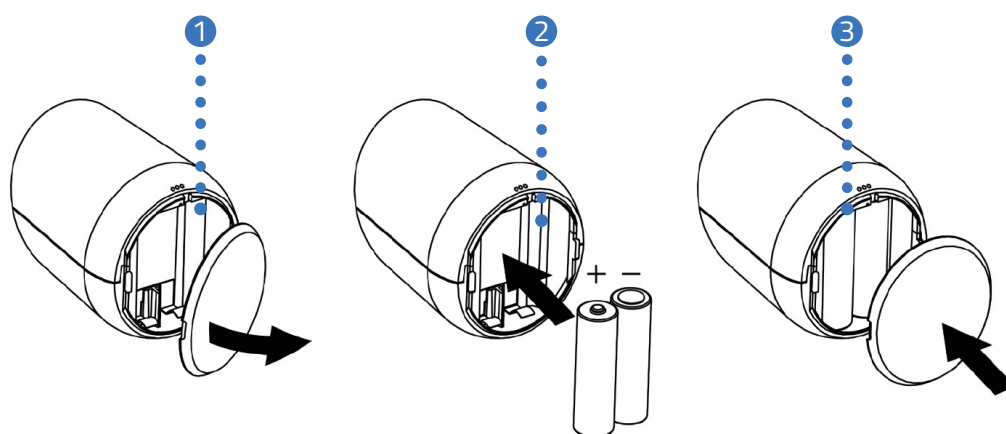
Android od različice 6.0 naprej
iOS od različice 13 naprej



OPOMBA

Med začetno nastavitvijo aplikacije vas bo aplikacija vprašala, ali ima odobritev za dostop do funkcij vašega pametnega telefona (npr. določanje položaja GPS). Če želite uporabljati vse funkcije termostata Comet Zero Bluetooth, dovolite dostop.

5.2 VSTAVLJANJE BATERIJ



1. Odprite pokrov predala za baterije.
2. Vstavite priloženi bateriji, kot je prikazano na sliki.
Bodite pozorni na pravilno usmerjenost polov in ne uporabljajte polnilnih baterij!
3. Zaprite pokrov predala za baterije.
 - Pokrov predala za baterije se slišno zaskoči.
 - Uspešno ste vstavili bateriji.

5.3 MONTAŽA NA RADIATOR

Ko se na zaslonu prikaže **Ad**, montirajte termostat Comet Zero Bluetooth na želeni radiator.

Comet Zero Bluetooth je mogoče montirati na vsa običajna ohišja ventilov (glejte seznam adapterjev na <https://eurotronic.org/produkte/kategorie/adapter-zubehoer/>).

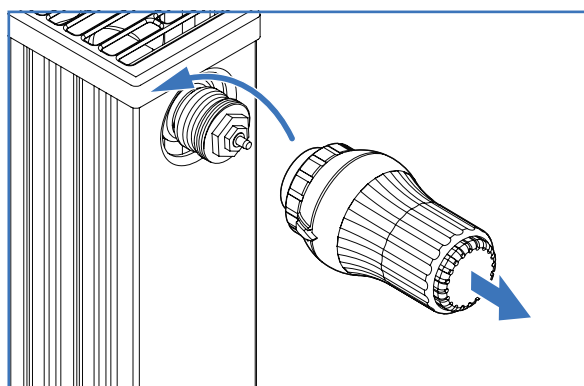


PREVIDNO!

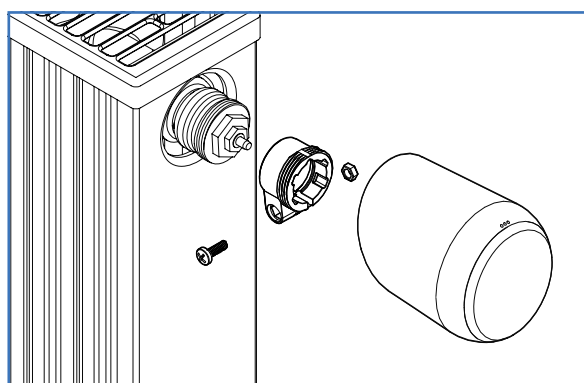
Opekline zaradi vročega radiatorskega ventila!


Dotik lahko povzroči opekline na roki.

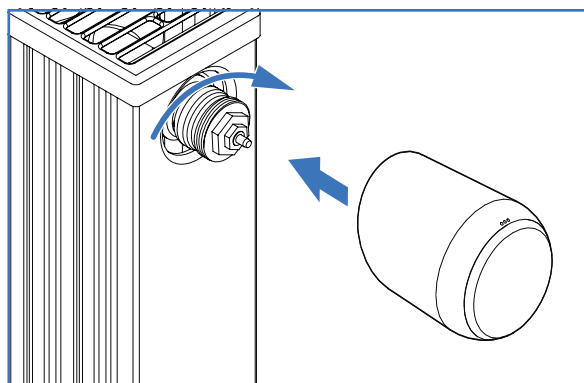
- ➔ Ne dotikajte se vročih radiatorskih ventilov!
- ➔ Pred montažo, demontažo ali odpravljanjem napak naprave počakajte, da se radiator ohladi!




1. Sedanjo termostatsko glavo obrnite v popolnoma odprt položaj.
2. Odvijte pritrditev in termostatsko glavo snemite z radiatorja.



3. Opcija: Izberite ustrezen adapter iz dobavljene opreme. Za več informacij o adapterjih glejte  poglavje 10.2 Pregled adapterjev na strani 33.



4. Comet Zero Bluetooth namestite na radiator in zasučite spojno matico v smeri urinega kazalca.
 - Uspešno ste montirali svoj Comet Zero Bluetooth.
 - Po montaži zaženite prilagajanje, glejte  poglavje **5.4 Prilagajanje na strani 18**.



OPOMBA

Pri poznejši montaži/demontaži termostata Comet Zero Bluetooth se prepričajte, da je v načinu prilagajanja. To storite tako, da odprete pokrov predala za baterije in odstranite bateriji. Po približno 10 sekundah ponovno vstavite bateriji in zaprite pokrov predala za baterije. Comet Zero Bluetooth se znova zažene in je v načinu prilagajanja. Na zaslonu se prikaže **Ad**.

5.4 PRILAGAJANJE

Po opravljeni montaži lahko termostat Comet Zero Bluetooth začne s prilagajanjem. Na zaslonu termostata Comet Zero Bluetooth mora biti prikazano **Ad**.

1. Za začetek prilagajanja na termostatu Comet Zero Bluetooth za pribl. 3 sekunde držite hkrati pritisnjena **gumb +** in **gumb -**.
 - Med postopkom je na zaslonu prikazana animacija.
 - Pri prilagajanju se Comet Zero Bluetooth prilagodi hodu ohišja vašega ventila. Pri tem se ventil večkrat odpre in zapre, da se zaznajo ustrezne končne točke. Ta postopek lahko traja nekoliko časa. Po uspešni prilagoditvi termostat Comet Zero Bluetooth preklopi na normalno delovanje.
 - Prikaže se nastavljena temperatura (16 °C).

Če se pojavi težava s termostatom Comet Zero Bluetooth, je potrebna nova prilagoditev.



OPOMBA

Če se pojavijo napake, pritisnite **gumb -** ali **gumb +** za potrditev sporočila o napaki in ponovite postopek.

To storite z naslednjimi koraki:

1. Odprite pokrov predala za baterije.
2. Druga možnost je, da odstranite bateriji in počakate 10 sekund.
3. Nato bateriji ponovno vstavite.
Bodite pozorni na pravilno usmerjenost polov in ne uporabljajte polnilnih baterij!
4. Zaprite pokrov predala za baterije.
 - Comet Zero Bluetooth se znova zažene in je nato v načinu prilagajanja.
 - Na zaslonu se prikaže **Ad**.
5. Za začetek prilagajanja na termostatu Comet Zero Bluetooth za pribl. 3 sekunde držite hkrati pritisnjena **gumb +** in **gumb -**.
 - Med postopkom je na zaslonu prikazana animacija.



OPOMBA

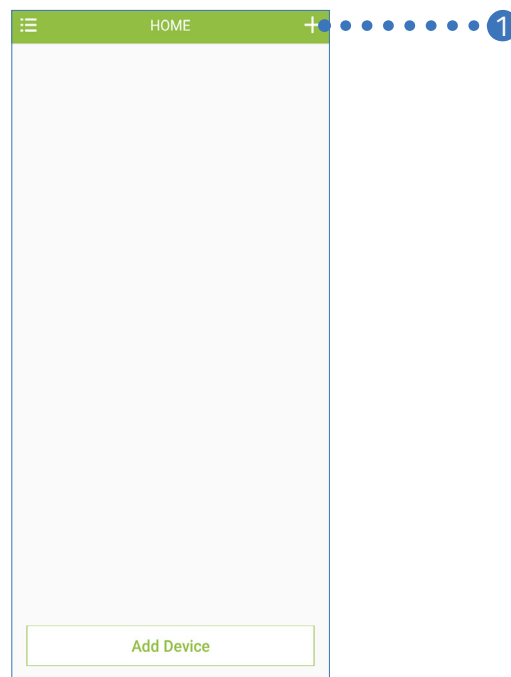
Po vsaki zamenjavi baterij je treba termostat Comet Zero Bluetooth ponovno prilagoditi.

6 UPRAVLJANJE IN FUNKCIJE

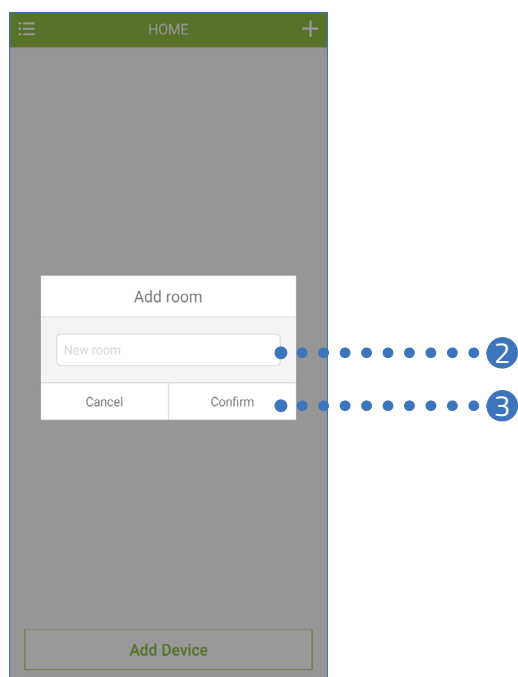
V naslednjem poglavju so opisani upravljanje in druge funkcije termostata Comet Zero Bluetooth.

6.1 USTVARJANJE NOVEGA PROSTORA

Po uspešni namestitvi in prilagoditvi lahko nadaljujete z nastavitvami v aplikaciji.

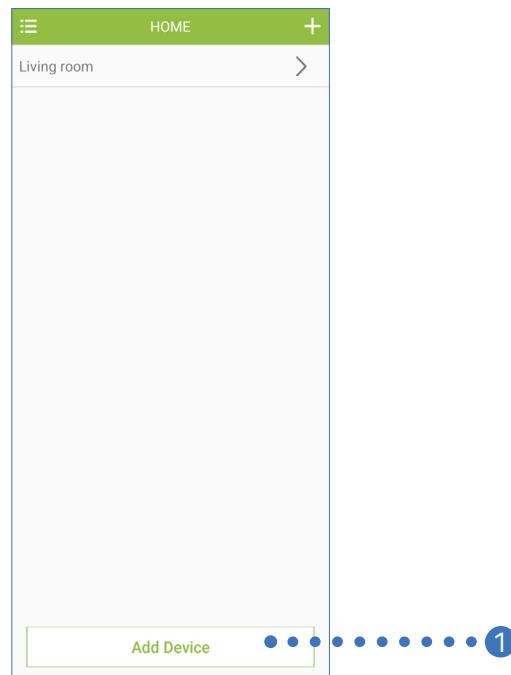


1. Tapnite gumb +, če želite nastaviti prostor.



2. V vnosno polje vnesite ime prostora.
3. Tapnite gumb **Končano**.
 - Ustvarili ste novi prostor.
 - Novi prostor se prikaže v glavnem pogledu.

6.2 DODAJANJE NOVE NAPRAVE



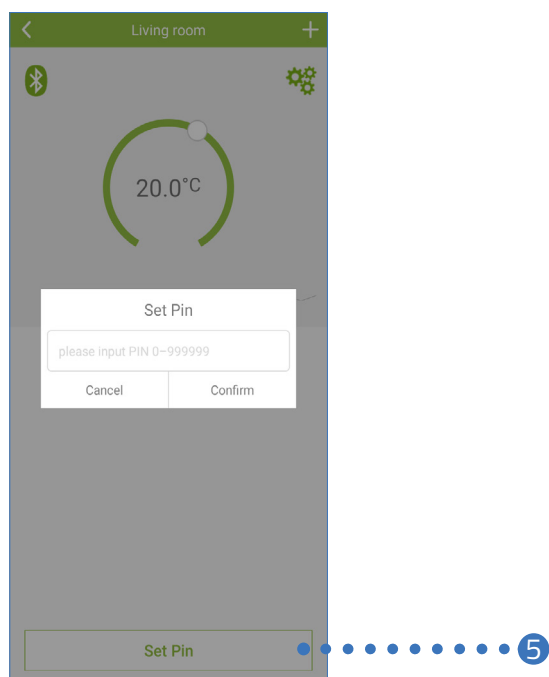
1. Tapnite gumb Dodaj napravo, da dodate novo napravo.
→ Vaš Comet Zero Bluetooth se na seznamu naprav prikaže kot »Comet Blue«.



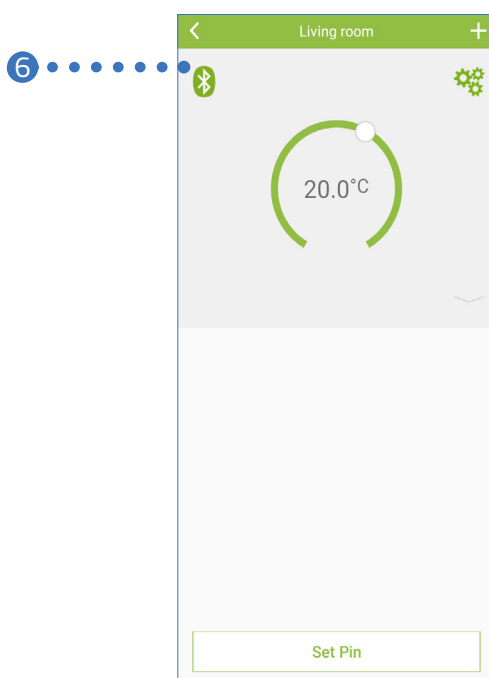
OPOMBA

Če Comet Zero Bluetooth ni prikazan na seznamu naprav, odstranite baterije in jih ponovno vstavite.

2. Na seznamu naprav tapnite na »Comet Blue«.
3. Izberite prostor, da dodelite Comet Zero Bluetooth.
4. Tapnite gumb **Končano**.
→ Uspešno ste dodali Comet Zero Bluetooth.

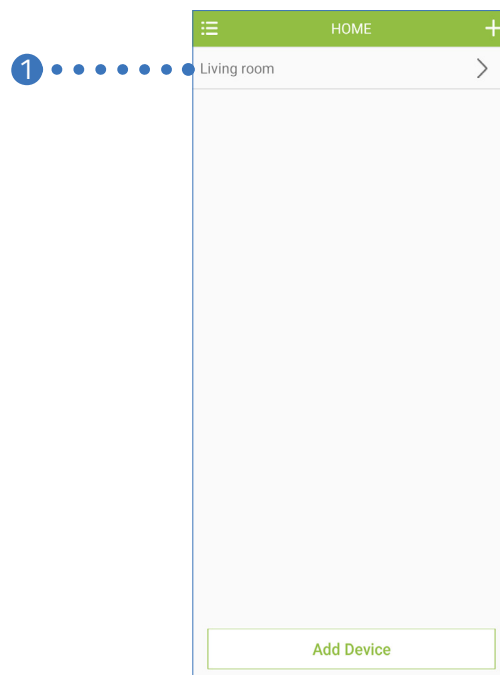


5. Po želji tapnite gumb **Nastavi PIN**, da napravi dodelite kodo PIN, nato pa tapnite gumb **Končano**.

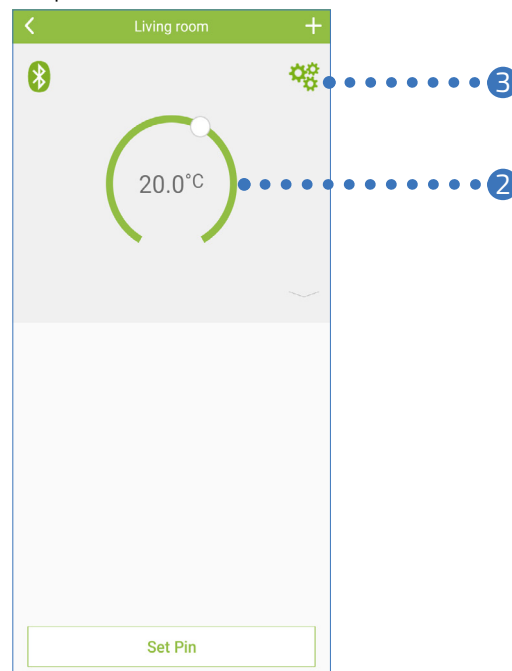



6. Tapnite gumb **<**, če želite preiti na glavni pogled.

6.3 NASTAVITEV TEMPERATURE V PROSTORU

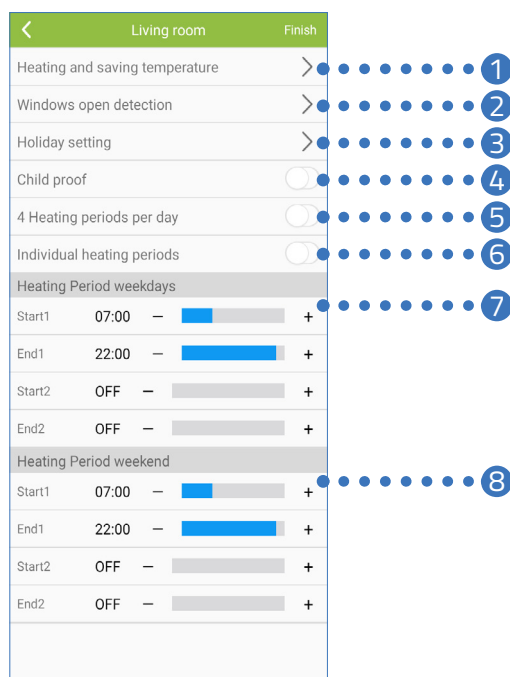


1. Tapnite želeni prostor (npr. dnevna soba).
→ Prikaže se trenutno nastavljena temperatura.



2. Temperaturo individualno nastavite z nastavitvenim kolescem. Nastavljena temperatura se prenese neposredno v termostat Comet Zero Bluetooth.
3. Opravite nadaljnje nastavitve naprave, glejte  poglavje **6.4 Nastavitve naprave na strani 24**.

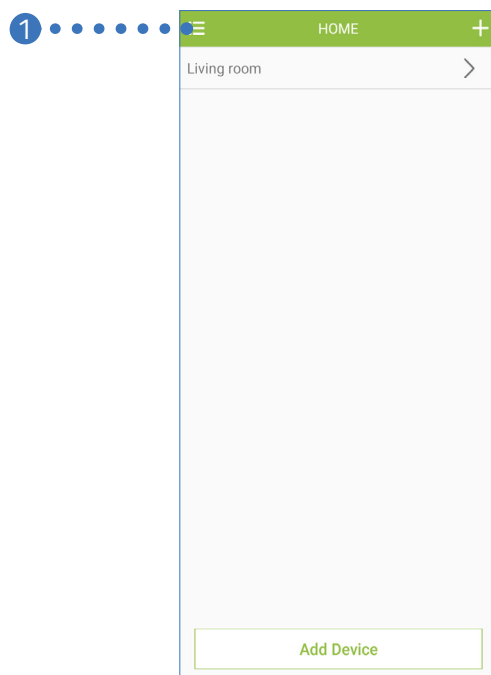
6.4 NASTAVITVE NAPRAVE



- 1 Nastavitev temperature ogrevanja in znižanja: znižanje, ogrevanje, odmik
- 2 Nastavitev zaznavanja odprtega okna: občutljivost, trajanje
- 3 Nastavitev počitnic: čas začetka, čas konca, temperatura
- 4 Vklop/izklop blokade za otroke
- 5 Vklop/izklop 4 časov ogrevanja na dan
- 6 Vklop/izklop individualnih časov ogrevanja
- 7 Nastavitev časov ogrevanja za dneve v tednu*: časi začetka, časi konca, temperatura
- 8 Nastavitev časov ogrevanja za konec tedna*: časi začetka, časi konca, temperatura

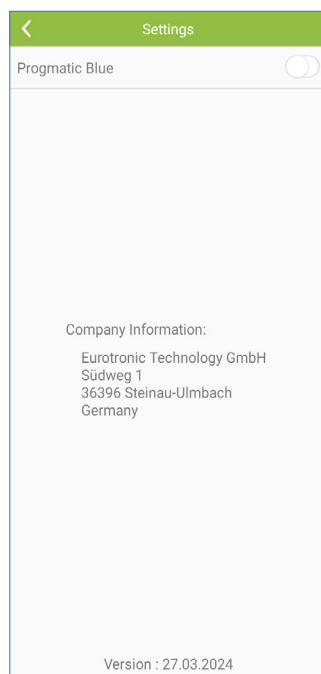
*Prikaz delovnih dni/koncev tedna se nadomesti s prikazom vseh dni v tednu (od ponedeljka do nedelje), če aktivirate funkcijo »4 časi ogrevanja na dan«.

6.5 STORITVE ZA STRANKE



1. Tapnite gumb za meni.

→ Prikažejo se kontaktni podatki in različica vdelane programske opreme aplikacije.



6.6 UPRAVLJANJE NA NAPRAVI

ROČNO UPRAVLJANJE

Z gumbi na termostatu Comet Zero Bluetooth lahko ročno spremenite temperaturo. Temperaturno območje je od 8 do 28 °C. Če se temperatura zviša ali zniža nad to vrednostjo, naprava Comet Zero Bluetooth preklopi v način povečanja oz. izklopa.

Z ročnim spreminjanjem temperature se termostat Comet Zero Bluetooth preklopi v ogrevalni način.

SPREMEMBA NAČINA DELOVANJA

Način izklopa

Pritiskajte **gumb -**, dokler se na zaslonu ne prikaže **--**. Ventil ogrevanja se popolnoma zapre.

Ogrevalni način


Nastavljeno temperaturo spremenite z **gumbom +** ali **gumbom -**, vaš termostat Comet Zero Bluetooth preklopi v ogrevalni način.

Način povečanja


Pritiskajte **gumb +**, dokler se na zaslonu ne prikaže **ON**. Ventil ogrevanja se popolnoma odpre.

6.7 DODATNE FUNKCIJE

ZAZNAVANJE PREZRAČEVANJA

Če se temperatura zaradi odprtega okna močno zniža, Comet Zero Bluetooth samodejno zapre ventil ogrevanja in tako prihrani energijo. V aplikaciji **EUROprog 2** lahko funkcijo **Zaznavanje odprtega okna** vklopite in izklopite. Nastavitve po potrebi prilagodite, glejte  poglavje **6.4 Nastavitve naprave na strani 24**.

ODMIK (PRILAGODITEV TEMPERATURE)

Če se dejansko občutena temperatura razlikuje od nastavljene temperature, lahko temperaturo prilagodite. Po potrebi prilagodite nastavitve prek aplikacije, glejte  poglavje **6.4 Nastavitve naprave na strani 24**.


FUNKCIJA ZAŠČITE PRED ZMRZALJO IN VODNIM KAMNOM

Funkciji zaščite pred zmrzaljo in vodnim kamnom sta samodejno vklopljeni.

Funkcija zaščite pred zmrzaljo: Če temperatura v prostoru pade pod 6° C, se samodejno vklopi funkcija zaščite pred zmrzaljo termostata Comet Zero Bluetooth. Na zaslonu se prikaže --. V tem primeru termostat Comet Zero Bluetooth odpre ventil, dokler se temperatura ne dvigne nad 8° C. S tem se prepreči, da bi radiatorji zmrznili.

Funkcija zaščite pred vodnim kamnom: Za preprečevanje oblog vodnega kamna v radiatorskih ventilih termostat Comet Zero Bluetooth vsak petek ob 11.00 uri izvede postopek zaščite pred vodnim kamnom.

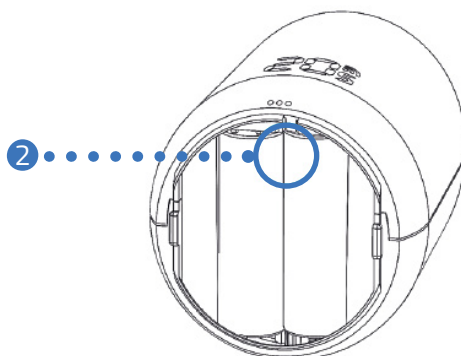
ZAKLEP GUMBOV

Zaklep gumbov vklopite neposredno na Comet Zero Bluetooth ali po potrebi prek aplikacije, glejte  poglavje **6.4 Nastavitve naprave na strani 24**.

1. Hkrati pritisnite in 3 sekunde držite pritisnjen **gumb +** in **gumb -**.
→ Na zaslonu se prikaže animacija.
2. Za izklop hkrati pritisnite in nekaj sekund držite pritisnjena **gumb +** in **gumb -**. Počakajte, da animacija na zaslonu izgine.

6.8 PONAŠTAVITEV NA TOVARNIŠKE NASTAVITVE

V primeru težav lahko pomaga ponastavitev termostata Comet Zero Bluetooth na tovarniške nastavitve.



1. Odprite pokrov predala za baterije.
2. Pritisnite **gumb za ponastavitev** v predalu za baterije in ga držite pritisnjene.
→ Na zaslonu se prikaže časovnik, ki šteje do 10.
3. Ko se na zaslonu prikaže 10, spustite **gumb za ponastavitev** v predalu za baterije.
→ Ponastavili ste tovarniške nastavitve termostata Comet Zero Bluetooth.

7 DEMONTAŽA

Po potrebi lahko termostat Comet Zero Bluetooth odstranite z radiatorskega ventila.

Prepričajte se, da so izpolnjeni naslednji pogoji:

- V termostat Comet Zero Bluetooth so vstavljene baterije.
- Na zaslону se prikaže **AD**.

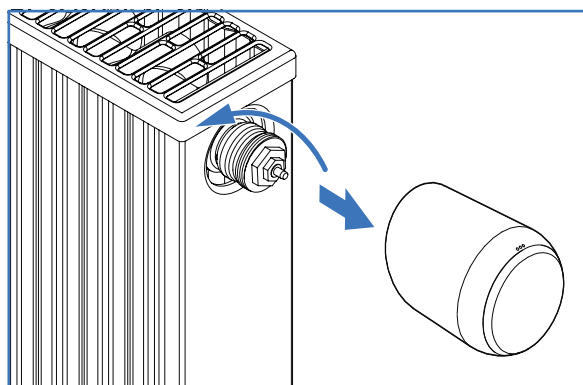


PREVIDNO!

Opekline zaradi vročega radiatorskega ventila!

Dotik lahko povzroči opekline na roki.


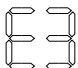
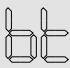
- ➔ Ne dotikajte se vročih radiatorskih ventilov!
- ➔ Pred montažo, demontažo ali odpravljanjem napak termostata Comet Zero Bluetooth počakajte, da se radiator ohladi!



1. Obrnite spojno matico v nasprotni smeri urinega kazalca.
2. Comet Zero Bluetooth snemite z radiatorskega ventila (glejte sliko).
 - ➔ Comet Zero Bluetooth ste demontirali.

8 ODPRAVLJANJE TEŽAV

Pri termostatu Comet Zero Bluetooth se lahko pojavijo težave. Naslednje informacije vam bodo pomagale odpraviti težave.

Težava	Vzrok	Rešitev
Radiator se ne segreje.	Temperatura vode v kotlu je prenizka ali pa je v radiatorskem ventilu morda vodni kamen in se zato ne more odpreti.	<ul style="list-style-type: none">Temperaturo vode v kotlu popravite navzgor.Demontirajte termostat Comet Zero Bluetooth. Z ustreznim orodjem večkrat premaknite dročnik ventila naprej in nazaj, da sprostite morebitne obloge vodnega kamna.Termostat Comet Zero Bluetooth ponovno montirajte na radiatorski ventil.
Radiator se ne ohladi.	Radiatorski ventil se ne zapre v celoti. Zapiralna točka tesnila ventila je morda zamaknjena.	<ul style="list-style-type: none">Demontirajte termostat Comet Zero Bluetooth.Z ustreznim orodjem večkrat premaknite dročnik ventila naprej in nazaj, da sprostite morebitne obloge vodnega kamna.Termostat Comet Zero Bluetooth ponovno montirajte na radiatorski ventil.
Tlačni nastavek pada ven.	Zaradi neskončnega navoja lahko tlačni nastavek na spodnji strani pade ven, če termostat Comet Zero Bluetooth ni montiran na radiatorski ventil.	<ul style="list-style-type: none">Iz termostata Comet Zero Bluetooth vzemite baterije.Vstavite tlačni nastavek v termostat Comet Zero Bluetooth.Vstavite baterije v termostat Comet Zero Bluetooth.
ER, E1-E3	S pritiskom na kateri koli gumb izbrišete prikaz napake na zaslonu in prilagajanje se znova zažene.	
	Radiatorski ventil ni montiran ali ni prepoznan.	<ul style="list-style-type: none">Za potrditev pritisnite kateri koli gumb.Prepričajte se, da je termostat Comet Zero Bluetooth pravilno montiran na radiator.Uporabite ustrezen adapter.
	Premik ventila ni mogoč ali pa je radiatorski ventil zataknen.	<ul style="list-style-type: none">Prepričajte se, da je termostat Comet Zero Bluetooth pravilno montiran na radiator in je dročnik ventila prosto premičen.
	Bateriji sta šibki.	<ul style="list-style-type: none">Zamenjajte bateriji.

9 ČIŠČENJE IN SHRANJEVANJE

Če termostata Comet Zero Bluetooth dalj časa ne boste uporabljali, ga izklopite in odstranite bateriji. Comet Zero Bluetooth shranjujte na suhem mestu, kjer ni prahu.



POMEMBNO!

Možnost materialne škode!

Neustrezno ravnanje z napravo lahko povzroči poškodbe.

- ➔ Termostata naprave ne potaplajte v vodo ali druge tekočine.
- ➔ Ne uporabljajte ščetk s kovinskimi ali najlonskimi ščetinami ter ostrih ali kovinskih predmetov za čiščenje, kot so noži, trde lopatke in podobno. S tem lahko poškodujete površine.
- ➔ Napravo očistite z mehko, suho krpo, ki ne pušča vlaken.
- ➔ Ne uporabljajte čistilnih sredstev ali topil.

10 PRILOGA

Naslednja poglavja vsebujejo informacije o tehničnih podatkih, storitvah za stranke in druge pravne informacije.

10.1 TEHNIČNI PODATKI

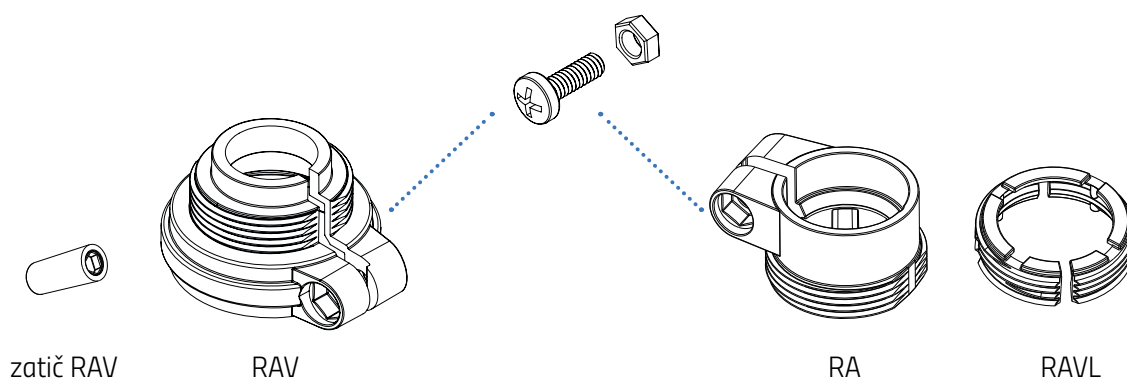
Naslednji seznam vsebuje tehnične podatke termostata Comet Zero Bluetooth:

Oznaka	Comet Zero Bluetooth
Številka artikla	700254
Številka EAN	4260012712605
Napajalna napetost	2 × baterija, 1,5 V AA/LR6
Navojni priključek	M30 × 1,5 mm
Način delovanja	Tip 1
Mere	62 × 68 × 83 mm
Teža	161 g (z baterijami)
Vrsta zaščite	IP 20
Stopnja onesnaženja	2
Frekvenca Bluetooth	2400 - 2483,5 GHz
Največja oddajna moč	-20 dBm - +20 dBm

Kadar koli so možne tehnične spremembe. Informacije o združljivosti brez jamstva.

10.2 PREGLED ADAPTERJEV

Naslednji pregled vsebuje informacije o ventilih in potrebnih adapterjih. Ob dobavi termostata Comet Zero Bluetooth so priloženi adapterji za Danfoss RAV, Danfoss RA in Danfoss RAVL. Pri uporabi adapterja Danfoss RAV mora biti zatič RAV nameščen na dročnik ventila.

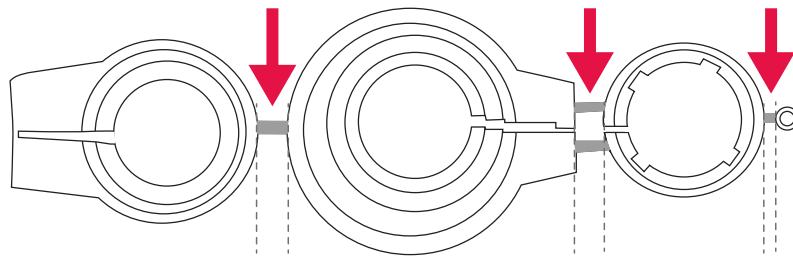


Ventil	Mere navoja	Adapter
Heimeier	M30 × 1,5 mm	Ni potreben
Junkers Landys+Gyr	M30 × 1,5 mm	Ni potreben
MNG	M30 × 1,5 mm	Ni potreben
Honeywell	M30 × 1,5 mm	Ni potreben
Braukmann	M30 × 1,5 mm	Ni potreben
Herz	M28 × 1,5 mm	Potreben, ni priložen ob dobavi
Comap	M28 × 1,5 mm	Potreben, ni priložen ob dobavi
Vaillant	30,5 mm	Potreben, ni priložen ob dobavi
Oventrop	M30 × 1,0 mm	Potreben, ni priložen ob dobavi
Meges	M38 × 1,5 mm	Potreben, ni priložen ob dobavi
Ondal	M38 × 1,5 mm	Potreben, ni priložen ob dobavi
Giacomini	22,6 mm	Potreben, ni priložen ob dobavi
Rossweiner	M33 × 2,0 mm	Potreben, ni priložen ob dobavi
Markaryd	M28 × 1,0 mm	Potreben, ni priložen ob dobavi
Ista	M32 × 1,0 mm	Potreben, ni priložen ob dobavi
Vama	M28 × 1,0 mm	Potreben, ni priložen ob dobavi
Pettinaroli	M28 × 1,5 mm	Potreben, ni priložen ob dobavi
T+A	M28 × 1,5 mm	Potreben, ni priložen ob dobavi
Gampper 1/2/6	M20	Potreben, ni priložen ob dobavi
Danfoss RA/RAV/RAVL	25,5/30,5/30 mm	Priložen ob dobavi



OPOMBA

Preden uporabite enega izmed priloženih adapterjev, odstranite spojne dele plastičnih adapterjev (glejte sliko). Pri adapterjih Danfoss RAV in Danfoss RA uporabite priloženi vijak in matico.



PREVIDNO!

Nevarnost ureznin!

Priloženi adapterji in podaljšek dročnika sta med seboj povezana s plastičnimi mostički. Zlomljeni mostički imajo ostre robove.

→ Pri montaži pazite, da se ne urežete v prste!



PREVIDNO!

Nevarnost ukleščenja med polovicama adapterja!

Zaradi neprevidnosti pri uporabi adapterjev lahko pride do telesnih poškodb.

→ Pri montaži pazite, da si ne stisnete prstov med polovici adapterja!

Dodatne kovinske adapterje lahko proti plačilu naročite pri naših partnerjih. Pregled kovinskih adapterjev in možnosti naročila so na voljo naslednji povezavi:

<https://eurotronic.org/produkte/zubehoer/metalladapter/>

10.3 PODPORA IN STIK



Za tehnično podporo lahko stopite v stik z nami.
Z veseljem vam bomo pomagali pri vašem povpraševanju:

Telefon: +49 (0) 6667 91847-0

E-naslov: support@eurotronic.org

Storitve za stranke: **EUROtronic Technology GmbH**

Südweg 1
36396 Steinau-Ulmbach
Nemčija

10.4 ODSTRANITEV MED ODPADKE



OPOMBA

Pri prodajalcu se pozanimajte o možnostih brezplačnega prevzema odpadnih naprav in porabljenih baterij.



Simbol pomeni, da je treba električne in elektronske odpadne naprave odstraniti ločeno od gospodinjskih odpadkov v skladu z zakonskimi predpisi. Napravo odvrzite na zbirnem mestu podjetja za ravnanje s komunalnimi odpadki.



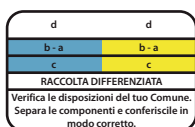
Poškodovane ali izrabljene baterije je treba reciklirati v skladu z direktivo 2006/66/ES in njenimi spremembami. Baterije in/ali odsluženo napravo oddajte na enem od navedenih zbirnih mest.



Pri ločevanju odpadkov upoštevajte oznake embalažnega materiala, ki so označene s kraticami (b) in številkami (a) z naslednjim pomenom: 1–7: plastika / 20–22: papir in karton / 80–98: sestavljeni materiali.



Embalžo odstranite ločeno po vrstah odpadkov. Karton in lepenko zavržite kot odpadni papir, folijo pa oddajte v reciklažo. Z recikliranjem, predelavo materialov ali drugimi oblikami ponovne uporabe pomembno prispevate k varovanju okolja.



Ta simbol velja samo za Italijo.

10.5 PRAVNO OBVESTILO

Besedna znamka in logotipi Bluetooth® so registrirane blagovne znamke v lasti družbe Bluetooth SIG, Inc. in vsaka uporaba teh znamk s strani družbe Eurotronic Technology GmbH poteka na podlagi licence. Druge blagovne znamke in trgovska imena so last njihovih lastnikov.

Logotip Apple, iPad in iPhone so blagovne znamke družbe Apple Inc., registrirane v ZDA in drugih državah. App Store je storitvena znamka družbe Apple Inc.

Google Play, Android in druge blagovne znamke so blagovne znamke družbe Google Inc.

10.6 POENOSTAVLJENA IZJAVA O SKLADNOSTI



S tem EUROtronic Technology GmbH izjavlja, da tip brezžičnega sistema Comet Zero Bluetooth ustreza Direktivi 2014/53/EU. Celotno besedilo izjave EU o skladnosti je na voljo na naslednjem spletnem naslovu: <https://eurotronic.org/service/downloads>

10.7 INFORMACIJE O GARANCIJI

Garancijsko obdobje traja 24 mesecev in začne teči na dan nakupa. Shranite račun kot dokazilo o nakupu. Med garancijskim obdobjem lahko okvarjene termostate za varčevanje z energijo z zadostno poštnino pošljete na naslov za servis. Pred vračilom izdelka se obrnite na naš oddelek storitev za stranke. Brezplačno boste prejeli novo ali popravljeno napravo. S popravilom ali zamenjavo naprave ne začne teči novo garancijsko obdobje. Upoštevajte, da garancijo odobrimo le za funkcije naprave, ne pa tudi za funkcionalnost medsebojnega delovanja naprave in ohišja ventila.

Tehnični podatki, povezani z uporabo, so zagotovljeni samo skupaj z ventili Heimeier, Junkers Landys+Gyr, MNG, Honeywell Braukmann z merami navoja (M30x1,5), Oventrop (M30x1,5), Danfoss RA, RAV in RAVL. Kombinacije naprav so na voljo na naši spletni strani (<https://eurotronic.org/service/faq>). Pri uporabi termostata Comet Zero Bluetooth z ventili/priključki drugih proizvajalcev, ki niso navedeni na seznamu, mora funkcionalnost zagotoviti uporabnik. EUROtronic v teh primerih ne zagotavlja garancije.

Po izteku garancijskega obdobja lahko okvarjeno napravo z zadostno poštnino pošljete v popravilo na navedeni naslov. Popravila, opravljena po izteku garancijskega obdobja, so plačljiva. Vaše zakonske pravice s to garancijo niso omejene.

10.8 PROIZVAJALEC

EUROtronic Technology GmbH

Südweg 1, 36396 Steinau-Ulmbach
Nemčija

+49 (0) 6667 91847-0

support@eurotronic.org

www.eurotronic.org



EUROtronic Technology GmbH
Südweg 1 | 36396 Steinau-Ulmbach | Nemčija
www.eurotronic.org