

Regulátor úspory energie Comet Zero ZigBee DHA-257

NÁVOD K POUŽITÍ



Podporuje hydraulické
vyrovnání bez nákladné
výměny ventilu



TIRÁŽ

Návod k použití: Regulátor úspory energie **Comet Zero** ZigBee DHA-257

Výrobce

EUROtronic Technology GmbH
Südweg 1
D-36396 Steinau-Ulmbach
Německo
www.eurotronic.org

Stav 2024.10
Verze 1.0 / CZ

Vydavatel

Ingenieurbüro FORMAT GmbH
Ebertstraße 80
D-26382 Wilhelmshaven
Německo
www.format-docu.de

Právní upozornění

Všechny obchodní značky a ochranné známky uvedené v tomto dokumentu a chráněné právy třetích stran podléhají bez omezení ustanovením platného zákona o ochranných známkách a vlastnickým právům registrovaných vlastníků. Dodržujte všechny místní a regionální zákony a předpisy i bezpečnostní ustanovení uvedené v tomto dokumentu.

Upozornění ke autorským právům

Obsah tohoto dokumentu je chráněn autorským právem. Zveřejňování, předávání a jiné šíření obsahu tohoto dokumentu třetím stranám, pořizování kopií, přepisů a ostatních reprodukcí, jakož i zhodnocování a jiné využívání je zakázáno, a to i částečně, bez předchozího, výslovného a písemného souhlasu autora.

© 2024 Všechna práva vyhrazena.

OBSAH



Tento návod k použití vás bude doprovázet při uvádění do provozu a používání vašeho Comet Zero ZigBee DHA-257. Pozorně si přečtěte tento návod k použití dříve, než budete Comet Zero ZigBee DHA-257 používat. Uschovejte tento návod k použití a všechny podklady předejte při předávání třetí straně.

1	Bezpečnostní informace	5
1.1	Zobrazení varovných pokynů	5
1.2	Varovné pokyny	6
2	Rozsah dodávky	9
3	Přehled	10
3.1	Použití v souladu s určením	10
4	Ovládací a zobrazovací prvky	11
4.1	Ovládací prvky	12
4.2	Zobrazovací prvky	13
5	Uvedení do provozu	14
5.1	Vložení baterií	14
5.2	Spojení se sítí ZigBee	15
5.3	Montáž na topné těleso	16
5.4	Adaptace	18
6	Ovládání a funkce	19
6.1	Obsluha	19
6.2	Další funkce	20
6.3	Zrušení spojení ZigBee	21
6.4	Resetovat na výrobní nastavení	22
7	Rozšířené ovládání ZigBee	23
7.1	Základní nastavení	23
7.2	Konfigurace spotřeby proudu	24
7.3	Konfigurace termostatu	24
7.4	Atribut ID sestavy SW	25
7.5	PI atribut požadavku na vytápění	25
7.6	Chyby (errors)	25
7.7	Aktuální žádaná hodnota teploty	25
7.8	Zpráva o atributech	25

8	Demontáž	26
9	Odstraňování chyb	27
10	Čištění a skladování	28
11	Příloha	29
11.1	Technické údaje	29
11.2	Přehled adaptérů	30
11.3	Podpora a kontakt	32
11.4	Likvidace	32
11.5	Zkrácené prohlášení o shodě	33
11.6	Pokyny k záruce	33
11.7	Výrobce	33

1 BEZPEČNOSTNÍ INFORMACE

Vedle bezpečnostních informací z předloženého návodu k použití musíte respektovat všechny dostupné zdroje.

Je třeba respektovat oblasti použití definované v písemném dokumentu **použití v souladu s určením**.

1.1 ZOBRAZENÍ VAROVNÝCH POKYNŮ

Varovné pokyny používané v tomto návodu k použití mají následující význam:



VÝSTRAHA!

Může dojít k těžkému poranění nebo smrti, jestliže nebudou dodržovány varovné pokyny s tímto signálním slovem.

→ Pravděpodobnost vzniku: možné



POZOR!

Ke středně těžkým až lehkým poraněním osob může dojít, jestliže nebudou dodržovány varovné pokyny s tímto signálním slovem.

→ Pravděpodobnost vzniku: možné



DŮLEŽITÉ!

K věcným škodám může dojít, jestliže nebudou dodržovány varovné pokyny s tímto signálním slovem.

→ Pravděpodobnost vzniku: možné



INFORMACE

Obsahuje dodatečné informace.

1.2 VAROVNÉ POKYNY

V rámci obsluhy vašeho Comet Zero ZigBee DHA-257 a příslušných komponent hrozí nebezpečí, kterým lze zabránit dodržováním následujících varovných pokynů.



VÝSTRAHA!

Ohrožení života a nebezpečí poranění batolat a dětí!

Hrozí nebezpečí udušení přístrojem a obalovým materiálem.

- Děti nikdy nenechávejte s přístrojem nebo obalovým materiálem bez dozoru. Děti podceňují nebezpečí. Vždy uchovávejte váš přístroj a obalový materiál mimo dosah dětí.
- Uchovávejte baterie mimo dosah dětí. V případě spolknutí baterií vždy neprodleně vyhledejte lékařskou pomoc.



POZOR!

Nebezpečí poranění v důsledku výbuchu nebo vytečení baterií!

Neodborná manipulace s bateriemi může vést k výbuchu.

- Používejte výhradně jen uvedený typ baterie.
- Nikdy se nepokoušejte nabíjet nenabíjitelné baterie.
- Přístroj vypněte a vyjměte baterie, jestliže nebudete přístroj po delší dobu používat.
- Nezahřívejte baterie a neházejte je do otevřeného ohně nebo vody.
- Nevystavujte baterie přímému slunečnímu záření.
- Chraňte baterie před silným zahříváním.
- Nezkratujte baterie.
- Baterie nikdy nerozebírejte.
- Zároveň nepoužívejte nové a vybité baterie.
- Při vkládání baterií dbejte na správnou polaritu (+/-).
- Před vložením baterií vyčistěte baterie a kontakty v přístroji.
- Vyvarujte se kontaktu elektrolytu s kůží, očima a sliznicemi.
- Při kontaktu s elektrolytem okamžitě opláchněte postižená místa čistou vodou a navštivte lékaře.
- Vybité baterie odstraňte z přístroje.
- Před likvidací odstraňte z přístroje baterie.
- Neodborné zacházení s bateriemi může ohrozit vaše zdraví a životní prostředí. Baterie mohou obsahovat jedovaté a pro životní prostředí škodlivé těžké kovy (Cd = kadmium, Hg = rtuť, Pb = olovo). Proto je pro ochranu životního prostředí a zdraví nezbytná oddělená likvidace a recyklace starých baterií.



POZOR!

Popáleniny o horký ventil topného tělesa!

Kontakt může vést k popáleninám rukou.

- Topné těleso nechejte ochladit před montáží, demontáží nebo odstraňováním chyb přístroje.
- Noste ochranné rukavice.



POZOR!

Nebezpečí poranění kvůli chybné funkci!

Chybné funkce mohou vést k poranění.

- Nikdy sami přístroj neopravujte.
- Neotevírejte přístroj.
- Nezkratujte připojovací svorky přístroje.
- Neprovádějte modifikace nebo přestavby přístroje.
- Při poškození přístroj nepoužívejte.
- V případě chyby se spojte se zákaznickým servisem.



DŮLEŽITÉ!

Možné věcné poškození a funkční porucha!

Tento přístroj mohou děti od 8 let a osoby s omezenými fyzickými, smyslovými nebo duševními schopnostmi nebo nedostatkem zkušeností a znalostí používat jen tehdy, jestliže jsou pod dozorem nebo byly poučeny o bezpečném používání přístroje a porozuměly z toho vyplývajícím nebezpečím.

- Děti si s přístrojem nesmějí hrát.
- Čištění a uživatelskou údržbu nesmějí provádět děti bez dozoru.



DŮLEŽITÉ!

Možné věcné poškození a funkční porucha!

Vlivy životního prostředí mohou negativně ovlivnit funkce vašeho přístroje.

- Nevystavujte přístroj přímému slunečnímu záření.
- Používejte přístroj jen v suchém a bezprašném prostředí.
- Používejte jen originální příslušenství.
- Při poškození přístroj neuvádějte do provozu.



DŮLEŽITÉ!

Možné věcné poškození a funkční porucha!

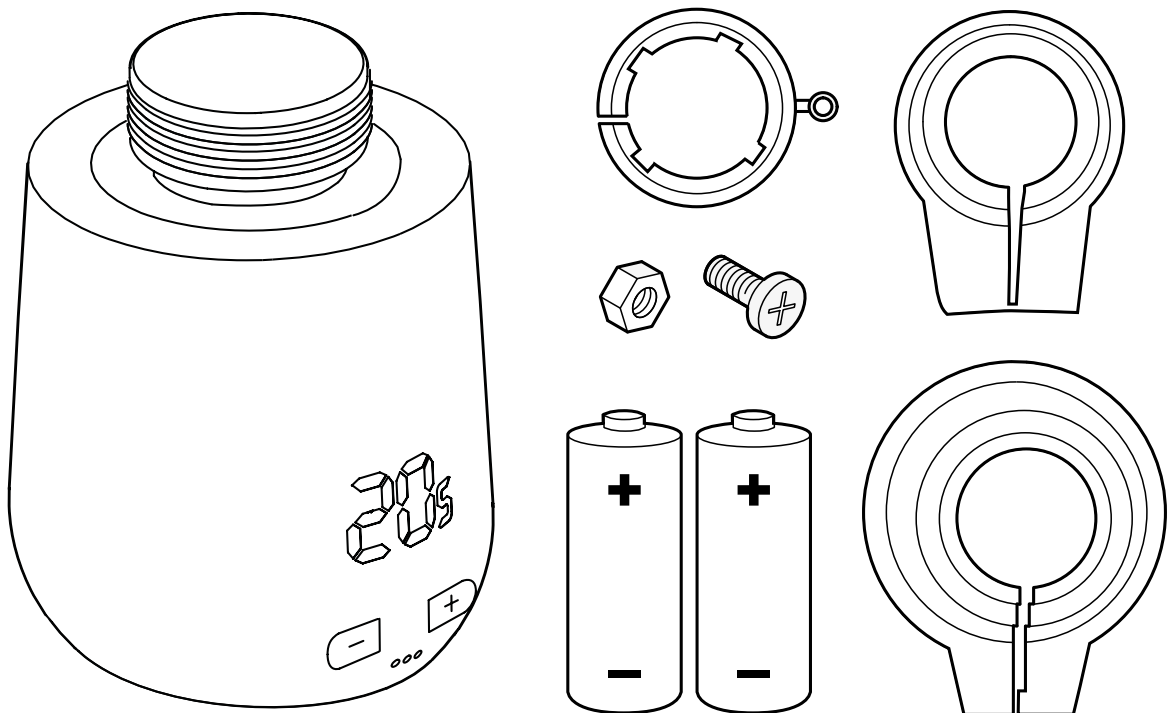
Poškozené komponenty anebo funkční poruchy brání řádné funkci vašeho přístroje.

- Dojde-li k věcným škodám anebo funkčním poruchám, kontaktujte zákaznický servis společnosti Eurotronic Technology GmbH.

2 ROZSAH DODÁVKY

Zkontrolujte rozsah dodávky před uvedením Comet Zero ZigBee DHA-257 do provozu, zda je kompletní a nevykazuje vizuální a technické nedostatky.

- 1× regulátor úspory energie Comet Zero ZigBee DHA-257
- 1× krátký návod
- 1× adaptérová sada (Danfoss RA / RAV / RAVL)
- 1× šroub a 1× matice pro adaptér
- 2× baterie AA/LR6



DŮLEŽITÉ!

Možné věcné poškození a funkční porucha!

Poškozené komponenty anebo funkční poruchy brání řádné funkci vašeho přístroje.

- ➔ Dojde-li k věcným škodám anebo funkčním poruchám, kontaktujte zákaznický servis společnosti Eurotronic Technology GmbH.

*Při použití adaptéru RAV potřebujete RAV pin k prodloužení zdvihátka ventilů.

3 PŘEHLED

Děkujeme, že jste se rozhodli pro výrobek společnosti EUROtronic Technology GmbH. Comet Zero ZigBee DHA-257 je regulátor úspory energie vybavený rádiovým standardem ZigBee pro topná tělesa s moderním a jednoduchým ovládáním. Automaticky reguluje pokojovou teplotu podle vašich zadání a lze ji konfigurovat buď přímo na regulátoru, nebo pohodlně prostřednictvím smartphonu. Váš Comet Zero ZigBee DHA-257 vám pomůže efektivně snižovat náklady na vytápění.

Vývoj a výroba jsou ze 100 % „Made in Germany“, což zaručuje maximální kvalitu a techniku. Tento návod k použití vám pomůže jednoduše a rychle uvádět Comet Zero ZigBee DHA-257 do provozu.



INFORMACE

Obrázky v tomto návodu jsou ilustrační a nemusí odpovídat měřítku. Názvy výrobků a piktogramy na screenshotech se mohou odlišovat od skutečného výrobku. Společnost EUROtronic Technology GmbH si vyhrazuje změnu designu nebo rozměrů bez předchozího oznámení.

3.1 POUŽITÍ V SOULADU S URČENÍM

Váš Comet Zero ZigBee se používá k regulaci ventilu topného tělesa ve vnitřních prostorech. Neautorizované změny, přestavby a opravy jsou zakázány. Nepoužívejte nabíjitelné baterie.

Každé jiné, než zde popsané použití není použití v souladu s určením a vede k vyloučení záruky a ručení. Comet Zero ZigBee DHA-257 je určena výhradně jen pro soukromé použití.



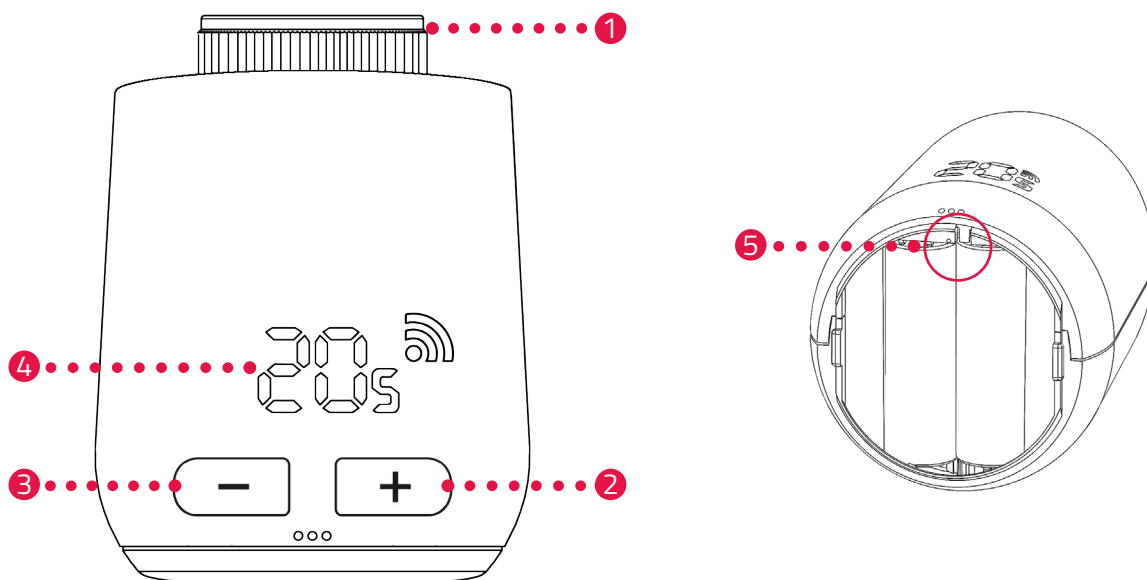
• **Úspora nákladů na vytápění**
energeticky efektivním řízením.

• **Spojení prostřednictvím ZigBee**
Řízení a konfigurace prostřednictvím ovladače ZigBee a aplikace ZigBee.

• **Jednoduchá montáž**
bez zásahu do oběhu topné vody.


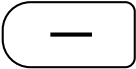
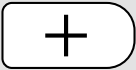
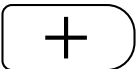


4 OVLÁDACÍ A ZOBRAZOVACÍ PRVKY

Následující část popisuje ovládací a zobrazovací prvky Comet Zero ZigBee DHA-257.

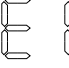


- 1 Přeběžná matice
- 2 Tlačítko + (zvýšit teplotu)
- 3 Tlačítko - (snížit teplotu)
- 4 Displej
- 5 Tlačítko Reset

4.1 OVLÁDACÍ PRVKY

Tlačítko	Akce	Funkce
	krátce stisknout	Snížení teploty o 0,5 °C.
	stisknout a držet	Snížení teploty o 0,5 °C, pak snížení teploty o 0,5 °C každých 0,5 s, až bude dosaženo nejnižší teploty nebo po uvolnění tlačítka.
	krátce stisknout	Zvýšení teploty o 0,5 °C.
	stisknout a držet	Zvýšení teploty o 0,5 °C, pak zvýšení teploty o 0,5 °C každých 0,5 s, až bude dosaženo nejvyšší teploty nebo po uvolnění tlačítka.
Tlačítko Reset	stisknout a držet po dobu 5 s	Comet Zero ZigBee DHA-257 reaguje na odstranění povelů ovladače ZigBee (exkluze).
Tlačítko Reset	stisknout a držet po dobu 10 s	Comet Zero ZigBee DHA-257 se resetuje na výrobní nastavení.
	obě tlačítka stisknout a držet po dobu 3 s	Aktivovat / deaktivovat zablokování tlačítek.
	displej zobrazuje Ad , obě tlačítka stisknout a držet po dobu 3 s	Spustit adaptaci.

4.2 ZOBRAZOVACÍ PRVKY

Symbol	Označení	Funkce
	Symbol radiových vln	Zobrazuje stávající bezdrátové spojení nebo proces spojování. Pokud se symbol nezobrazí, není k dispozici bezdrátové připojení.
	Režim spojování (inkluze)	Zobrazuje aktivní režim spojování, aby mohlo být zařízení spojeno s ovladačem ZigBee.
	Režim odpojování (exkluze)	Zobrazuje aktivní režim odpojování, aby mohlo být zařízení odpojeno od ovladače ZigBee.
	Adaptace	Zobrazuje, zda může být spuštěna adaptace na ventil topného tělesa.
	Animace	Zobrazuje, že je adaptace aktivní, proces může chvíli trvat.
	Animace	Zobrazuje, že bylo zablokování tlačítek zapnuto nebo vypnuto.
	Slabá baterie	Zobrazuje, že stav nabití se pohybuje pod 25 %.
	Chybové hlášení	Zobrazuje, že selhalo odpojení zařízení od ovladače ZigBee (exkluze).
	Chybové hlášení	Zobrazuje, že selhalo spojení zařízení s ovladačem ZigBee (inkluze).
	Chybové hlášení	Zobrazuje, že došlo k chybě E1 , viz  část Návod k použití na straně 1 .
	Chybové hlášení	Zobrazuje, že došlo k chybě E3 , viz  část Návod k použití na straně 1 .

5 UVEDENÍ DO PROVOZU

Před montáží musíte Comet Zero ZigBee DHA-257 spojit se sítí ZigBee. Proces spojování se nazývá inkluze. Odstranění ze sítě se nazývá exkluze. Oba procesy musí být iniciovány primárním ovladačem ZigBee (gateway). K tomu účelu nastavíte ovladač ZigBee do režimu spojování nebo odstraňování. Další informace získáte v návodu k použití ovladače ZigBee.

Chování v síti ZigBee-257

Comet Zero ZigBee DHA-257 může být přidán k síti ZigBee, aby mohl komunikovat s jinými zařízeními s certifikací ZigBee anebo s aplikacemi jiných výrobců.

Všechny síťové uzly (Nodes) bez baterií, nezávisle na výrobci, fungují jako repeater a zlepšují spolehlivost bezdrátové sítě ZigBee.

Zabezpečení sítě

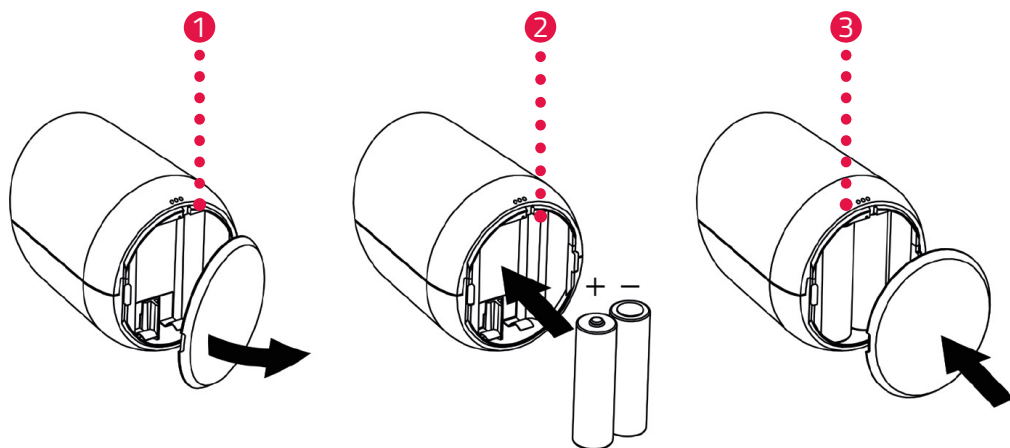
Comet Zero ZigBee DHA-257 může kódovaně komunikovat s ostatními zařízeními ZigBee, jestliže také podporují kódovanou komunikaci. Pokud tomu tak není, komunikuje váš Comet Zero ZigBee DHA-257 nekódovaně.



INFORMACE

K využití všech funkcí Comet ZigBee je zapotřebí bezpečností ovladač ZigBee (gateway).

5.1 VLOŽENÍ BATERIÍ



1. Otevřete víko přihrádky na baterie.
2. Dodané baterie vložte podle obrázku.
Dbejte na správnou polaritu a nepoužívejte nabíjecí baterie!
3. Zavřete víko přihrádky na baterie.
 - Víko přihrádky na baterie slyšitelně zaskočí.
 - Úspěšně jste vložili baterie.
 - Na displeji se zobrazí **PA**.

5.2 SPOJENÍ SE SÍTÍ ZIGBEE

K využívání všech funkcí musíte Comet Zero ZigBee DHA-257 spojit s ovladačem ZigBee (gateway).

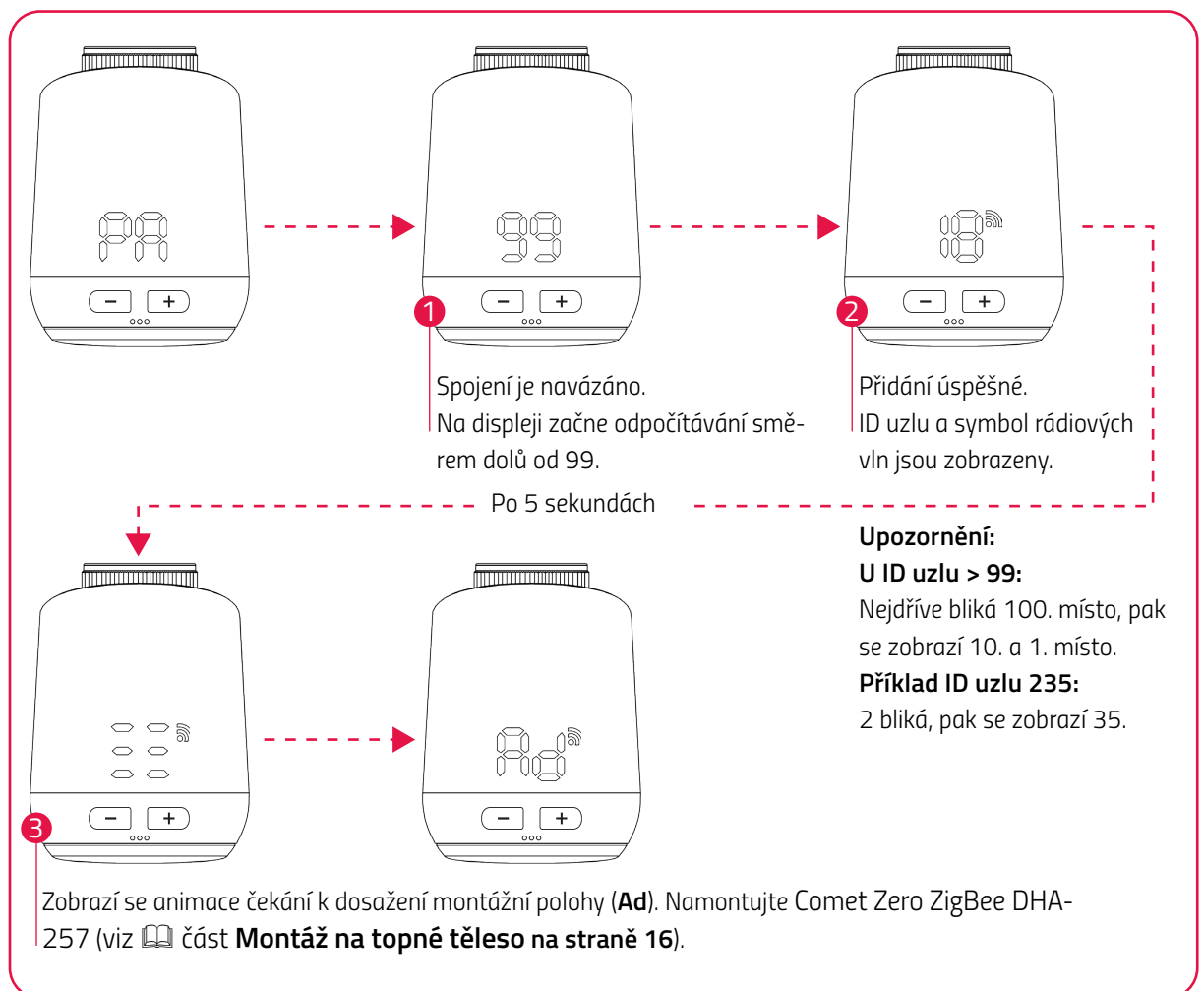
Přesvědčte se, že jsou splněny následující předpoklady:

- Baterie jsou vloženy do vašeho Comet Zero ZigBee DHA-257.
- Na displeji Comet Zero ZigBee DHA-257 se zobrazí **PA**.
- Ovladač ZigBee je v režimu párování.



INFORMACE

Další informace k režimu párování a procesu spojování získáte v návodu k použití ovladače ZigBee.



INFORMACE

Při vzniku chyb (např. C1) stiskněte tlačítko - nebo tlačítko + k potvrzení chybového hlášení a postup zopakujte.

5.3 MONTÁŽ NA TOPNÉ TĚLESO

Jestliže se na displeji zobrazí **Ad**, namontujte váš Comet Zero ZigBee DHA-257 na požadované topné těleso.

Montáž Comet Zero ZigBee DHA-257 je možná na všech známých spodních částech ventilů (viz seznam adaptérů pod www.eurotronic.org/service/faq).

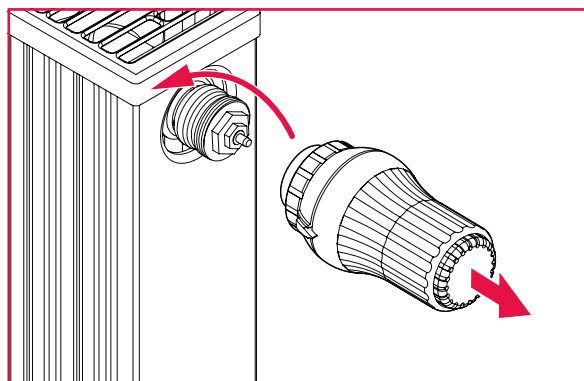


POZOR!

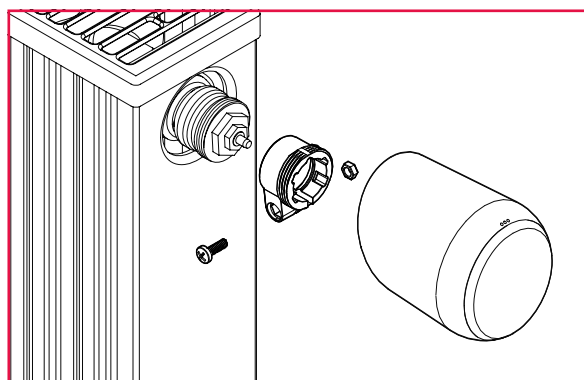
Popáleniny o horký ventil topného tělesa!


Kontakt může vést k popáleninám rukou.

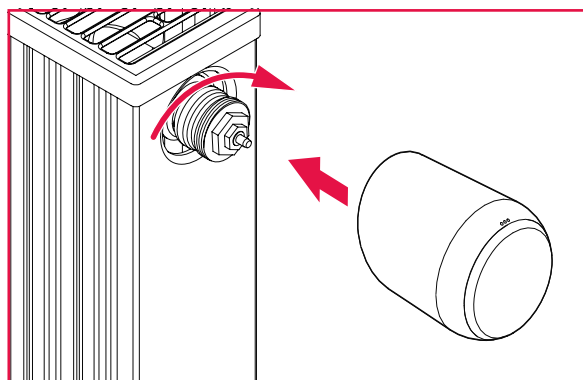
- Nedotýkejte se horkých ventilů topných těles!
- Topné těleso nechte ochladit před montáží, demontáží nebo odstraňováním chyb přístroje!




1. Otočte stávající termostatickou hlavici zcela nahoru.
2. Uvolněte upevnění a stáhněte termostatickou hlavici z topného tělesa.



3. Volitelně: Vyberte vhodný adaptér z rozsahu dodávky. Další informace k adaptérům získáte v  části **Návod k použití na straně 1**.



4. Nasuňte Comet Zero ZigBee DHA-257 na topné těleso a otáčejte převlečnou maticí ve směru hodinových ručiček.
 - Úspěšně jste namontovali Comet Zero ZigBee DHA-257.
 - V návaznosti na montáž spustte adaptaci, viz  část **Návod k použití** na straně 1.



INFORMACE

Při pozdější montáži/demontáži respektujte, že se Comet Zero ZigBee DHA-257 musí nacházet v adaptačním režimu. K tomu účelu otevřete víko přihrádky na baterie a vyjměte baterie. Zase vložte baterie po asi 10 sekundách a zavřete kryt přihrádky na baterie. Comet Zero ZigBee DHA-257 se opět spustí a nachází se v adaptačním režimu. Na displeji se zobrazí **Ad**.

5.4 ADAPTACE

Po úspěšné montáži Comet Zero ZigBee DHA-257 začít s adaptací. Předpokladem je, že se na displeji Comet Zero ZigBee DHA-257 zobrazí **Ad**.

1. Ke spuštění adaptace současně asi na 3 sekundy stiskněte **tlačítko +** a **tlačítko -** na Comet Zero ZigBee DHA-257.
 - Displej během postupu zobrazuje animaci.
 - Při adaptaci se přizpůsobí Comet Zero ZigBee DHA-257 zdvihu spodní části ventilu. K tomu účelu se několikrát otevře a zavře ventil k detekci příslušných koncových bodů. Tento proces může chvíli trvat. Po úspěšné adaptaci přejde Comet Zero ZigBee DHA-257 do normálního provozu.
 - Zobrazí se žádaná hodnota (21 °C).

Dojde-li k problému s Comet Zero ZigBee DHA-257, je potřebná opětovná adaptace.



INFORMACE

Při vzniku chyb stiskněte **tlačítko -** nebo **tlačítko +** k potvrzení chybového hlášení a postup zopakujte.

Provedte následující kroky:

1. Otevřete víko přihrádky na baterie.
2. Vyjměte baterie a počkejte asi 10 sekund.
3. Poté znovu vložte baterie.
Dbejte na správnou polaritu a nepoužívejte nabíjitelné baterie!
4. Zavřete víko přihrádky na baterie.
 - Comet Zero ZigBee DHA-257 se opět spustí a poté se nachází v adaptačním režimu.
 - Na displeji se zobrazí **Ad**.
5. Ke spuštění adaptace současně asi na 3 sekundy stiskněte **tlačítko +** a **tlačítko -** na Comet Zero ZigBee DHA-257.
 - Displej během postupu zobrazuje animaci.



INFORMACE

Po každé výměně baterií musí být u Comet Zero ZigBee DHA-257 provedena nová adaptace.

6 OVLÁDÁNÍ A FUNKCE

Následující část popisuje provozní režimy a další funkce Comet Zero ZigBee DHA-257.

6.1 OBSLUHA

RUČNÍ OVLÁDÁNÍ

Tlačítka na Comet Zero ZigBee DHA-257 je možná ruční změna teploty. Teplotní rozmezí se pohybuje mezi 8 až 28 °C. Bude-li teplota navíc zvýšena nebo snížena, přejde Comet Zero ZigBee DHA-257 do režimu boost nebo režimu vypnutí.

Ruční změna teploty způsobí přechod Comet Zero ZigBee DHA-257 do režimu vytápění.

ZMĚNA PROVOZNÍHO REŽIMU

Režim vyp

Stiskněte **tlačítko -**, až se na displeji zobrazí --. Ventil vytápění je zcela zavřený.

Režim vytápění

Změníte-li žádanou hodnotu **tlačítkem +** nebo **tlačítkem --257**, přejde Comet Zero ZigBee DHA-257 do režimu vytápění.

Režim boost

Stiskněte **tlačítko +**, až se na displeji zobrazí **ON**. Ventil vytápění je zcela otevřený.

6.2 DALŠÍ FUNKCE

OFFSET (REGULACE TEPLoty)

Jestliže se pocitovaná teplota odlišuje od nastavené teploty, můžete provést regulaci teploty. V případě potřeby přizpůsobte nastavení ovladačem ZigBee (gateway).

VYROVNÁNÍ ZOBRAZENÍ

Podle polohování ventilu topného tělesa může být potřebné otočit zobrazení vašeho Comet Zero ZigBee DHA-257 o 180°. V případě potřeby přizpůsobte nastavení ovladačem ZigBee (gateway).

FUNKCE OCHRANY PROTI MRAZU A VODNÍMU KAMENI

Funkce ochrany proti mrazu a vodnímu kameni jsou automaticky aktivní.

Funkce ochrany proti mrazu: Pokud teplota v místnosti klesne pod 6 °C, automaticky se aktivuje funkce ochrany proti mrazu vašeho Comet Zero ZigBee DHA-257. Na displeji se zobrazí --. V tomto případě otevře Comet Zero ZigBee DHA-257 ventil na tak dlouho, až teplota stoupne nad 8 °C. Tím je zabráněno zamrznutí topných těles.

Funkce ochrany proti vodnímu kameni: Aby nedocházelo k usazování vodního kamene na ventilech topných těles, provede Comet Zero ZigBee DHA-257 každý pátek v 11:00 hodin běh k ochraně proti vodnímu kameni.

ZABLOKOVÁNÍ TLAČÍTEK

Aktivujte zablokování tlačítek přímo na vašem Comet Zero ZigBee DHA-257:

1. Na 3 sekundy držte současně stisknuté **tlačítko +** a **tlačítko -**.
→ Na displeji se zobrazí animace.
2. K deaktivaci několik sekund držte současně stisknuté **tlačítko +** a **tlačítko -**. Počkejte, až z displeje zmizí animace.

HYDRAULICKÉ VYROVNÁNÍ

Comet Zero ZigBee DHA-257 podporuje hydraulické vyrovnání bez náročné výměny ventilu. Hydraulické vyrovnání může být použito jen ve spojení s ET Home Link DHA-263.



INFORMACE

Díky funkci „Hydraulické vyrovnání“ všechny regulátory úspory energie v místnosti otevírají nebo zavírají rovnoměrně ventily vytápění. Tak je zabráněno příliš horkým nebo studeným topným tělesům.

6.3 ZRUŠENÍ SPOJENÍ ZIGBEE

V případě potřeby můžete zrušit spojení mezi vaším Comet Zero ZigBee DHA-257 a ovladačem ZigBee.

Přesvědčte se, že jsou splněny následující předpoklady:

- Baterie jsou vloženy do vašeho Comet Zero ZigBee DHA-257.
- Ovladač ZigBee je v režimu exkluze.



INFORMACE

Další informace k režimu exkluze a procesu spojování získáte v návodu k použití ovladače ZigBee.

1. Otevřete víko přihrádky na baterie.
2. Držte stisknuté **tlačítko Reset** v přihrádce na baterie po dobu 5 sekund, až se na displeji zobrazí **LE**.
 - ➔ Na displeji začne odpočítávání směrem dolů od **99**. Poté se na displeji zobrazí ID uzlu **0**.
 - ➔ Oddělili jste spojení s ovladačem ZigBee.
 - ➔ Na displeji se zobrazí **PA**.

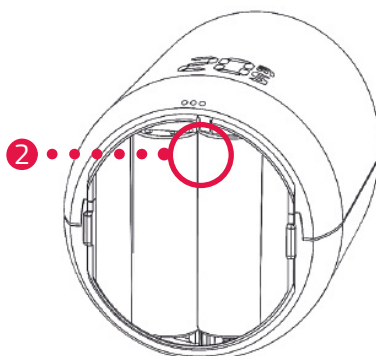


INFORMACE

Pokud by se na displeji zobrazil **Er**, postup zopakujte.

6.4 RESETOVAT NA VÝROBNÍ NASTAVENÍ

V případě problémů vám to pomůže resetovat Comet Zero ZigBee DHA-257 zpět na výrobní nastavení.



1. Otevřete víko přihrádky na baterie.
2. Držte stisknuté tlačítko **Reset** v přihrádce na baterie.
→ Po 5 sekundách se na displeji zobrazí **LE**.
3. Dále držte stisknuté tlačítko **Reset** v přihrádce na baterie.
→ Na displeji se zobrazí časovač, který počítá do 10, poté se na displeji již nic nezobrazuje.
4. Uvolněte tlačítko **Reset** v přihrádce na baterie.
→ Dosadili jste Comet Zero ZigBee DHA-257 zpět na výrobní nastavení.
→ Na displeji se zobrazí **PA**. Comet Zero ZigBee DHA-257 je v režimu spojování.

7 ROZŠÍŘENÉ OVLÁDÁNÍ ZIGBEE

Následující část popisuje rozšířené ovládání Comet Zero ZigBee DHA-257 prostřednictvím spojeného ovladače ZigBee.



INFORMACE

Další informace k obsluze ZigBee získáte v návodu k použití ovladače ZigBee.

Cluster	Koncový bod	ID clusteru	Server	Klient
Basic	1	0x0000	x	
Konfigurace napájení	1	0x0001	x	
Termostat	1	0x0201	x	x
OTA	1	0x0019		x

7.1 ZÁKLADNÍ NASTAVENÍ

Cluster	Atributy	ID atr.	Výchozí hodnota	Typ dat	Čtení/zápis (R/W)	Konkrétní vý- robce (Y/N)	Nahlášení (Y/N)
Basic							
	Verze ZCL	0x0000	0x02	0x20 (int8u)	R	N	N
	Verze aplikace	0x0001	Verze app	0x20 (int8u)	R	N	N
	Verze úložiště	0x0002	0x04	0x20 (int8u)	R	N	N
	Verze hardwaru	0x0003	0x22	0x20 (int8u)	R	N	N
	Název výrobce	0x0040	0x1010	0x42 (0-32 byte string)	R	N	N
	Identifikace modelu	0x0005	COZBXXX (XXXX=verze aplikace)	0x42 (0-32 byte string)	R	N	N
	Kód dat	0x0006	RRRRMMDD	0x42 (0-16 byte string)	R	N	N
	Zdroj napájení	0x0007	0x03 (baterie)	0x30 (8-bit enum)	R	N	N
	Kód produktu	0x000A	1002 = EurotronicCo- metZigBee	0x42 (0-8 byte string)	R	N	N
	ID sestavy SW	0x4000	00000000	0x42 (0-16 byte string)	R	N	N

7.2 KONFIGURACE SPOTŘEBY PROUDU

Cluster	Atributy	ID atr.	Výchozí hodnota	Typ dat	Čtení/zápis (R/W)	Konkrétní vý-robce (Y/N)	Nahlášení (Y/N)
Konfigurace napájení							
	Zbývající úroveň nabití baterie	0x0021	0x00	0x20 (int8u)	R	N	N
	Kapacita baterie	0x0031	0x03 (AA)	0x20 (int8u)	R	N	N
	Počet baterií	0x0033	0x02	0x20 (int8u)	R	N	N

7.3 KONFIGURACE TERMOSTATU

Cluster	Atributy	ID atr.	Výchozí hodnota	Typ dat	Čtení/zápis (R/W)	Konkrétní vý-robce (Y/N)	Nahlášení (Y/N)
Termostat							
	Místní teplota	0x0000		0x29 (int16s)	R	N	Y
	Pi požadavek na vytápění (poloha ventilu %)	0x0008	0x00	0x20 (int8u)	R	N	N
	Kalibrace místní teploty	0x0010	0x00	0x28 (int8s)	RW	N	N
	Vytápění při obsazení – nastavený bod	0x0012	0x7D0 (21 °C)	0x29 (int16s)	RW	N	N
	Vytápění bez obsazení	0x0014	0x7D0 (21 °C)	0x29 (int16s)	RW	N	N
	Min. mezní hodnota nastavené teploty	0x0015	0x01F4 (7,5 °C)	0x29 (int16s)	R	N	N
	Max. mezní hodnota nastavené teploty	0x0016	0x0BB8 (28,5 °C)	0x29 (int16s)	R	N	N
	Systémový režim	0x001C	0x04 (teplota)	0x30 (8-bit enum)	RW	N	N
	Režim TRV	0x4000	0x02 (režim MANU)	0x30 (0-8-bit enum)	RW	Y	N
	Nastavení polohy ventilu	0x4001	0x00	0x20 (int8u)	RW	Y	N
	Chyby	0x4002	0x00	0x20 (int8u)	R	Y	Y
	Aktuální nastavená teplota	0x4003	0x7D0 (21 °C)	0x29 (int16s)	RW	Y	Y
	Příznaky hostitele	0x4008	0x000001	0x24 (int24u)	RW	Y	N

7.4 ATRIBUT ID SESTAVY SW

Tento atribut uvádí verzi firmwaru vašeho Comet Zero ZigBee DHA-257.

Při každém zveřejnění nového firmware se aktualizuje hodnota tohoto atributu.

7.5 PI ATRIBUT POŽADAVKU NA VYTÁPĚNÍ

Atribut může být jen načten (read). Při čtení atributu je poskytnuto celé číslo bez znaménka, které zobrazuje aktuální polohu ventilu:

- 0 = ventil uzavřený
- 100 = ventil otevřený

7.6 CHYBY (ERRORS)

Bit	7	6	5	4	3	2	1	0
Chyba	neobsazeno	neobsazeno	Není možný žádný pohyb ventilu (E3)	Pohyb ventilu je příliš pomalý (E2)	Adaptace ventilu selhala (E1)	neobsazeno	neobsazeno	neobsazeno

7.7 AKTUÁLNÍ ŽÁDANÁ HODNOTA TEPLoty

Každá hodnota, která je napsána v atributu **Termostat / Obsazeno / Neobsazeno Žádná hodnota vytápění (0x0012 nebo 0x0014)**, bude automaticky zkopírována do atributu **Aktuální žádaná hodnota teploty (0x4003)**. Tím je umožněn provoz ventilu termostatu, aniž musí být známé atributy specifické pro daného zákazníka.


7.8 ZPRÁVA O ATRIBUTECH

Typ zařízení	Předběžná konfigurace Interval podávání zpráv	Cluster	Atributy	ID atributu
TRV	Zpráva o změně	Termostat	Chyby	0x4002
TRV	Zpráva o změně	Termostat	Aktuální nastavená teplota	0x4003
TRV	Zpráva o změně	Termostat	Příznaky hostitele	0x4008

8 DEMONTÁŽ

V případě potřeby můžete demontovat váš Comet Zero ZigBee DHA-257 od ventilu topného tělesa.

Přesvědčte se, že jsou splněny následující předpoklady:

- Baterie jsou vloženy do vašeho Comet Zero ZigBee DHA-257.
- Spojení s ovladačem ZigBee bylo zrušeno, viz  část **Návod k použití na straně 1**.
- Na displeji se zobrazí **PA**.

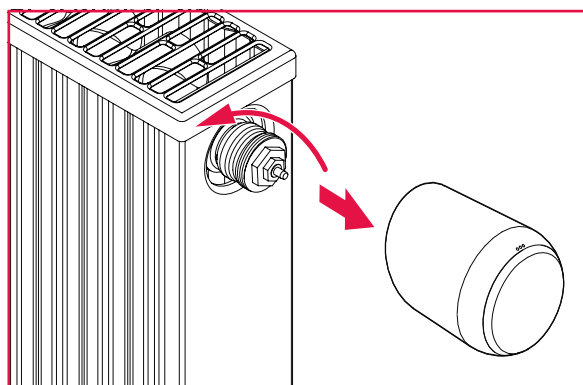


POZOR!

Popáleniny o horký ventil topného tělesa!

Kontakt může vést k popáleninám rukou.

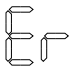
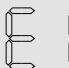
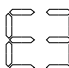
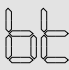
- ➔ Nedotýkejte se horkých ventilů topných těles!
- ➔ Topné těleso nechejte ochladit před montáží, demontáží nebo odstraňováním chyb přístroje!



1. Otáčejte převlečnou maticí proti směru hodinových ručiček.
2. Stáhněte Comet Zero ZigBee DHA-257 z ventilu topného tělesa (viz obrázek).
 - ➔ Demontovali jste Comet Zero ZigBee DHA-257.

9 ODSTRAŇOVÁNÍ CHYB

Také u vašeho Comet Zero ZigBee DHA-257 může dojít k problémům. Následující informace vám pomohou odstranit chyby.

Problém	Příčina	Řešení
C1	Spojení s ovladačem ZigBee selhalo.	<ul style="list-style-type: none"> Stiskněte libovolné tlačítko. Zobrazení chyby se na displeji vymaže a znovu se spustí konfigurační režim. Na displeji se nejdříve zobrazí PA a pak odpočítávání.
Topné těleso se nezahřívá.	Teplota vody v kotli je příliš nízká nebo by mohl být ventil topného tělesa zanesen vodním kamenem, a proto jej nelze otevřít.	<ul style="list-style-type: none"> Zvyšte teplotu vody v kotli. Demontujte Comet Zero ZigBee DHA-257. Vhodným nástrojem několikrát posuňte zdvihátko ventilů sem a tam k uvolnění možných usazenin vodního kamene. Comet Zero ZigBee DHA-257 opět namontujte na ventil topného tělesa.
Topné těleso se neochlazuje.	Ventil topného tělesa se úplně nezavře. Je možné, že se posunul uzavírací bod těsnění ventilu.	<ul style="list-style-type: none"> Demontujte Comet Zero ZigBee DHA-257. Vhodným nástrojem několikrát posuňte zdvihátko ventilů sem a tam k uvolnění možné usazeniny vodního kamene. Comet Zero ZigBee DHA-257 opět namontujte na ventil topného tělesa.
Přítlačný kus vypadne.	Jestliže Comet Zero ZigBee DHA-257 není namontován na ventilu topného tělesa, může přítlačný kus umístěný na zadní straně vypadnout z nekonečného závitu.	<ul style="list-style-type: none"> Vyjměte baterie z Comet Zero ZigBee DHA-257. Vložte přítlačný kus do vašeho Comet Zero ZigBee DHA-257. Vložte baterie do vašeho Comet Zero ZigBee DHA-257.
ER, E1-E3	Po stisknutí libovolného tlačítka se z displeje vymaže zobrazení chyby a znovu se spustí adaptace.	
	Odpojení (exkluze) od ovladače ZigBee se nezdařilo.	<ul style="list-style-type: none"> Přepněte ovladač ZigBee do režimu odstraňování. Přesvědčte se, že je Comet Zero ZigBee DHA-257 v dosahu ovladače ZigBee.
	Ventil topného tělesa není namontován nebo nebyl rozpoznán.	<ul style="list-style-type: none"> K potvrzení stiskněte libovolné tlačítko. Přesvědčte se, zda je Comet Zero ZigBee DHA-257 správně namontován na topném tělese. Použijte vhodný adaptér.
	Není možný pohyb ventilu nebo je sevřen ventil topného tělesa.	<ul style="list-style-type: none"> Přesvědčte se, zda je Comet Zero ZigBee DHA-257 správně namontován na topném tělese a zdvihátko ventilů je volně pohyblivé.
	Baterie příliš slabé.	<ul style="list-style-type: none"> Vyměňte baterie.

10 ČIŠTĚNÍ A SKLADOVÁNÍ

Vypněte Comet Zero ZigBee DHA-257 a vyjměte baterie, jestliže nebudete Comet Zero ZigBee DHA-257 po delší dobu používat. Skladujte Comet Zero ZigBee DHA-257 na suchém místě bez prachu.



DŮLEŽITÉ!

Možné věcné škody!

Neodborné zacházení s přístrojem může vést k poškození.

- Přístroj neponořujte do vody nebo jiných kapalin.
- Nepoužívejte kartáče s kovovými nebo nylonovými štětinami ani ostré nebo kovové čisticí předměty, jako jsou nože, tvrdé špachtle apod. Tyto mohou poškodit povrchy.
- Přístroj vyčistěte měkkou a suchou utěrkou nepouštějící vlákna.
- Nepoužívejte žádné čisticí prostředky nebo rozpouštědla.

11 PŘÍLOHA

Následující části obsahují informace o technických údajích, zákaznickém servisu i další právní informace.

11.1 TECHNICKÉ ÚDAJE

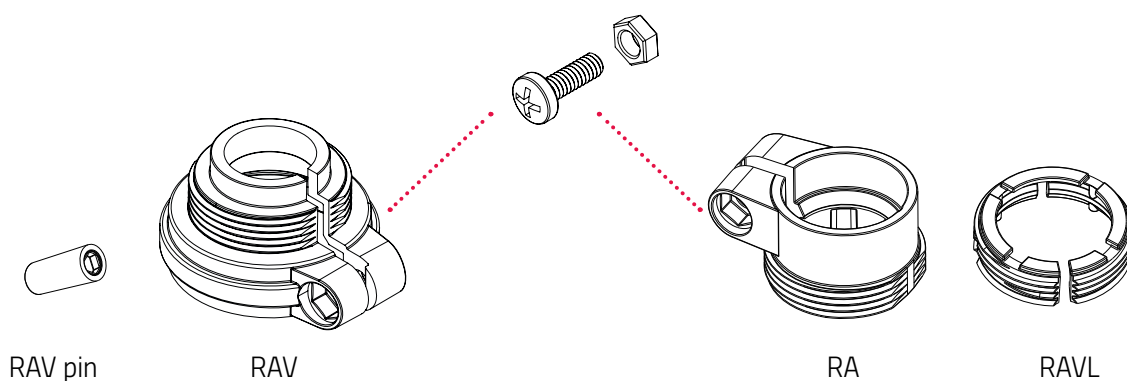
Následující seznam obsahuje technické údaje Comet Zero ZigBee DHA-257:

Označení	COMET Zero Zigbee DHA-257
Číslo výrobku	700257
EAN číslo	4260012712551
Napájecí napětí	2 × baterie, 1,5 V AA/LR6
Závitová přípojka	M30 × 1,5 mm
Způsob funkce	Typ 1
Rozměry	62 × 68 × 83 mm
Hmotnost	230 g (vč. baterií)
Krytí	IP 20
Stupeň znečištění	2
Připojovací protokol	ZigBee 3.0
Rádiová frekvence	2,4 GHz
Maximální vysílací výkon	+8 dBm

Technické změny kdykoli vyhrazeny. Informace o kompatibilitě bez záruky.

11.2 PŘEHLED ADAPTÉRŮ

Následující přehled obsahuje informace o ventilech a potřebných adaptérech. V rozsahu dodávky Comet Zero ZigBee DHA-257 jsou zahrnuty adaptéry pro Danfoss RAV, Danfoss RA a Danfoss RAVL. Při použití adaptéru Danfoss RAV musíte RAV pin nasadit na zdvihátko ventilů.

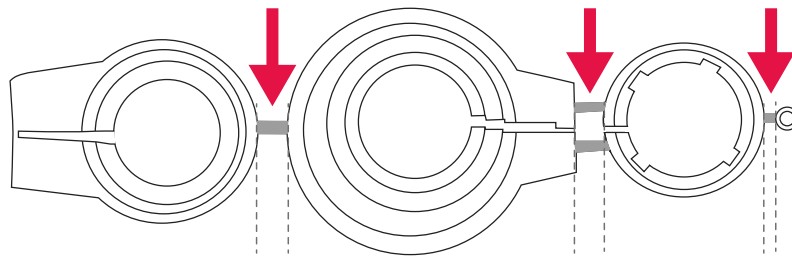


Ventil	Rozměr závitu	Adaptér
Heimeier	M30 × 1,5 mm	Není zapotřebí
Junkers Landys+Gyr	M30 × 1,5 mm	Není zapotřebí
MNG	M30 × 1,5 mm	Není zapotřebí
Honeywell	M30 × 1,5 mm	Není zapotřebí
Braukmann	M30 × 1,5 mm	Není zapotřebí
Herz	M28 × 1,5 mm	Nutné, není v rozsahu dodávky
Comap	M28 × 1,5 mm	Nutné, není v rozsahu dodávky
Vaillant	30,5 mm	Nutné, není v rozsahu dodávky
Oventrop	M30 × 1,0 mm	Nutné, není v rozsahu dodávky
Meges	M38 × 1,5 mm	Nutné, není v rozsahu dodávky
Ondal	M38 × 1,5 mm	Nutné, není v rozsahu dodávky
Giacomini	22,6 mm	Nutné, není v rozsahu dodávky
Rossweiner	M33 × 2,0 mm	Nutné, není v rozsahu dodávky
Markaryd	M28 × 1,0 mm	Nutné, není v rozsahu dodávky
Ista	M32 × 1,0 mm	Nutné, není v rozsahu dodávky
Vama	M28 × 1,0 mm	Nutné, není v rozsahu dodávky
Pettinaroli	M28 × 1,5 mm	Nutné, není v rozsahu dodávky
T+A	M28 × 1,5 mm	Nutné, není v rozsahu dodávky
Gampper 1/2/6	M20	Nutné, není v rozsahu dodávky
Danfoss RA/RAV/RAVL	25,5/30,5/30 mm	Obsaženo v rozsahu dodávky



INFORMACE

Před použitím některého z příložených adaptérů odstraňte spojovací kusy plastových adaptérů (viz obrázek). U adaptérů Danfoss RAV a Danfoss RA použijte příložený šroub a matici.



POZOR!

Nebezpečí pořezání!

Dodané adaptéry a prodloužení zdvihátka jsou vzájemně spojeny plastovými můstky. Místa zlomu mohou mít ostré hrany.

→ Při montáži dbejte, aby nedošlo k pořezání prstů!



POZOR!

Nebezpečí uskřínutí mezi polovinami adaptéru!

Nepozornost při používání adaptérů může vést k poraněním.

→ Při montáži dbejte, aby nedošlo k sevření prstů mezi polovinami adaptéru!

Další kovové adaptéry si můžete za poplatek zakoupit u našich partnerů. Přehled kovových adaptérů a možnosti objednávání najdete pod následujícím odkazem:

<https://eurotronic.org/produkty/zubehoer/metalladapter/>

11.3 PODPORA A KONTAKT

Potřebujete-li technickou podporu, spojte se s námi.
Těšíme se, že vám pomůžeme s vaší žádostí:

Telefon: +49 (0) 6667 91847-0

E-mail: support@eurotronic.org

Zákaznický servis: **EUROtronic Technology GmbH**
Südweg 1
36396 Steinau-Ulmbach
Německo

11.4 LIKVIDACE



INFORMACE

Informujte se o možnostech bezplatného zpětného odběru starých přístrojů a použitých baterií u svého prodejce.



Vedle uvedený symbol znamená, že staré elektrické a elektronické přístroje musíte podle zákonných ustanovení zlikvidovat mimo domovní odpad. Přístroj nechte zlikvidovat na sběrném místě vašeho likvidátora komunálního odpadu.



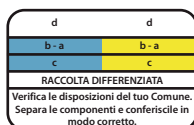
Poškozené nebo vybité baterie / akumulátory nechte recyklovat podle směrnice 2006/66/ES a jejích změn. Předajte baterie anebo přístroj do nabízených sběrných zařízení.



Berte prosím na vědomí označení obalových materiálů během třídění odpadu, jsou označeny zkratkami (b) a čísly (a) s následujícím významem: 1–7: plasty / 20–22: papír a lepenka / 80–98: kompozitní materiály.



Obal zlikvidujte podle druhu materiálu. Karton a lepenku odevzdejte do sběrný starého papíru a fólie do sběrný druhotných surovin. Opětovným zhodnocením, recyklací nebo jinými formami recyklace významně přispíváte k ochraně našeho životního prostředí.



Logo platí jen pro Itálii.

11.5 ZKRÁCENÉ PROHLÁŠENÍ O SHODĚ

CE Tímto společnost EUROtronic Technology GmbH prohlašuje, že typ rádiového zařízení Comet Zero ZigBee DHA-257 odpovídá směrnici 2014/53/EU. Kompletní text EU prohlášení o shodě je k dispozici na následující internetové adrese: <https://eurotronic.org/service/downloads>

11.6 POKYNY K ZÁRUČE

Záruční doba činí 24 měsíců a začíná dnem koupě. Uschovejte si pokladní stvrzenku jako důkaz koupě. Během záruční doby můžete poškozené regulátory úspory energie zaslat na adresu servisu s dostatečným poštovním. K tomu účelu se před zpátečním zasláním obraťte na náš zákaznický servis. Bude vám bezplatně vrácen nový nebo opravený přístroj. Opravou nebo výměnou přístroje nezačne běžet nová záruční doba. Vezměte prosím na vědomí, že poskytujeme záruku na funkce přístroje, nikoli funkčnost mezi souhrou přístroje a spodní částí ventilu.

Technické údaje dané aplikace jsou zajištěny výhradně jen společně s ventily Heimeier, Junkers Landys+Gyr, MNG, Honeywell Braukmann rozměr závitu (M30x1,5), Oventrop (M30x1,5) Danfoss RA, RAV a RAVL. Kombinace přístroje si můžete prohlédnout na naší webové stránce (<https://eurotronic.org/service/faq>). Při provozu Comet Zero ZigBee DHA-257 s cizími ventily/adaptéry, které nejsou uvedeny, musí uživatel zajistit jeho funkčnost. Společnost EUROtronic v těchto případech neposkytuje žádnou záruku.

Po uplynutí záruční doby máte také možnost zaslat poškozený přístroj na uvedenou adresu s dostatečným poštovním za účelem opravy. Opravy po uplynutí záruční doby jsou zpoplatněny. Zákonná práva nejsou touto zárukou omezena.

11.7 VÝROBCE

EUROtronic Technology GmbH

Südweg 1
36396 Steinau-Ulmbach
Německo

+49 (0) 6667 91847-0
support@eurotronic.org
www.eurotronic.org



EUROtronic Technology GmbH

Südweg 1 | 36396 Steinau-Ulmbach | Německo/Germany

www.eurotronic.org