

Comet DECT

Bedienungsanleitung & Garantie

Der Energiespar-Regler für
Ihr Heimnetz mit FRITZ!

Ermöglicht ein individuelles
Heizprogramm für jeden Tag!

- Ideal für FRITZ!Box
- Einfache Montage
- Geräuscharmer Lauf



Einleitung

Vielen Dank, dass Sie sich für ein Produkt der EUROtronic Technology GmbH entschieden haben. Unsere Produkte stehen für höchste Produktqualität "Made in Germany", gepaart mit hochwertigem Design und einfacher Bedienung.

Die folgende Bedienungsanleitung wird Sie bei Inbetriebnahme und Gebrauch Ihres Comet DECT begleiten und dabei alle wesentlichen Fragen beantworten. **Bitte lesen Sie dieses Handbuch aufmerksam durch, bevor Sie Ihren Comet DECT verwenden, und bewahren Sie es auf, um später bei Bedarf darin nachschlagen zu können.**

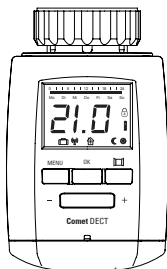
Sollten Sie darüber hinaus weitere technische Unterstützung benötigen oder Informationen über andere EUROtronic-Produkte wünschen, stehen wir Ihnen gerne schriftlich per E-Mail oder telefonisch zur Verfügung.

Kontaktmöglichkeiten Kundenservice

Eurotronic Technology GmbH
Südweg 1
36396 Steinau-Ulmbach
E-Mail: info@eurotronic.org
Telefon: +49 (0) 6667 - 91847 -0

Beschreibung	ab Seite
Lieferumfang	4
Warn-/Sicherheitshinweise	5
Vorstellung Comet DECT	6
Bedien- und Anzeigeelemente	7
An der FRITZ!Box anmelden (automatisch)	8
Batterien einlegen	9
Montage am Heizkörper	10
Adaptieren	12
Am Computer einrichten und bedienen	12
Einstellungen in der FRITZ!Box-Benutzeroberfläche	14
An der FRITZ!Box anmelden (manuell)	17
Einstellungen am Comet DECT	18
Adapter	20
Demontage des Comet DECT	21
Hilfe/FAQ	22
Technische Daten	25
Rechtliche Hinweise/Garantiehinweis	26

Lieferumfang



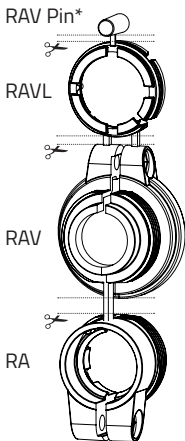
Comet DECT
Energiespar-Regler



Schraube für
Adapter



2x Batterien AA



- * Bei Verwendung des RAV-Adapters, benötigen Sie den RAV Pin zur Verlängerung des Ventilstößels.

WARNHINWEIS – Verwenden Sie keine Akkus!

Batterien niemals wieder aufladen, nicht kurzschließen, nicht auseinander nehmen – Explosionsgefahr! Erschöpfte Batterien umgehend aus dem Gerät entfernen. Keine gebrauchten und neuen Batterien zusammen verwenden. Batterien und Gerätekontakte vor dem Einlegen bei Bedarf reinigen. Batterien von Kindern fernhalten. Kontakt mit Haut, Augen und Schleimhäuten vermeiden. Bei Kontakt mit Batteriesäure die betroffenen Stellen sofort mit reichlich klarem Wasser spülen und umgehend einen Arzt aufsuchen. Wenn Kinder mit dem Thermostat oder der Verpackung spielen, können sie Kleinteile verschlucken und ersticken.



Sicherheitshinweise

- Comet DECT ist für die Verwendung in Gebäuden vorgesehen.
- Betreiben Sie Comet DECT nur wie in der Bedienungsanleitung beschrieben.
- Comet DECT sollte nur an einem trockenen und staubfreien Ort ohne direkte Sonneneinstrahlung in Gebrauch genommen werden.
- Betreiben Sie das Gerät nicht weiter, wenn es offensichtliche Beschädigungen aufweist.
- Comet DECT darf nicht umgebaut, modifiziert oder geöffnet werden.



Das ist Comet DECT

Mit Comet DECT erhalten Sie einen intelligenten Energiespar-Regler für das FRITZ!Box Heimnetz.

- Comet DECT lässt sich bequem über die FRITZ!Box einrichten und bedienen – zu Hause am PC, Notebook oder Tablet und unterwegs über das Internet.
- Comet DECT regelt Ihre Raumtemperaturen automatisch nach Ihren Vorgaben. Sie können den Energiespar-Regler zum Beispiel mit einem wöchentlichen Kalender steuern.
- Die Verbindung zur FRITZ!Box wird auf einfache Weise über DECT-Funk hergestellt.

Systemvoraussetzung

FRITZ!Box mit DECT (Ausnahme FRITZ!Box 7312/7412),
FRITZ!OS ab Version 6.50

Bedien- und Anzeigenelemente

Manuelle Bedientasten

MENU

Hauptmenü

OK

Bestätigung



Fenster-auf-Erkennung

+/- mit dem Stellrad gelangen Sie zu den einzelnen Menüpunkten

Anzeigeelemente



Urlaubsfunktion



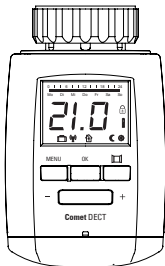
Funkverbindung



Komfort-
temperatur



Spartemperatur



Heizzeiten



Tastensperre



Batterie-
verbrauch



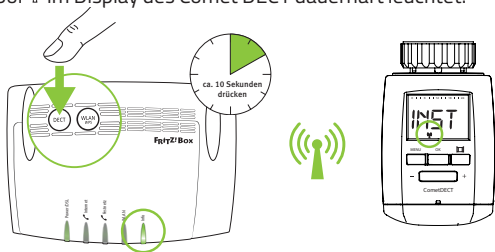
Fenster-auf-
Erkennung


An der FRITZ!Box anmelden (automatisch)

Führen Sie die Anmeldung in der Nähe Ihrer FRITZ!Box durch.

1. Drücken und halten Sie an Ihrer FRITZ!Box die „DECT“-Taste bis an der FRITZ!Box die Leuchtdiode „Info“ blinkt.
2. Legen Sie die Batterien in den Comet DECT ein (S. 9).


Die Funkverbindung ist hergestellt, wenn das Funksymbol  im Display des Comet DECT dauerhaft leuchtet.



3. Fahren Sie mit der Montage am Heizkörper fort (S. 10). Wird das Funksymbol  nicht angezeigt, war die Anmeldung nicht erfolgreich. Batterien entnehmen und zwei beliebige Tasten mind. 3 Sekunden drücken (Reset). Beginnen Sie danach erneut mit Punkt 1.

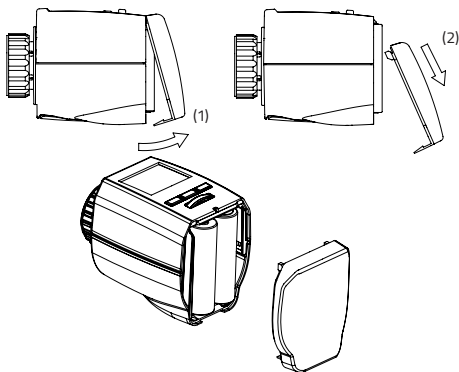
INFO – Schlägt der Vorgang mehrmals fehl, der Anleitung für die manuelle Anmeldung auf Seite 17 folgen.

INFO – Standby-Modus

Um die Batterielebensdauer zu verlängern, schaltet das Display nach wenigen Sekunden in den Standby-Modus. Durch Drücken einer beliebigen Taste kann das Display wieder eingeschaltet werden. 

Batterien einlegen

Entfernen Sie den Batteriedeckel, indem Sie ihn an der markierten Stelle (1) nach oben drücken und aushängen (2). Legen Sie nun die Batterien ein. Achten Sie auf die richtige Polarität! Bei einem späteren Batteriewechsel bleibt die Konfiguration Ihres Comet DECT erhalten.

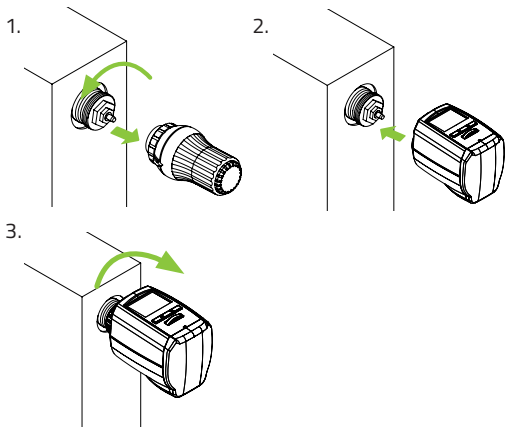


Montage am Heizkörper

Befindet sich das Gerät im Standby, wecken Sie es durch Drücken einer beliebigen Taste auf. Im Display blinkt **PREP** (Preparation) und dann erscheint **INST** (Installation).



Montage am Heizkörper ohne Adapter Ventil – Comet DECT

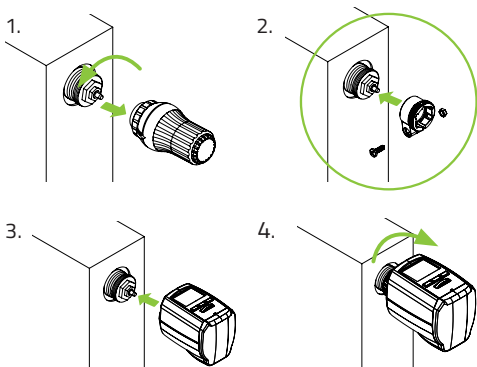


ACHTUNG

Bei der Montage muss sich Comet DECT in **INST** Position befinden. (**MENU** Taste Drücken und mit dem Stellrad den Menüpunkt **INST** mit **OK** Taste bestätigen). Bei späterer Montage ebenfalls vorher den Menüpunkt **INST** auswählen. Ausschließlich in dieser Position montieren.



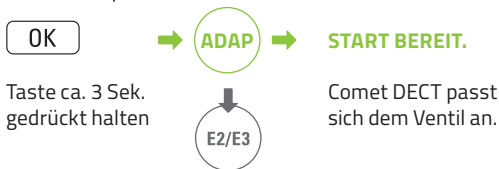
Montage am Heizkörper mit Adapter Ventil – Adapter – Comet DECT



Informationen zu den einzelnen Adaptern finden Sie auf Seite 20 oder unter: www.eurotronic.org/service/faq

Adaptieren

Das Adaptieren startet den Vorgang zur Ventilanpassung, das Gerät passt sich dem Hub des Ventilunterteils des Heizkörpers an.



Taste ca. 3 Sek.
gedrückt halten

Comet DECT passt
sich dem Ventil an.

Erscheint **E2/E3** im Display, war die Montage nicht erfolgreich. Schauen Sie hierzu in der Hilfe-Tabelle nach.


Am Computer einrichten und bedienen

Nachdem Sie Comet DECT an der FRITZ!Box angemeldet haben, können Sie ihn in der Benutzeroberfläche der FRITZ!Box einrichten und bedienen. Die Benutzeroberfläche können Sie an jedem PC, Notebook oder Tablet öffnen, der mit der FRITZ!Box verbunden ist.

Bitte beachten Sie, dass die Bedienung je nach Fritz!OS-Version abweichen kann.

1. Öffnen Sie einen Internetbrowser.
2. Geben Sie in der Adresszeile <http://fritz.box> ein.
Die Benutzeroberfläche wird geöffnet.

3. Wählen Sie im Menü „**Heimnetz**“ den Punkt „**Smart Home**“. Auf dieser Seite werden alle angemeldeten Smart Home Geräte angezeigt.

Auf dem Symbol „Bearbeiten“  können Sie Ihren Comet DECT nun einrichten. Auf dieser Seite haben Sie die Möglichkeit, verschiedene Einstellungen vorzunehmen. Neben Modell, Versionsnummer, Name (individuell einstellbar) finden Sie hier auch die **IPEI**-Nummer.

IPEI (Identifikationsnummer)

Jeder Comet DECT hat eine individuelle **IPEI**-Nummer, um die Geräte zu unterscheiden. Sie finden diese Nummer in der Benutzeroberfläche und im **(MENU)** unter **IPEI**. Bitte beachten, dass im Menü nur die letzten 7 Ziffern angezeigt werden.


Uhrzeit

Datum und Uhrzeit werden automatisch von der FRITZ!Box übernommen. Comet DECT stellt ebenfalls automatisch auf Sommer- und Winterzeit um.

INFO – Gerät über Benutzeroberfläche hinzufügen

Wählen Sie **Heimnetz** -> **Smarthome** -> **neues Gerät anmelden** aus. Drücken Sie die **(MENU)** Taste am Comet DECT und bestätigen Sie den Menüpunkt **FUNK** mit **(OK)**. Im Display blinkt **SUCH**. Mit **(OK)** Taste bestätigen. **OK** leuchtet kurz im Display auf.

Einstellungen in der FRITZ!Box-Benutzeroberfläche



FRITZ!Box 7490

FRITZ!NAS MyFRITZ!

Smart Home Profil von "Comet DECT #19" ?

Auf dieser Seite nehmen Sie die Einstellungen für den Heizkörperregler vor.

Heizkörperregler

Modell	Comet DECT
Identifikationsnummer (IPEI)	09295 0214200
Versionsnummer	03.65
Name	Comet DECT #19
Verbindungsstatus zur FRITZ!Box	<input checked="" type="radio"/> Nicht verbunden
Batteriestand	—

Tastensperre

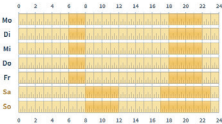
Um versehentliche Änderungen der Einstellungen am Heizkörperregler zu verhindern, aktivieren Sie diese Option.

Tastensperre aktiv

Zeitschaltung

Komforttemperatur

Spartemperatur



0 2 4 6 8 10 12 14 16 18 20 22 24

Mo

Di

Mi

Do

Fr

Sa

So

0 2 4 6 8 10 12 14 16 18 20 22 24

Komforttemperatur

Spartemperatur

Hinweis:
Zeitschaltung mit grafischer Unterstützung bitte am PC einstellen.

Urlaubschaltung

Für Zeiten, in denen Sie abwesend sind, können Sie eine Temperatur festlegen, auf die durchgängig geheizt wird. Nach Ablauf des Urlaubszeitraums läuft die normale Zeitschaltung weiter, wie oben eingerichtet.

Urlaubstemperatur

von bis

Datum: Uhrzeit: Uhr Datum: Uhrzeit: Uhr

[Zeitraum hinzufügen](#)

Heizung aus

Sie können einen Zeitraum festlegen, in dem nicht geheizt wird. Nach Ablauf dieses Zeitraums läuft die normale Zeitschaltung weiter, wie oben eingerichtet.

von bis

Datum: Datum:

Tastensperre

Durch Setzen eines Häkchens aktivieren/deaktivieren Sie die Tastensperre. Mit **OK** bestätigen.

Zeitschaltung

Hier richten Sie Ihre gewünschte Komforttemperatur (Heiztemperatur) und eine Spartemperatur (Absenkttemperatur) ein. Mit der Maustaste erstellen Sie dann ein Zeitprofil für die gesamte Woche. Mit **OK** bestätigen.

Urlaubsschaltung

Für Zeiten, in denen Sie abwesend sind, können Sie eine Temperatur festlegen, auf die durchgängig geheizt wird. Nach Ablauf des Urlaubszeitraums läuft die normale Zeitschaltung weiter wie eingerichtet. Mit **OK** bestätigen.

Heizung aus (Werkseinstellung)

Voreingestellt: 01.06.-31.08. Während dieses Zeitraums ist die Tastensperre automatisch aktiviert. Außerhalb des Zeitraums läuft die normale Zeitschaltung weiter wie oben eingerichtet. **Bitte beachten:** Wird der Comet DECT während dieses Zeitraums installiert, ist die Tastensperre automatisch aktiviert und kann auch in der Benutzeroberfläche nicht deaktiviert werden. Zur Deaktivierung der Tastensperre muss das voreingestellte Zeitprofil unter „Heizung aus“ durch einen Klick auf das rote Kreuz gelöscht werden. Der Zeitraum kann jederzeit hinzugefügt und verändert werden. Mit **OK** bestätigen.

Fenster-auf-Erkennung

Wenn Sie ein Fenster öffnen und dadurch die Temperatur im Raum stark fällt, wird das Ventil am Heizkörperregler geschlossen. Sie können einstellen, wie empfindlich die „Fenster-auf-Erkennung“ reagieren soll (niedrig, mittel, hoch) und für wie lange das Ventil geschlossen bleibt. Mit **OK** bestätigen.

Temperaturabweichung (Offset)

Da die Temperatur am Heizkörperregler gemessen wird, kann es an anderen Stellen im Raum wärmer oder kälter sein. Um dies auszugleichen, können Sie die Temperaturabweichung einstellen. Mit **OK** bestätigen.

Push Service

Der Push Service sendet bei wichtigen Ereignissen eine E-Mail mit Informationen zum Status des Smart Home Gerätes, wie z.B. niedriger Batteriestand, verlorene Funkverbindung oder Fehler am Heizkörperregler. Die Übersicht zeigt Ihnen, welche Push Services in der FRITZ!Box aktiviert sind. Mit **OK** bestätigen.

Push Service einstellen

Wählen Sie im Menü „System“ den Punkt „Push Service“. Stellen Sie ein, wann und von welchem Smart Home Gerät Sie eine Benachrichtigung erhalten möchten.

Temperaturänderung (Schnellzugriff)

Auf der Seite „Smart Home“ (Seite der Geräte-Übersicht) können Sie die aktuelle Temperatur einstellen. Die Temperatur wird bis zum nächsten Wechsel von Komfort- zu Spartemperatur (oder umgekehrt) gehalten, den die Zeitschaltung vorgibt. Die „Temperatur Soll“ kann ggf. von der „Temperatur gemessen“ abweichen.

An der FRITZ!Box anmelden (manuell)

1. Comet DECT am Heizkörper montieren (S.10)
2. Adaption durchführen (S. 12)
3. Drücken und halten Sie an Ihrer FRITZ!Box die „DECT“-Taste bis an der FRITZ!Box die Leuchtdiode „Info“ blinkt.
4. Drücken Sie die **(MENU)** Taste am Comet DECT und bestätigen Sie den Menüpunkt **FUNK** mit **(OK)**. Im Display blinkt **SUCH**. Mit **(OK)** Taste bestätigen. **OK** leuchtet kurz im Display auf.




Die Funkverbindung ist hergestellt, wenn das Funksymbol  im Display dauerhaft angezeigt wird.

Tastensperre



Drücken Sie beide Tasten ca. 2 Sek. gleichzeitig, sperrt bzw. entsperrt man das Gerät.

„Fenster-auf-Erkennung“ manuell aktivieren

Die „Fenster-auf-Erkennung“ ist immer aktiv. Soll dennoch manuell eine „Fenster-auf-Erkennung“ durchgeführt werden, gehen Sie wie folgt vor: Halten Sie die Taste  am Gerät ca. 2 Sekunden gedrückt, um die „Fenster-auf-Erkennung“ zu aktivieren. Die Funktion bleibt nun solange aktiv, wie Sie Ihre Einstellung im FRITZ!Box Menü ausgewählt haben. Leuchtet das Symbol  im Display, ist die „Fenster-auf-Erkennung“ aktiviert. Möchten Sie die Funktion vor Ablauf dieser Zeit deaktivieren, drücken Sie die  Taste am Gerät.

Manuelle Temperatureinstellung

Stellt man während des Betriebs die Soll-Temperatur manuell am Gerät mittels Stellrad um, bleibt diese bis zum nächsten Schaltpunkt bestehen, Ihr eingestelltes Zeitprofil wird nicht verändert.

Einstellungsmenü Comet DECT

Mit **MENU** gelangen Sie in das Einstellungsmenü. Die verschiedenen Punkte können Sie mit dem Stellrad auswählen. Mit **OK** wählen Sie einen Menüpunkt aus, mit dem Stellrad können die Werte verändert werden. **OK** bestätigt eine Eingabe, durch erneutes Drücken der **MENU** Taste verlassen Sie das Menü.

- FUNK** **SUCH** Suche nach FRITZ!Box
- ENTF** Gerät abmelden
- RES** Reset des Gerätes auf Werkseinstellungen
- ADAP** Start einer neuen Adaptierung zur
 Ventilanpassung
- INST** Installationsfunktion
 (Gerät fährt mit PREP in INST-Position)
- VERS** Firmwareversion des Comet DECT Reglers
- IPEI** die letzten 7 Ziffern der Identifikationsnummer

Frostschutzfunktion

Die Frostschutzfunktion ist automatisch aktiv. Sinkt die Temperatur auf unter 6°C, öffnet Comet DECT das Ventil so lange, bis die Temperatur wieder auf über 8°C steigt. Somit wird ein Einfrieren der Heizkörper verhindert.

Kalkschutzfunktion

Die Kalkschutzfunktion ist automatisch aktiv. Um ein Verkalken der Heizkörperventile zu verhindern, führt Comet DECT 1x wöchentlich (Freitagvormittag) eine Kalkschutzfahrt durch.

Adapter

WARNHINWEIS

Entfernen Sie die Verbindungsstücke der Kunststoff-Adapter restlos, bevor Sie einen der beiliegenden Adapter verwenden!



Für folgende Ventile ist kein Adapter erforderlich:

Heimeier, Junkers Landys+Gyr, MNG, Honeywell, Braukmann, da diese ein Gewindemaß von M30 x 1,5 mm haben. Die Adapter für Danfoss RAV (Pin muss auf Ventilstößel gesteckt werden) Danfoss RA und Danfoss RAVL liegen bei.

Für die folgenden Ventile benötigen Sie einen Adapter:

Herz M28 x 1,5 mm	Rosswainer M33 x 2,0 mm
Comap M28 x 1,5 mm	Markaryd M28 x 1,0 mm,
Vaillant 30,5 mm	Ista M32 x 1,0 mm
Oventrop M30 x 1,0 mm	Vama M28 x 1,0 mm
Meges M38 x 1,5 mm	Pettinaroli M28 x 1,5 mm
Ondal M38 x 1,5 mm	T+A M28 x 1,5 mm
Giacomini 22,6 mm	Gampper 1/2/6

INFO – Adapter

Weitere kostenpflichtige Messing-Adaptertypen finden Sie unter: www.eurotronic.org

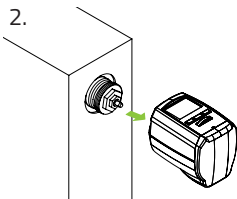
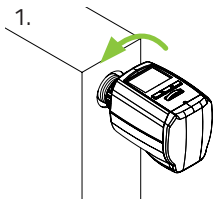
Informationen zu den Adaptern finden Sie unter dem Punkt Adapter oder auf:
www.eurotronic.org/service/faq.





Falls Sie nicht sicher sind, welches Ventil Sie haben, schauen Sie unter: www.eurotronic.org/service/faq. Hier finden Sie eine Adapterliste mit verschiedenen Ventilen und Adaptern.

Demontage des Comet DECT

Drücken Sie die **MENU** Taste und wählen Sie mit den Stellrad den Menüpunkt **INST** aus. Mit der **OK** Taste bestätigen. Während das Ventil komplett zurück fährt, steht Comet DECT auf **PREP**. Ist dieser Vorgang abgeschlossen, erscheint erneut **INST** im Display. Drehen Sie die Überwurfmutter auf und nehmen Comet DECT vom Ventil ab.



Problem	Ursache	Lösung
	Batterien weitgehend verbraucht.	Batterien wechseln.
Heizkörper wird nicht warm.	Kesselwassertemperatur O.K.? Ventil öffnet nicht, nach der Sommer-Heizpause – verkalkt?	Kesselwassertemperatur korrigieren Comet DECT demontieren. Ventilstößel mehrmals per Hand/ Werkzeug hin- und herbewegen.
Heizkörper wird nicht kalt.	Ventil schließt nicht vollständig. Evtl. hat sich der Schließpunkt Ihrer Ventildichtung verschoben.	Erneut adaptieren (s. „Adaptieren“) Ventilstößel mehrmals von Hand bewegen – evtl. ist eine Adaption nicht möglich, da das Ventil evtl. verkalkt ist oder die Dichtung ihre Funktion nicht mehr erfüllt.

<p>Druckstück fällt heraus. (Dies kann auch einen E1 Fehler verursachen!)</p> 	<p>Durch ein Endlosgewinde kann das auf der Unterseite sitzende Druckstück herausfallen, wenn der Regler nicht auf dem Ventil aufgebracht wurde.</p>	<p>Druckstück einsetzen. Über den MENU - Punkt INST oder durch Herausnehmen und wieder Einsetzen der Batterien das Gerät adaptieren. Das Endlosgewinde dreht sich nun und zieht das Druckstück wieder fest. Am Heizkörper anbringen und erneut adaptieren.</p>
<p>E1-E3</p>	<p>Durch Drücken einer beliebigen Taste wird die Fehleranzeige im Display gelöscht und die Adaptierung startet neu!</p>	
<p>E1</p>	<p>Keine Adaption möglich. Comet DECT nicht an Heizkörper montiert.</p>	<p>Gerät korrekt am Heizkörper montiert? Comet DECT montieren.</p>
<p>E2</p>	<p>Ventilhub zu kurz oder Batterieleistung zu schwach.</p>	<p>Ventilstößel per Hand mehrmals öffnen und schließen oder neue Batterien einsetzen.</p>
<p>E3</p>	<p>Keine Ventilbewegung möglich.</p>	<p>Ventilstößel frei beweglich?</p>

Problem	Ursache	Lösung
Keine Anmeldung möglich	Der Comet DECT war bereits an einer anderen FRITZ!Box angemeldet.	Die Verbindung zur alten FRITZ!Box kann am Comet DECT gelöscht werden unter MENÜ -> FUNK -> ENTF

Technische Daten

Bezeichnung	Comet DECT
EAN	4260012711097
Artikelnummer	700018
Funkstandard	DECT ULE
Reichweite	in Gebäuden bis zu 40 m
Spannungsversorgung	2x1,5 V AA/Mignon/LR6
Funkfrequenz	1870 MHz - 1930 MHz
Gewindeanschluss	M30 x 1,5mm
Arbeitsweise	Type 1
Abmessungen	(B x H x T): 54 x 65 x 87 mm
Gewicht	128g (incl. batteries)
Schutzart	IP20
Verschmutzungsgrad	2
Sendeleistung	+24dBm

Hinweis zum Umweltschutz



Ab dem Zeitpunkt der Umsetzung der europäischen Richtlinien 2002/96/EG und 2006/66/EG in nationales Recht gilt folgendes: Elektrische und elektronische Geräte sowie Batterien dürfen nicht mit dem Hausmüll entsorgt werden. Der Verbraucher ist gesetzlich verpflichtet, elektrische und elektronische Geräte sowie Batterien am Ende ihrer Lebensdauer an den dafür eingerichteten, öffentlichen Sammelstellen oder an die Verkaufsstelle zurückzugeben. Einzelheiten dazu regelt das jeweilige Landesrecht. Das Symbol auf dem Produkt, der Gebrauchsanleitung oder der Verpackung weist auf diese Bestimmungen hin. Mit der Wiederverwertung, der stofflichen Verwertung oder anderen Formen der Verwertung von Altgeräten/Batterien leisten Sie einen wichtigen Beitrag zum Schutz unserer Umwelt.

Konformitätserklärung

CE Hiermit erklärt die EUROtronic Technology GmbH, dass der Comet DECT Heizkörperthermostat der Richtlinie 2014/53/EU entspricht. Der vollständige Text der EU-Konformitätserklärung ist unter der folgenden Internetadresse verfügbar:
www.eurotronic.org/service/downloads

Garantiehinweis

Die Garantiezeit beträgt 12 Monate und beginnt am Tag
26

des Kaufs. Bitte bewahren Sie den Kassenbon als Nachweis für den Kauf auf. Während der Garantiezeit können defekte Energiespar-Regler ausreichend frankiert an unten stehende Adresse gesandt werden. Sie erhalten dann ein neues oder repariertes Gerät kostenlos zurück. Mit Reparatur oder Austausch des Gerätes beginnt kein neuer Garantiezeitraum.

Bitte beachten Sie, dass wir nur Garantie auf die Funktionen des Gerätes, nicht auf die Funktionalität zwischen dem Zusammenspiel des Thermostats und des Ventilunterteils geben. Die anwendungsbezogenen technischen Daten sind ausschließlich zusammen mit den Ventilen Heimeier, Junkers Landys+Gyr, MNG, Honeywell, Braukmann Gewindemaß (M30x1,5), Oventrop (M30x1,5) Danfoss RA, RAV und RAVL gewährleistet. Die Gerätekombinationen können auf unserer Webseite (www.eurotronic.org) entnommen werden.

Beim Betrieb des Thermostats mit Fremdventilen-/ adaptern, die nicht aufgeführt sind, ist die Funktionalität durch den Anwender sicherzustellen. EUROtronic erbringt in diesen Fällen keine Garantieleistung. Nach Ablauf der Garantiezeit haben Sie ebenfalls die Möglichkeit, das defekte Gerät zwecks Reparatur ausreichend frankiert an die angegebene Adresse zu senden. Nach Ablauf der Garantiezeit anfallende Reparaturen sind kostenpflichtig. Ihre gesetzlichen Rechte werden durch diese Garantie nicht eingeschränkt.

EUROtronic Technology GmbH

Südweg 1

36396 Steinau-Ulmbach

Telefon: 06667/9 1847-0

E-Mail: support@eurotronic.org

Internet: www.eurotronic.org

Verp.-Nr. 600112-01 | Stand: 03/2021